

※ MBX8TR ECO Additional Manual 補足説明書

This additional manual is described only the changes to be assembled from E2029 MBX8TR kit into E2030 MBX8TR ECO kit.

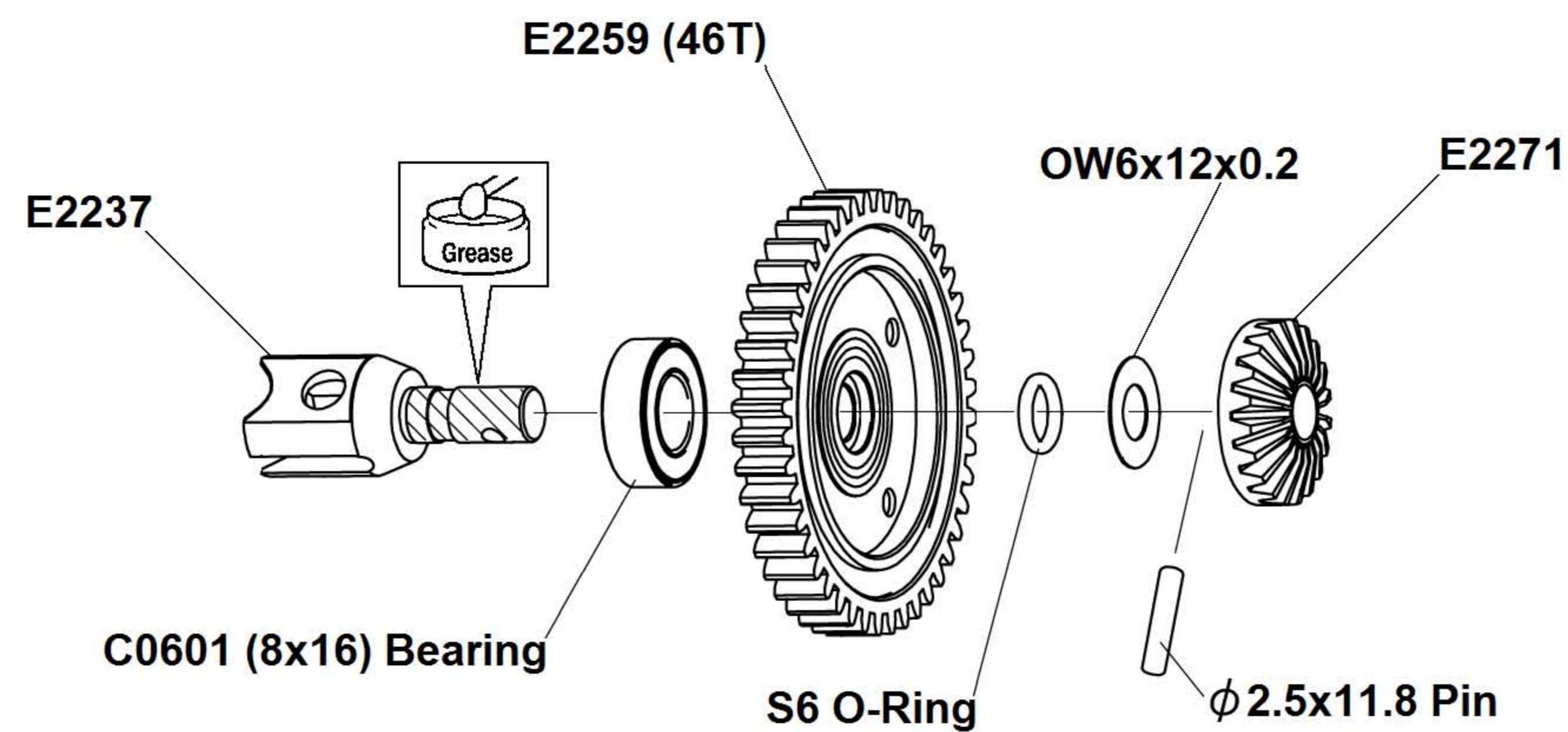
Be sure to read this additional manual along with E2029 MBX8TR kit instruction manual completely prior to assembly.

この補足説明書はE2029 MBX8TR キットから、E2030 MBX8TR ECO キットに組立てる為の変更箇所についてのみ記載しています。同包のE2029 MBX8TR キット説明書と、この補足説明書をよく読み理解してから組立ててください。

Center Diff. Gear

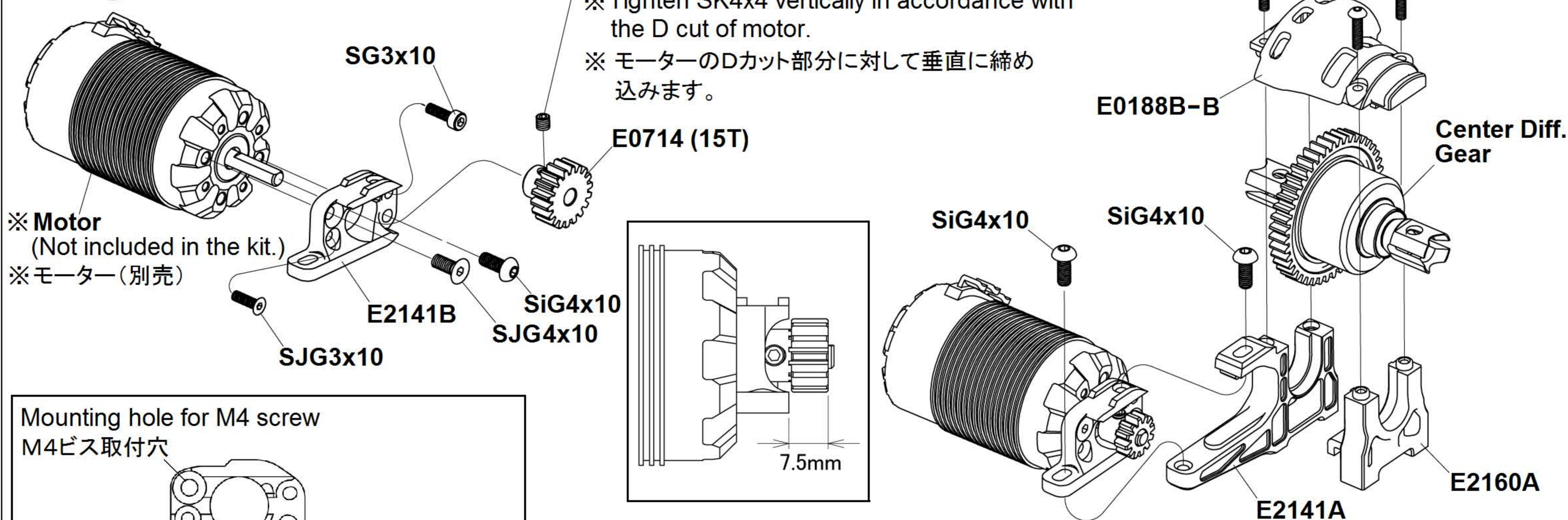
Kit Bag-A1/A2

E2030 MBX8TR ECO



Motor Mount

Kit Bag-H1

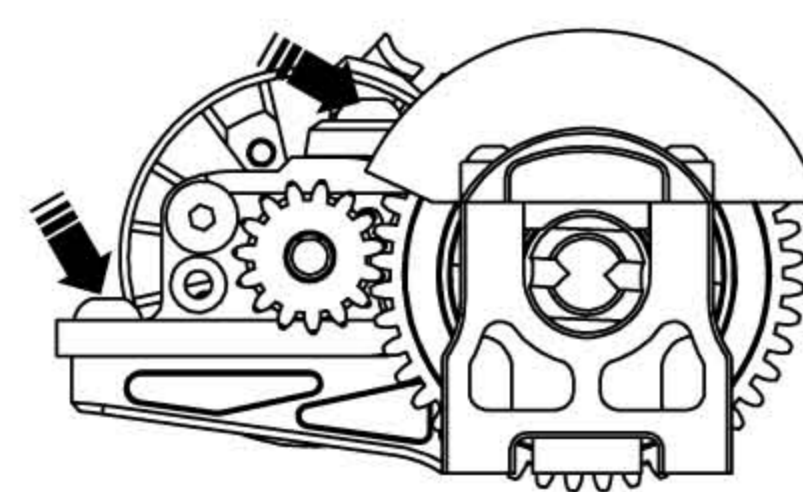


Mounting hole for M4 screw
M4ビス取付穴

Mounting hole for M3 screw
M3ビス取付穴

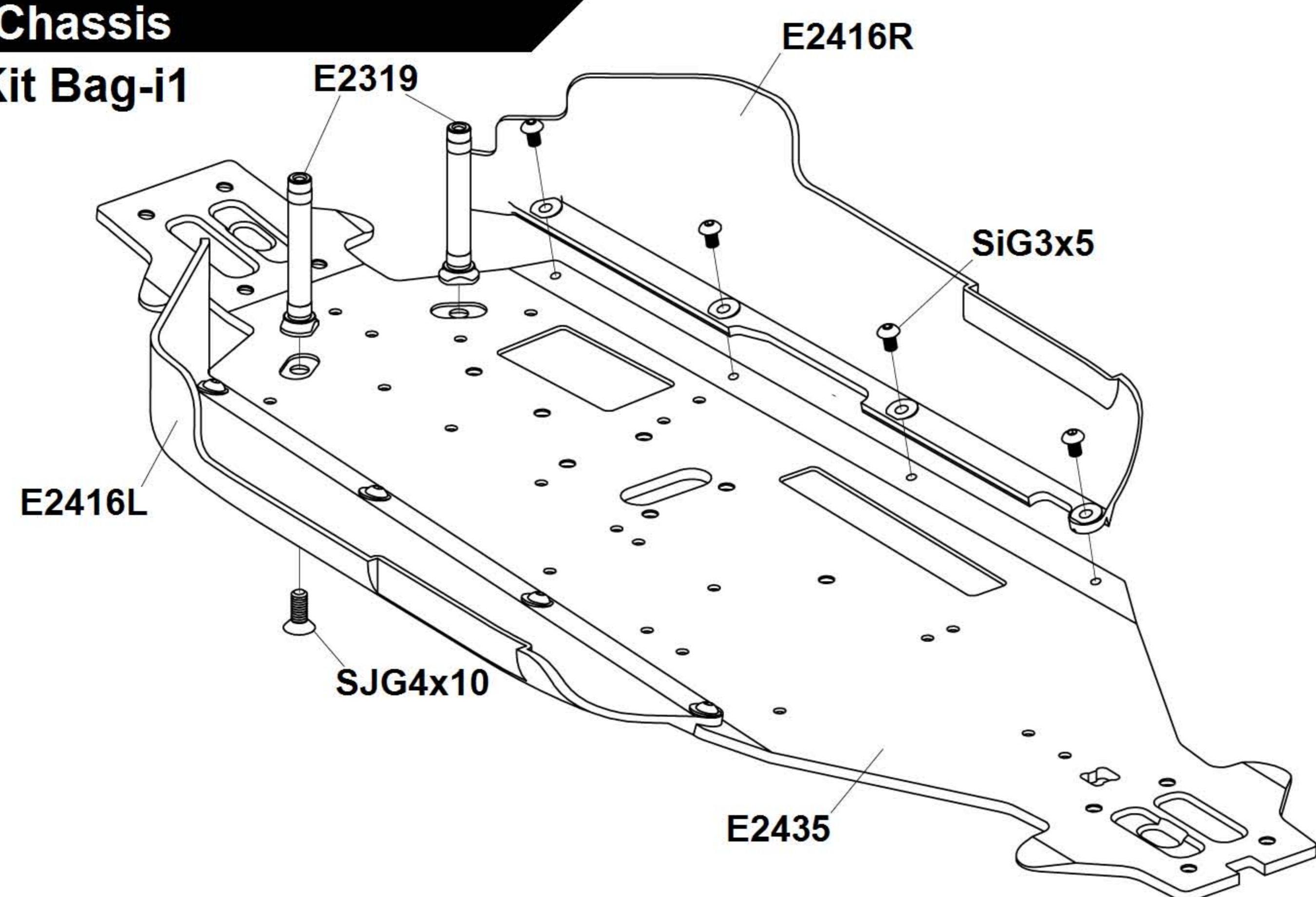
※ Select the screw (SJG3x10, SG3x10, SJG4x10, SiG4x10) in accordance with the hole shape for the screw of your motor.
※ 使用モーターの取付ビス穴形状に合わせてSJG3x10、SG3x10、SJG4x10、SiG4x10を選択します。

※ Adjustment of gear backlash
Position the motor so that the gear turns lightly and fix with SiG4x10.
※ ギヤのバックラッシュ調整
ギヤが軽く回るようにモーターの位置を決め、SiG4x10で固定します。



Chassis

Kit Bag-i1



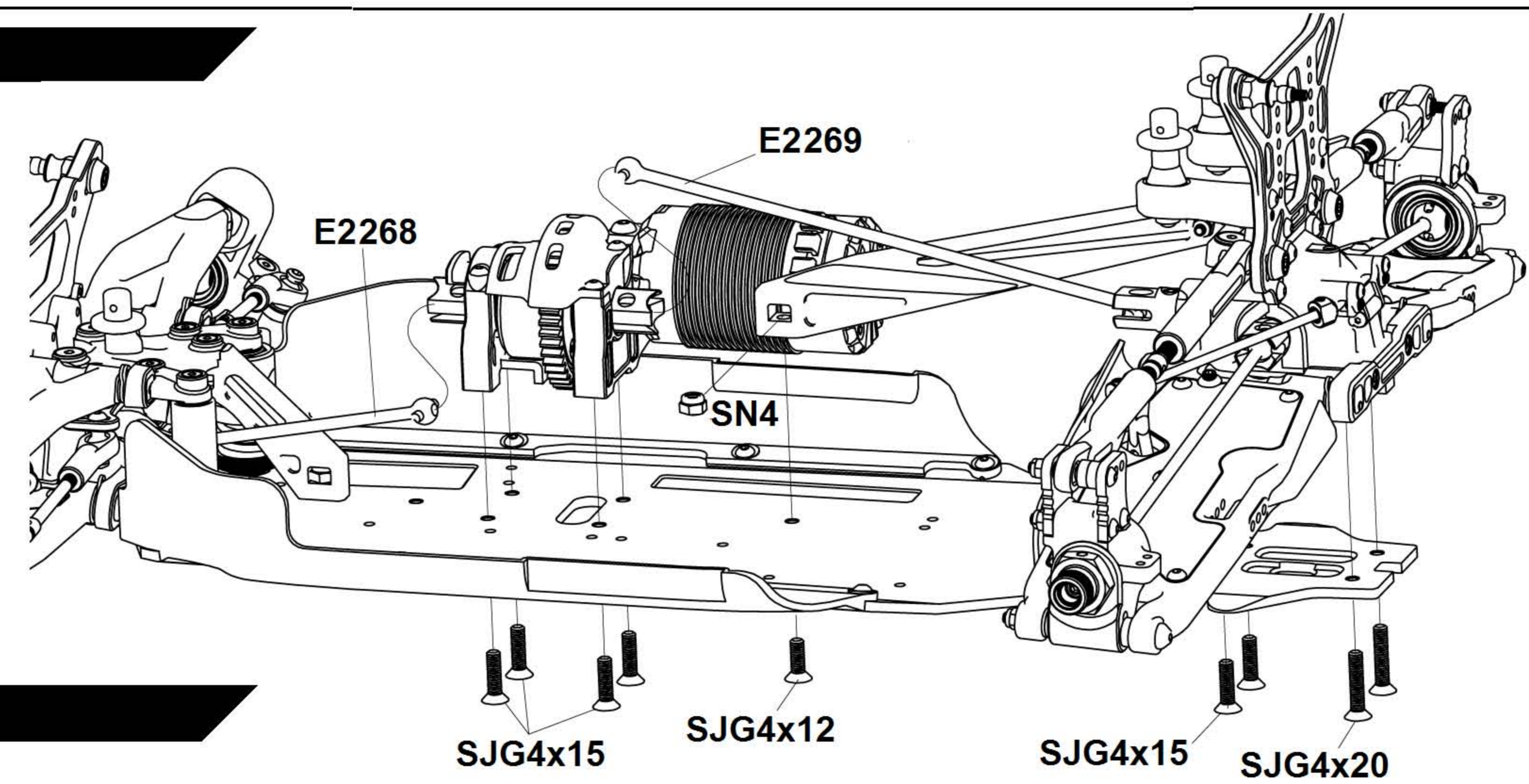
E2416R
(E2416L)

B0428
Velcro Tape

※ Cut B0428 in half and then paste it on right and left stone guard.
Paste the other B0428 on the body side.
※ B0428を半分にカットして左右に貼ります。
もう一方のカットしたB0428はボディ側に密着する様に貼ってください。

Chassis

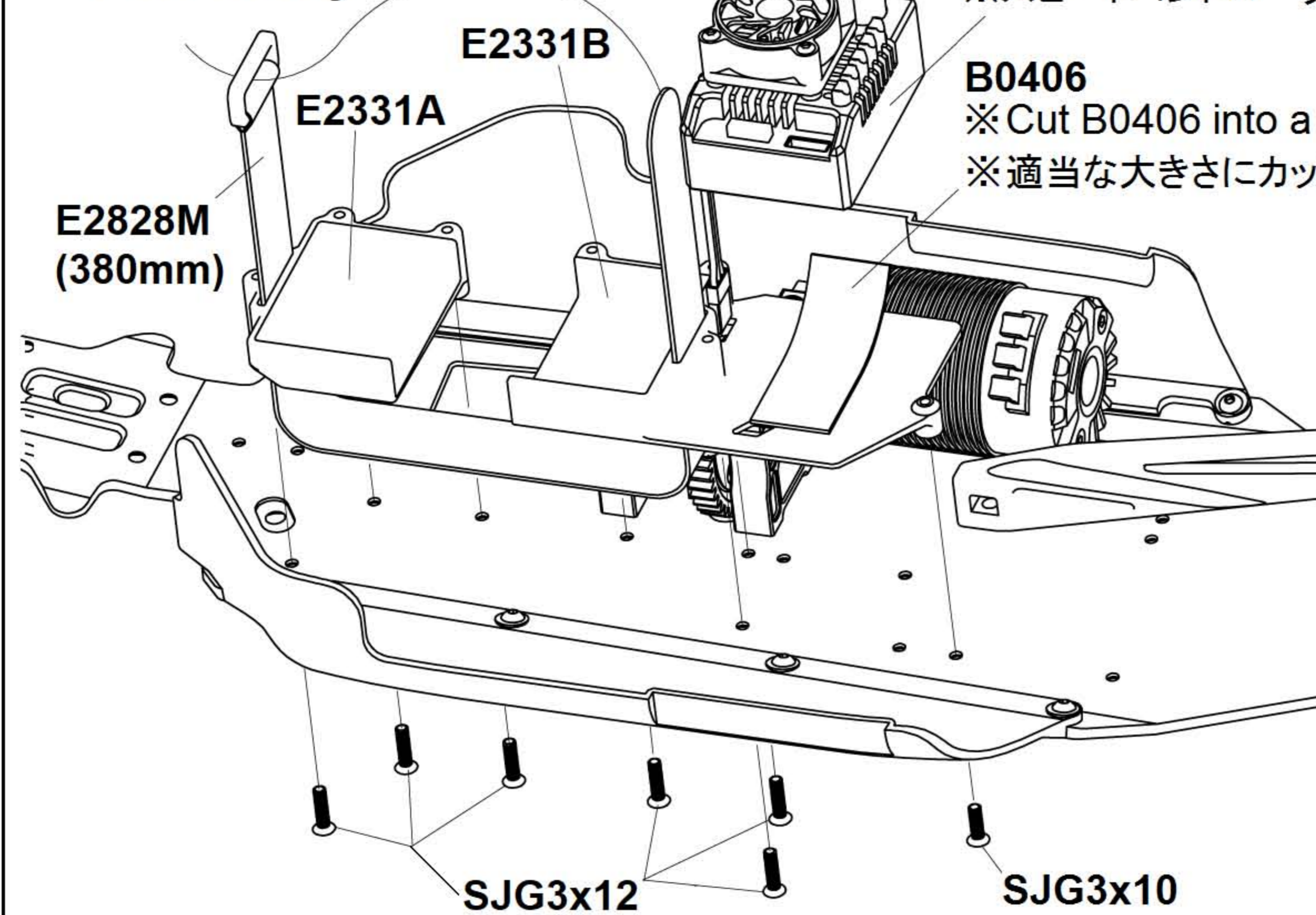
Kit Bag-i1



Battery Holder

Kit Bag-J1

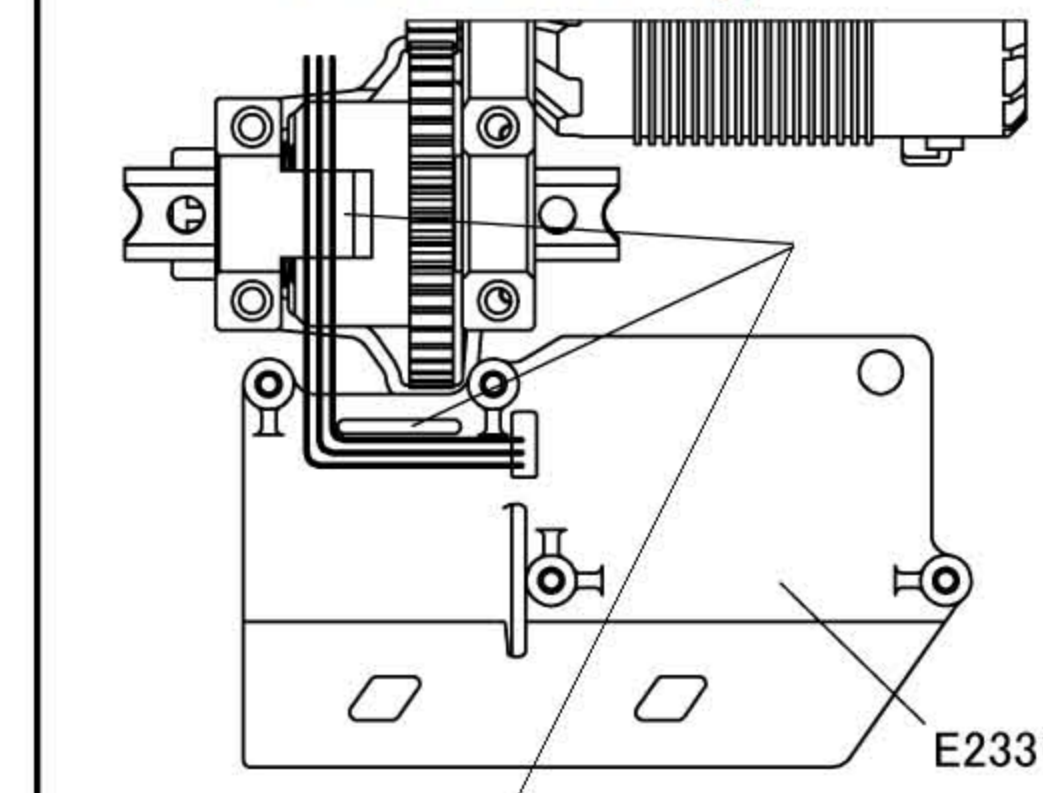
*For Shorty



※ Speed Controller (Not included in the kit.)
※ スピードコントローラー (別売)

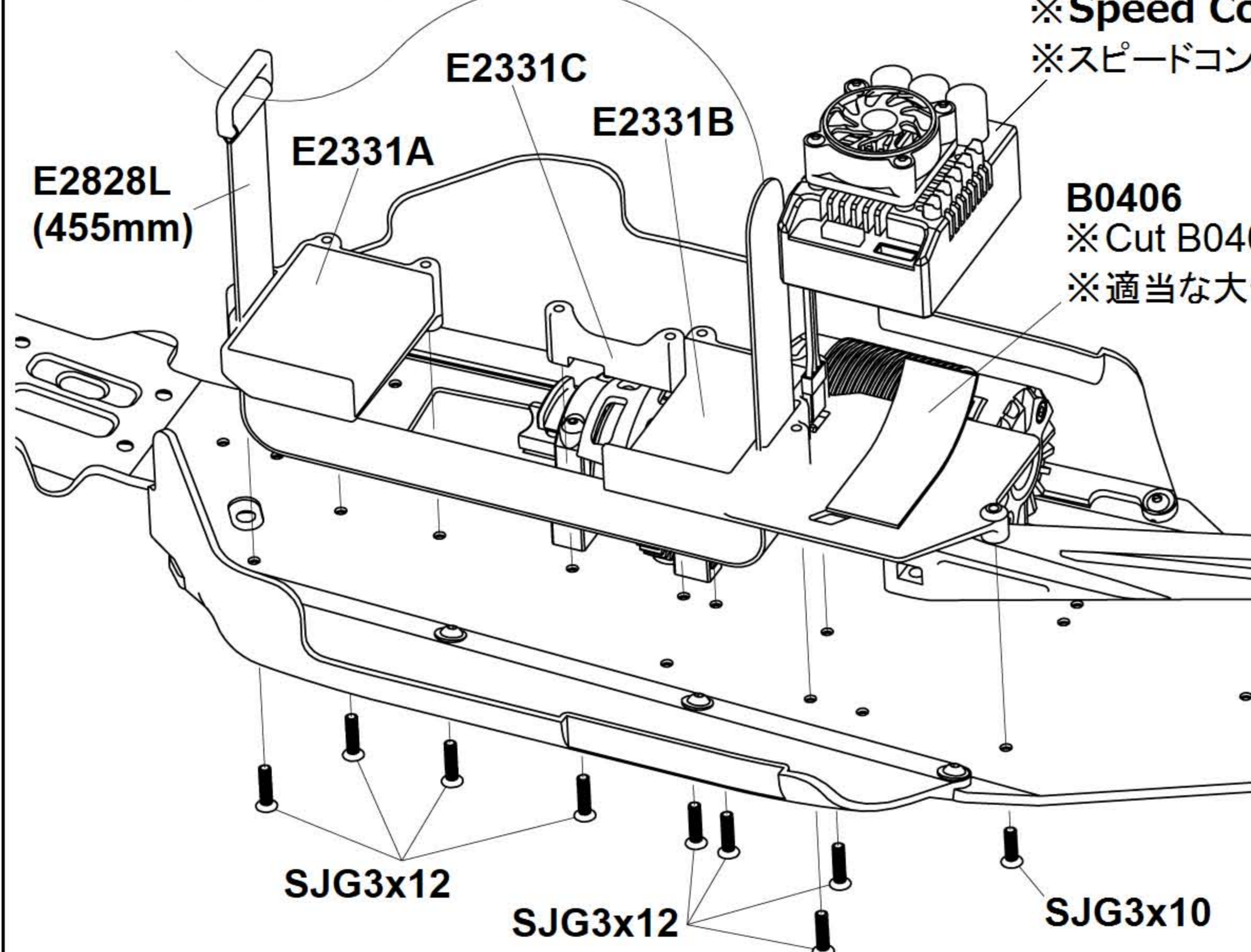
B0406
※ Cut B0406 into a suitable size.
※ 適当な大きさにカットしてください。

*For Shorty



※ Pass the connecting cable through a hole.
※ このガイドに接続ケーブルを通します。

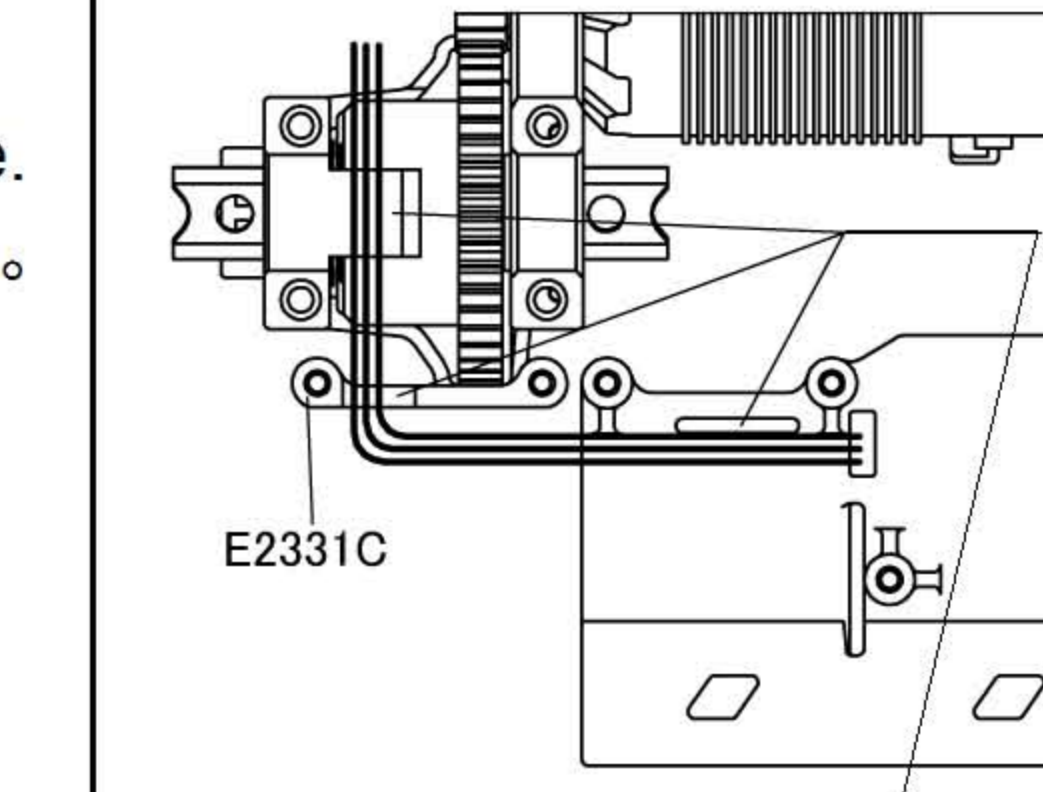
*For Full Size



※ Speed Controller (Not included in the kit.)
※ スピードコントローラー (別売)

B0406
※ Cut B0406 into a suitable size.
※ 適当な大きさにカットしてください。

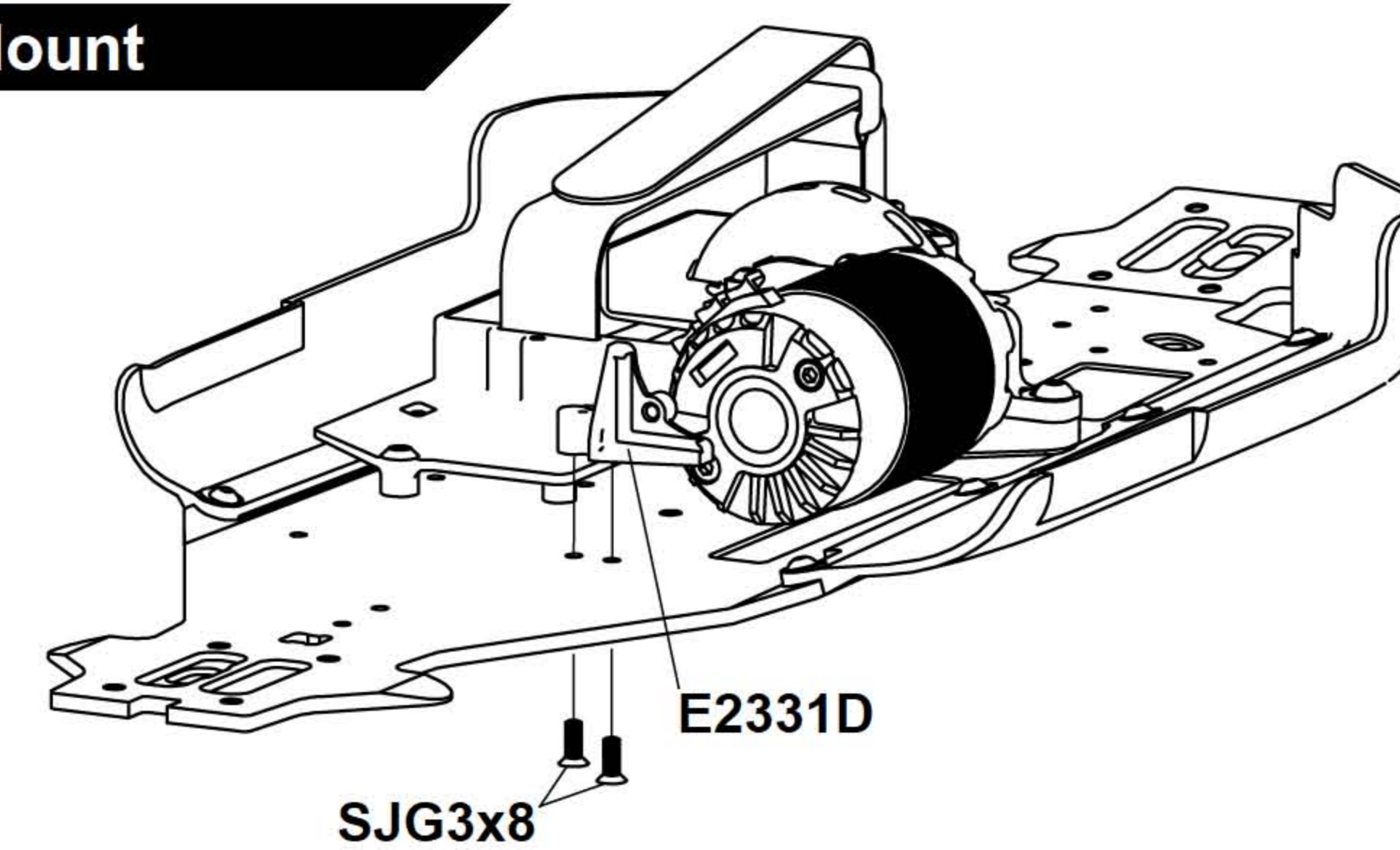
*For Full Size



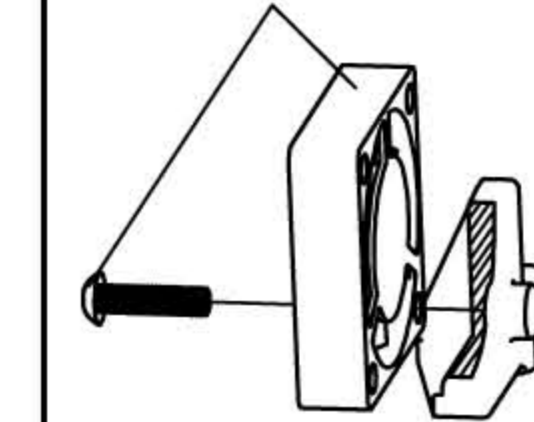
※ Pass the connecting cable through a hole.
※ このガイドに接続ケーブルを通します。

Motor Fan Mount

Kit Bag-J1



(Not included in the kit.)
(別売)



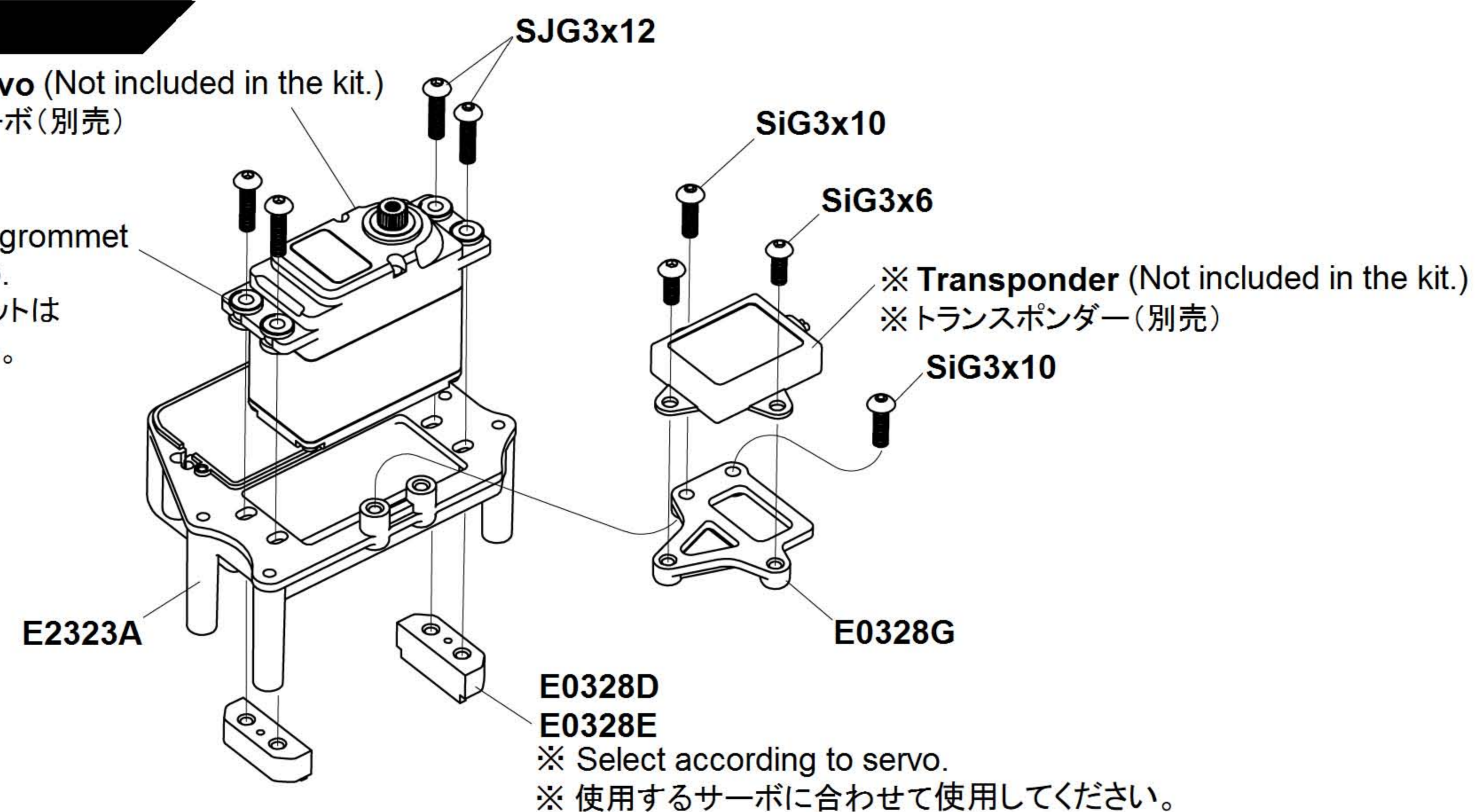
※ Fit to the size of Motor Fan.
※ 使用するファンに合わせて使用してください。

Radio Plate

Kit Bag-K1

- ※ Servo (Not included in the kit.)
- ※ サーボ(別売)

※ Be sure to use the grommet attached to a servo.
 ※ サーボ付属のグロメットは必ず使用してください。



※ Select according to servo.
 ※ 使用するサーボに合わせて使用してください。

※ Pass the connecting wire of the servo, ESC, and transponder through a hole to connect to a receiver.
 ※ サーボ、ESC、トランスポンダーからのコネクターワイヤーを通しコネクターを受信機に接続します。

※ Receiver (Not included in the kit.)
 ※ 受信機(別売)

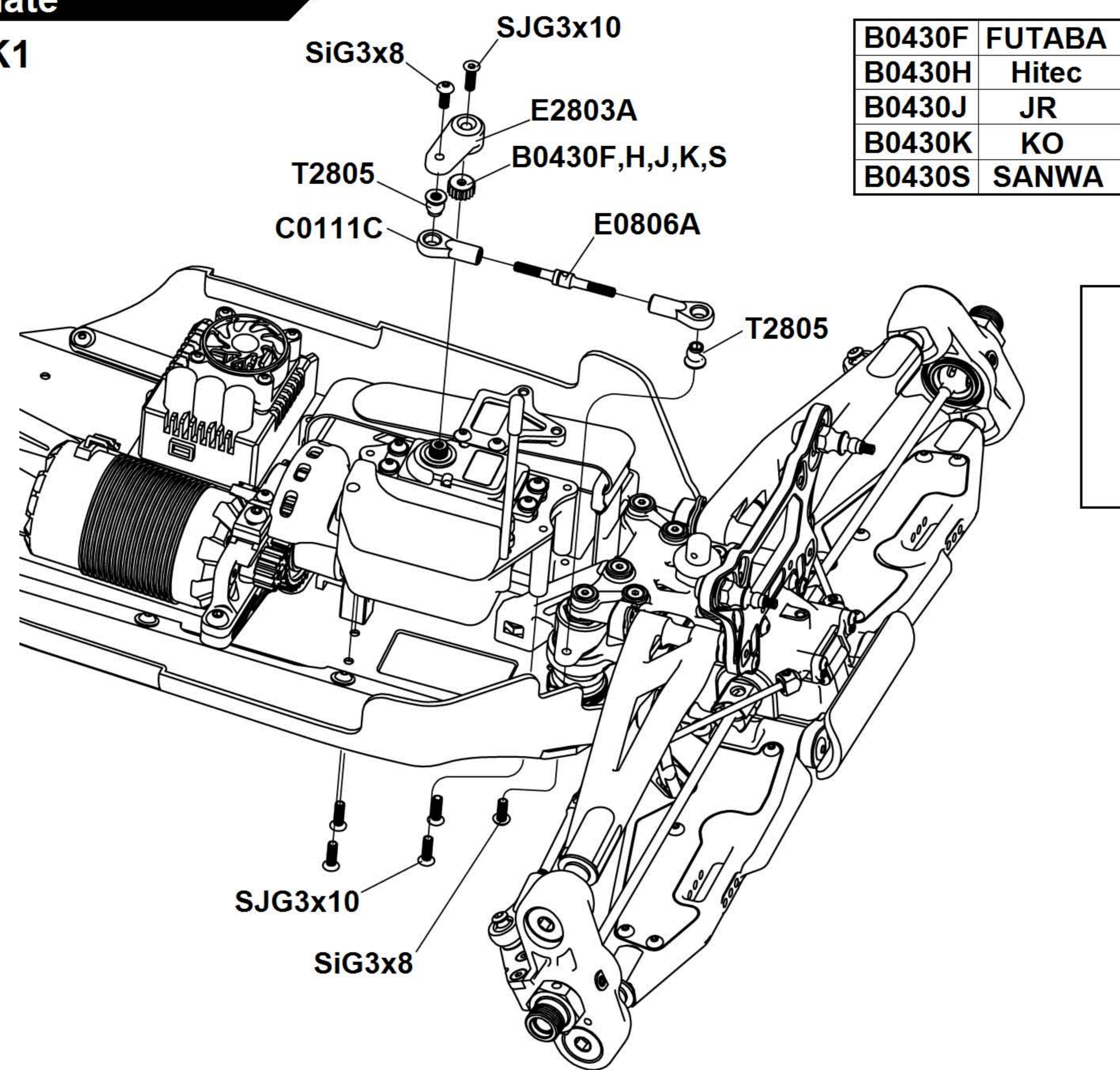
※ Pass an antenna of the receiver through E2808.
 ※ E2808にアンテナ線を通します。

※ Put each code in E2323A & E2323B so as not to tangle.
 ※ 各コードは無理のかからない様にE2323A & E2323Bに収めてください。

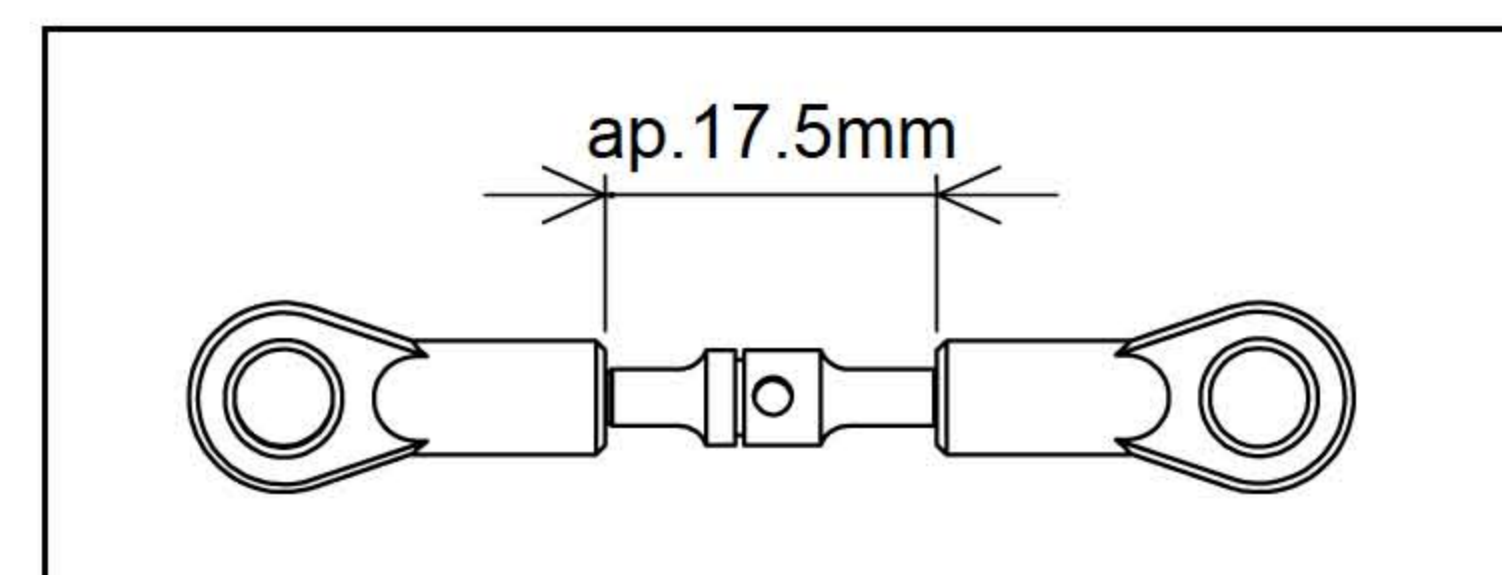
※ Use SK3x5 for antenna installation.
 ※ SK3x5はE2808の抜け止めになります。

Radio Plate

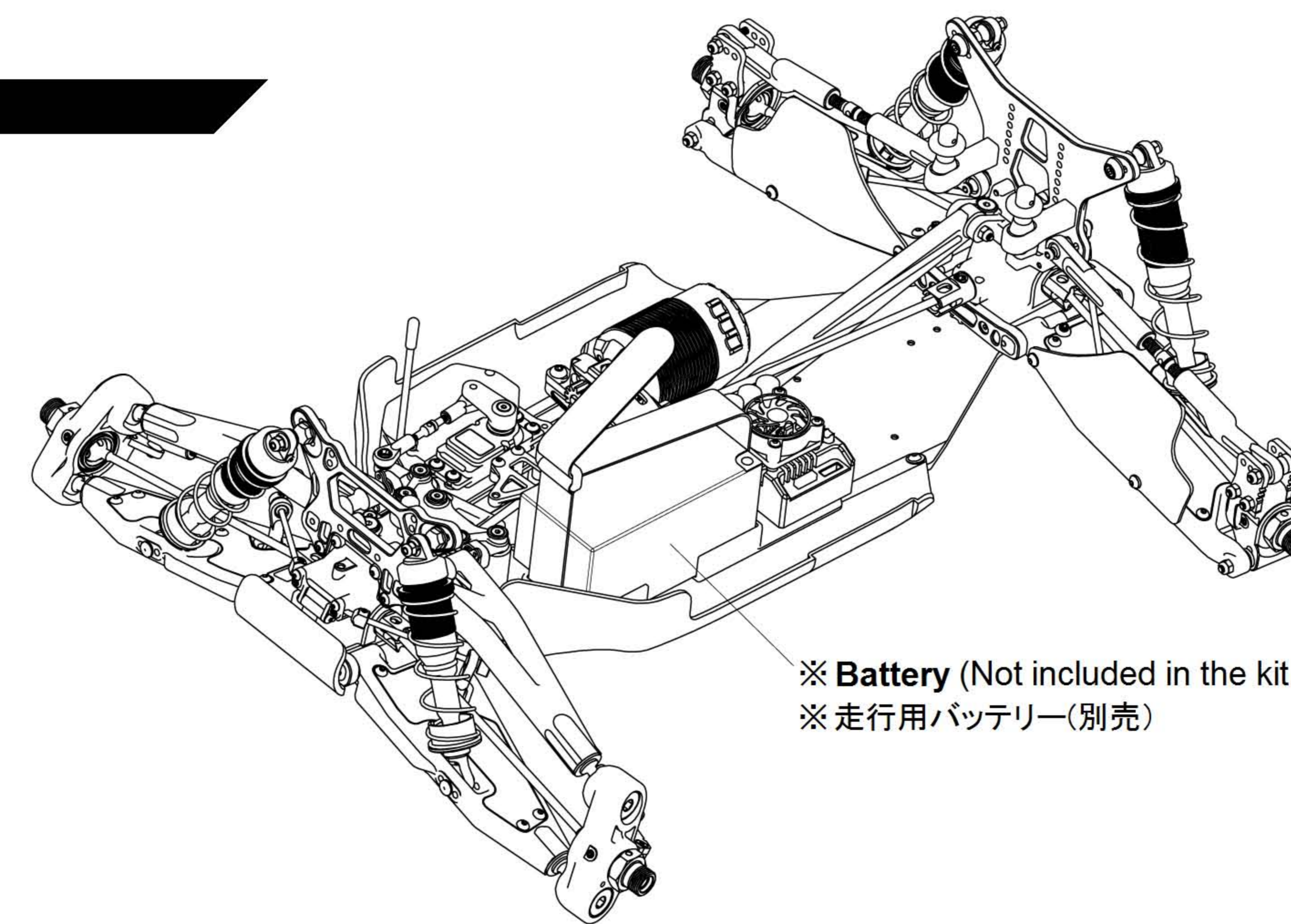
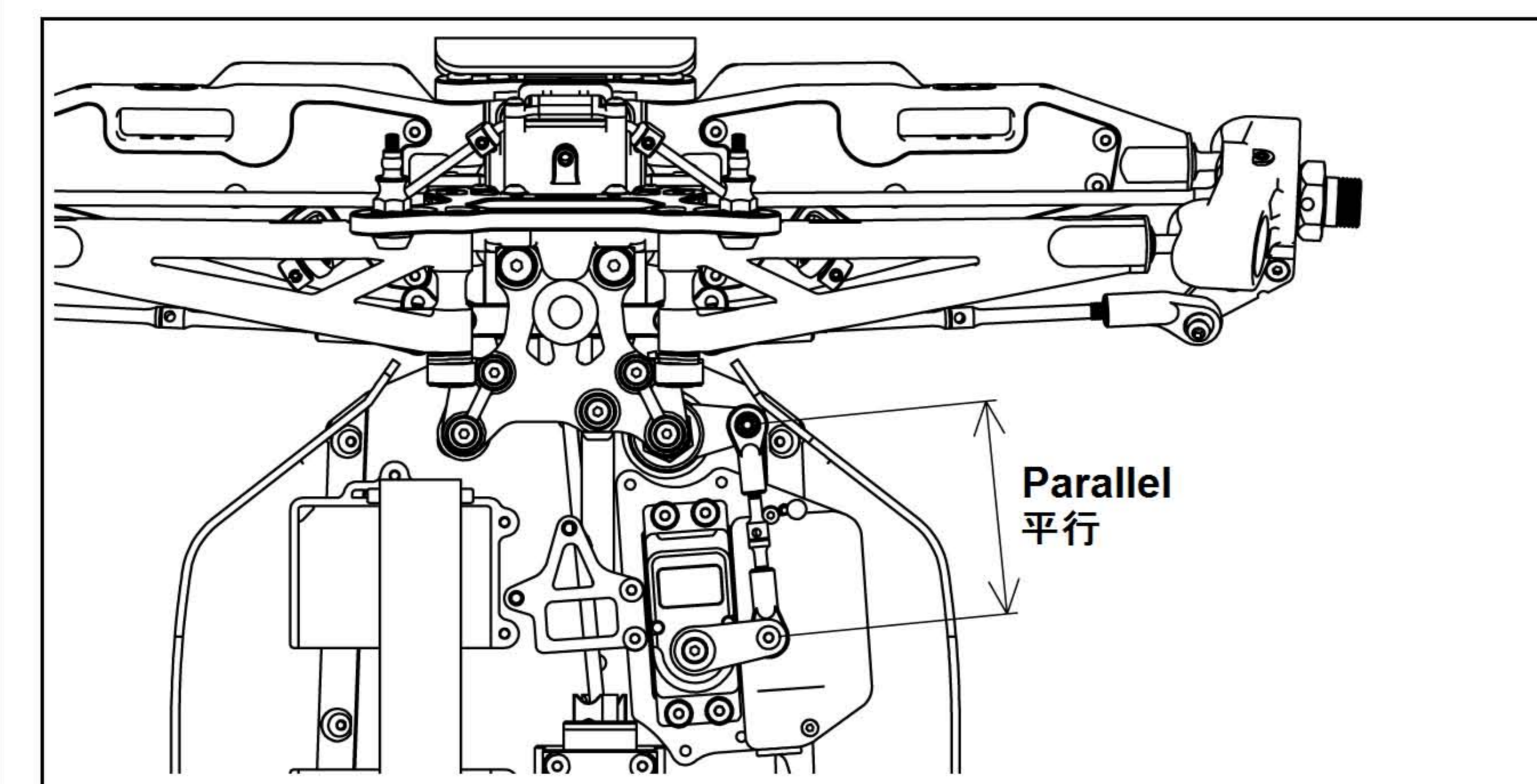
Kit Bag-K1



B0430F	FUTABA
B0430H	Hitec
B0430J	JR
B0430K	KO
B0430S	SANWA



Battery



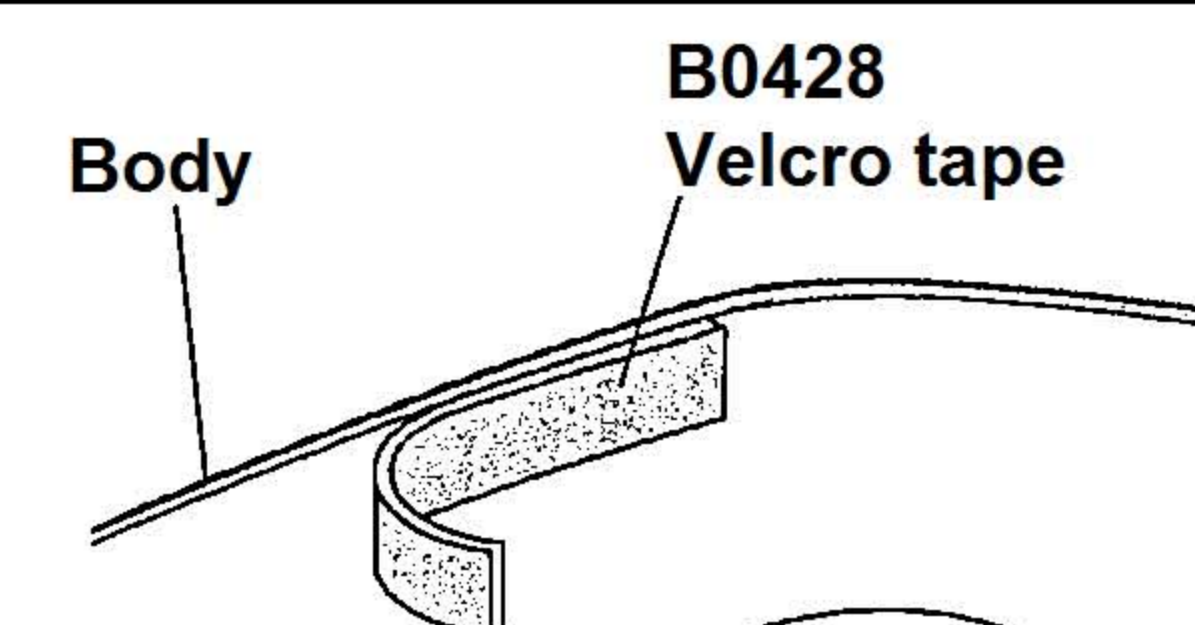
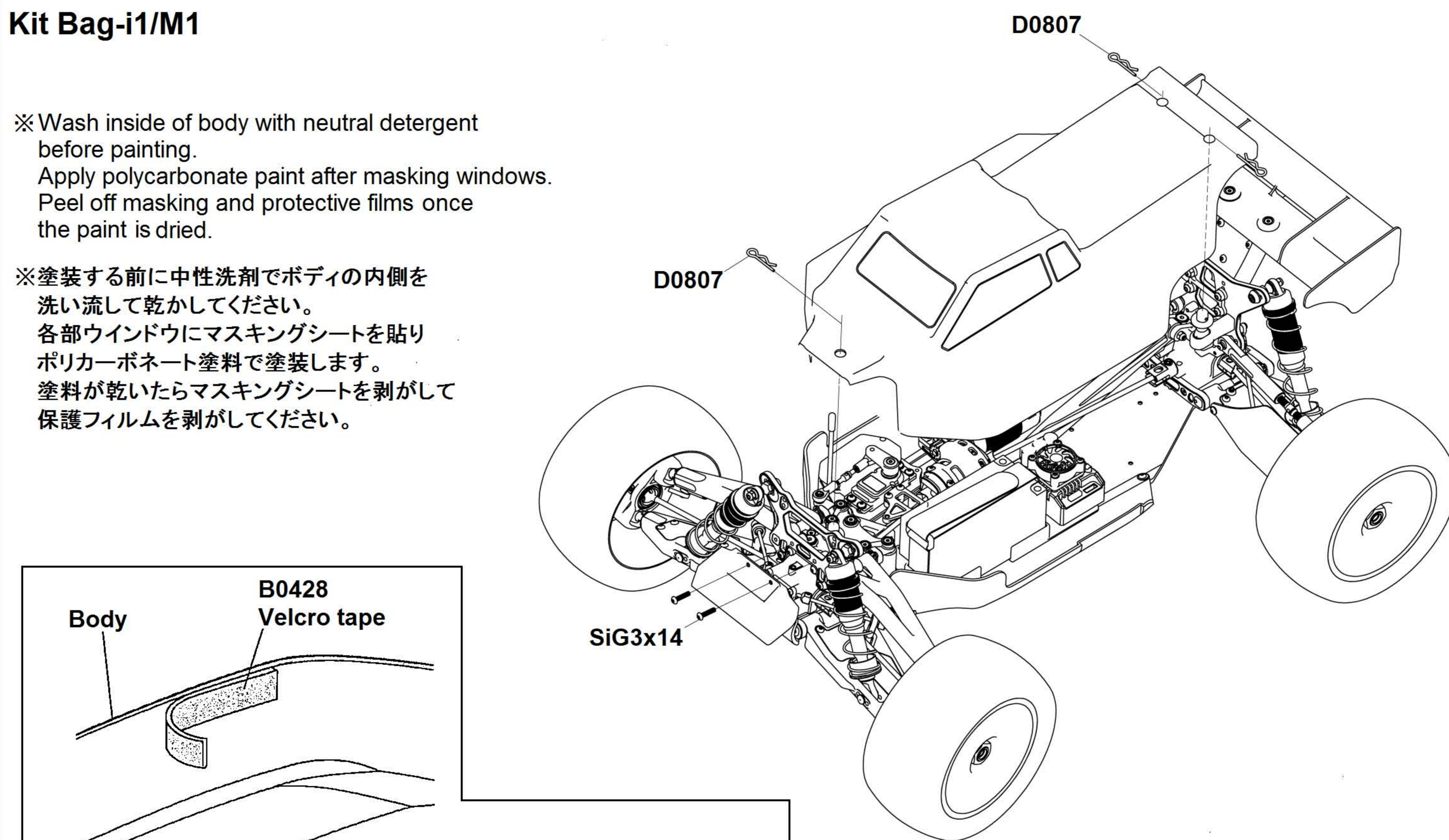
※ Battery (Not included in the kit.)
 ※ 走行用バッテリー(別売)

Body

Kit Bag-i1/M1

※ Wash inside of body with neutral detergent before painting.
 Apply polycarbonate paint after masking windows. Peel off masking and protective films once the paint is dried.

※ 塗装する前に中性洗剤でボディの内側を洗い流して乾かしてください。
 各部ウインドウにマスキングシートを貼りポリカーボネート塗料で塗装します。
 塗料が乾いたらマスキングシートを剥がして保護フィルムを剥がしてください。



※ Place the remaining B0428 in accordance with B0428 on E2416R/L.
 ※ E2416R/Lに貼ったB0428と合う様に残りのB0428を貼ります。