

# ※ MBX8T ECO Additional Manual 補足説明書

This additional manual is described only the changes to be assembled from E2023 MBX8T kit into E2024 MBX8T ECO kit.

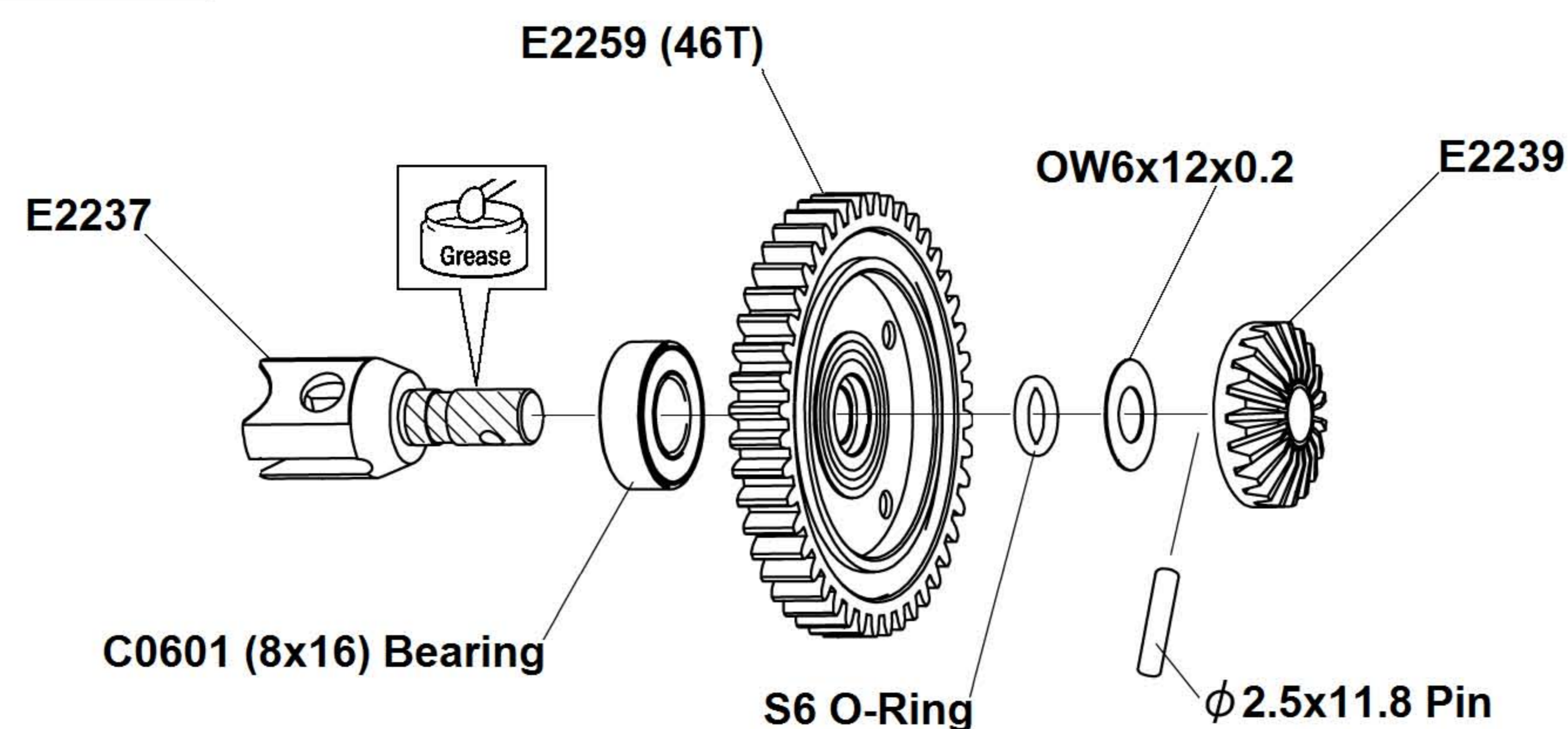
Be sure to read this additional manual along with E2023 MBX8T kit instruction manual completely prior to assembly.

この補足説明書はE2023MBX8Tキットから、E2024MBX8T ECO キットに組立てる為の変更箇所についてのみ記載しています。

同包のE2023MBX8Tキット説明書と、この補足説明書をよく読み理解してから組立てください。

## Center Diff. Gear

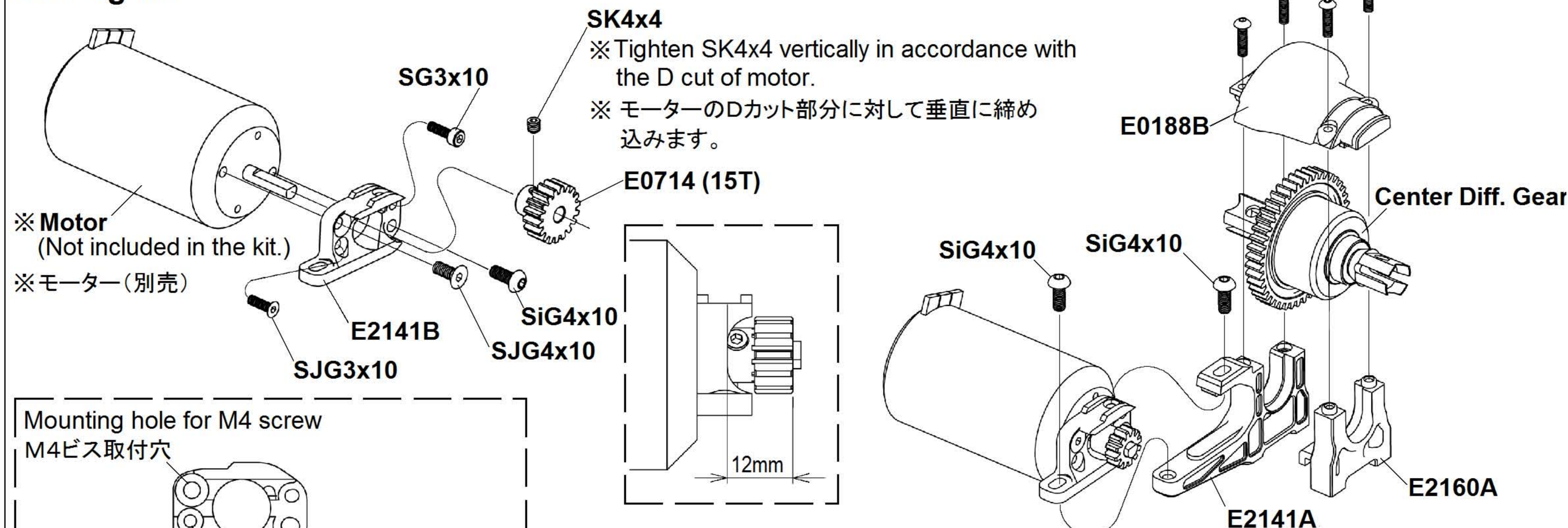
### Kit Bag-A1/A2



## E2024 MBX8T ECO

## Motor Mount

### Kit Bag-H1



Mounting hole for M4 screw  
M4ビス取付穴

Mounting hole for M3 screw  
M3ビス取付穴

※ Select the screw (SJG3x10, SG3x10, SJG4x10, SiG4x10) in accordance with the hole shape for the screw of your motor.

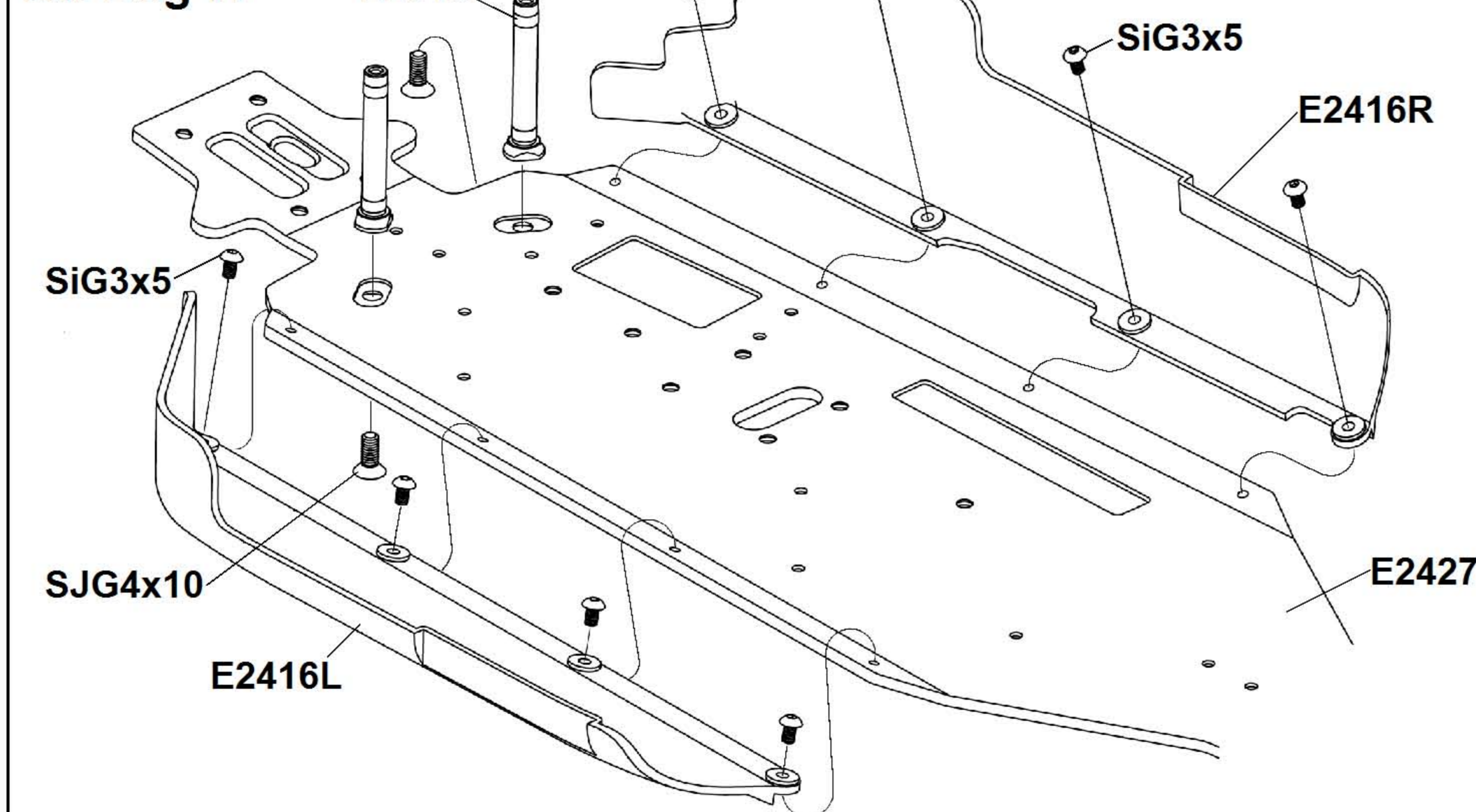
※ 使用モーターの取付ビス穴形状に合わせてSJG3x10、SG3x10、SJG4x10、SiG4x10を選択します。

※ Adjustment of gear backlash  
Position the motor so that the gear turns lightly and fix with SiG4x10.

※ ギヤのバックラッシュ調整  
ギヤが軽く回るようにモーターの位置を決め、SiG4x10で固定します。

## Chassis

### Kit Bag-i1



E2416R  
(E2416L)

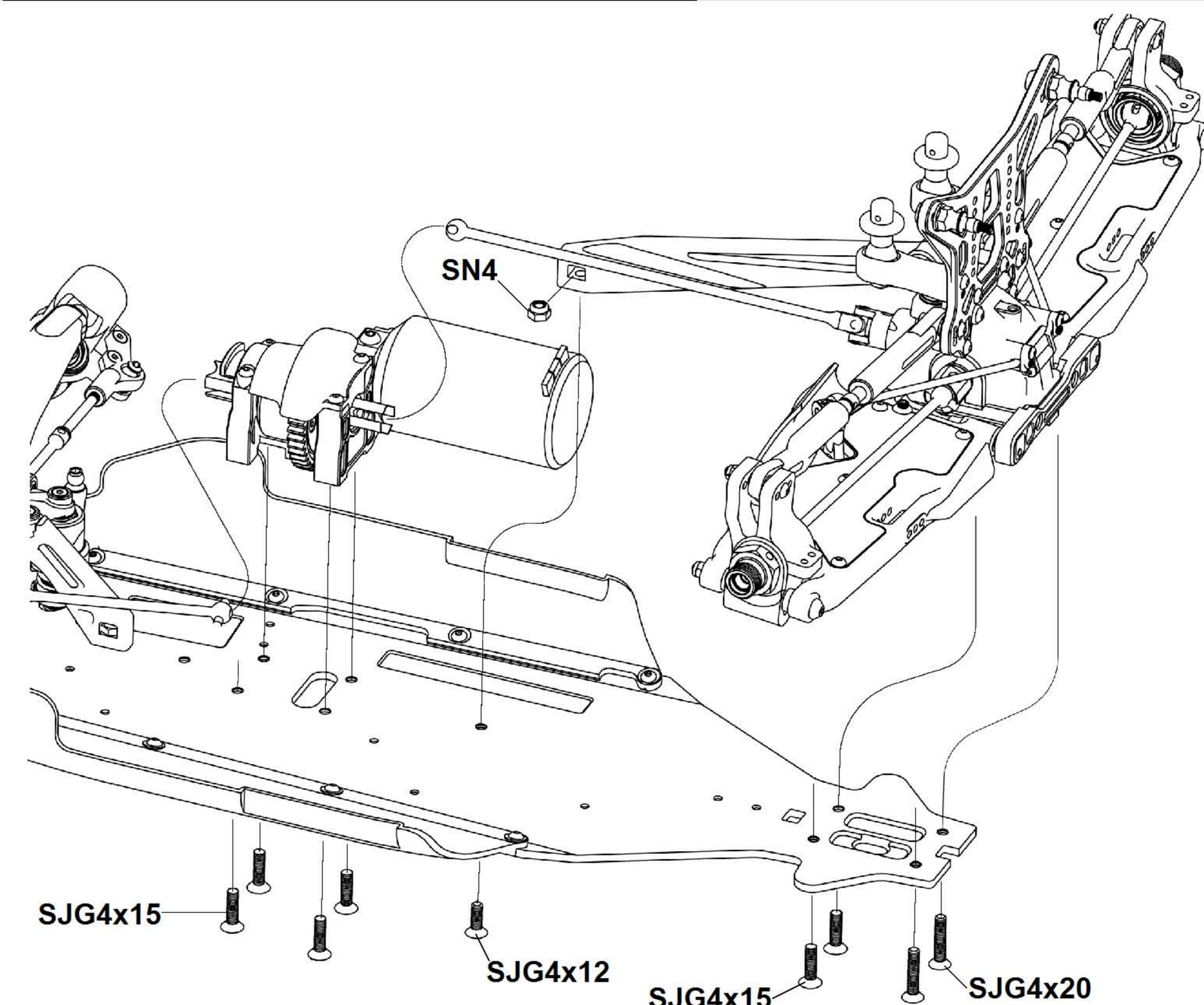
B0428  
Velcro Tape

※ Cut B0428 in half and then paste it on right and left stone guard.  
Paste the other B0428 on the body side.

※ B0428を半分にカットして左右に貼ります。  
もう一方のカットしたB0428はボディ側に密着する様に貼ってください。

## Chassis

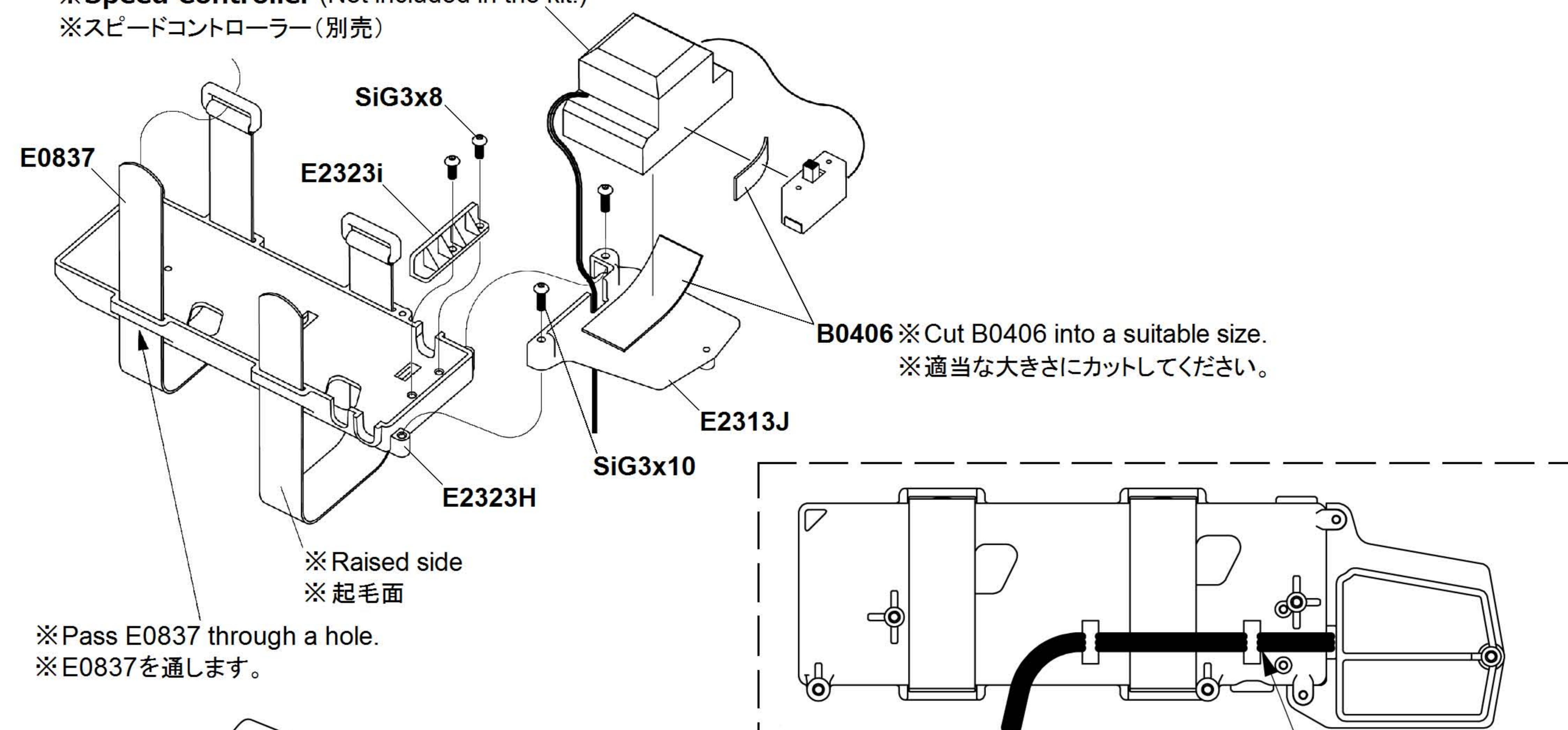
### Kit Bag-i1



## Speed Controller

### Kit Bag-J1

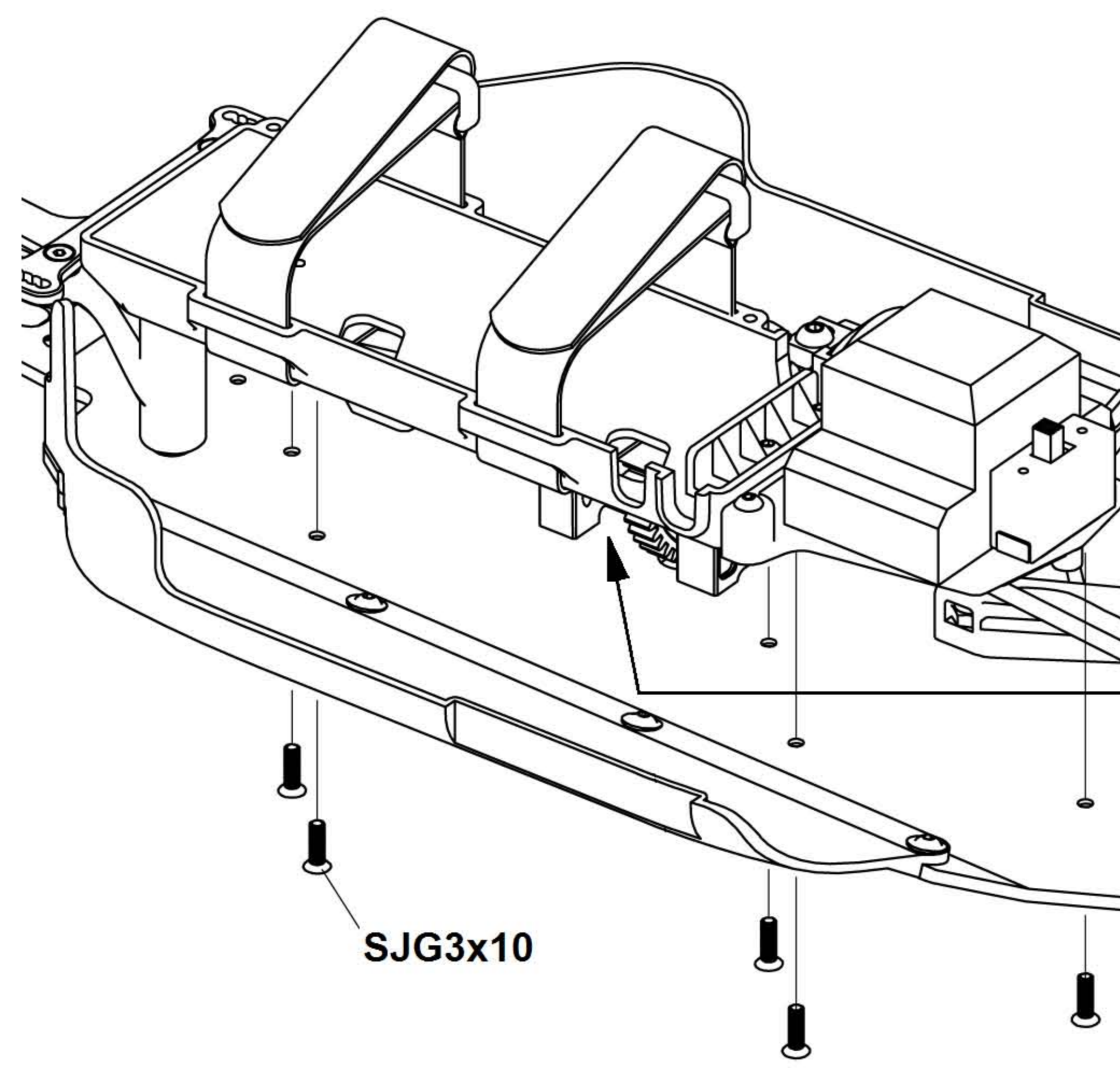
※ Speed Controller (Not included in the kit.)  
※ スピードコントローラー (別売)



※ Raised side  
※ 起毛面

※ Pass E0837 through a hole.  
※ E0837を通します。

※ Pass the connecting cable through a hole.  
※ コネクターワイヤーを通します。

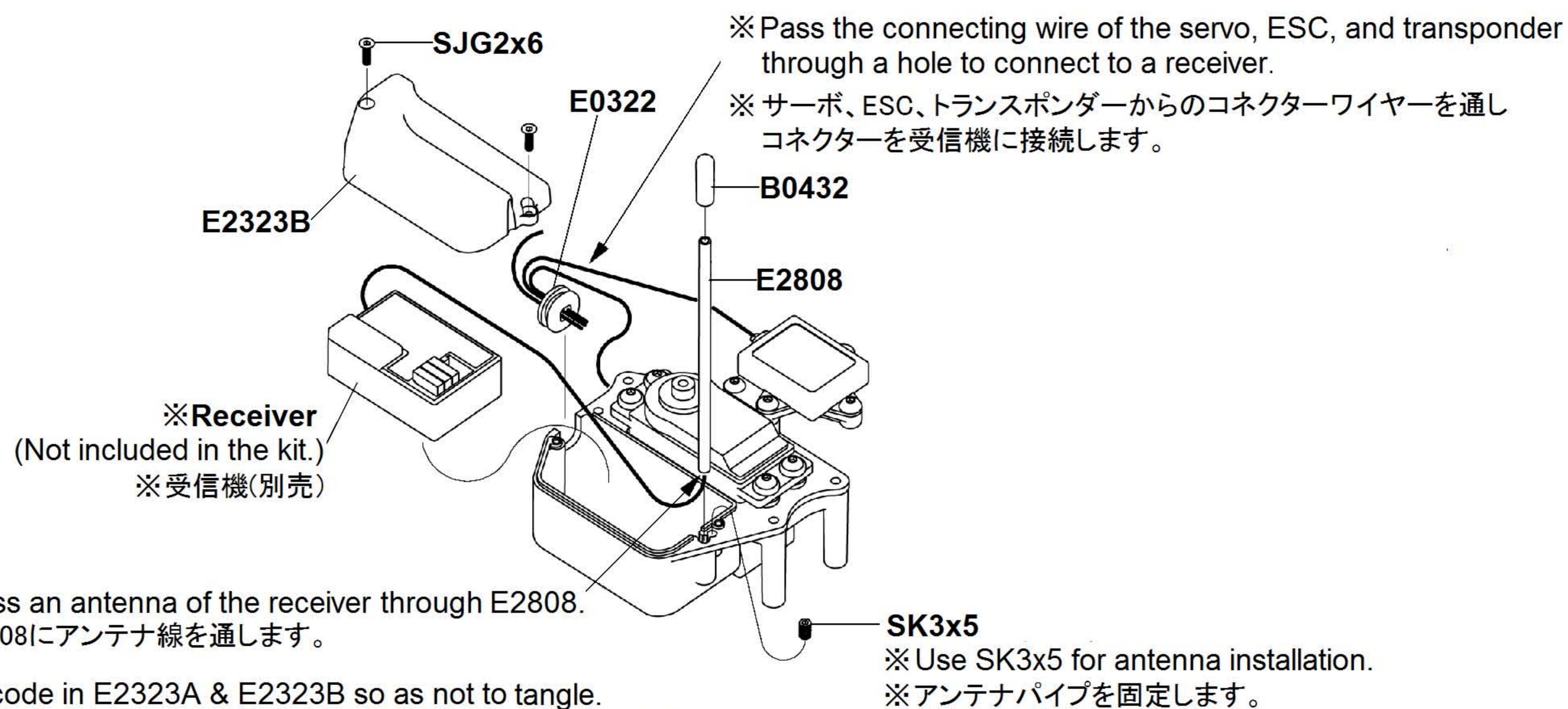
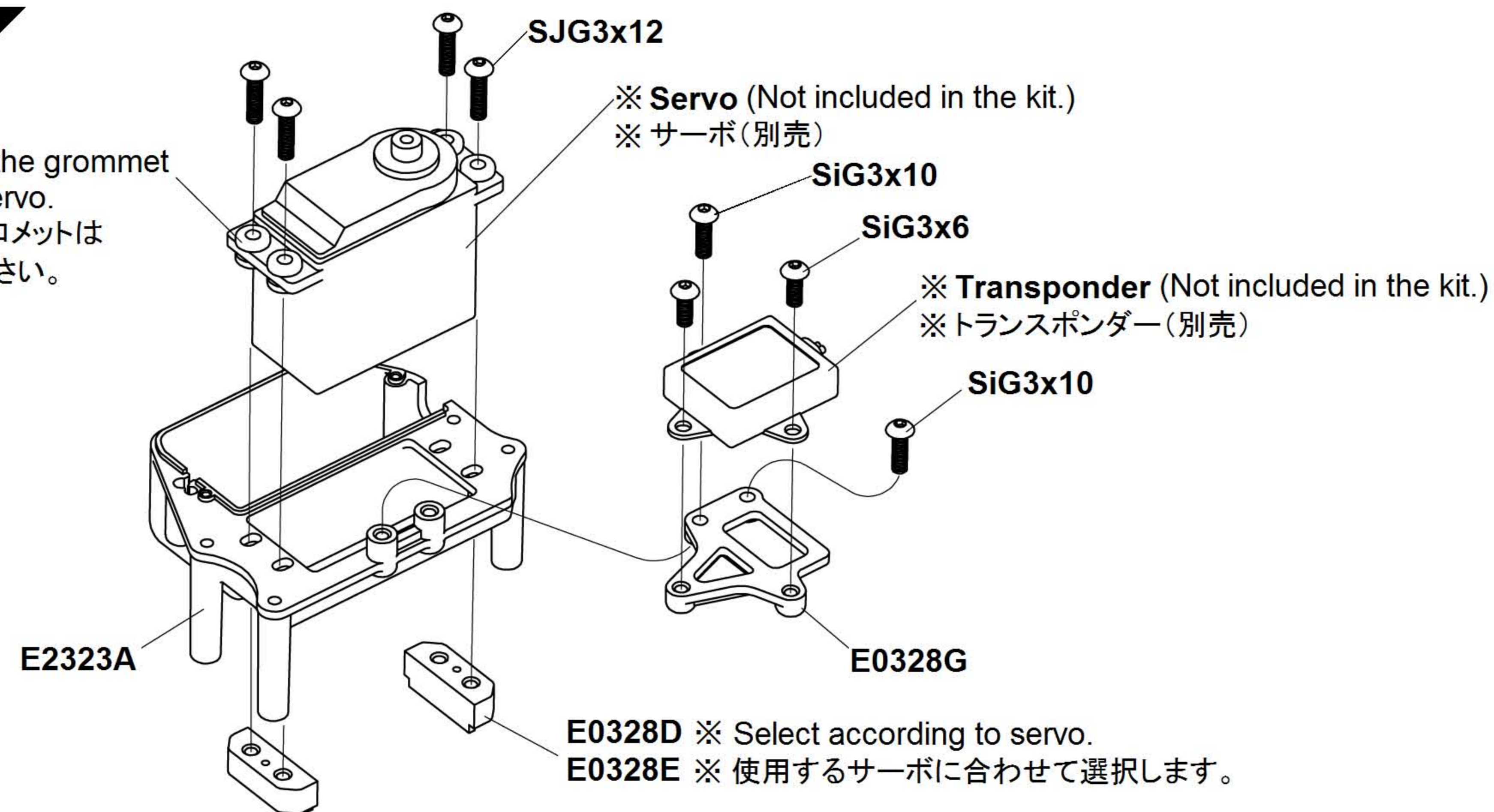


※ Pass the connecting cable through this guide.  
※ コネクターワイヤーを通します。

## Radio

### Kit Bag-K1

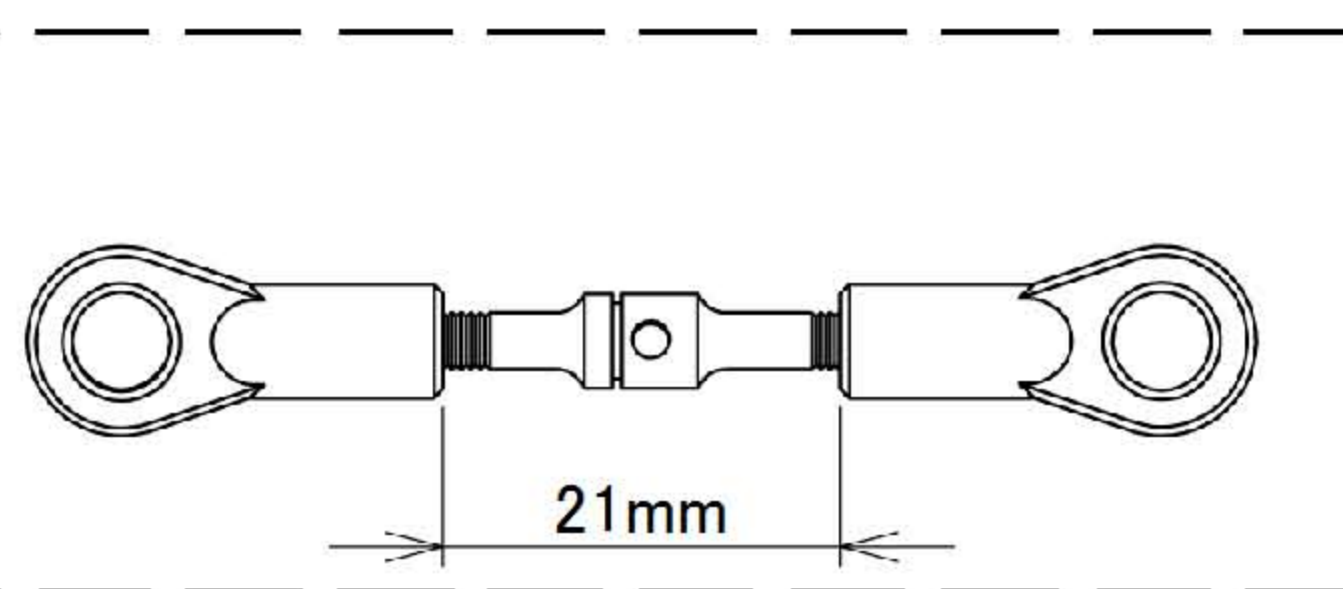
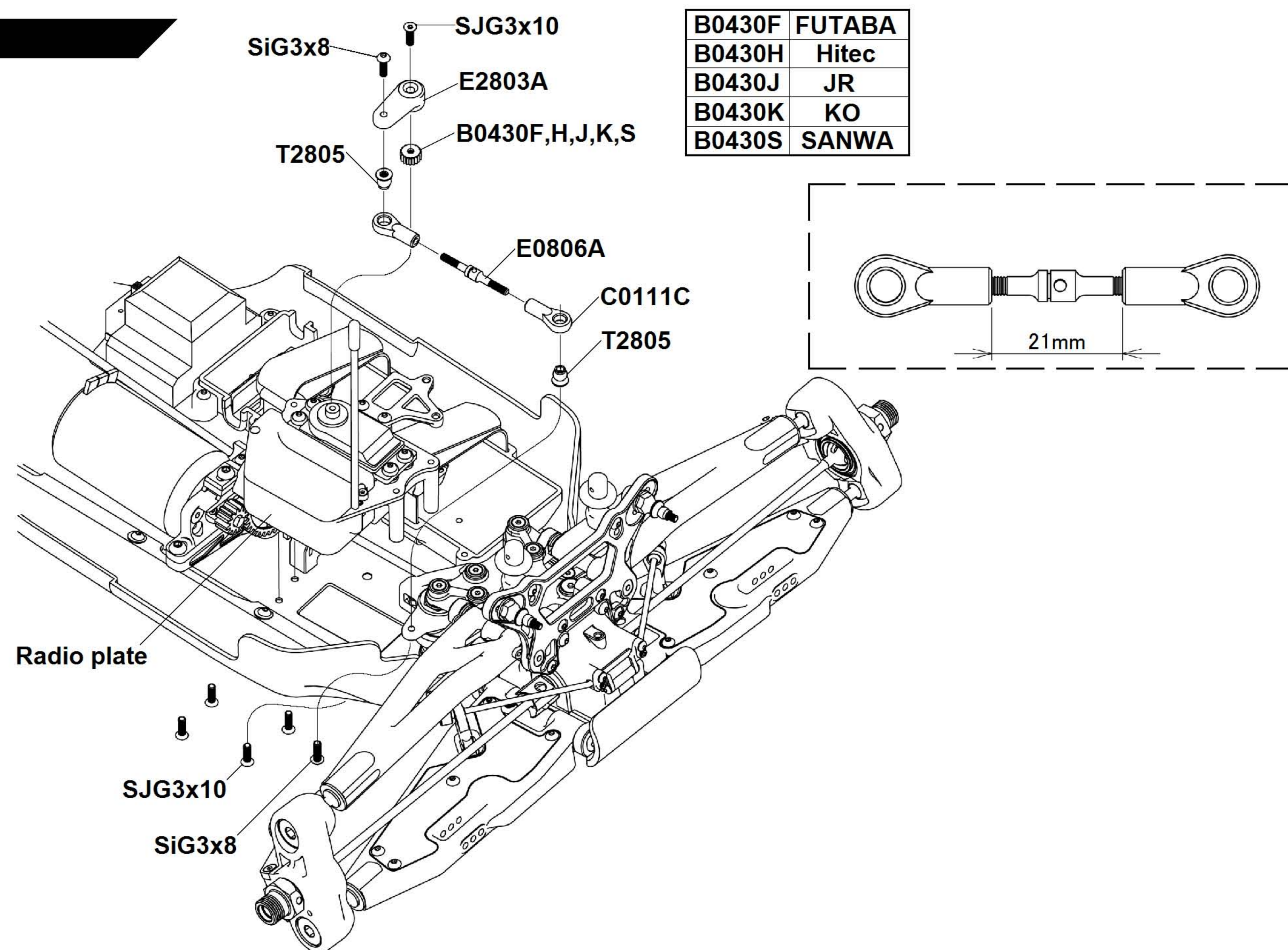
※ Be sure to use the grommet attached to a servo.  
 ※ サーボ付属のグロメットは必ず使用してください。



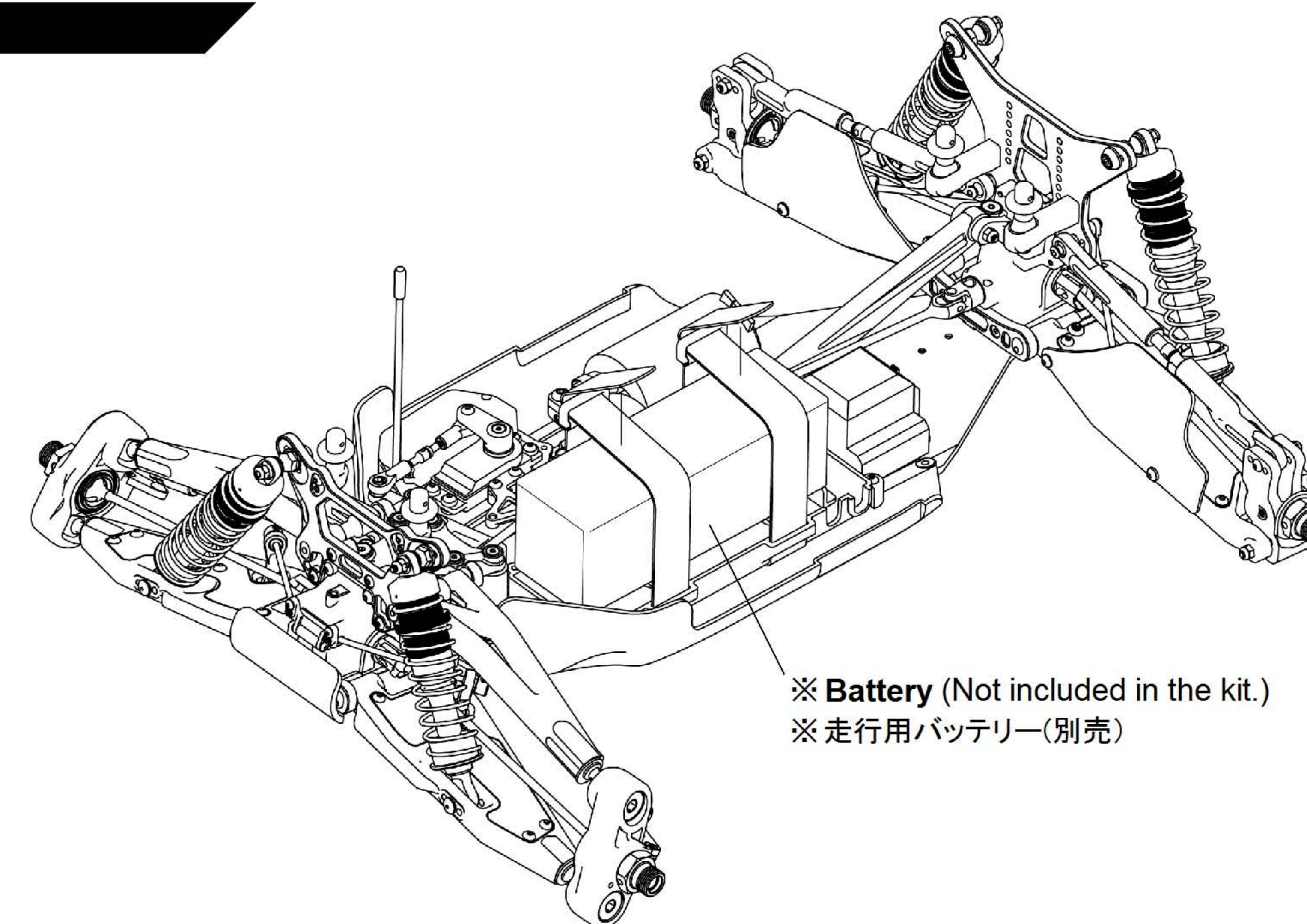
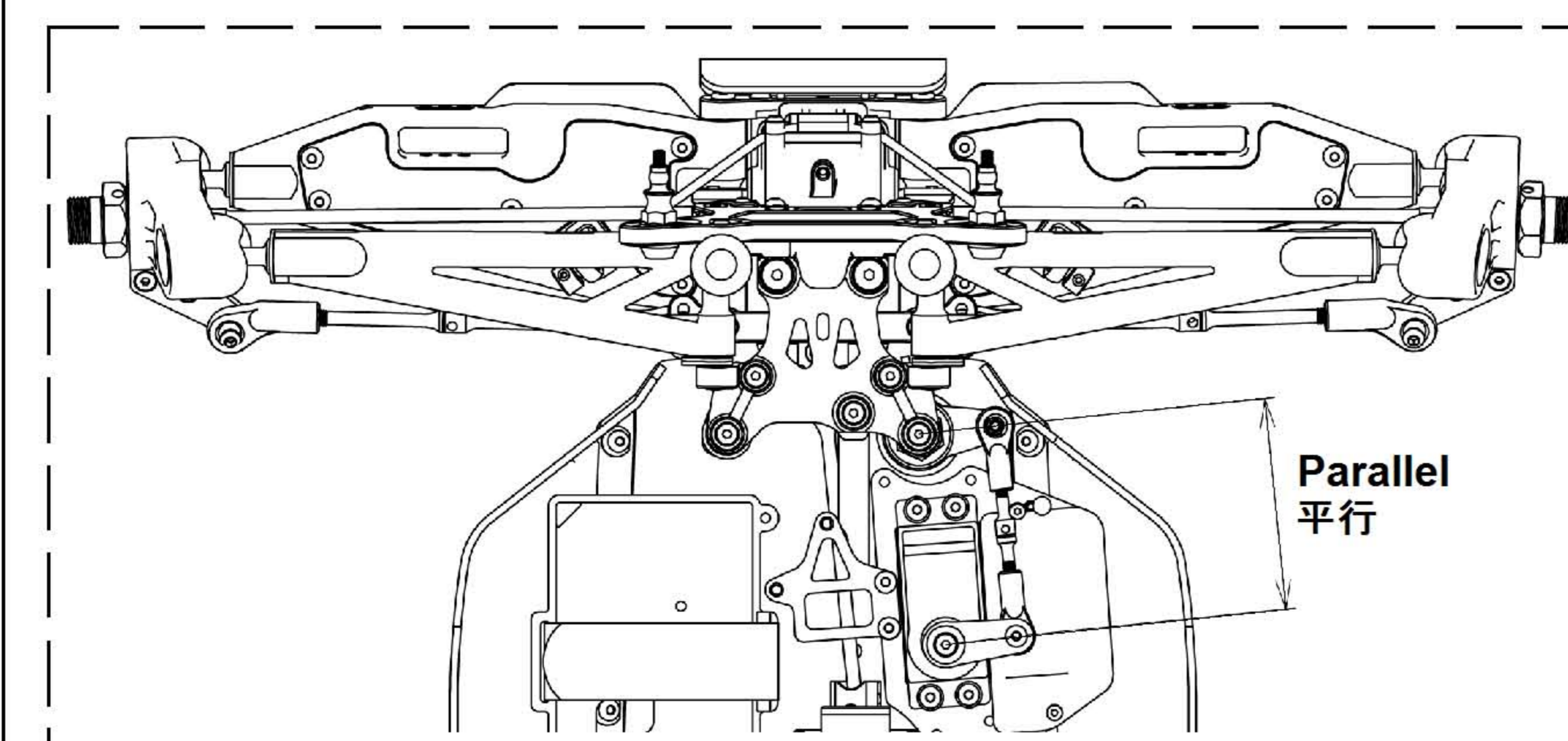
※ Put each code in E2323A & E2323B so as not to tangle.  
 ※ 各コードは無理のかからない様にE2323A & E2323Bに収めてください。

## Radio Plate

### Kit Bag-K1



## Battery



## Body

### Kit Bag-i1/M1

※ Wash inside of body with neutral detergent before painting.  
 Apply polycarbonate paint after masking windows. Peel off masking and protective films once the paint is dried.

※ 塗装する前に中性洗剤でボディの内側を洗い流して乾かしてください。  
 各部ウインドウにマスキングシートを貼りポリカーボネート塗料で塗装します。  
 塗料が乾いたらマスキングシートを剥がして保護フィルムを剥がしてください。

Body

B0428  
 Velcro tape

※ Place the remaining B0428 in accordance with B0428 on E2416R/L.  
 ※ E2416R/Lに貼ったB0428と合う様に残りのB0428を貼ります。

