

# MRX5

1/8th Scale 4WD Gas Powered Racing Car

取扱説明書 INSTRUCTION MANUAL H2001 MRX5カーキット  
H2001 MRX5 CAR KIT

H2002-600/2209-002

**MUGEN**  
**SEIKI**



#### ■ テクニカル データ ■

- 全 長.....441.6mm
- 全 幅.....262mm
- ホイールベース.....299mm
- トレッド (前/後).....216mm/202mm
- F キャスター角.....8.5° ~15.5° 可変
- ギヤレシオ.....1st 7.35:1/2nd 5.52:1
- 重 量.....~2500g

#### ■ Technical Data ■

- Length.....441.6mm
- Width.....262mm
- Wheel Base.....299mm
- Tread (F/R).....216mm/202mm
- F. Caster Angle.....8.5~15.5 adjustable
- Gear Ratio.....1st 7.35:1/2nd 5.52:1
- Weight.....~2500g

## TECHNICAL INFORMATION

- アルミフロント/リアバルクヘッド
- サスペンションパーツの90%が左右共通
- レシーバーボックスを含むレイダウンサーボとレシーバー用の特別なラジオトレーモジュール
- より早いベルト交換が可能な新システム
- 新型燃料タンク (上側から搭載)
- 新型フロントアップライトシステム (オプションパーツによりキングピンアングルが容易に変更可能)
- 新型ロングフロントロワーアーム
- $\phi$  8mm中空2スピードシャフト
- アルミミドルシャフト
- 新型リヤブレーキシステム
- ロールセンターのクイックチェンジ
- ステアリングアッカーマンのクイックチェンジ
- 新型シャーシ (フレックスシステム)、ステフナー
- 新型フロントバンパー
- アジャスタブルウェイトバランス
- Aluminum front/rear bulkhead
- 90% of suspension parts are similar both right and left side
- Special radio tray module for both lay down servos and receiver including a receiver box
- New system for faster belt change
- New fuel tank mounted from upper side
- New front upright system that easily changes the king pin angle by option parts
- Longer front lower arms
- $\phi$  8mm hollow 2 speed shaft
- Aluminum middle shaft
- New rear brake system
- Fast change for roll center
- Fast change steering Ackerman
- New chassis flex system and stiffener
- New front bumper
- Adjustable weight balance

(その他に必要なもの) 2chラジオシステム&2サーボ/延長コード/レシーバーバッテリー(平型)/21クラス後方排気エンジン/マフラー/マニホールド/マニホールドスプリング/タイヤ&ホイール/エアフィルター/エンジン始動用具一式/ボディ塗装用具一式/燃料。

Other necessary equipment: 2ch Propo and 2 servo/Connecting Cable/Receiver Battery/21 Class Rear Exhaust Engine/Muffler/Manifold/Manifold Spring/Tire & Wheel/Air Filter/Engine Starter/Body paint tools/Fuel

The contents are subject to change without notice due to product improvements and specification changes.

WARNING: This product CONTAINS CHEMICALS which are known to the State of California to cause cancer, birth defects, or other reproductive harm.

株式会社 無限精機 〒274-0817 千葉県船橋市高根町1395 TEL : 047-430-1663

**MUGEN SEIKI CO.,LTD.**

1395 Takane-Cho, Funabashi, Chiba 274-0817, Japan

PRODUCTS OF JAPAN

**組立の前に**

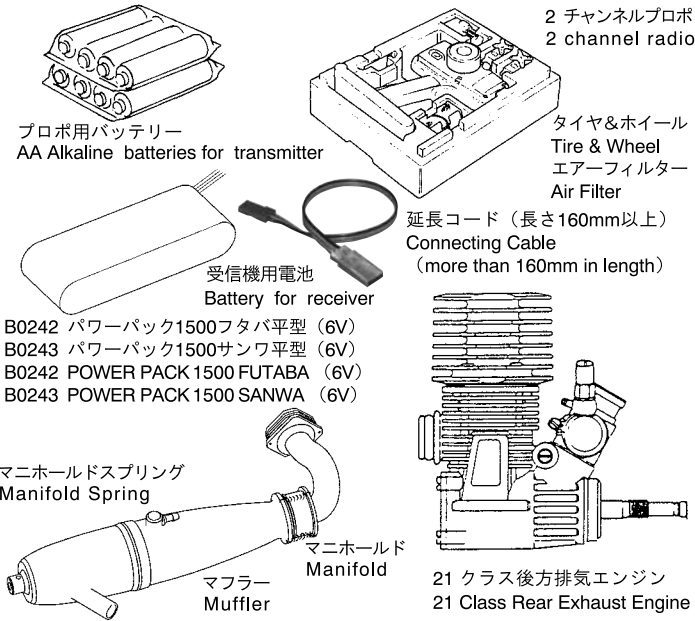
お買い求めの際に、又は組立前に部品の内容をお確かめください。組立前に説明書を最後までよく読んで、キット内容を理解してから組み立てると作業がしやすくなります。

**NOTICE:** The following items are needed for completion of the MRX5. They are not included with this kit (unless noted), and should be obtained from your local hobby shop.

**Be sure to read the instructions completely prior to assembly.**

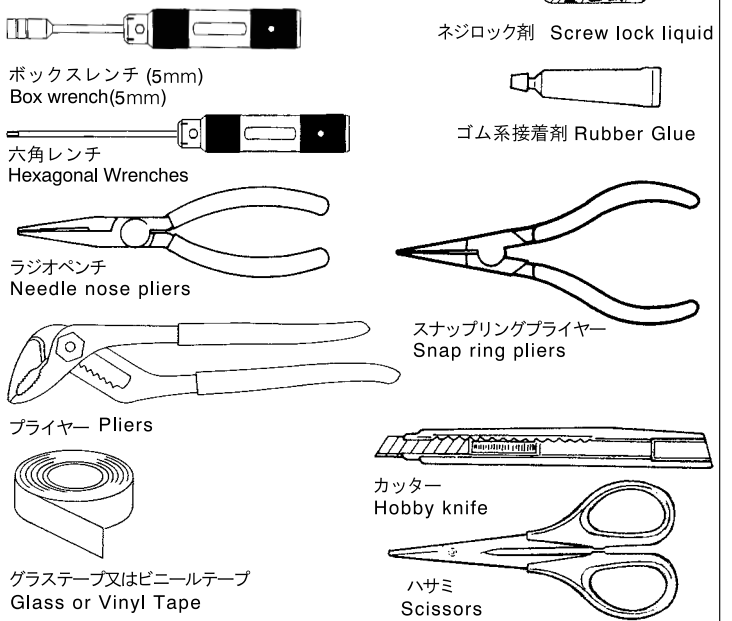
**キット以外に必要なもの**

**Additional items needed for completion**



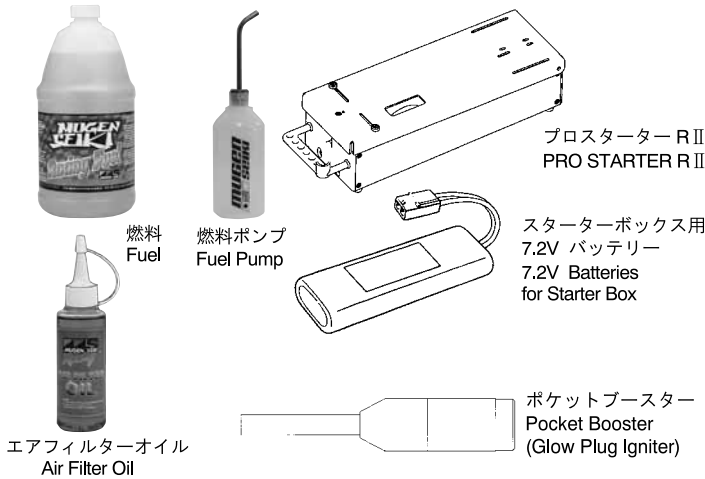
**キット製作に必要な工具類**

**Tools needed for assembly**



**エンジン始動に必要なもの**

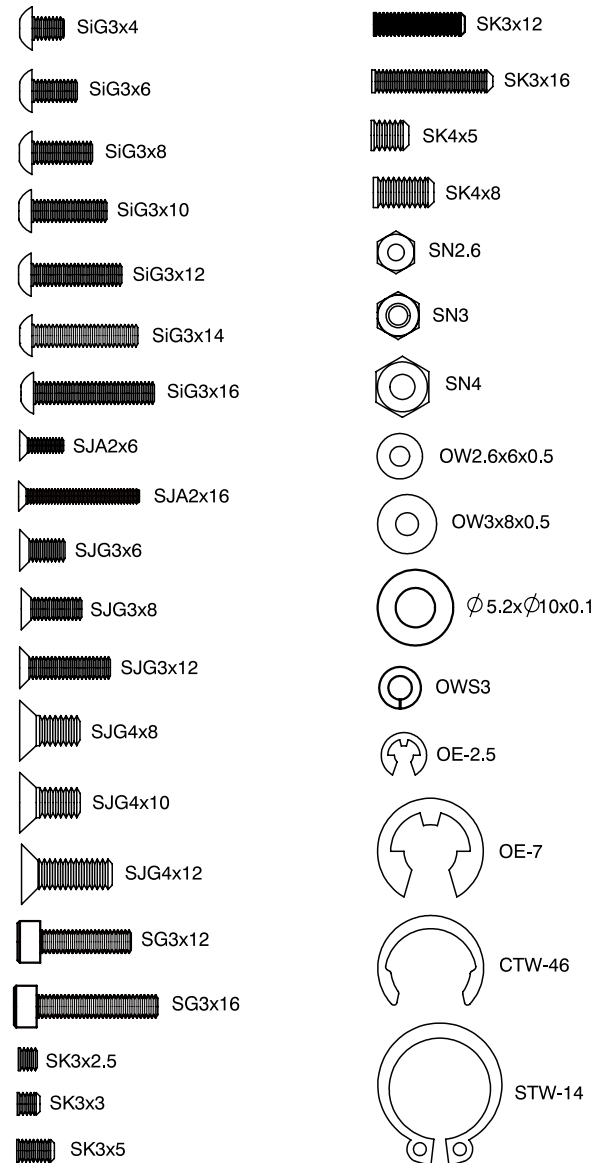
**Additional items needed for starting engine**



**ネジ類の説明**

**Screw Chart**

These are the actual sizes of the screws includes with this kit.



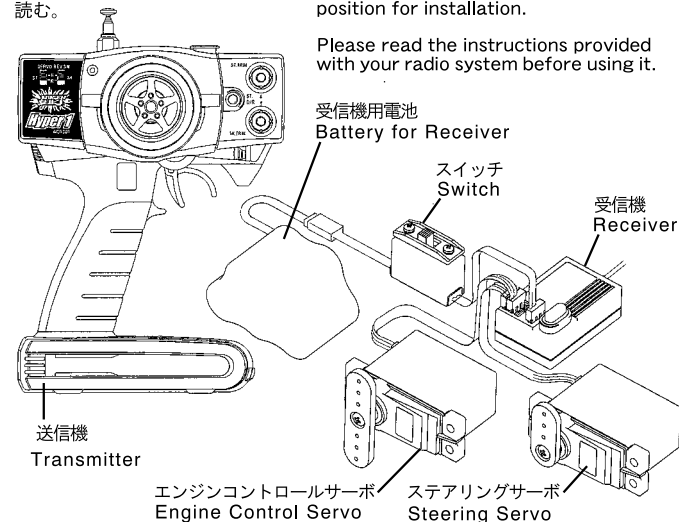
**プロポのニュートラルの出し方**

**Your 2 channel radio system**

送信機と受信機のスイッチを ON にし、送信機のトリムを中央に合わせ、受信機スイッチ、送信機スイッチの順にOFFにして、サーボのニュートラルを出しておきます。 ※各プロポメーカーの説明書をよく読む。

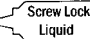
The servos must be set at the center position before installation. To set at a neutral position, turn on the transmitter and receiver. Set the trim tabs in the center position, and turn off the receiver, and then the transmitter. The servos will be in proper neutral position for installation.


Please read the instructions provided with your radio system before using it.



組立てに入る前に説明書を最後までよく見てから作業を始めて下さい。

Before you start to assemble the kit, please see the instruction manual to the end.

 ネジロック剤を塗る。  
Apply Screw Lock Liquid.

 スーパージョイントグリスを塗る。  
Apply Super Joint Grease.

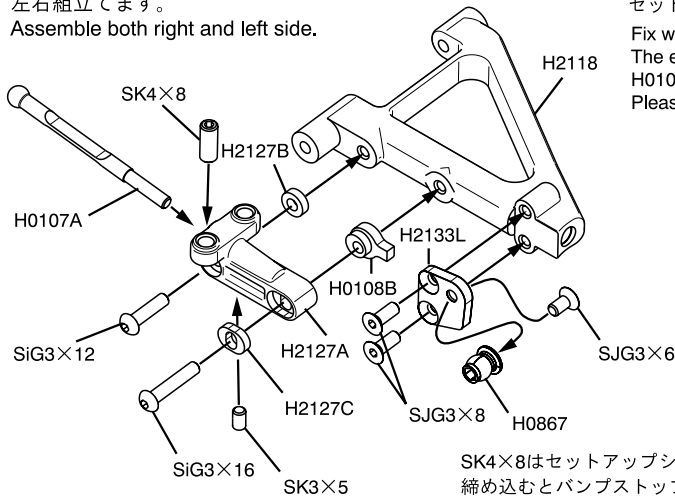
オプションパーツ (Option Parts)



B0301 ロックファームリキッド  
B0301 LOCK FIRM LIQUID  
B0330 スーパージョイントグリス  
B0330 SUPER JOINT GREASE

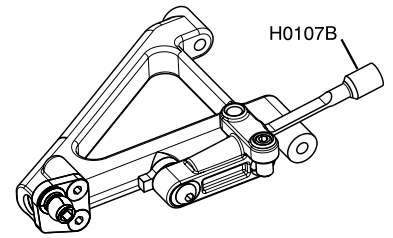
## 1 フロントアンチロールバーの組立 Front Anti-Roll Bar

左右組立てます。  
Assemble both right and left side.



H0107A,Bは奥まで入れ、SK3×5で固定します。  
H0107A,Bを回転する事によりアンチロールバーの効きを調整する事が出来ます。  
セットアップシートを参考に調整して下さい。  
Fix with SK3×5 after putting H0107A, B to the back.  
The effect of anti-roll bar can be adjusted by rotating H0107A, B.  
Please refer to the set up sheet on a separate sheet.

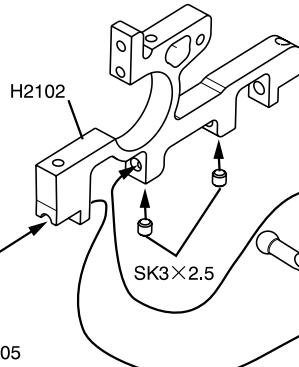
右側  
Right side



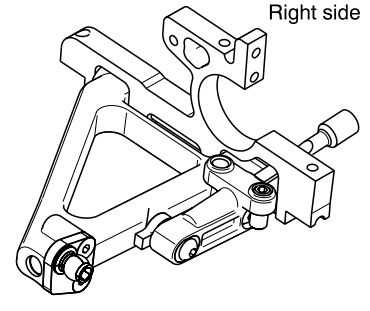
SK4×8はセットアップシートを参考にバンブストップ調整に使用します。  
締め込むとバンブストップが早く効き、緩めると効きが遅くなります。  
Use SK4×8 for adjustment of bump stop referring to the set up sheet.  
Bump stop will effect early if it tightened and delay if it loosens.

## 2 フロントバルクヘッドの組立 Front Bulkhead

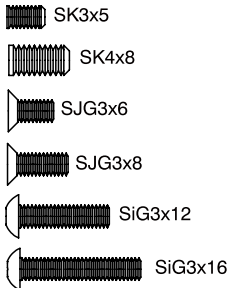
左右組立てます。  
Assemble both right and left side.



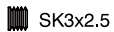
右側  
Right side



### 1 Kit Bag - A1



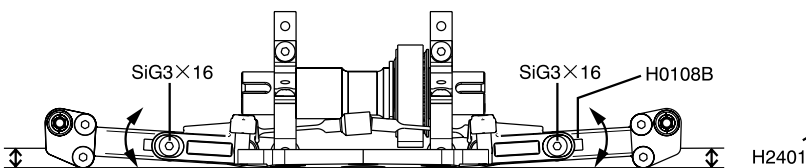
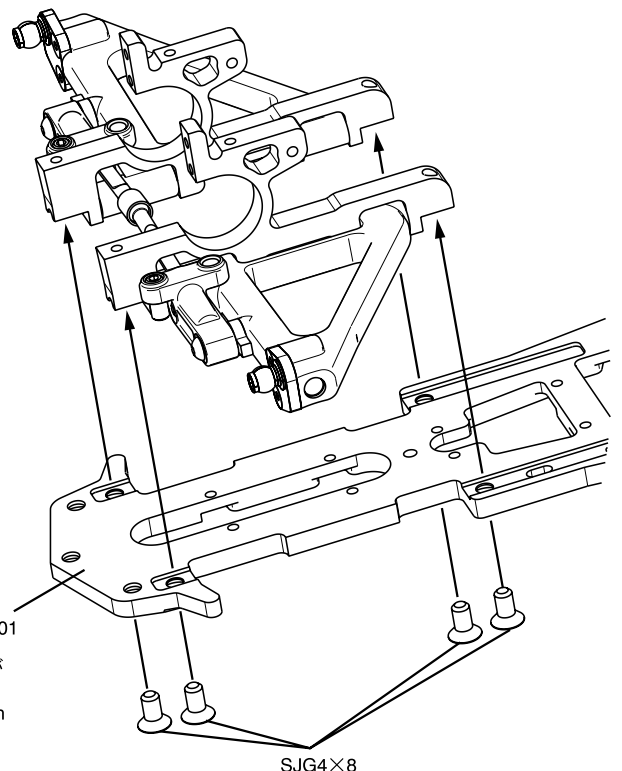
### 2 Kit Bag - A1, A2



### 3 Kit Bag - A1, N

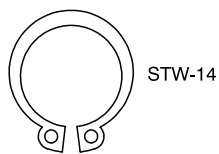


## 3 フロントバルクヘッドの取付け Front Bulkhead



H0108Bを回転させて左右ローワーアームの先端位置が同じになる様調整しSiG3×16を締め込みます。  
Turn H0108B to make the tip position of lower arm on both sides be same position, then tighten SiG3×16.

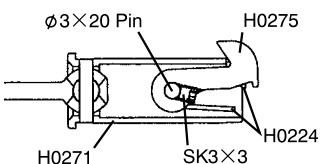
#### 4 Kit Bag - A1



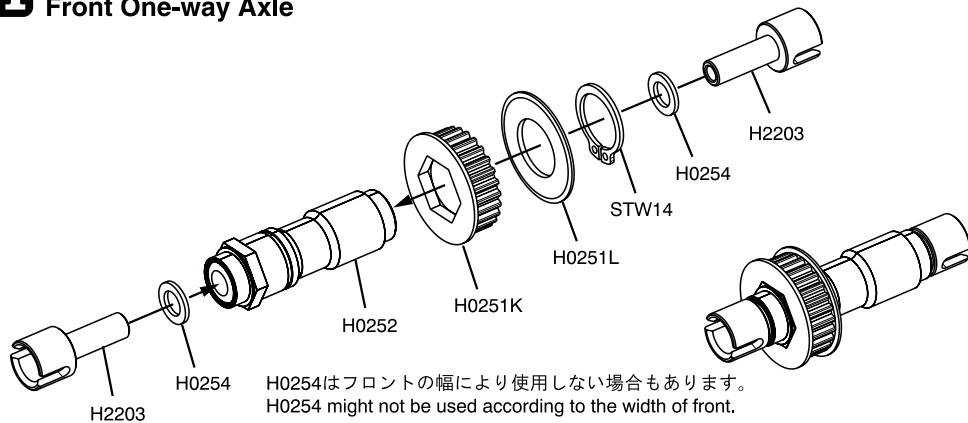
#### 5 Kit Bag - A1, A2



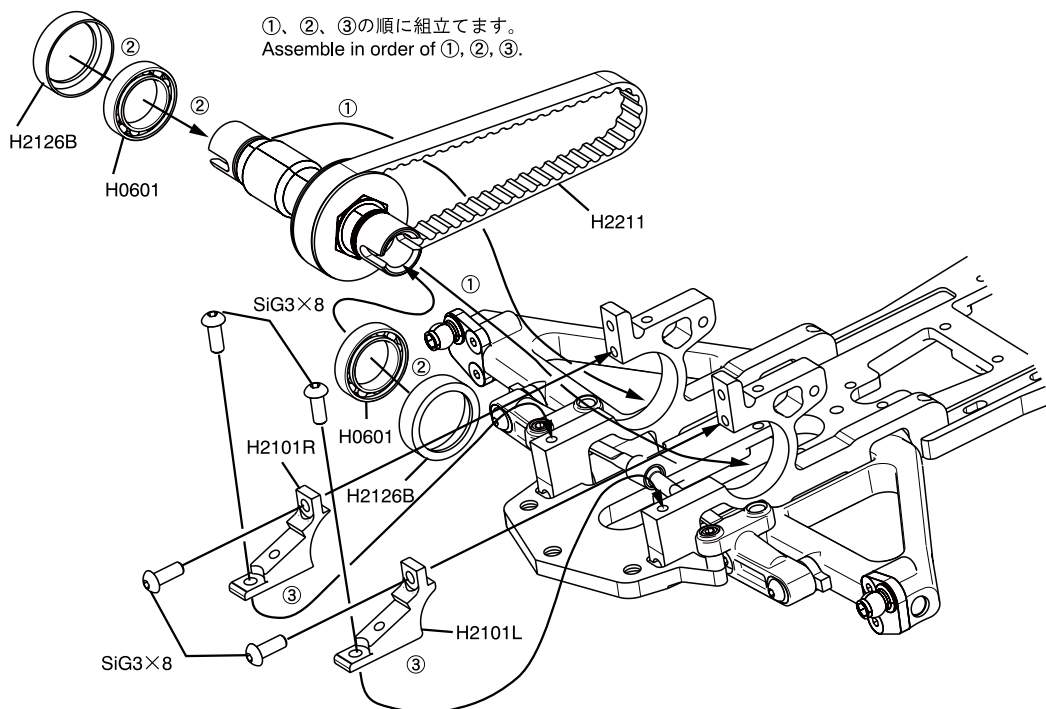
#### 6 Kit Bag - B1, B2



#### 4 フロントワンウェイアクスルの組立 Front One-way Axle

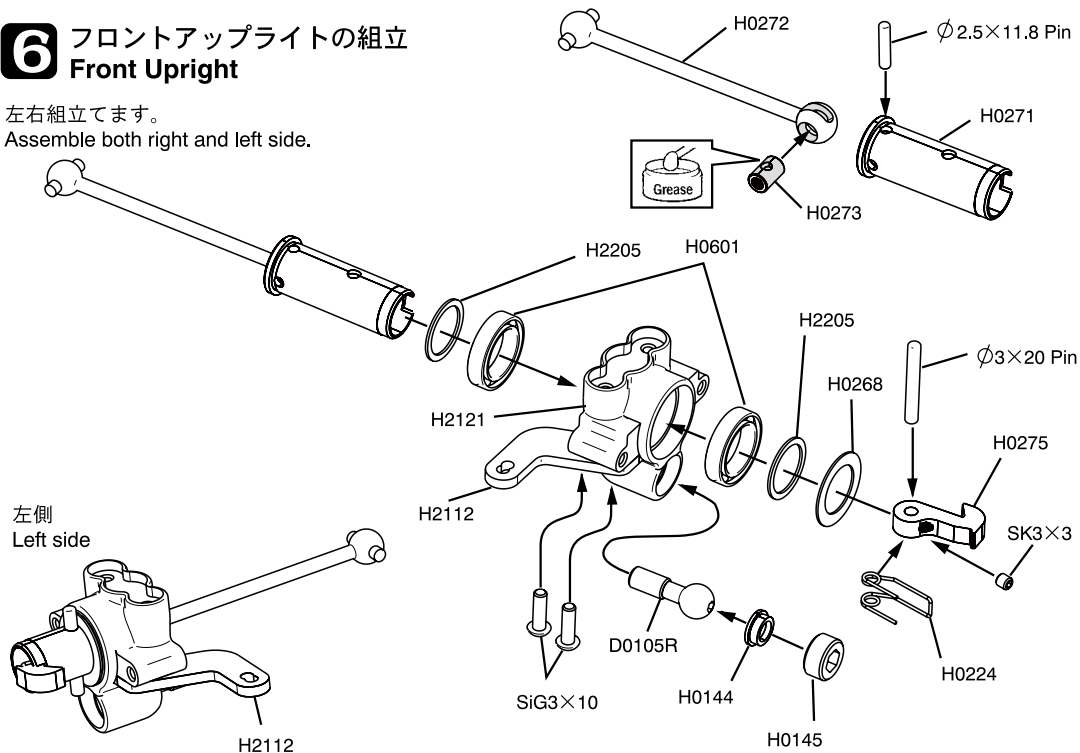


#### 5 フロントワンウェイアクスルの取付け Front One-way Axle



#### 6 フロントアップライトの組立 Front Upright

左右組立てます。  
Assemble both right and left side.

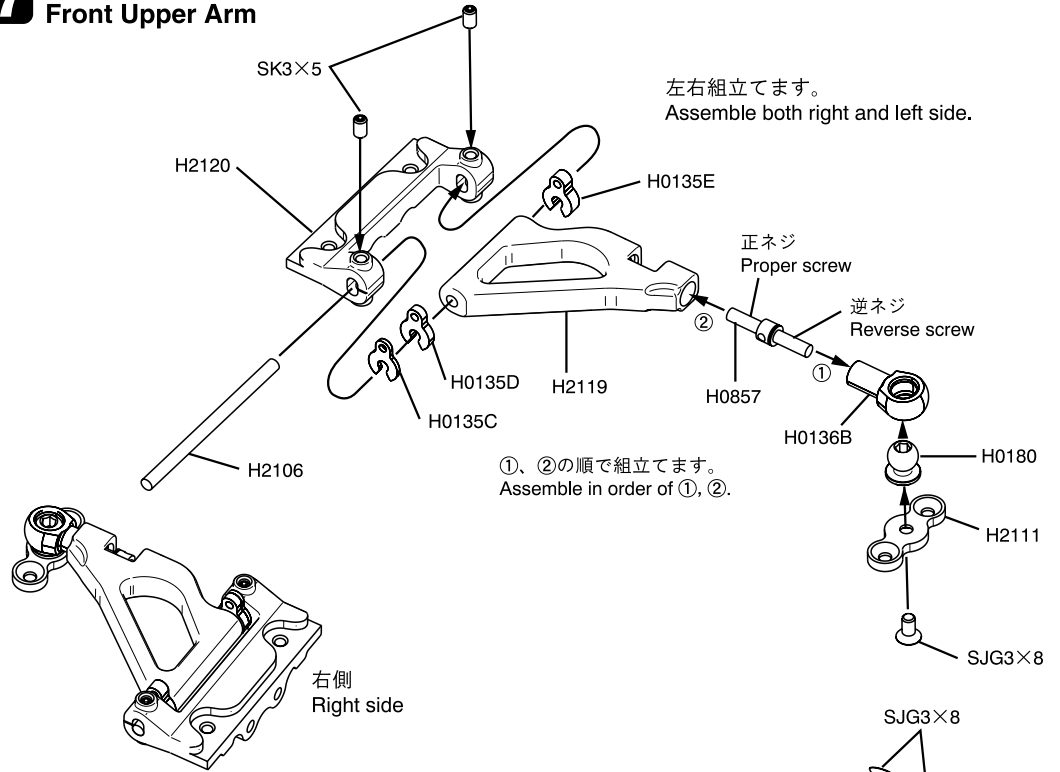


### 7 Kit Bag - B1

SK3x5

SJG3x8

### 7 フロントアッパーアームの組立 Front Upper Arm

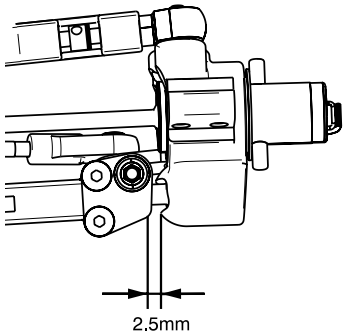
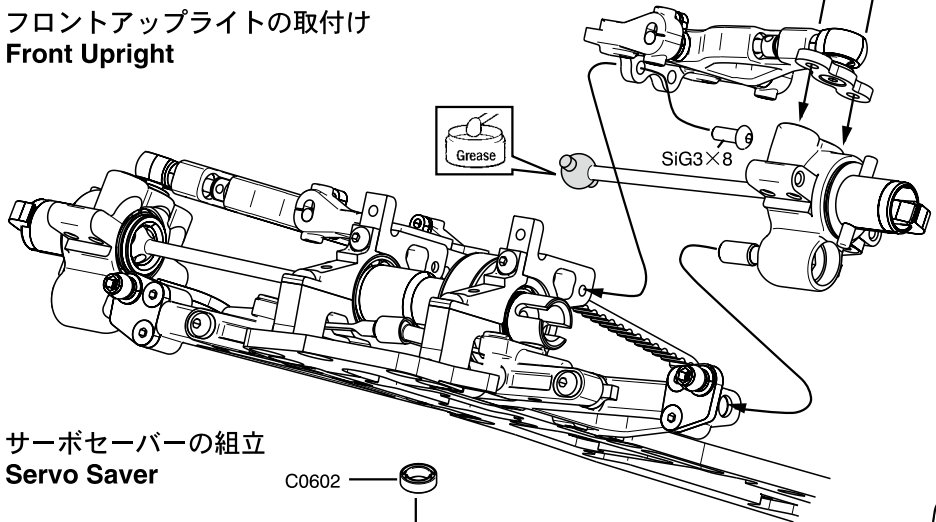


### 8 Kit Bag - B2

SiG3x8

SJG3x8

### 8 フロントアップライトの取付け Front Upright



### 9 Kit Bag - C1

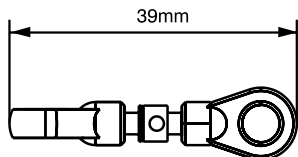
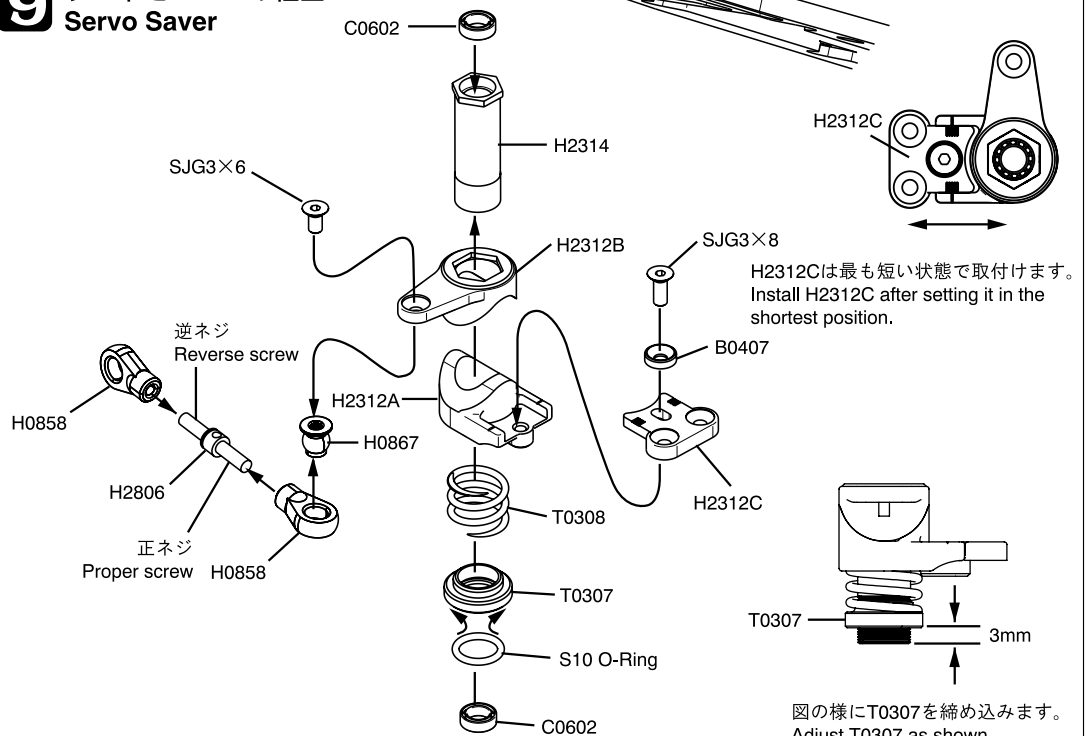
SJG3x6

SJG3x8



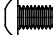
C0602  
ベアリング  
Bearing

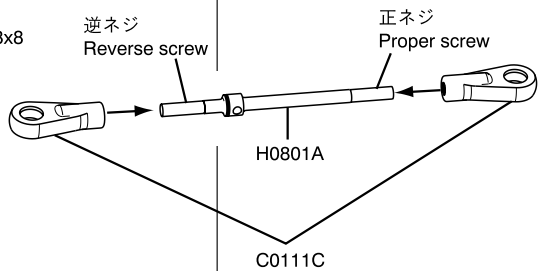
B0407

### 9 サーボセーバーの組立 Servo Saver

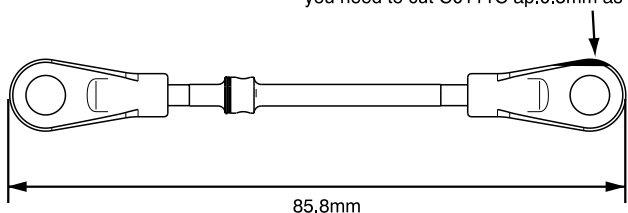


### 10 Kit Bag - C1

-  SJG3x6
-  SJG3x8
-  SiG3x8

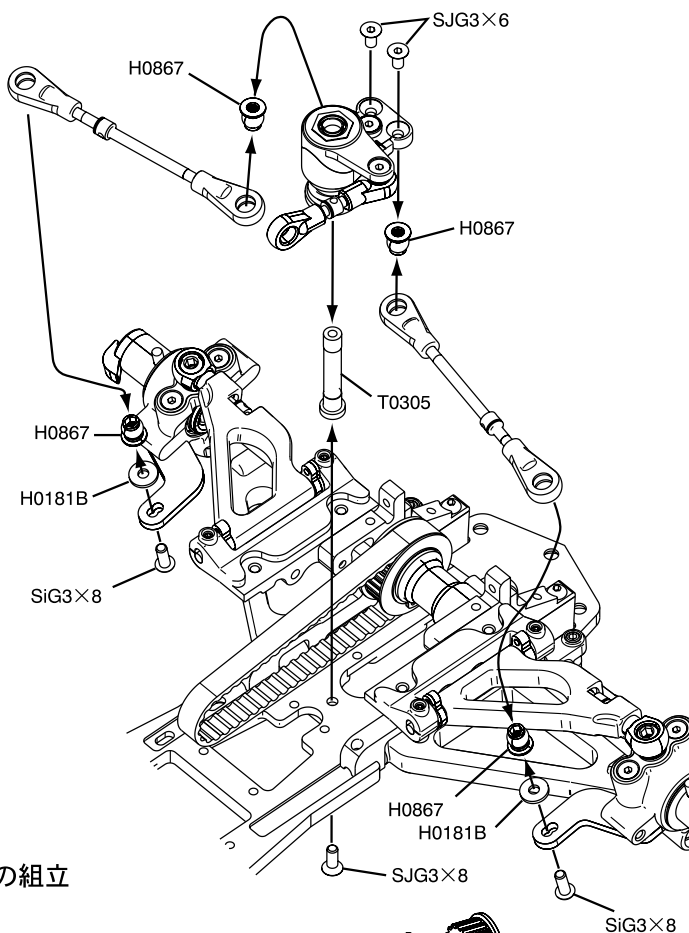


※サーボセイバーのH2312Cを前側の位置に取付けた場合、C0111Cとプーリーが干渉するので、図の部分の削って下さい。  
 ※ To use mostly forward servo saver position, you need to cut C0111C ap.0.5mm as shown.

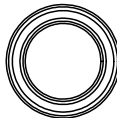

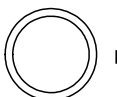


### 10 タイロッドの組立 Tie-Rod

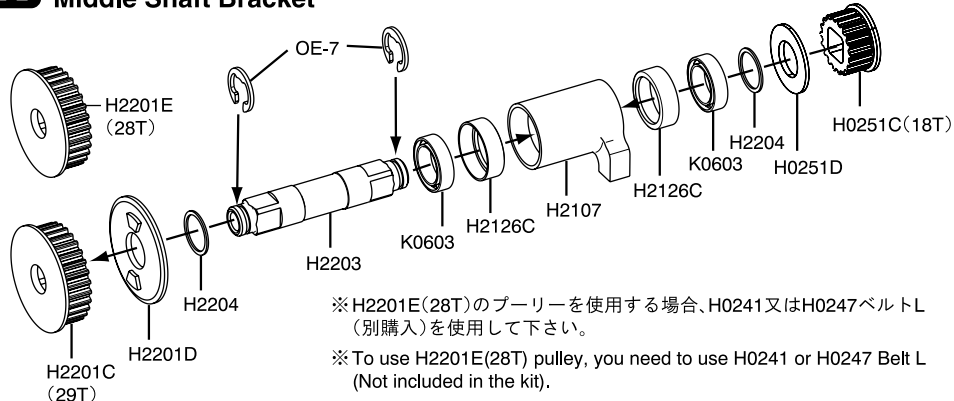
2 組作ります。  
Assemble 2 sets.



### 11 Kit Bag - C1, C2




-  K0603  
ベアリング  
Bearing
-  OE-7
-  H2204

### 11 ミドルシャフトブラケットの組立 Middle Shaft Bracket

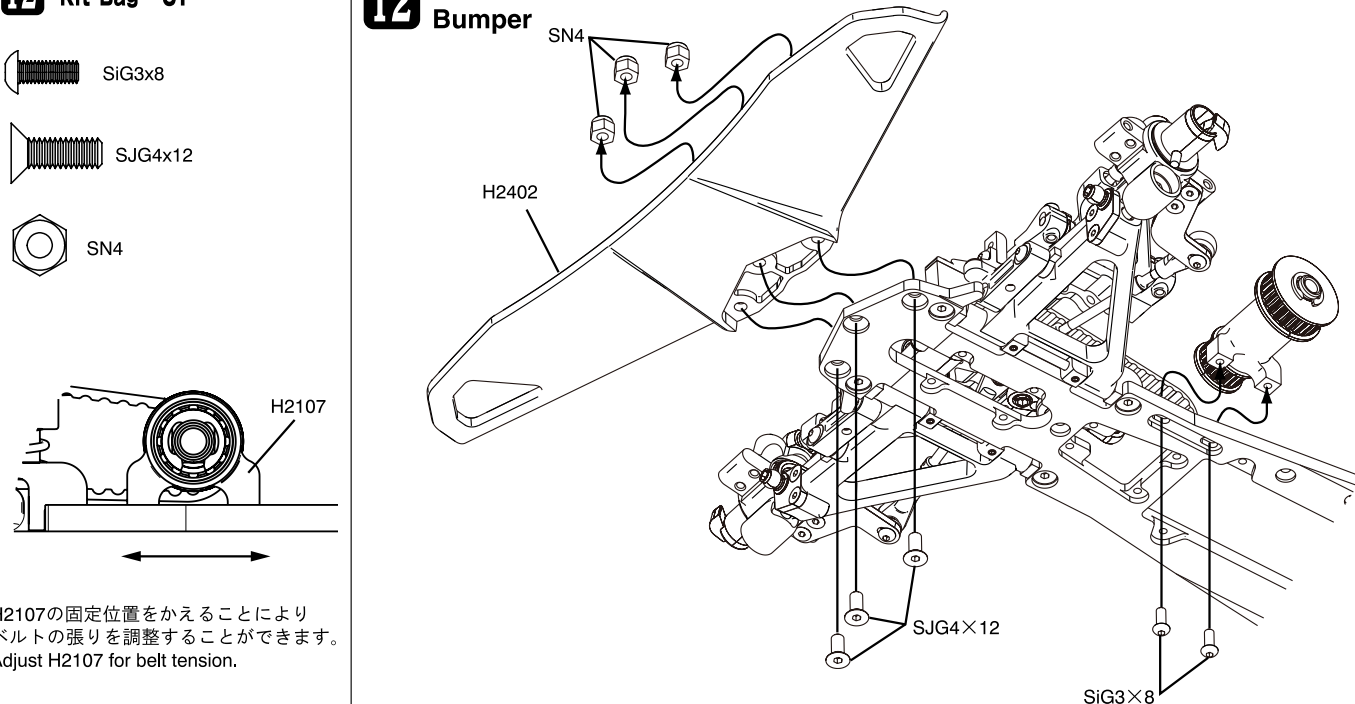


※H2201E(28T)のプーリーを使用する場合、H0241又はH0247ベルトL(別購入)を使用して下さい。  
 ※ To use H2201E(28T) pulley, you need to use H0241 or H0247 Belt L (Not included in the kit).

### 12 Kit Bag - C1


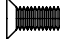


-  SiG3x8
-  SJG4x12
-  SN4

### 12 バンパーの取付け Bumper

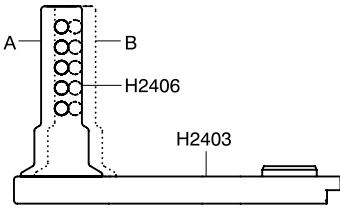


H2107の固定位置をかえることによりベルトの張りを調整することができます。  
Adjust H2107 for belt tension.

### 13 Kit Bag - C1




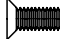


-  S-JG3x6
-  S-JG3x8
-  S-JG4x8
-  D0701B 2pcs.

A ボディ搭載位置が前の場合  
When a body loading position is the front.  
B ボディ搭載位置が後の場合  
When a body loading position is a back.







← 前  
Front side

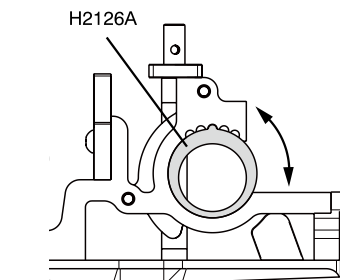
### 14 Kit Bag - D1, D2

-  SiG3x6
-  SiG3x8
-  SiG3x12
-  S-JG3x8
-  S-JG4x10
-  H2307

-  C0602  
ベアリング  
Bearing

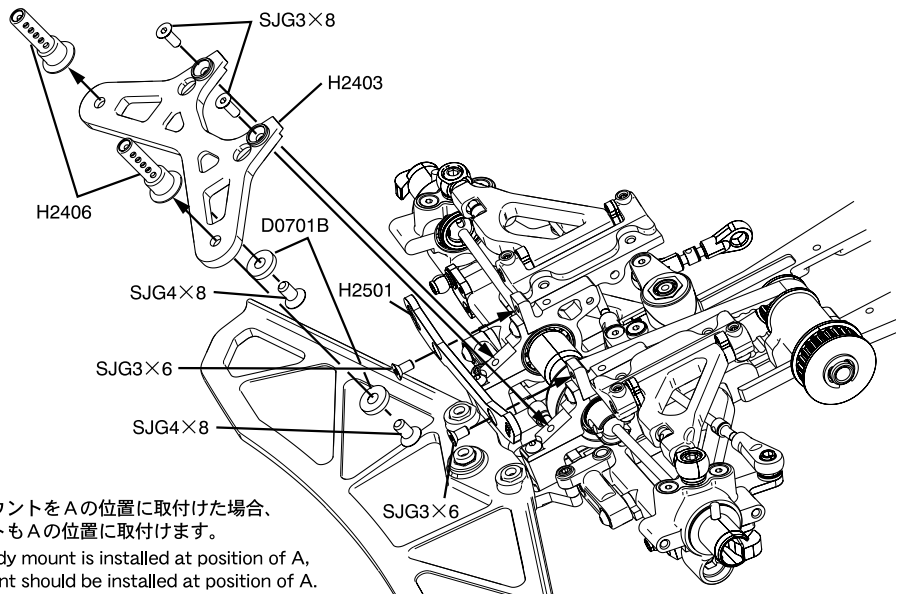
### 15 Kit Bag - D1, D2

-  S-JG3x8
-  SiG3x8
-  C0602  
ベアリング  
Bearing
-  H0601  
ベアリング  
Bearing



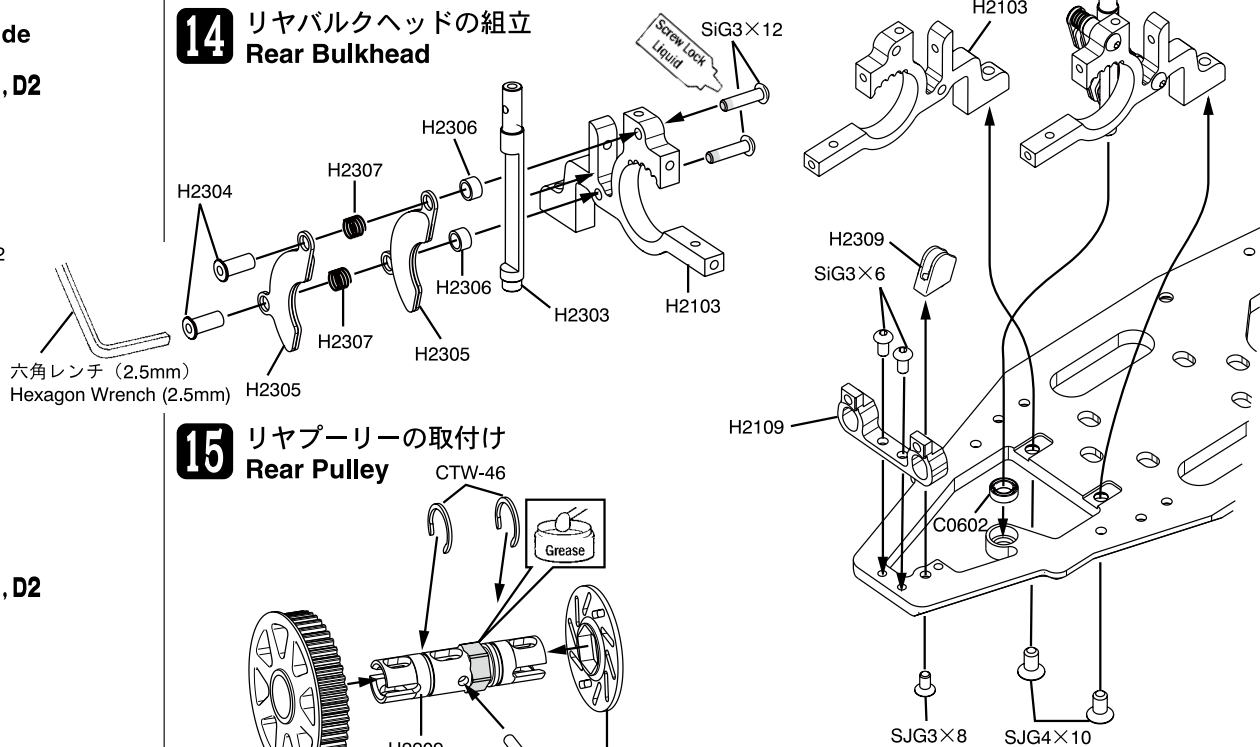
H2126Aの固定位置をかえることにより  
ベルトの張りを調整することができます。  
Adjust H2126A for belt tension.

### 13 フロントボディマウントの取付け Front Body Mount



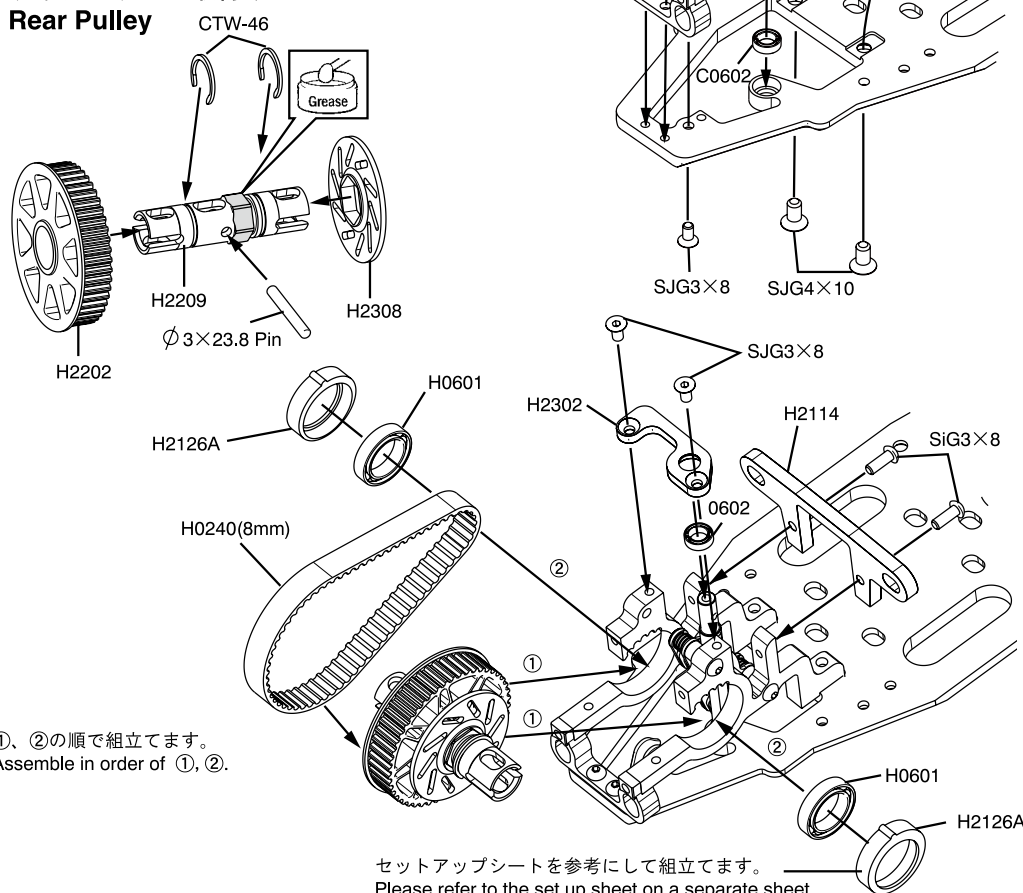
※フロントボディマウントをAの位置に取付けた場合、  
リヤボディマウントもAの位置に取付けます。  
※When the front body mount is installed at position of A,  
the rear body mount should be installed at position of A.

### 14 リヤバルクヘッドの組立 Rear Bulkhead



六角レンチ (2.5mm)  
Hexagon Wrench (2.5mm)

### 15 リヤプーリーの取付け Rear Pulley



①、②の順で組立てます。  
Assemble in order of ①, ②.

セットアップシートを参考にして組立てます。  
Please refer to the set up sheet on a separate sheet.

### 16 Kit Bag - D1, D2

SK3x3

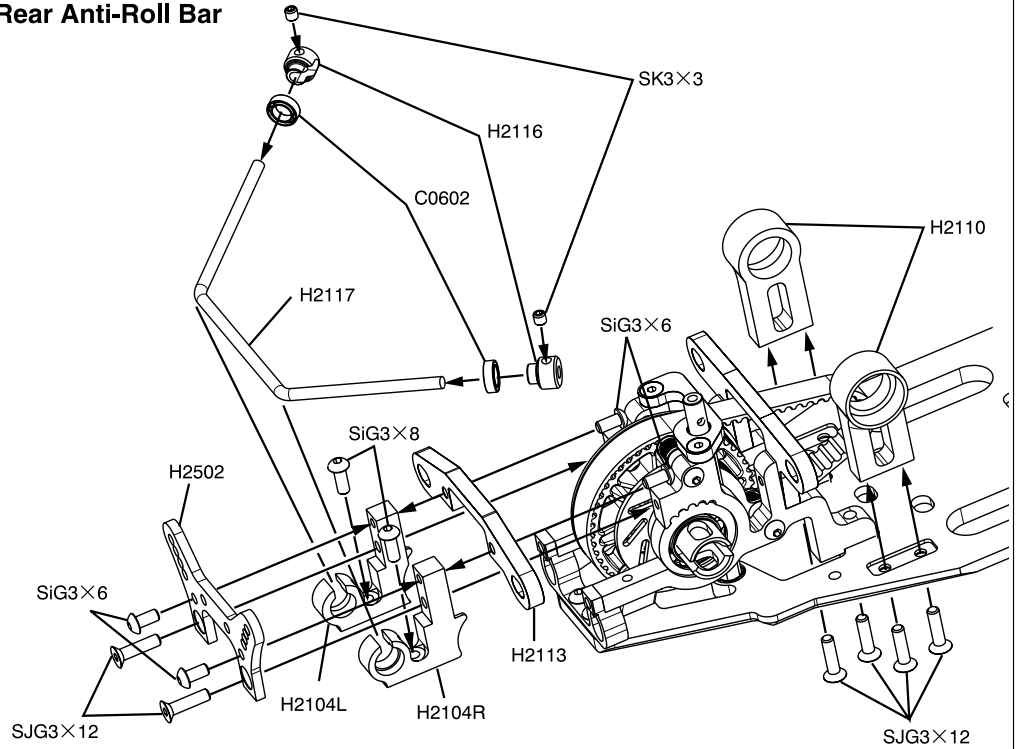
SIG3x6

SIG3x8

SJG3x12

C0602  
ベアリング  
Bearing

### 16 リヤアンチロールバーの組立 Rear Anti-Roll Bar



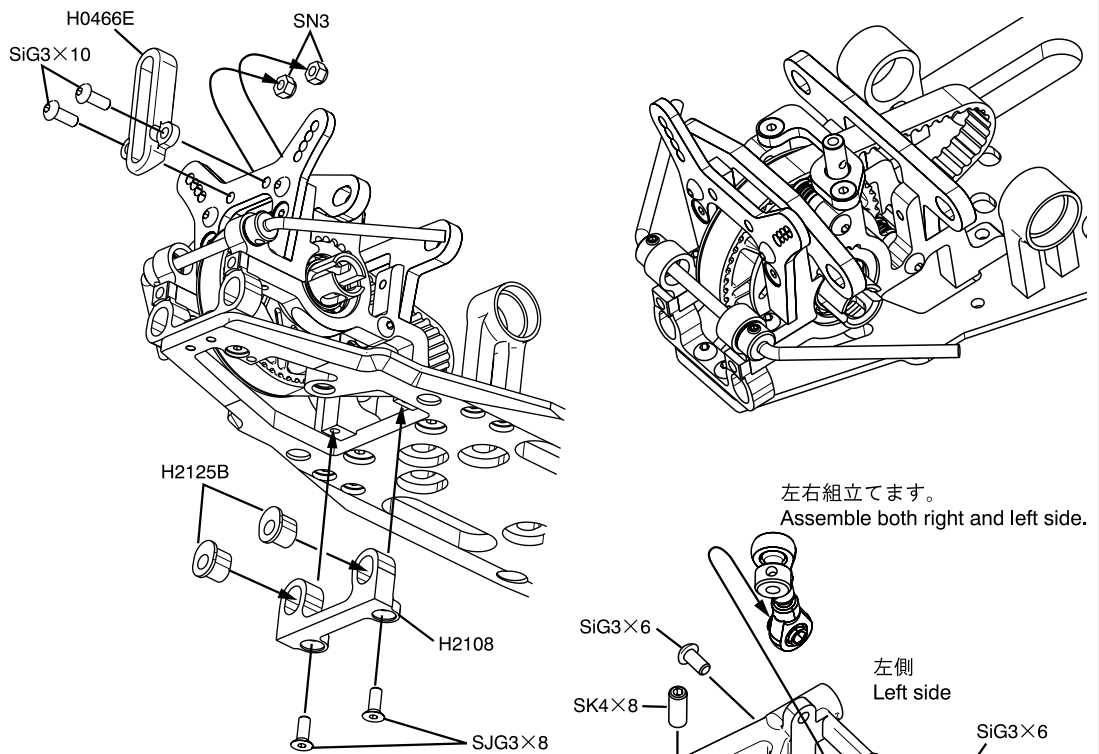
### 17 Kit Bag - D1, D2

SJG3x8

SIG3x10

SN3

### 17 リヤローアームマウントの取付け Rear Lower Arm Mount



左右組立てます。  
Assemble both right and left side.

### 18 Kit Bag - E

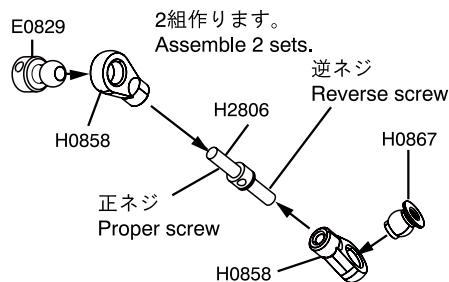
SK4x8

SIG3x6

SIG3x8

H2806

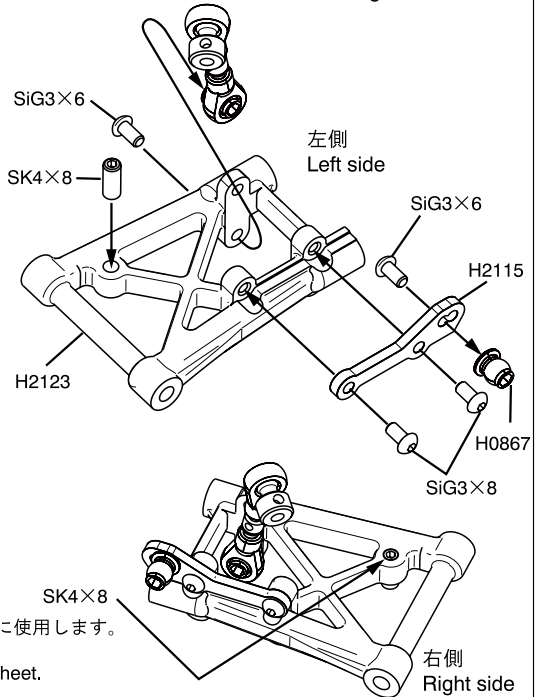
### 18 リヤアンチロールバーリンクの組立 Rear Anti-Roll Bar Link



2組作ります。  
Assemble 2 sets.

逆ネジ  
Reverse screw

正ネジ  
Proper screw



左側  
Left side

SIG3x6

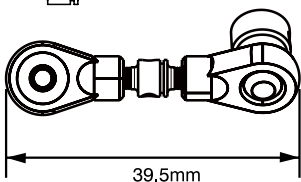
H2115

H0867

SIG3x8

右側  
Right side

SK4x8はセットアップシートを参考にして、リバウンド調整に使用します。  
締め込むとリバウンド量が減り、緩めると増えます。  
Use SK4x8 for adjustment of rebound referring to the set up sheet.  
Rebound will decrease if it tightened and increase if it loosens.





### 19 Kit Bag - E

SK3x6

SK3x3

H2125C

H2125D

### 20 Kit Bag - E

SK3x3

SK3x16

H0601  
ベアリング  
Bearing

H2205

Ø3×22 Pin  
H0279  
H0222 SK3×3 H0224

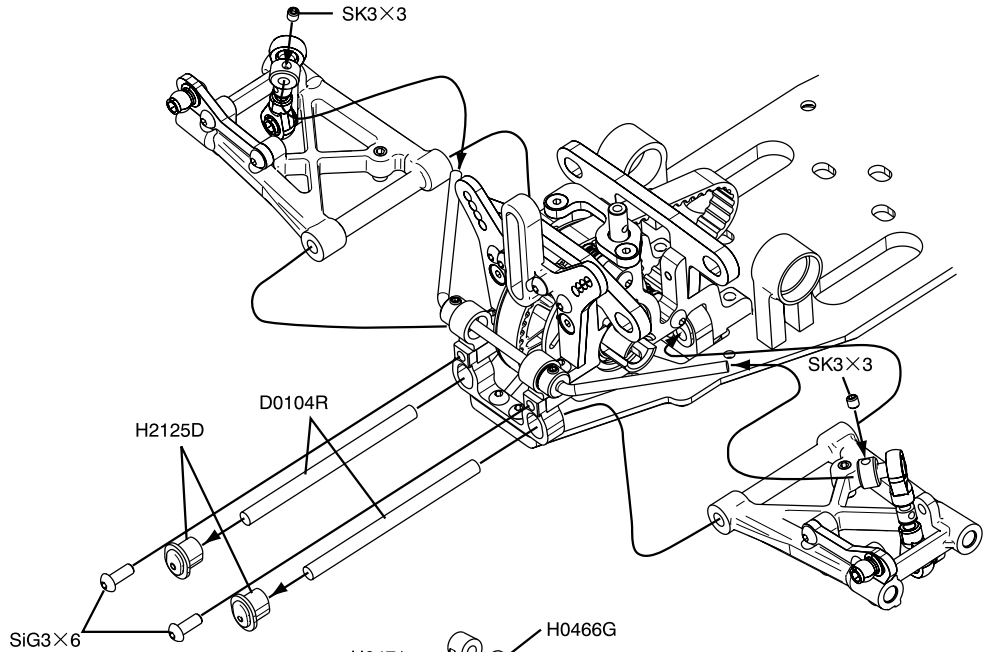
### 21 Kit Bag - E

H0145

H0144

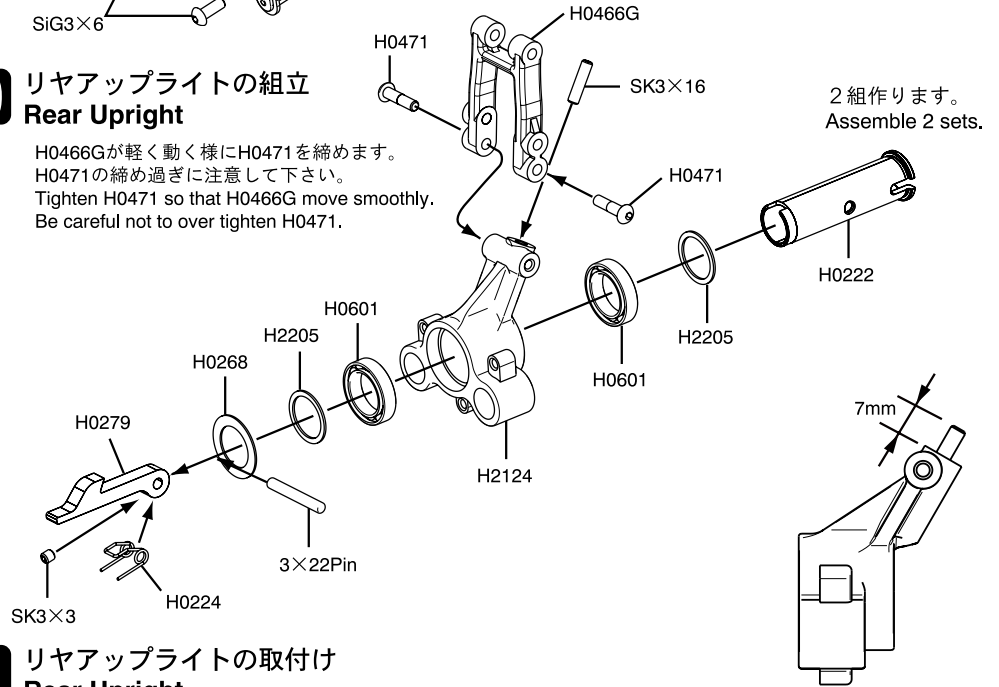
H0145

### 19 リヤローアームの取付け Rear Lower Arm

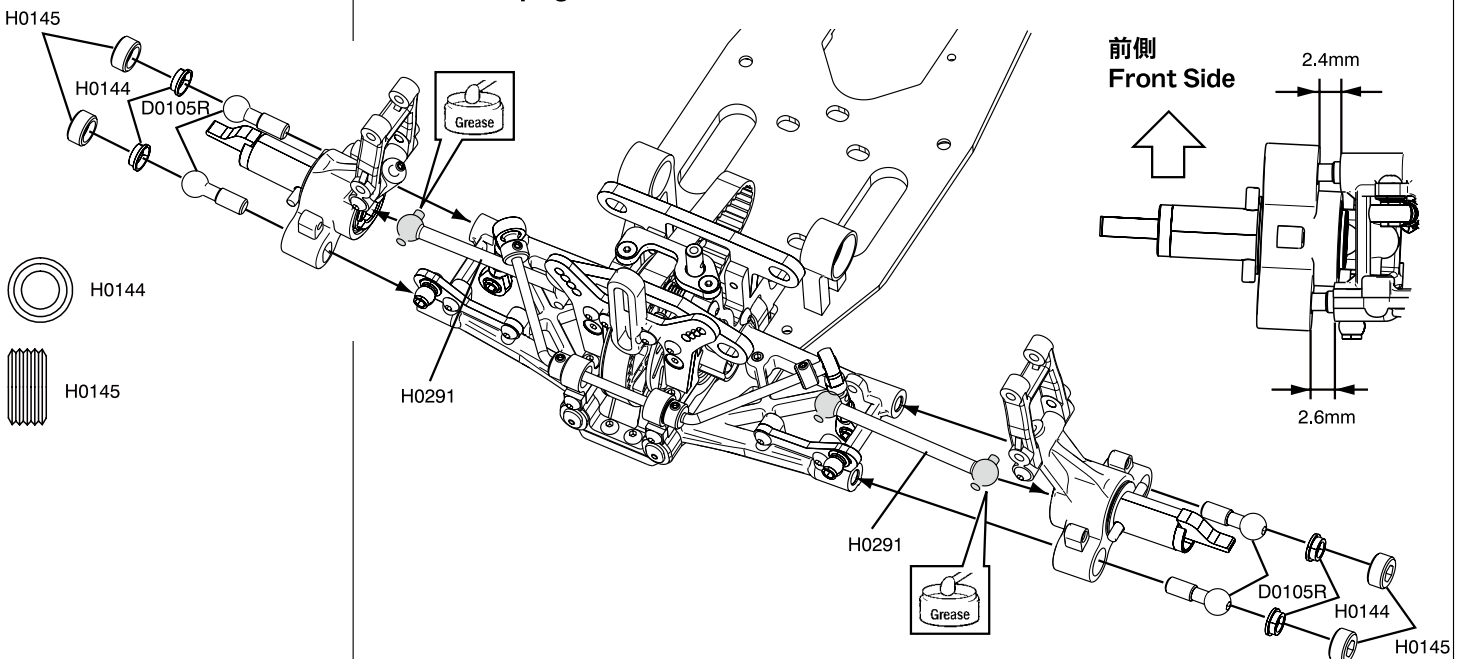


### 20 リヤアップライトの組立 Rear Upright

H0466Gが軽く動く様にH0471を締めます。  
H0471の締め過ぎに注意して下さい。  
Tighten H0471 so that H0466G move smoothly.  
Be careful not to over tighten H0471.



### 21 リヤアップライトの取付け Rear Upright



## 22 Kit Bag - E

SK3x5

H0857

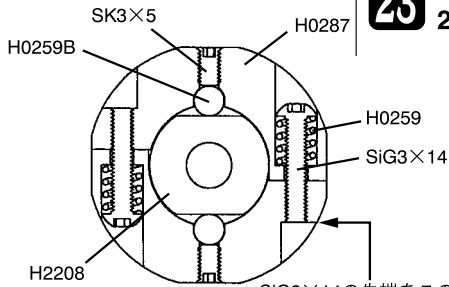
## 23 Kit Bag - F1, F2

SK3x5

SJG3x6

SiG3x14

H0608  
ベアリング  
Bearing

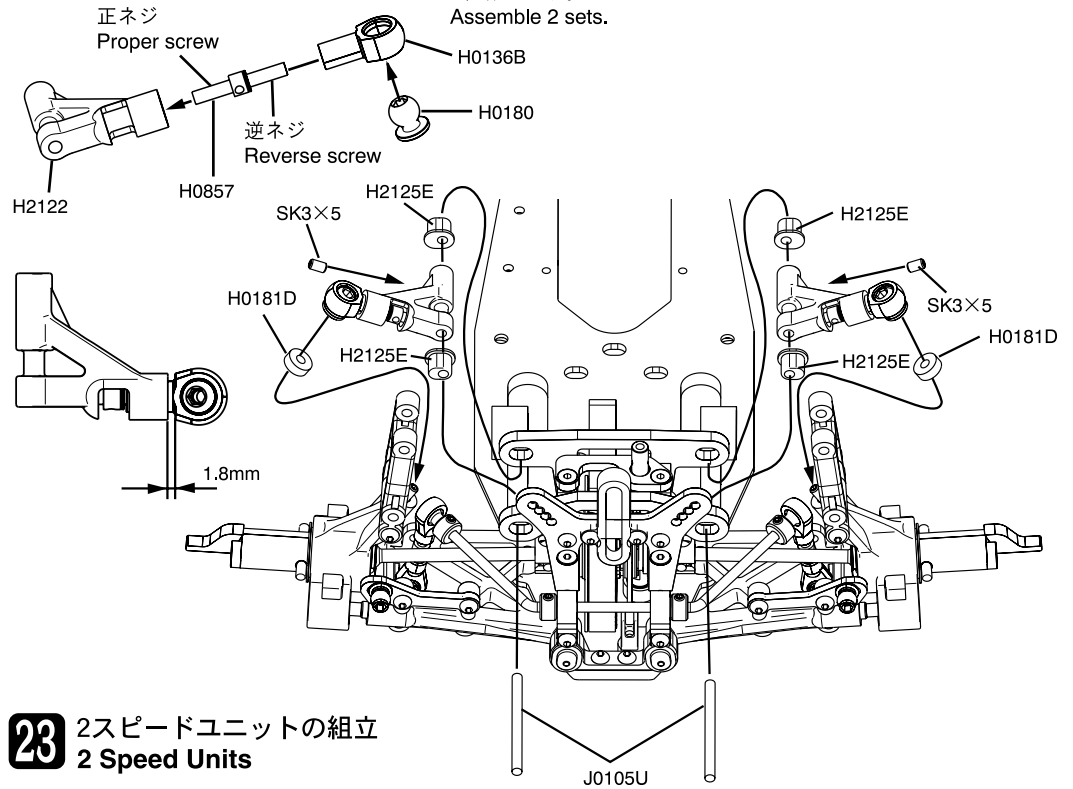


SiG3x14の先端をこの面に合わせます。  
Adjust the tip of SiG3x14 to this point.

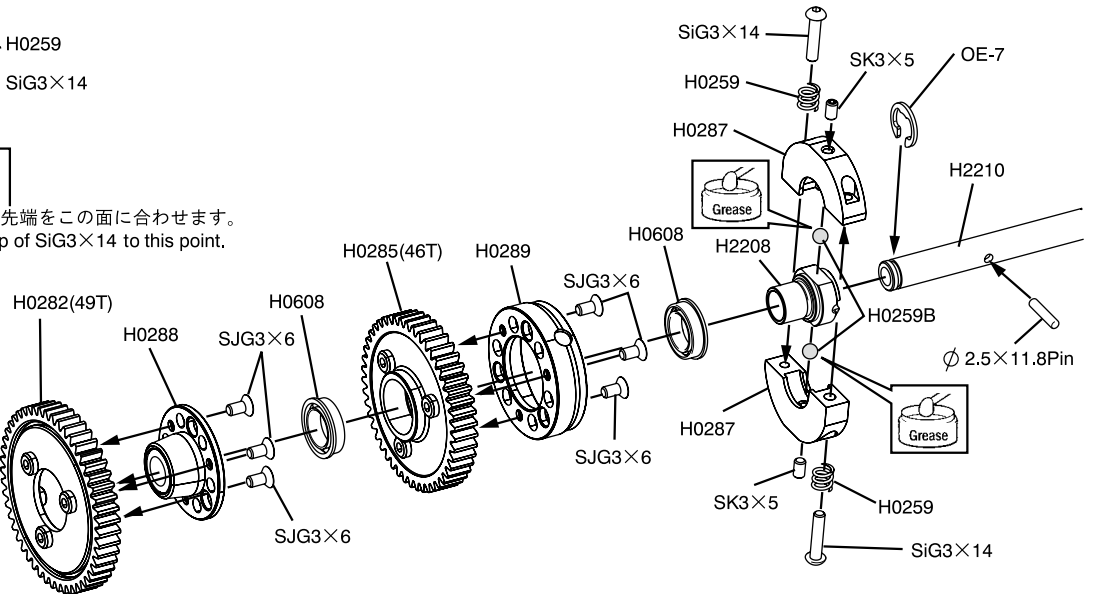
2スピードクラッチシュー間にすき間が出来る寸前までSK3x5を締め込みます。シフトタイミングを早くしたい時は、SiG3x14を緩めます。逆に遅くしたい時は、SiG3x14を締め込みます。  
Tighten SK3x5 gently until just before a small gap appears between the clutch shoes. Shift timing will be early if SiG3x14 loosens and delay if SiG3x14 tightened.

## 22 リヤアッパーアームの組立 Rear Upper Arm

2組作ります。  
Assemble 2 sets.



## 23 2スピードユニットの組立 2 Speed Units



## 24 Kit Bag - F1

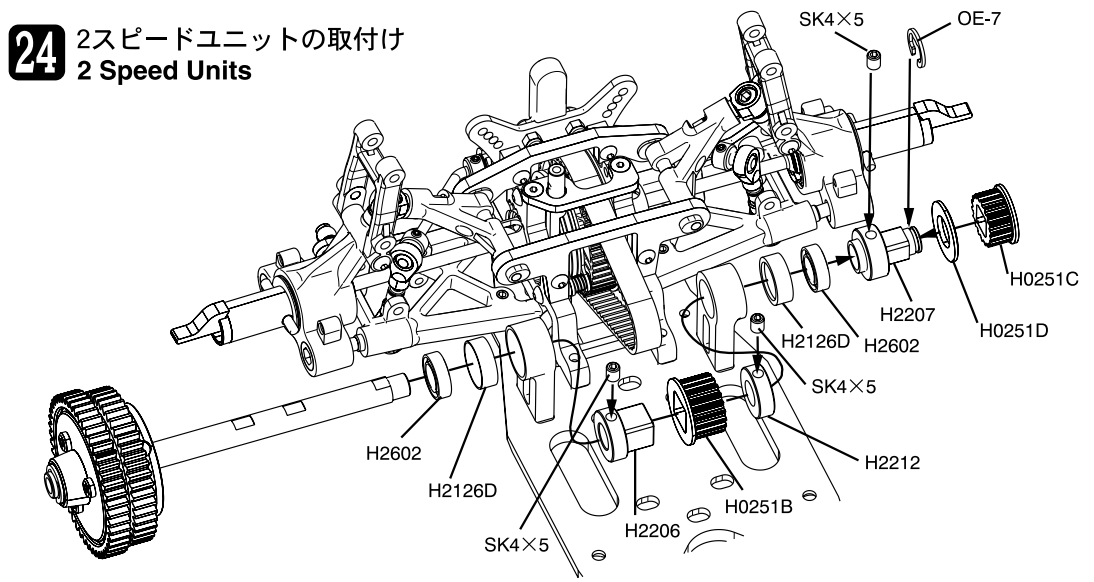
SK4x5

H2602  
ベアリング  
Bearing

H0251B

H0251C

## 24 2スピードユニットの取付け 2 Speed Units



## 25 Kit Bag - G1

 SJG3x8

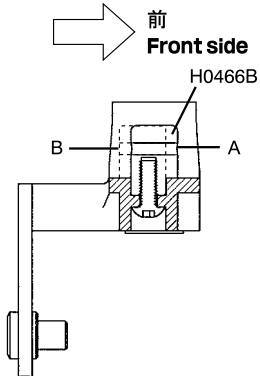
 SiG3x8

 B0407

 H0468

A ボディ搭載位置が前の場合  
When a body loading position  
is the front.

B ボディ搭載位置が後の場合  
When a body loading position  
is a back.





## 26 Kit Bag - G1

 SK3x3

 OE-2.5

## 27 Kit Bag - G1, G2

 SK4x5

 OW3x8x0.5

 SJG3x8

 SJG4x10

 SJG4x12

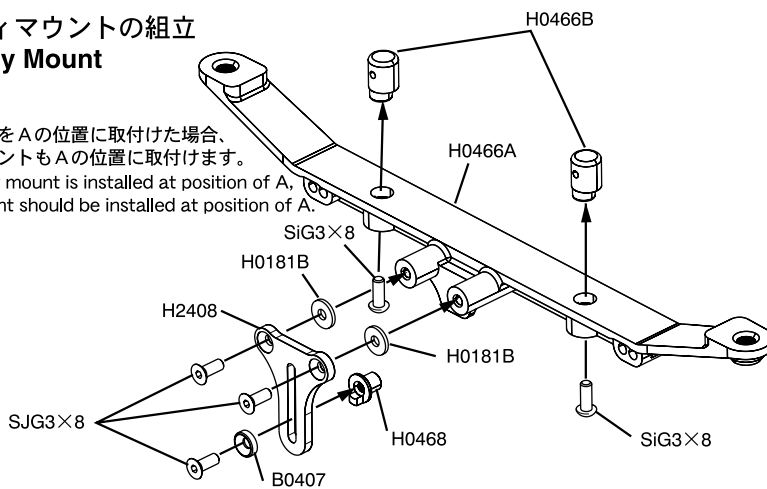
 SiG3x16

 H0603  
ベアリング  
Bearing

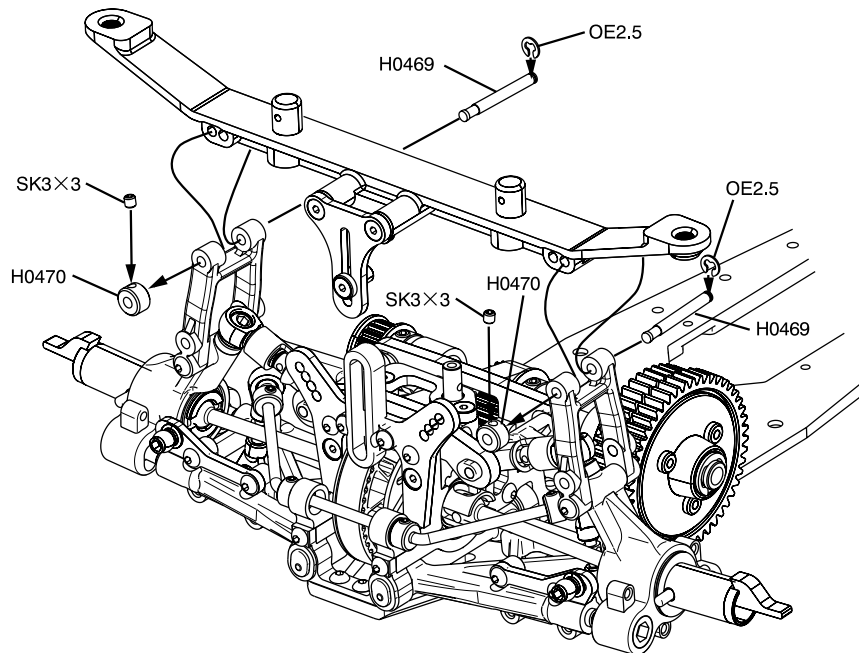
 D0701B

## 25 リヤボディマウントの組立 Rear Body Mount

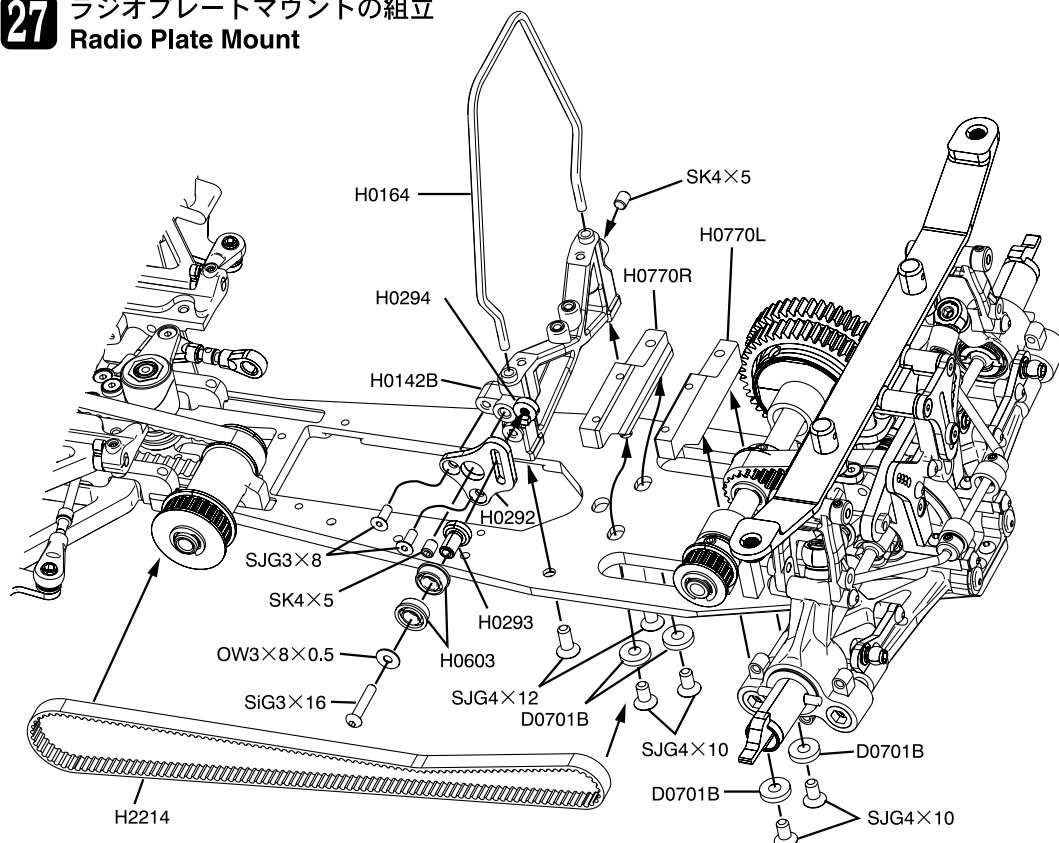
※リヤボディマウントをAの位置に取付けた場合、  
フロントボディマウントもAの位置に取付けます。  
※When the rear body mount is installed at position of A,  
the front body mount should be installed at position of A.



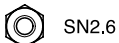
## 26 リヤボディマウントの取付け Rear Body Mount



## 27 ラジオプレートマウントの組立 Radio Plate Mount



## 28 Kit Bag - H1, H2



SN2.6



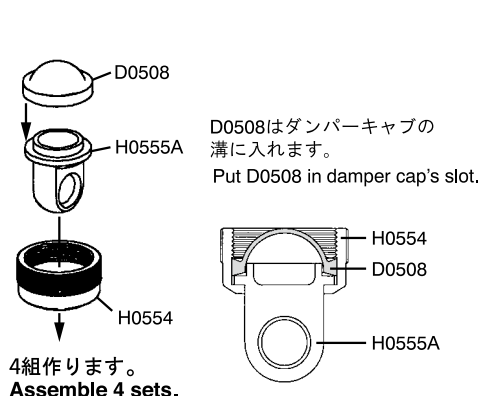
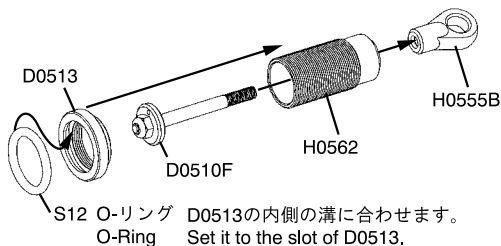
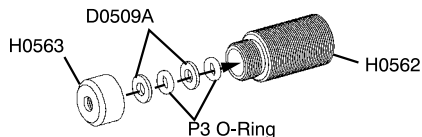
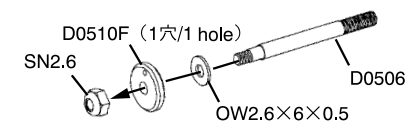
OW2.6×6×0.5

	Piston	Spring
Front Damper	1 hole	H0526(Short)
Rear Damper	2 holes	H0530(Long)

	ピストン	スプリング
フロントダンパー	1穴	H0526(短)
リアダンパー	2穴	H0530(長)

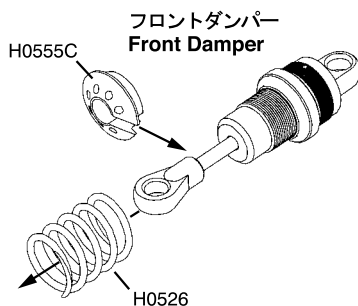
## 28 ダンパーの組立 Damper

フロント用2組作ります。  
Assemble 2 sets for front.

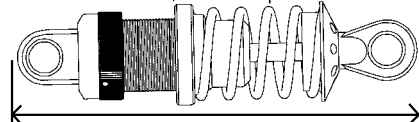


### オプションパーツ (Option Parts)

B0316	スーパーシリコン	#400
B0325	スーパーシリコン	#500
B0326	スーパーシリコン	#600
B0327	スーパーシリコン	#700
B0328	スーパーシリコン	#800
B0332	スーパーシリコン	#450
B0333	スーパーシリコン	#550
B0316	SUPER SILICONE	#400
B0325	SUPER SILICONE	#500
B0326	SUPER SILICONE	#600
B0327	SUPER SILICONE	#700
B0328	SUPER SILICONE	#800
B0332	SUPER SILICONE	#450
B0333	SUPER SILICONE	#550

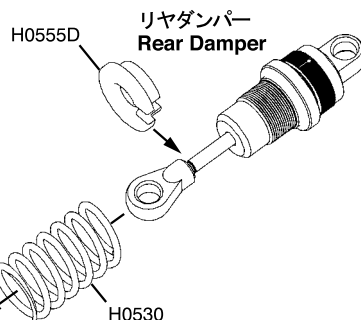
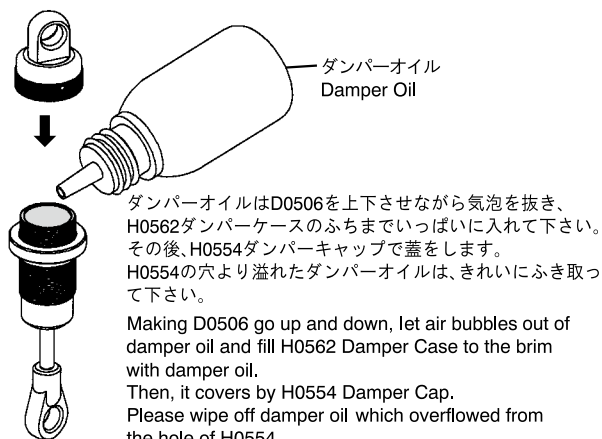
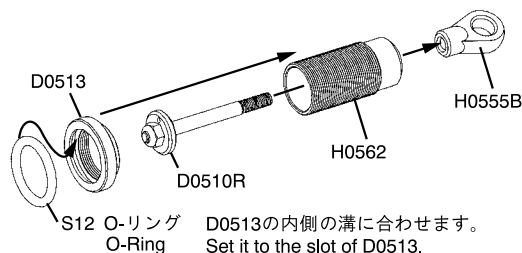
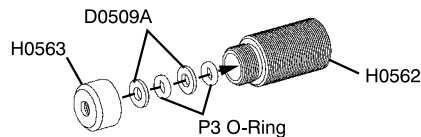
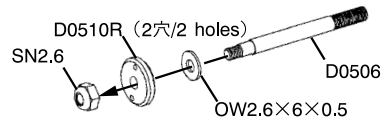


<フロントダンパー/Front Damper>

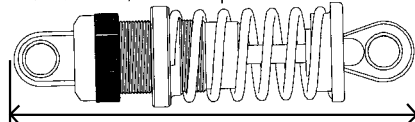


ダンパー長が67.5mmになるようにH0555Bをねじ込みます。  
Tighten H0555B until the length of damper becomes 67.5mm.

リア用2組作ります。  
Assemble 2 sets for rear.



<リアダンパー/Rear Damper>

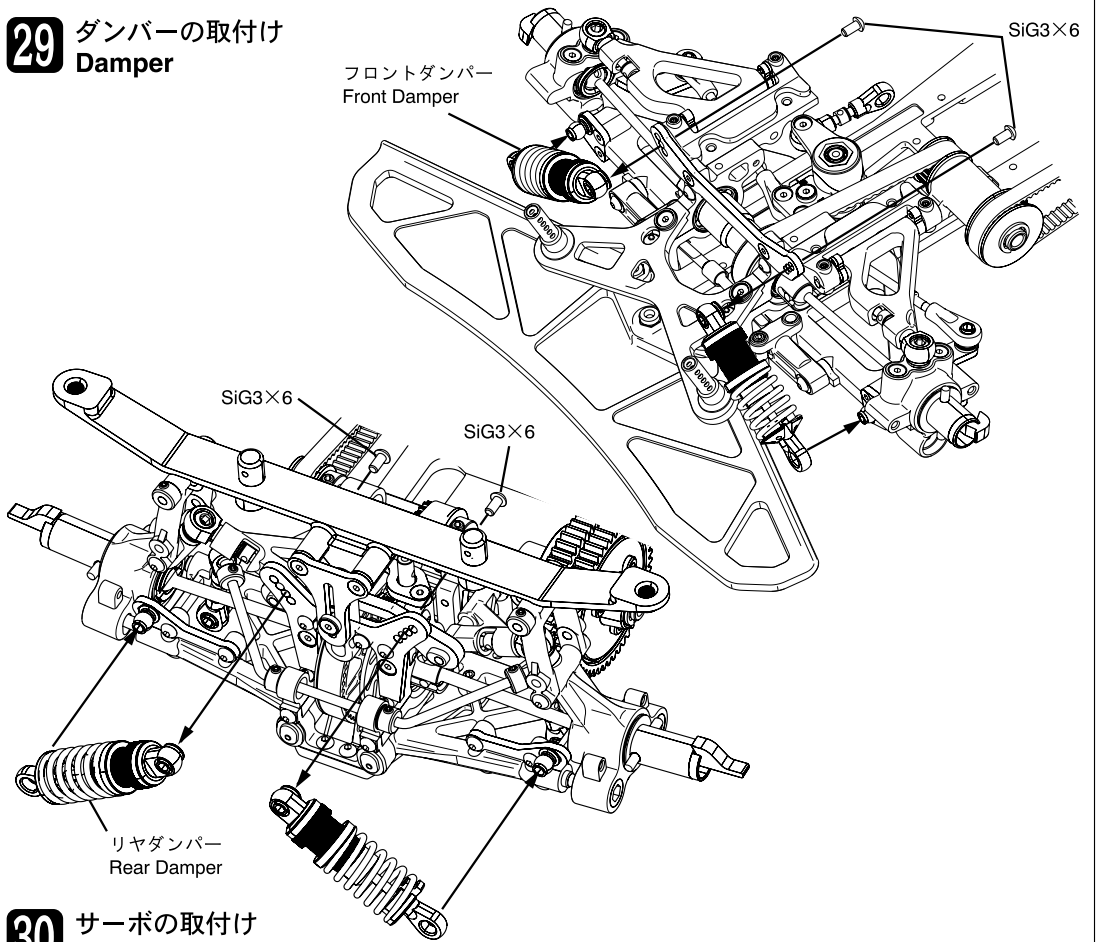


ダンパー長が69.0mmになるようにH0555Bをねじ込みます。  
Tighten H0555B until the length of damper becomes 69.0mm.

**29** Kit Bag - H1



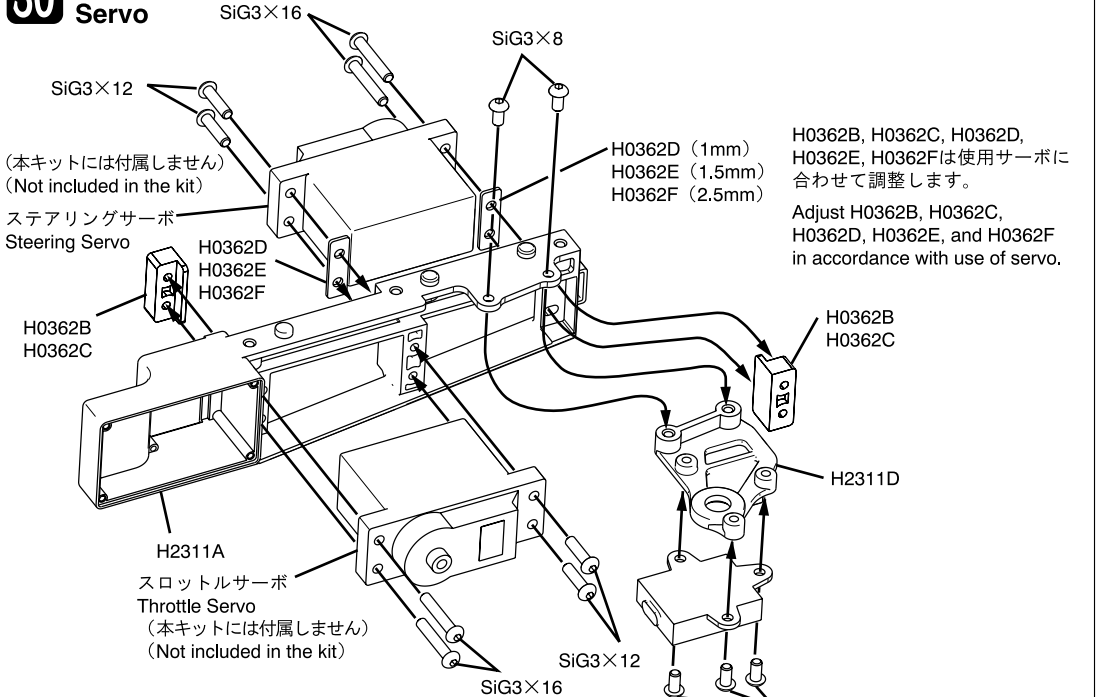
**29** ダンパーの取付け  
Damper



**30** Kit Bag - i



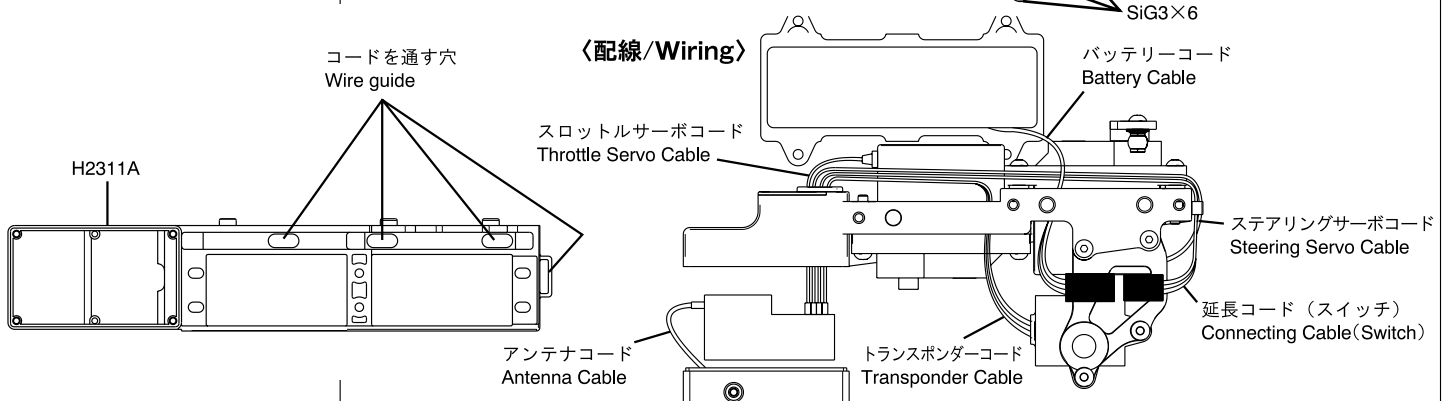
**30** サーボの取付け  
Servo



H0362B, H0362C, H0362D, H0362E, H0362Fは使用サーボに合わせて調整します。  
Adjust H0362B, H0362C, H0362D, H0362E, and H0362F in accordance with use of servo.

コードを通す穴  
Wire guide

《配線/Wiring》



※長さ160mm以上の延長コードをお買い求め下さい。  
※Must be purchased the connecting cable of more than 160mm in length separately.

### 31 Kit Bag - i

SJA2x6

SiG3x6

### 31 サーボホーン取付け Servo Horn

Φ3穴を開けて下さい。  
Make Φ3 Hole.

SiG3×6

サーボ付属ビス  
Screw attached to servo

サーボ付属のサーボホーン  
Servo Horn attached to servo  
(本キットには付属しません)  
(Not included in the kit)

E0322

ケーブル SJA2×6

H2311B

### 32 Kit Bag - i, N

SJA2x16

### 32 受信機取付け Receiver

B0406  
両面テープ  
Double-sided tape

受信機のアンテナを通します。  
Pass through the antenna of the receiver.

受信機 (本キットには付属しません)  
Receiver (Not included in the kit)

D0806

H2311C

SJA2×16

SJA2×16

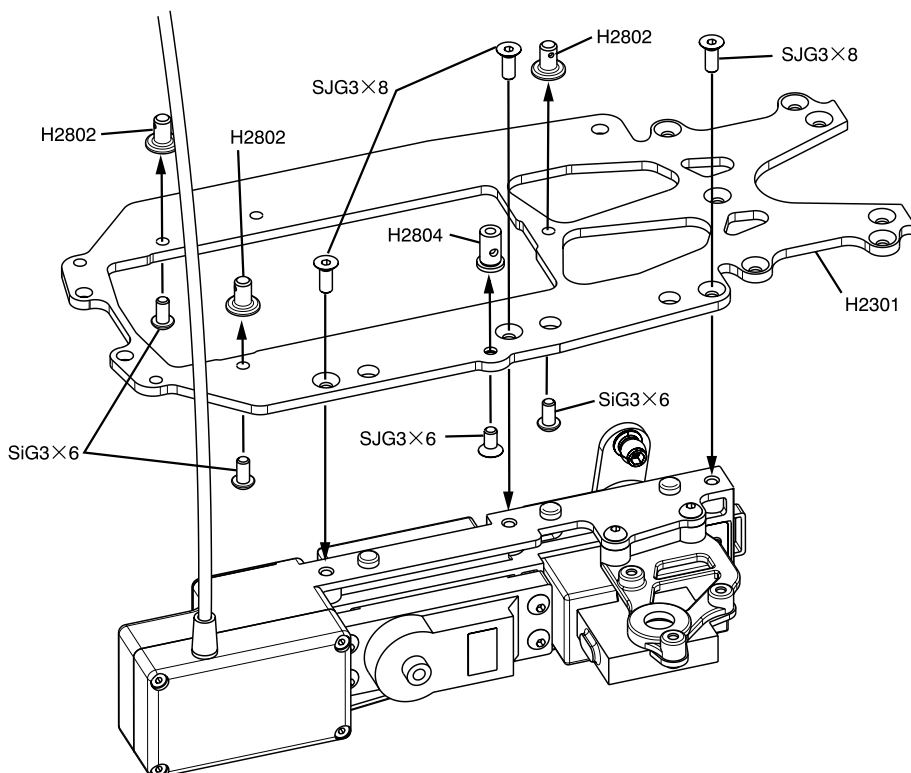
### 33 Kit Bag - i

SJG3x6

SJG3x8

SiG3x6

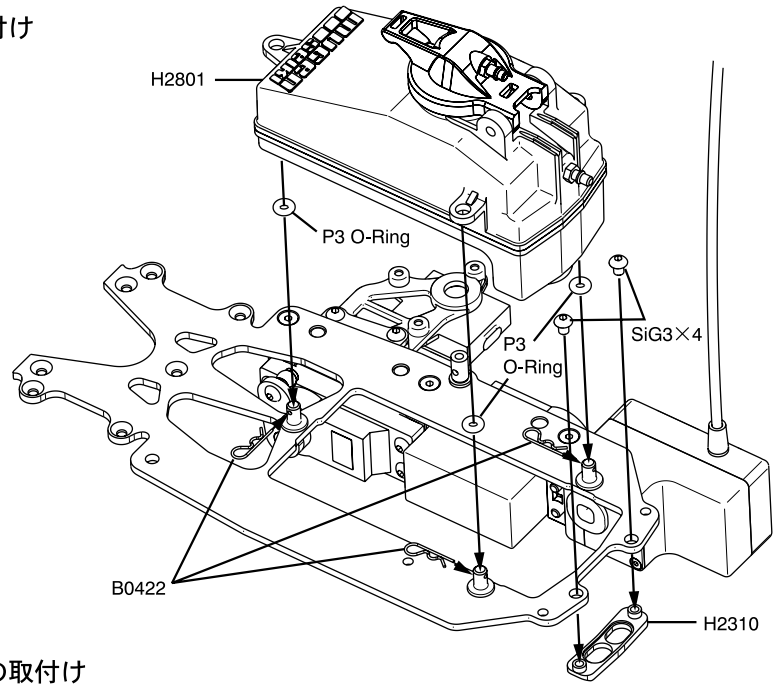
### 33 ラジオプレートの組立 Radio Plate



**34** Kit Bag - J



**34** 燃料タンクの取付け  
Fuel Tank

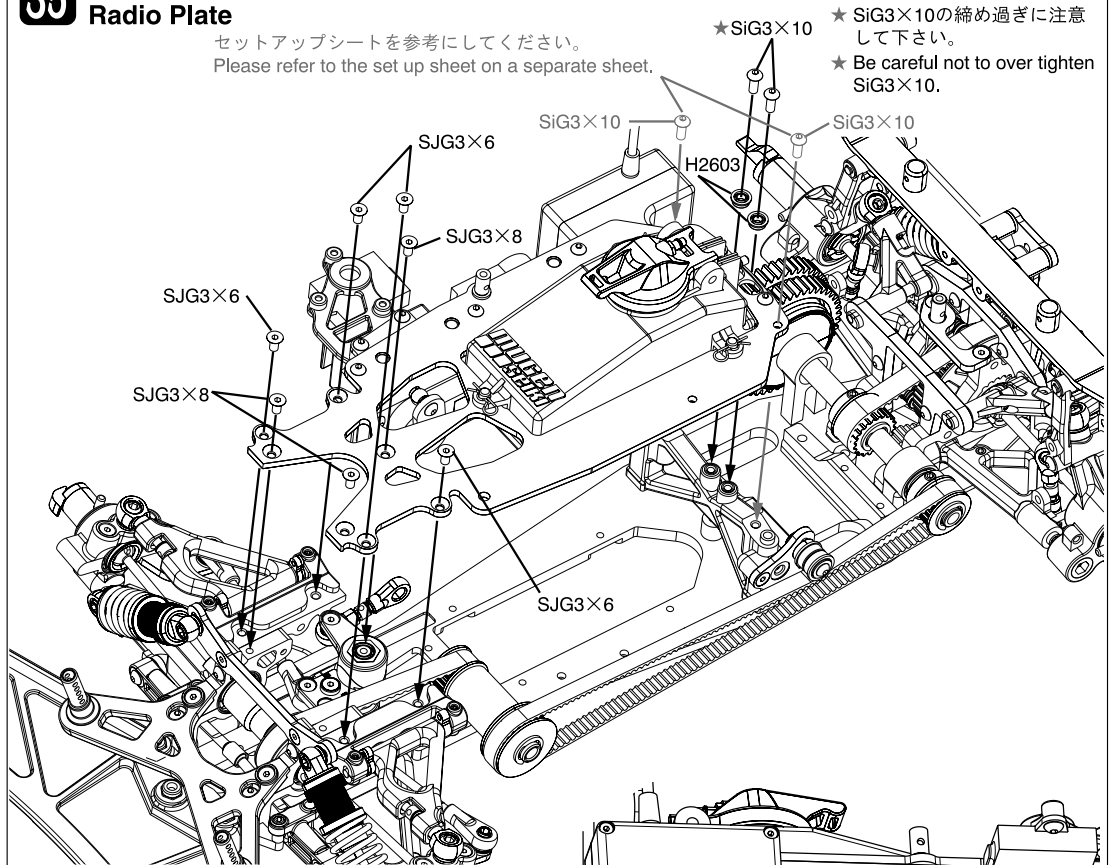


**35** Kit Bag - J



**35** ラジオプレートの取付け  
Radio Plate

セットアップシートを参考にしてください。  
Please refer to the set up sheet on a separate sheet.



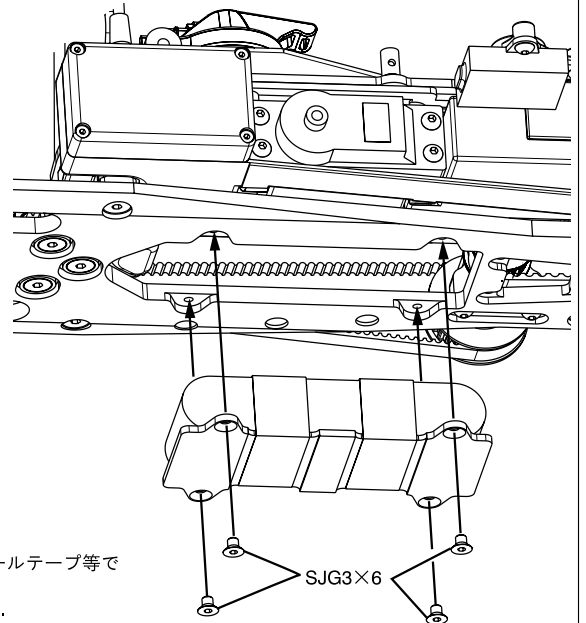
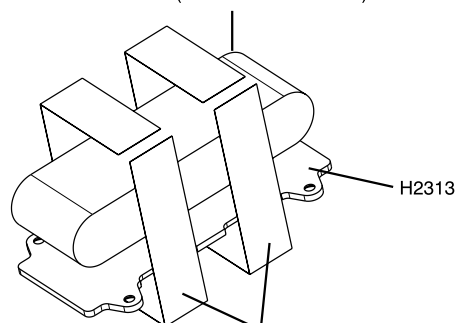
★ SiG3×10  
★ SiG3×10の締め過ぎに注意して下さい。  
★ Be careful not to over tighten SiG3×10.

**36** Kit Bag - J



**36** バッテリーの取付け  
Battery

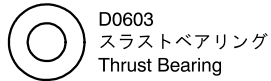
パワーパック1500 (本キットには付属しません)  
Power Pack 1500 (Not included in the kit)



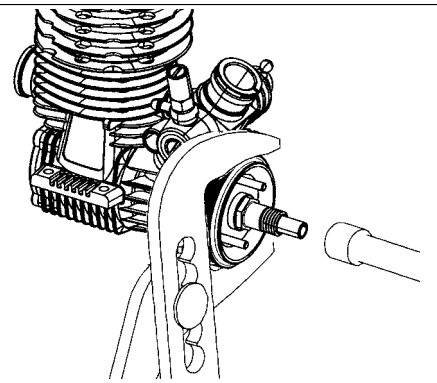
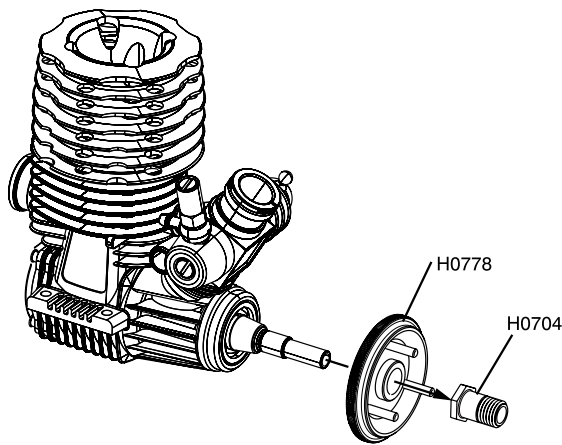
ガラステープ又は、ビニールテープ等で固定します。  
Fix with glass or vinyl tape.

オプションパーツ (Option Parts)  
B0242 パワーパック1500フタ平型  
B0243 パワーパック1500サンワ平型  
B0242 POWER PACK1500 FUTABA  
B0243 POWER PACK1500 SANWA

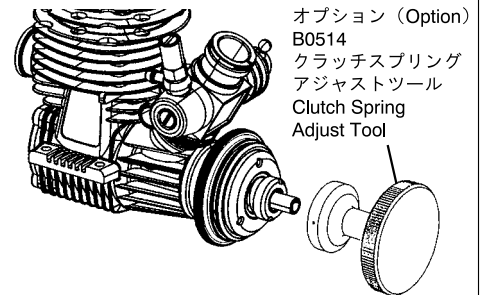
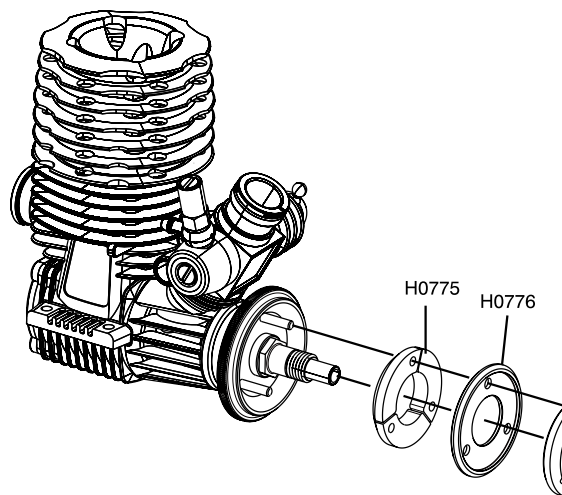
# 37 Kit Bag - K1, K2



# 37 レーシングクラッチの組立 Racing Clutch



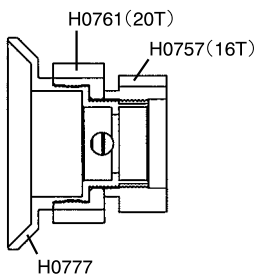
H0704はプライヤー、クロスレンチ等を利用して、しっかり締め付けて下さい。  
Tighten H0704 firmly with cross-wrench and pliers.



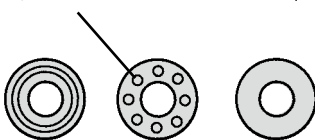
オプション (Option)  
B0514  
クラッチスプリング  
アジャストツール  
Clutch Spring  
Adjust Tool

\* B0514クラッチスプリングアジャストツールを使用するとH0755の調整が簡単にできます。  
When B0514 is used, H0755 can be adjusted easily.

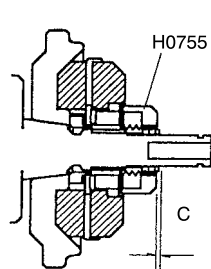
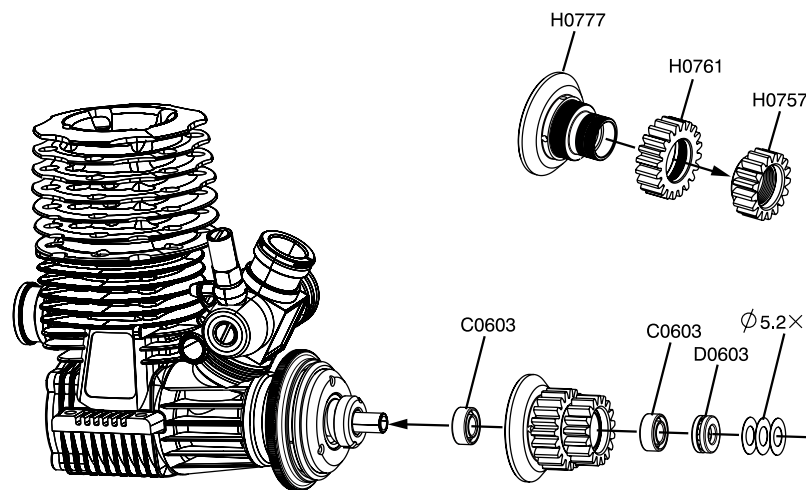
(別図を参考に締め込みます)  
(Tighten as shown in another figure)



\*重要  
スーパージョイントグリスを塗付します。(白キャップ)  
\*Important  
Apply Super Joint Grease. (White Cap)



D0603 スラストベアリングは、穴の内径が違います。大きな穴の方をC0603側に取付けます。  
Note that bores of D0603 are different. Apply larger bore side to C0603.

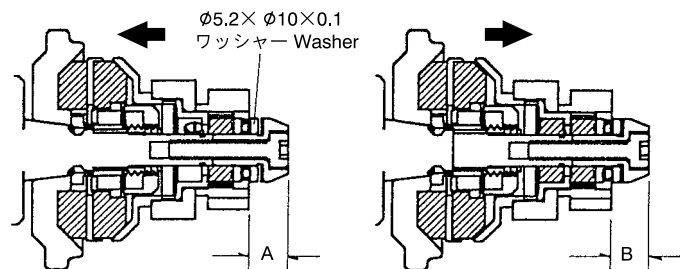


## H0755の調整

Cの寸法は、0.6mm~1.0mmの間で調整します。

### Adjustment of H0755

Measurement of C should be adjusted between 0.6mm~1.0mm.



## クラッチのクリアランス調整

H0777を矢印方向に押して寸法Aを測定します。  
H0777を矢印方向に引っ張った状態で寸法Bを測定します。  
A-B=0.3mm~0.5mmになる様にφ5ワッシャーの枚数を調整します。

## Adjustment of Clearance of Clutch

Measure A pushing H0777 in the direction indicated by arrow.  
Measure B pulling H0777 in the direction indicated by arrow.  
Adjust the number of φ5 washer to have A - B = 0.3mm~0.5mm.

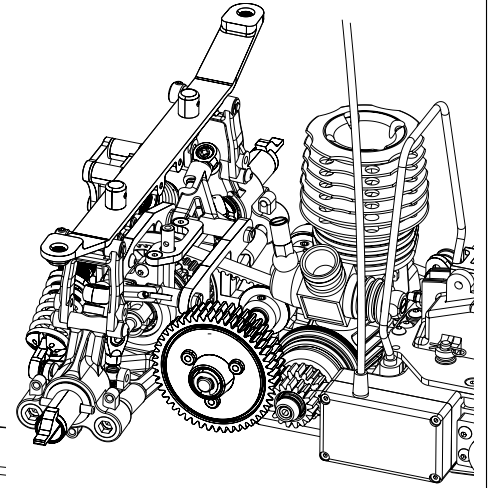
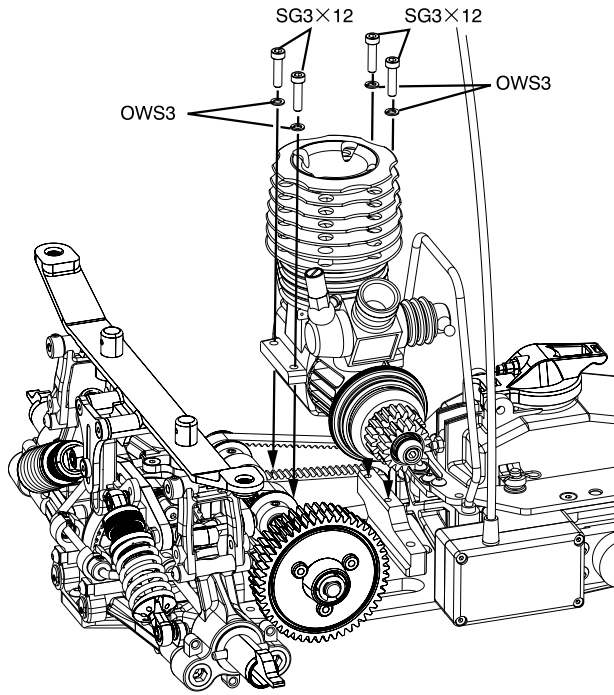


### 38 Kit Bag - K1

OWS3

SG3x12

### 38 エンジンの取付け Engine



SJG4×10の位置を調整してギヤのバックラッシュを合わせます。  
1速、2速ギヤ共、適正なバックラッシュとなる様にして下さい。  
Move the position of SJG4×10, and adjust the backlash of gear.  
Adjust 1st and 2nd Gear to become proper backlash.

### 39 Kit Bag - L1

SK3x3

SK3x12

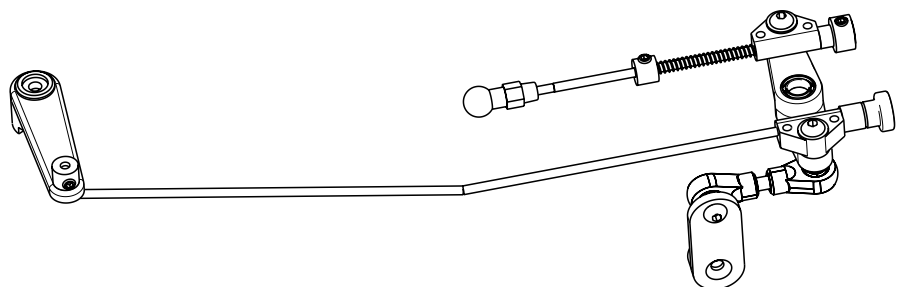
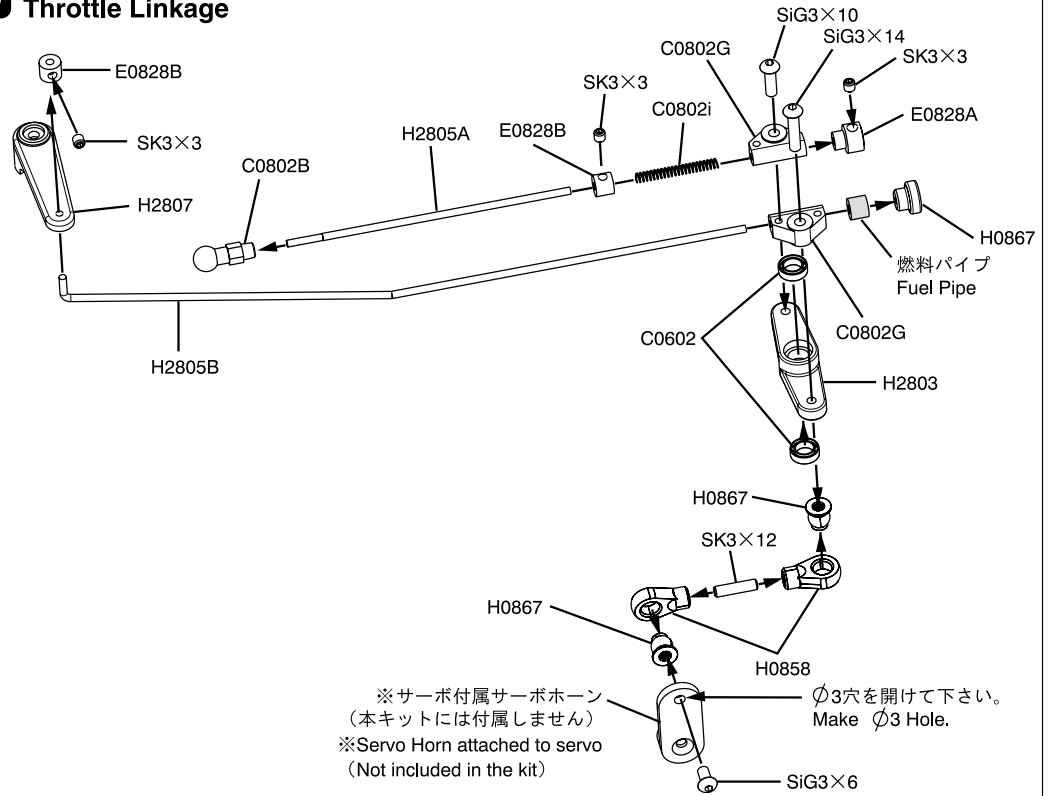
SiG3x6

SiG3x10

SiG3x14

C0602  
ベアリング  
Bearing

### 39 スロットルリンケージの組立 Throttle Linkage

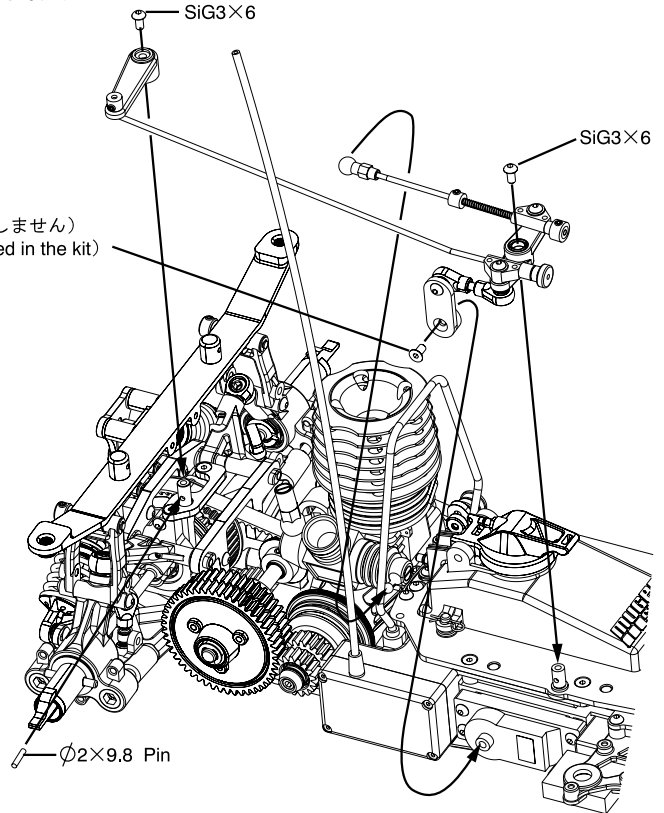


## 40 Kit Bag - L1



## 40 スロットルリンケージの取付け Throttle Linkage

※サーボ付属ビス (本キットには付属しません)  
※Screw attached to servo (Not included in the kit)



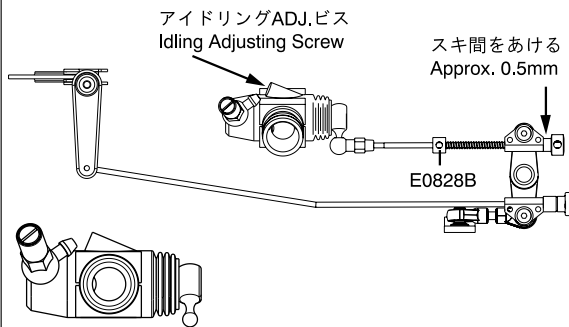
## 41 Kit Bag - L1

リンケージ部品が他の部品と干渉し、作業の妨げにならない様に各部を調整します。

Adjust each part to prevent the linkage part obstructing the other part's operation.

## 41 エンジンスロットルリンケージの調整 Adjustment of throttle linkage

(ニュートラル)  
(Neutral)



- ・送信機受信機のスイッチをONにしてエンコンサーボのトリムをニュートラルにします。
- ・キャブレターの開度が1mmになる様にアイドルングADJ.ビスを調整します。
- ・E0828Bの位置を調整して下さい。
- ・各部の動きに無理なくスムーズに動く様にしてください。
- ・エンジンは止めた状態で調整して下さい。

\*Turn on the transmitter and receiver and set the engine control servo trim to the neutral position.

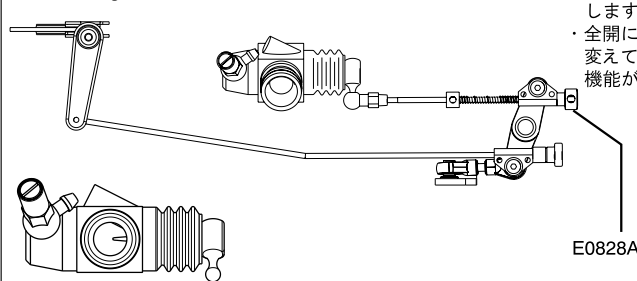
\*Adjust the idling adjusting screw on the carburetor to be open approx. 1mm.

\*Adjust the position of E0828B.

\*Adjust the movement of each part to move smoothly.

\*Adjust the engine while it is not running.

(ハイスロット)  
(Throttle High)



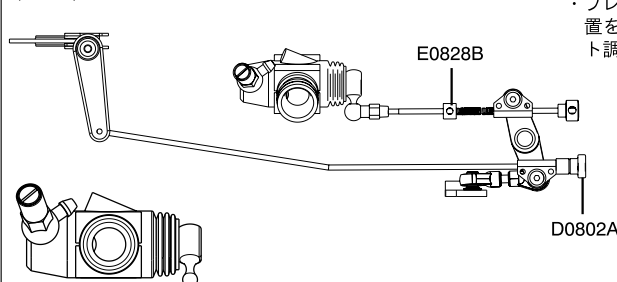
- ・キャブレターが全開になる様サーボホーンの穴の位置を調整します。
- ・全開にならなかったり、開き過ぎる場合は、E0828Aの位置を変えてください。又、送信機にスロットルエンドポイント調整機能が付いている場合はそちらで調整してください。

\*Adjust the servo-horn mounting position for the carburetor to be full open.

\*Change the position of E0828A in case the carburetor is not opening fully or if it is opening excessively.

Or if available on the transmitter, adjust the throttle high end point.

(ブレーキ)  
(Brake)



- ・ブレーキが効く様にD0802Aの位置を調整します。
- ・ブレーキが効かなかったり、効き過ぎる場合は、E0828Bの位置を変えてください。又、送信機にスロットルエンドポイント調整機能が付いている場合はそちらで調整してください。

\*Adjust # D0802A so the brakes work smoothly.

\*If the brakes apply too much or not enough, adjust # E0828B accordingly. Or if available on the transmitter, adjust the throttle high end point.

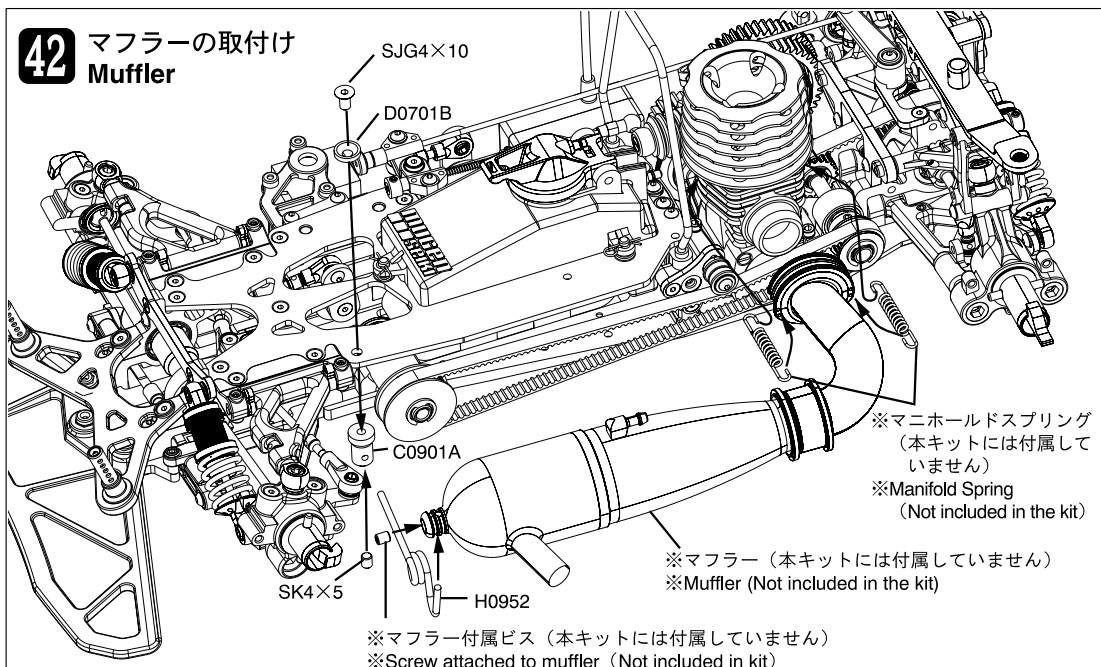
## 42 Kit Bag - L1, L2

SK4x5

SJG4x10

D0701B

## 42 マフラーの取付け Muffler



## 43 Kit Bag - M

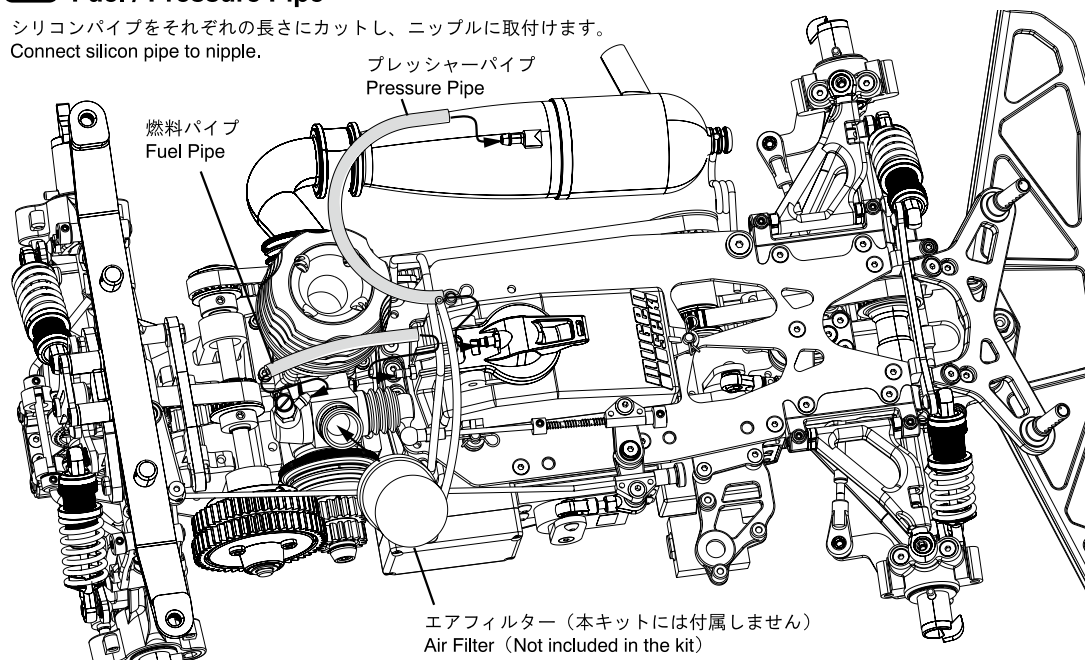
オプションパーツ (Option Parts)



B0329 エアフィルターオイル  
B0329 Air Filter Oil

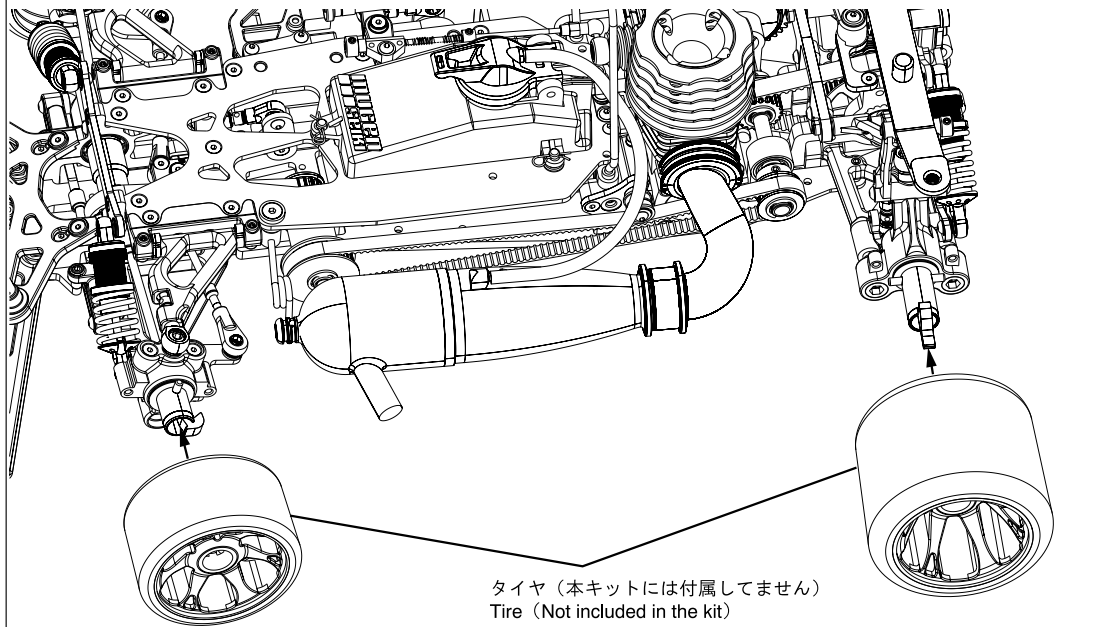
## 43 燃料パイプ、プレッシャーパイプの取付け Fuel / Pressure Pipe

シリコンパイプをそれぞれの長さにカットし、ニップルに取付けます。  
Connect silicon pipe to nipple.



## 44

## 44 タイヤの取付け Tire



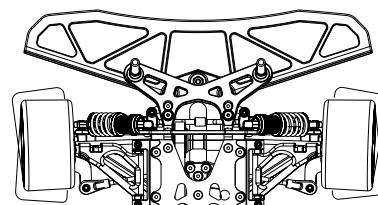
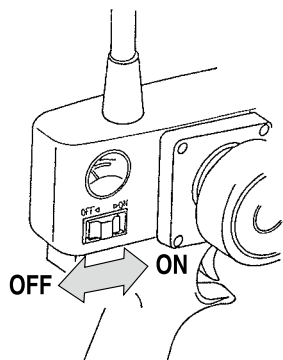
# エンジンの始動方法

# STARTING ENGINE

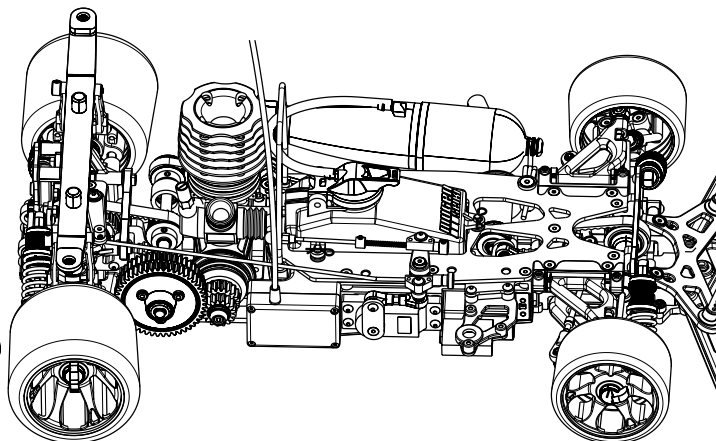
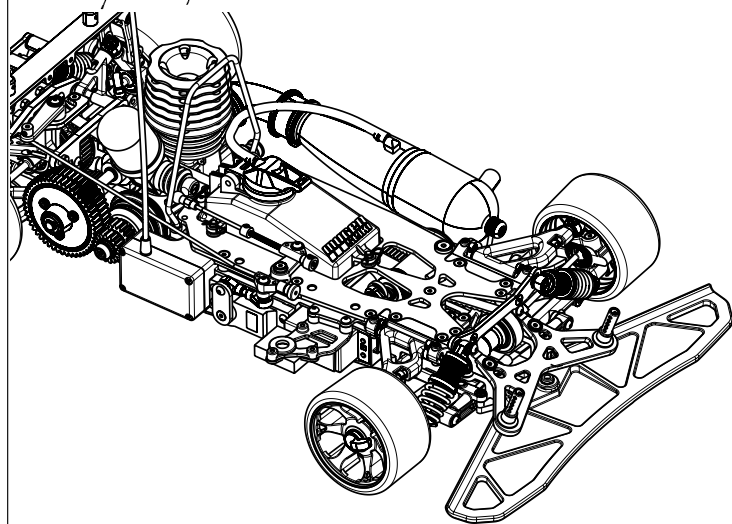
## 1 スイッチの入れ方 Switching on radio

送、受信機のアンテナをしっかりとのばしてから送信機、受信機の順でスイッチをオンにします。キャブレターの位置がニュートラルになっているか確認して下さい。

- #1 Make sure antenna on transmitter is pulled out and the antenna on receiver is straight. Then switch transmitter on.
- #2 Make sure the carburetor is in the neutral position when receiver is turned on.



- ステアリングの確認をしてください。
- 動きが遅い場合は、送信機/受信機の電池を確認してください。
- Check if the steering moves smoothly.
- If not, check batteries of transmitter and receiver.



- スロットルの確認をしてください。
- 動きが遅い場合は、送信機/受信機の電池を確認してください。
- Check if the throttle moves smoothly.
- If not, check batteries of transmitter and receiver.

## 2 エンジンの始動 Starting Engine

燃料タンクに燃料が入っていることを確認し、燃料タンクのキャップをしっかりと閉めます。

(燃料は模型用のグローエンジン専用のものを使用して下さい。)

ブースターコード又は、ポケットブースターでプラグをヒートさせます。

車体のフライホイールとスターターのリングの位置を合わせ、車体をスターターに押し込むようにしてエンジンを始動させます。

このとき送信機のスロットルトリムを2、3コマ上げておくと始動しやすいです。始動したら数回空吹かしをしてアイドルを安定させトリムを元に戻します。

注) 空吹かしの時はタイヤを浮かして下さい。空吹かしでフルスロットルまで回転を上げないで下さい。

Fasten tank cap tightly, after fuel filled in.

Apply glow engine fuel, prepared only models.

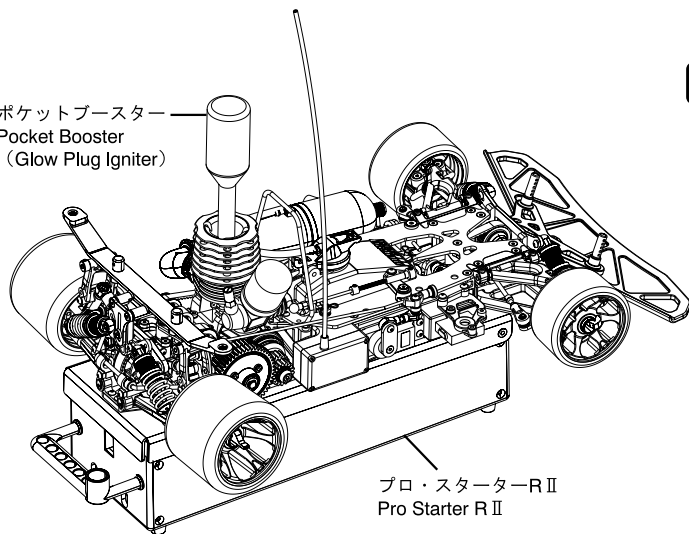
Heat plug with booster cord or pocket booster.

Align a starter's ring with the flywheel of the car, and tries to push the car into the starter, and start the engine.

Increase throttle trim 2 or 3 graduations for easy starting. When successfully started, increase RPM until idlings stabilize. Then, return trim to normal.

Note: Set car on stand and allow all wheels to rotate freely, but not to full throttles.

ポケットブースター  
Pocket Booster  
(Glow Plug Igniter)



プロ・スターターR II  
Pro Starter R II

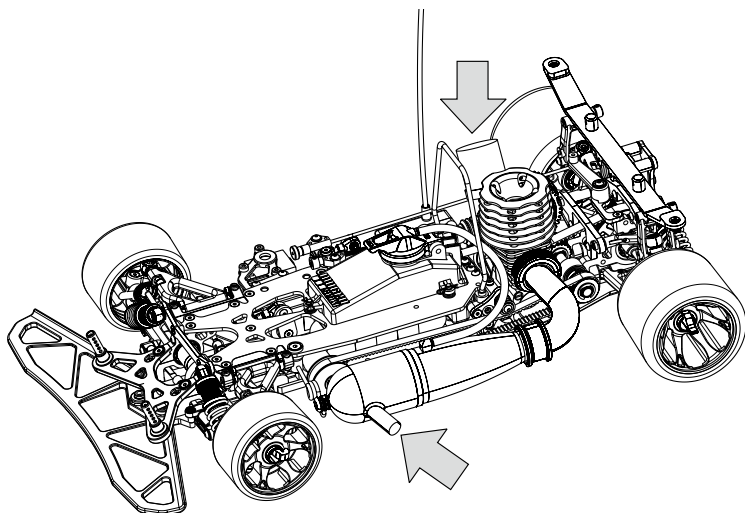
## 3 エンジンの止め方 Stopping Engine

エンジンの止めかたは、エンジンの回転をアイドルにして、エアークリーナーをふさいでエアを止めます。又は、マフラーの排気出口をふさいで排気を止めます。

この時エンジン、マフラーは高温なので、軍手などをして、やけどに注意して下さい。

Placing idling position, remove air cleaner and close off air intake opening. Or, block exhausting.

Note: Use gloves to protect hands as exhaust pipe is very hot.



# トラブルチェック TROUBLESHOOTING GUIDE

車の状態	原因	調べる箇所と直し方
エンジンがかからない。	<ul style="list-style-type: none"> <li>●燃料が入っていない</li> <li>●燃料がエンジンまできていない</li> <li>●プラグが切れている</li> <li>●プラグヒート用電池が減っている</li> <li>●燃料フィルターが詰まっている</li> <li>●又、エアクリナー、マフラー内の汚れ</li> <li>●オーバーチョーク（チョークのしすぎ）</li> <li>●キャブレターの調整不足</li> <li>●サーボリンクエージの調整不足</li> </ul>	<ul style="list-style-type: none"> <li>●燃料タンクに燃料を入れ、エンジンまで燃料を送る（チョーク）</li> <li>●プラグを交換する。電池を新品にする</li> <li>●燃料フィルターの掃除、交換をする</li> <li>●エアクリナー、マフラー内の掃除</li> <li>●プラグを外しエンジン内の燃料を空にしてから再スタート</li> <li>●プラグが切れていないかもチェック</li> <li>●メインスローニードル調整ネジを元の基準位置に戻す</li> <li>●サーボをニュートラルにしてから、再度リンクエージをやり直す</li> </ul>
エンジンはかかるがすぐに止まる。	<ul style="list-style-type: none"> <li>●燃料タンクに燃料が入っていない</li> <li>●燃料チューブ、エアクリナー、マフラー内の汚れ</li> <li>●キャブレターの調整不備</li> <li>●エンジンのオーバーヒート</li> </ul>	<ul style="list-style-type: none"> <li>●燃料タンクに燃料を入れる</li> <li>●汚れ又は、詰まっている部分の掃除</li> <li>●メインニードル及びアイドル、スローニードルの調整</li> <li>●エンジンが冷えるのを待ってからメインニードルを30°開けて再スタート</li> </ul>
エンジンがうまく吹き上がらない。	<ul style="list-style-type: none"> <li>●メイン/スローニードルの調整不備</li> <li>●マフラーからのプレッシャーが低い場合</li> </ul>	<ul style="list-style-type: none"> <li>●メイン/スローニードル調整ネジを元の基準位置に戻してから再スタート</li> <li>●燃料タンクからのプレッシャーチューブがちゃんとつながっているか？</li> <li>●チューブに穴が開いていないか</li> </ul>
車が思いどおり動かない。	<ul style="list-style-type: none"> <li>●送信機、受信機のバッテリー不足</li> <li>●電波の受信状態が良くない</li> <li>●サーボリンクエージの調整不足</li> </ul>	<ul style="list-style-type: none"> <li>●バッテリーの交換又は充電</li> <li>●送信機及び受信機のアンテナを完全に伸ばす</li> <li>●サーボをニュートラルにしてから調整し直し</li> </ul>

PROBLEM	CAUSE	SOLUTION
ENGINE DOES NOT START.	<ul style="list-style-type: none"> <li>●Fuel tank is empty or carburettor is not primed.</li> <li>●Bad glow plug or dead plug booster battery.</li> <li>●Fuel lines, air cleaner, or muffler is clogged.</li> <li>●Engine is flooded due to over-priming.</li> <li>●Carburettor is not adjusted properly.</li> <li>●Servo linkage is not adjusted properly.</li> </ul>	<ul style="list-style-type: none"> <li>●Fill fuel tank with fuel and prime throttle.</li> <li>●Replace glow plug and recharge battery.</li> <li>●Clean or replace clogged part(s).</li> <li>●Restart after removing glow plug and discharging fuel.</li> <li>●Also check if the glow plug is not dead.</li> <li>●Set idle and main/slow needle adjusting screw to standard starting position.</li> <li>●Move servo to neutral then re-adjust.</li> </ul>
ENGINE START BUT THEN STALLS.	<ul style="list-style-type: none"> <li>●Fuel tank is empty.</li> <li>●Fuel lines, air cleaner, or muffler is clogged.</li> <li>●Carburettor is not adjusted properly.</li> <li>●Engine is overheated.</li> </ul>	<ul style="list-style-type: none"> <li>●Fill fuel tank with fuel.</li> <li>●Clean or replace clogged part(s).</li> <li>●Re-adjust idle and main/slow needle adjusting screw.</li> <li>●Allow engine to thoroughly cool down and open main needle adjusting screw 30° turns.</li> </ul>
BAD REACTION AND RESPONSE FROM ENGINE.	<ul style="list-style-type: none"> <li>●Carburettor is not adjusted properly.</li> <li>●Low fuel pressure from muffler.</li> </ul>	<ul style="list-style-type: none"> <li>●Re-adjust main/slow needle adjusting screw.</li> <li>●Properly install pressure line from muffler to fuel tank.</li> </ul>
CAR IS HARD TO CONTROL.	<ul style="list-style-type: none"> <li>●Weak transmitter and/or receiver batteries.</li> <li>●Low reception from radio antennas.</li> <li>●Servo linkage is not adjusted properly.</li> </ul>	<ul style="list-style-type: none"> <li>●Recharge or replace batteries.</li> <li>●Fully extend transmitter and receiver antennas.</li> <li>●Move servo to neutral then re-adjust.</li> </ul>

### エンジンRCカーの取り扱いについて

エンジンRCカーは非常に速いスピードで走行し引火性の高い模型用グロ燃料を使用します。排気音は他の人には騒音となることがあり、安全で人の迷惑にならない場所で、また人にケガをさせたり、物を壊したり思わぬ事故がおこらないよう充分注意してから走行をお楽しみください。

#### ■組み立てが完成したら

1. ネジ類のゆるみや締め忘れ、部品の取り付け忘れのないことを確認。
2. 可動部分がスムーズに動くことを確認。
3. 受信機、送信機のスイッチを入れ、ステアリングサーボ、エンジンコントロールサーボが正常に動くことを確認。

#### ■次のような場所では走行させない

1. 人の多いところ。
2. 子供の近く。
3. 住宅、学校、病院などの近く。
4. 道路、線路の近く。
5. 室内では走行させない。
6. 夜間や早朝は走行させない。
7. 同じ周波数の無線操縦模型が近くにいるとき。
8. 受信機、送信機の電池が少ないとき。
9. RCカーの動きがおかしいとき。

#### ■走行させるときは

次の手順を守らないとRCカーが急に走り出したり、破損したり思わぬ事故につながります。

1. 受信機、送信機の電池が十分に充電されている事を確認。
2. RCカーをスターターボックスなどの上へのせ、タイヤを地面から浮かせた状態にする。
3. 送信機のスイッチを入れる。
4. 受信機のスイッチを入れる。
5. ステアリングサーボ、エンジンコントロールサーボが正常に動くことを確認し、正しく調整する。
6. 燃料をタンクに入れタンクのふたを確実にしめる。
7. プラグをヒートさせる。
8. スターターボックスにのせたRCカーの後方を押しエンジンを始動させる。(エンジンが新品の場合エンジンの始動は必ず取扱説明書をよく読み説明書に従ってエンジンのならしを行ってください。

#### ■走行を終えるときは

1. エンジンを止める。(燃料タンクの燃料を全部使い切るか、シャーシ下面から見えるフライホイールを靴底などで強制的に止める。エンジンやマフラーは非常に熱いので、素手でさわるとヤケドする危険があります。
2. 受信機のスイッチを切る。
3. 送信機のスイッチを切る。

#### ■走行後の準備は

性能を保つためや破損部分、磨耗部分に気づくためにも走らせた後は、必ず手入れをしましょう。

1. 燃料タンクに燃料は残さない。
2. マフラー内部の排気オイルは外に出す。
3. 砂や泥などの汚れははきれいにふきとる。
4. 軸受け、サスペンションなどの可動部分、ベアリングなどに注油する。
5. エンジン内部にも、防錆性のオイル(メンテナンスオイル)を注油する。

### 燃料について 注意!

エンジンRCカーで使用されている模型用グロ燃料は、メタノール、ひまし油又は合成オイル、ニトロメタン等を配合して作られています。これらの成分は非常に引火性が高く揮発性があり取り扱いや保管には充分注意してください。

- 燃料は模型店で販売している模型用グロ燃料を使用してください。ガソリンや灯油などの他の燃料は、エンジンを壊すばかりでなく、爆発や火災などの事故の恐れがあります。絶対に使用しないでください。
- 燃料は引火性が高く火気の近くでは、燃料給油や走行準備など絶対にしないでください。
- 室内での給油、燃料の調合など風通しの悪い所での取扱いは絶対にしないでください。
- 燃料は有害です。飲んだり、燃料の揮発成分や排気ガスを吸い込むのは危険です。絶対にしないでください。
- 燃料の保管は火気、直射日光、高温、電池などの近くを避け幼児の手の届かない所や冷暗所などに保管してください。
- 燃料は給油用の燃料ポンプや燃料タンクに入れたままにしないでください。燃料がもれる危険があります。
- こぼれた燃料は不用の布できれいにふき取ってください。
- 空になった燃料缶はキャップをはずしてから捨ててください。空き缶は火中に投げ込まないで下さい。爆発する危険があります。

### エンジンについて 注意!

走行前はニードルの位置、アイドルリングの位置を確認してから走行してください。新品のエンジンは必ずエンジンのならしを行ってください。

- エンジン、マフラーなど絶対に改造しないでください。
  - 走行後しばらくの間、エンジンやマフラーの周辺は高温になっているのでヤケドする危険があります。
  - クラッチベル、フライホイールなど高速で回転する部分は、指で触れないでください。ケガをする危険があります。
  - 燃料パイプがつまっていたり劣化していると、エンジンがかからなかったり燃料がもれたりして危険です。
  - エアフィルターは必ず取り付けてください。エアフィルターはエアフィルターオイルをしみ込ませたフィルターをご使用ください。
  - 汚れていたり、砂やホコリのつまっているエアフィルターを使用するとエンジンがかからなかったり壊れる原因となります。
- #### 応急処置について
- 誤って燃料を飲んでしまったら、多量の水を飲ませ吐かせた後、すぐに医師の診察を受けてください。
  - 燃料が目に入ってしまったら、水でよく洗い流した後すぐに医師の診察を受けてください。
  - 燃料が皮膚についたら、石鹸水でよく洗い流してください。

### **HANDLING OF THE ENGINE RC CAR:**

Engine RC car runs at a very fast, and uses expensive flammable glow fuel for the model. Exhaust sound becomes noise sometimes to the other people. Operate the model in the area with safety, no troublesome, no personal injury, no property damage, and no accident.

#### ■ After assembling

1. Be sure to tight screws securely and install all parts.
2. Make sure whether the movable parts work smoothly.
3. Turn on the switch of the receiver and transmitters, and make sure whether the steering servo and engine control servo work normally.

#### ■ Do not operate it:

1. In the place where many people around
2. near children
3. near the residential districts, school, and hospital
4. near the road and railroad track
5. indoors
6. at early morning and at night
7. at the same time when somebody uses the same frequency
8. when the battery of receiver and transmitter weak
9. when the model behave strangely

#### ■ Start to operate

Be sure to observe the following process. Non-observance will make RC car start suddenly, and may lead the damage and unexpected accident.

1. Make sure the battery charges fully.
2. Put the RC car on the starter box and float the tires from the ground.
3. Turn on the switch of the receiver.
4. Turn on the switch of the transmitter.
5. Make sure the steering servo and engine control servo work normally and adjust them correctly.
6. Put the fuel in the tank, and close the cap securely.
7. Heat the plug.
8. Push the back of RC car on the starter box and start the engine. (If the engine is new, follow the instruction manual and be sure to smooth new engine. If not, engine will break suddenly by the high rotation.)

#### ■ Finish to operate

1. Stop the engine. (Use up the fuel in the tank or force to stop the flywheel that is seen from the bottom of the chassis by the sole of shoe, etc.)
2. Turn off the switch of the receiver.
3. Turn off the switch of the transmitter.

#### ■ Maintenance after running

Do care after running to keep performance, and to notice the damage and the wear.

1. Do not leave the fuel in the tank.
2. Exhaust oil insides the muffler should go outside.
3. Clean up the sand and mud.
4. Put the oil on the movable parts such as shaft carrier, suspension, etc and the bearing.
5. Put the rustproof oil (maintenance oil) inside of the engine.

### **CAUTION: FUEL**

The glow fuel for radio control models that is used for the engine RC car is made of the combination of the methyl alcohol, the oil or composition oil, nitro methane etc. The flammability of these elements is to be very high, have volatility, be fully careful of handling and the storage.

- Only use the glow fuel for radio control models the model shop sells. Other fuel, such as the gasoline and kerosene may break engine, and there is fear of explosion and accident such as a fire. Never use it.
- The flammability of the fuel is very high. Don't do the fuel lubrication and the preparation for operating near the fire.
- Never do handling of the lubrication in the inside and mixing of the fuel in the place where ventilation is bad.
- Fuel is harmful. It is dangerous to drink and to inhale the volatile element of the fuel and exhaust. Never do.
- Avoid fire, direct sunlight, high temperature, near battery and store the fuel in the cool, dry and dark places out of children's reach.
- Don't leave the fuel in the fuel pump and the fuel tank. There is danger that fuel leaks out.
- Wipe out the spilt fuel with the useless cloth completely.
- Remove a cap first and throw the empty fuel can away. Don't throw an empty can into the fire. There is danger of explosion.

### **CAUTION: ENGINE**

Confirm the position of needle and idling before running. Be sure to smooth new engine.

- Never remodel engine and muffler.
- There is danger that it gets burned because around the engine and the muffler generate high temperature for a while after use.
- Do not touch the rotating parts at high speed such as clutch bell and flywheel. There is danger that it gets hurt.
- If the fuel pipe is choked or deteriorates, the engine may not start and there is danger the fuel leaks out.
- Be sure to put the air filter. Use the filter that is soaked air filter oil.
- Engine may not start if the air filter is dirty, choked with the sand and dust.

### **FIRST AID**

- If you drink fuel by accident, drink large quantities of water and emit it and right after that, see a doctor.
- If fuel is within eyes, wash it away with the water well, and right after that, see a doctor.
- If fuel is stuck to the skin, wash it with soap and water well.



---

***MUGEN SEIKI CO., LTD.***

1395 Takane-cho, Funabashi, Chiba  
274-0817, Japan

E-mail: [support@mugenseiki.com](mailto:support@mugenseiki.com)  
[www.mugenseiki.co.jp](http://www.mugenseiki.co.jp)  
[www.mugenseiki.com](http://www.mugenseiki.com)

---

***MUGEN SEIKI RACING LTD.***

20525 Crescent Bay Drive  
Lake Forest, CA 92630, USA

E-mail: [support@mugenracing.com](mailto:support@mugenracing.com)  
[www.mugenracing.com](http://www.mugenracing.com)

---

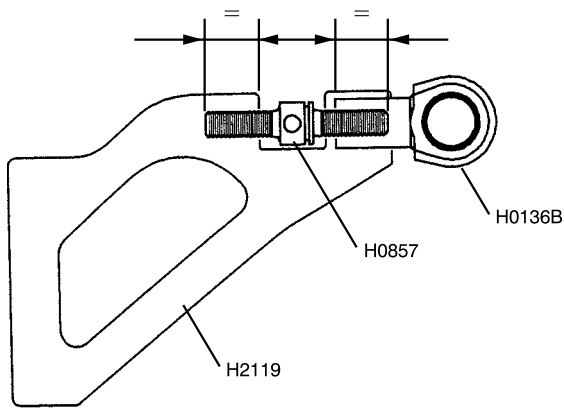
***MSE MUGEN SEIKI Europe Vertriebs GmbH***

Auf'm Wasserkamp 3,  
D-45881 Gelsenkirchen, Germany

E-mail: [info@mugen.eu](mailto:info@mugen.eu)  
[www.mugen.eu](http://www.mugen.eu)

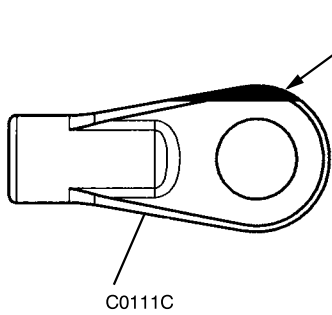


**7** フロントアッパーアームの組立  
Front Upper Arm



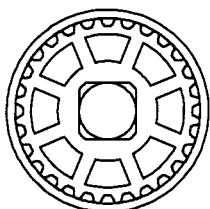
※ H0857をH0136BとH2119に取付ける時のネジ込み量が図の様に同じになる様に取付けます。  
※ Assemble H0857 with H0136B and H2119 to have the same depth on both sides as shown.

**10** タイロッドの組立  
Tie-Rod

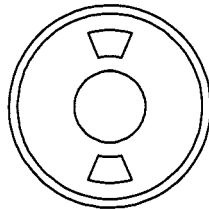


※ サーボセイバーのH2312Cを前側の位置に取付けた場合、C0111Cとプーリーが干渉するので、図の部分の削って下さい。  
※ To use mostly forward servo saver position, you need to cut C0111C ap.0.5mm as shown.

**11** ミドルシャフトブラケットの組立  
Middle Shaft Bracket



H2201E (28T)



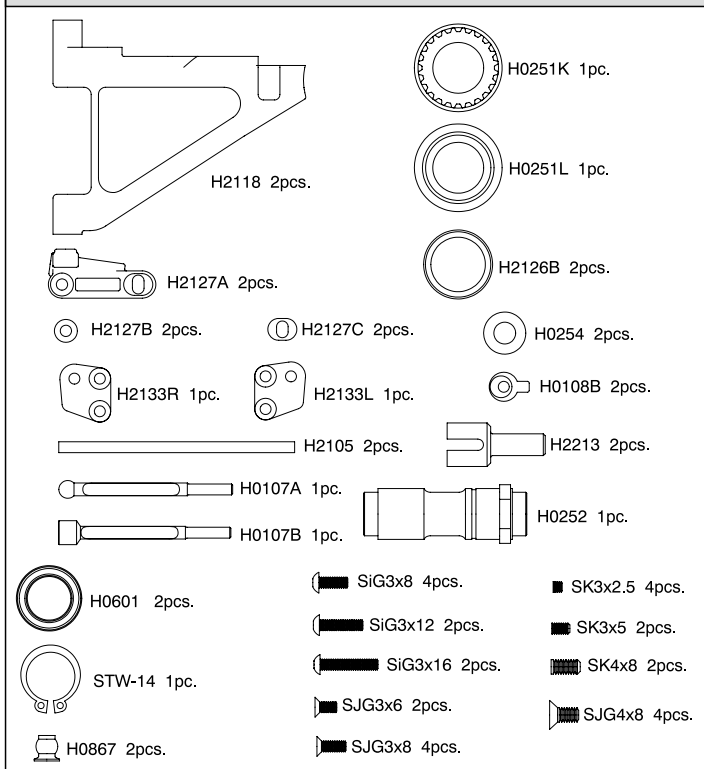
H2201F

**27** ラジオプレートマウントの組立  
Radio Plate Mount

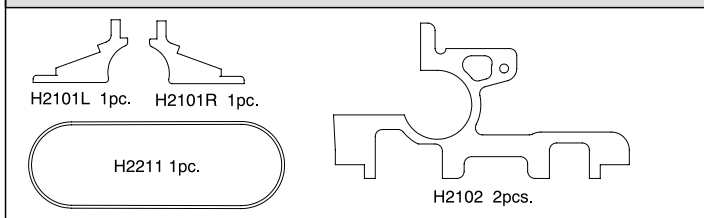
※ H2201E(28T)のプーリーを使用する場合、H0241又はH0247ベルトL(別購入)を使用して下さい。  
※ To use H2201E(28T) pulley, you need to use H0241 or H0247 Belt L (Not included in the kit).

# キット袋詰め明細 Kit Bag Details

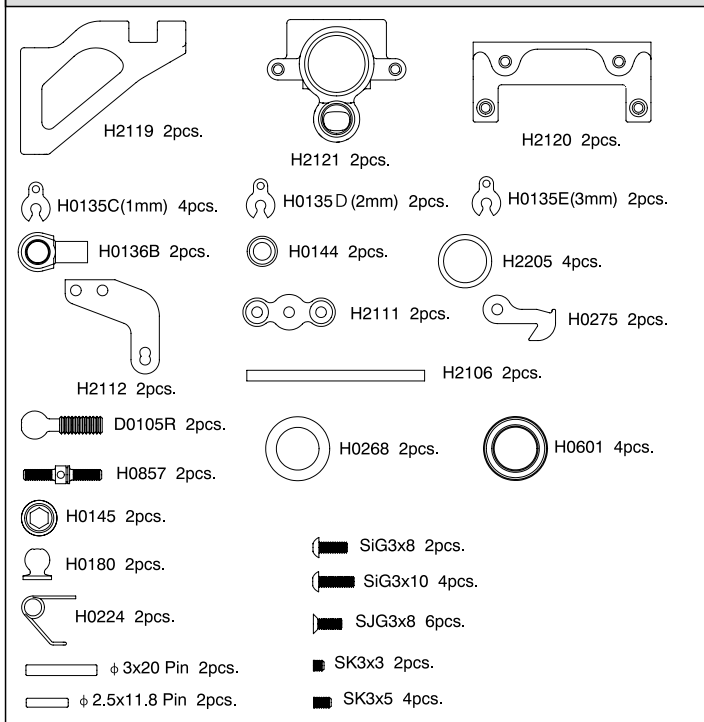
## Kit Bag - A1



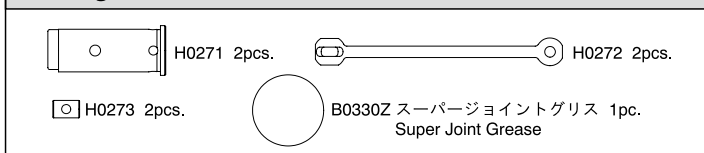
## Kit Bag - A2



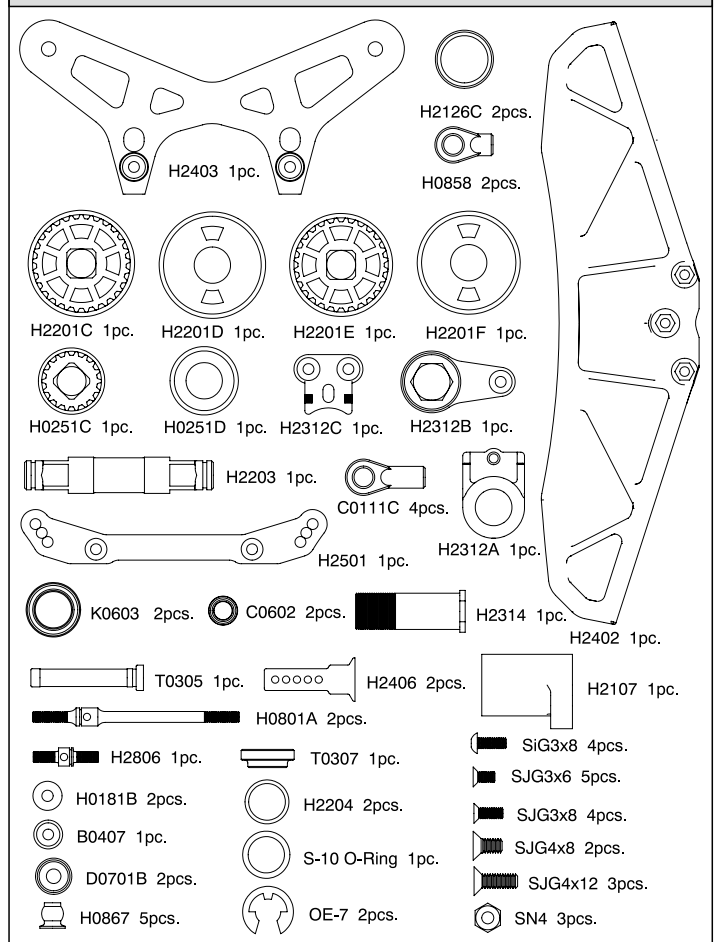
## Kit Bag - B1



## Kit Bag - B2



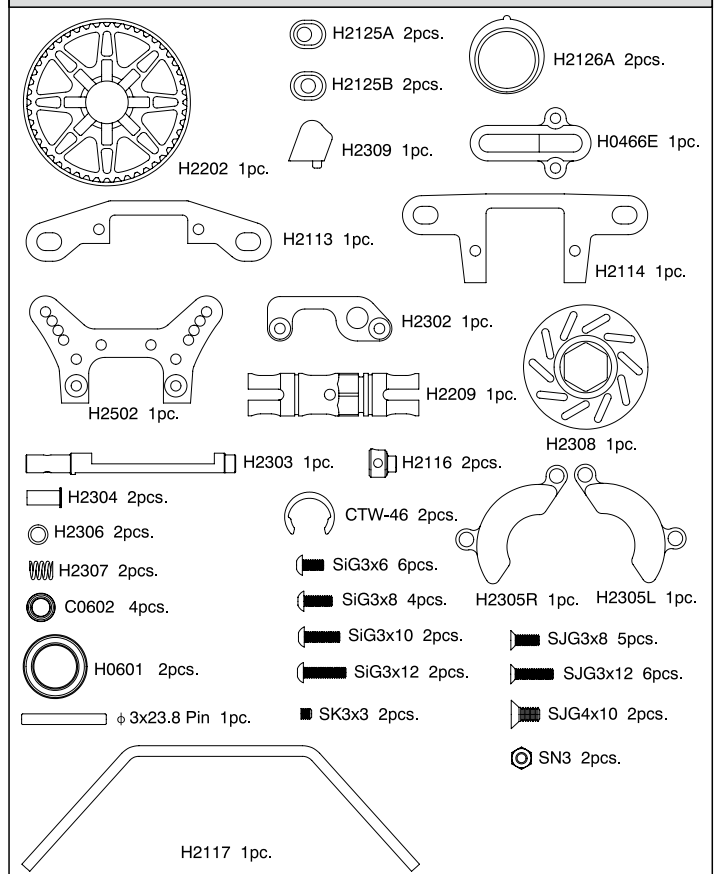
## Kit Bag - C1



## Kit Bag - C2

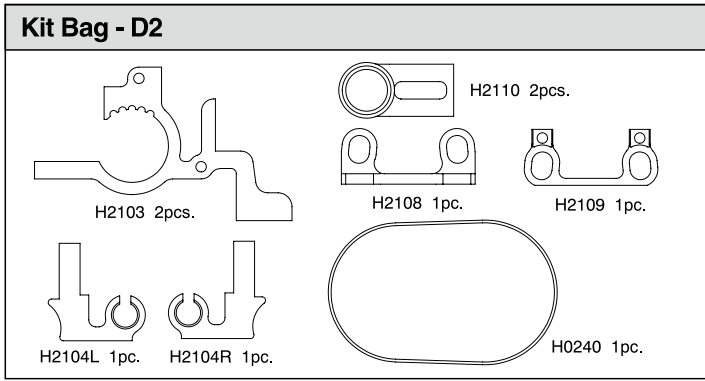


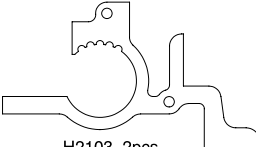



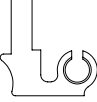
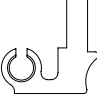
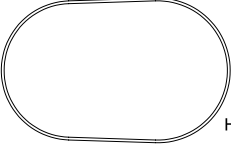
## Kit Bag - D1



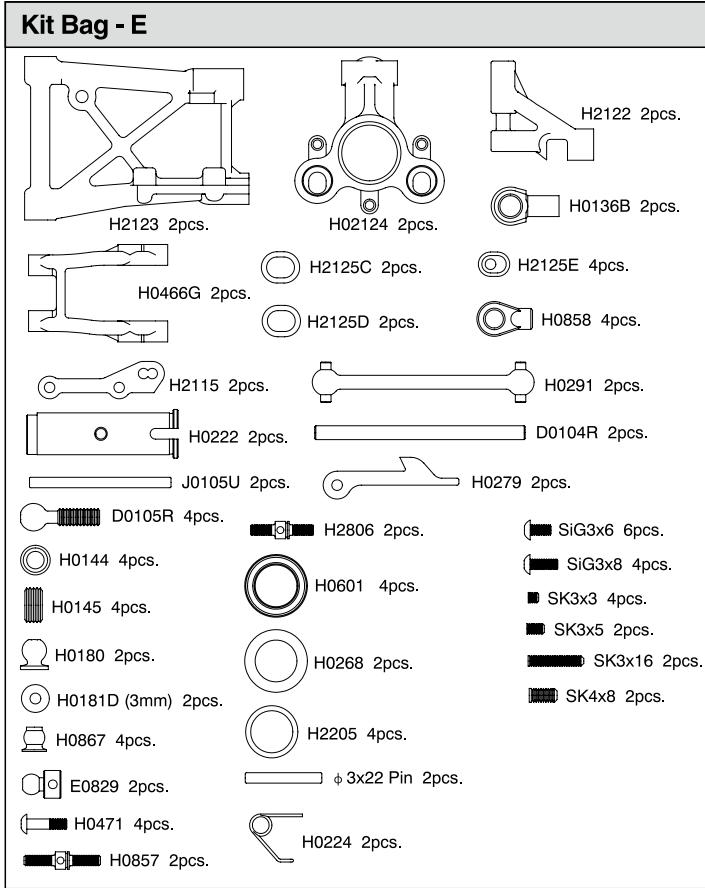
# キット袋詰め明細 Kit Bag Details

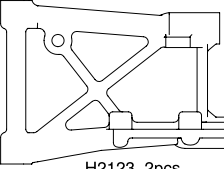
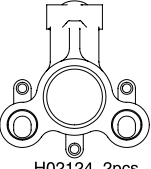
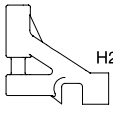
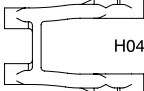


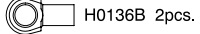

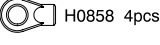
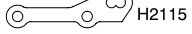
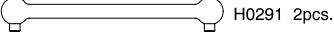
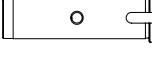
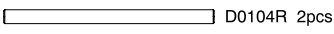

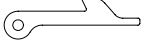
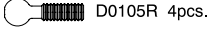
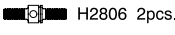
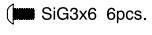
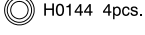

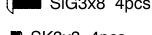
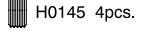
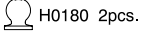
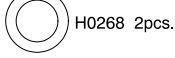
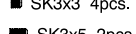
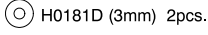
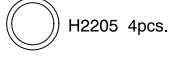
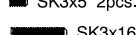
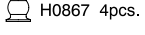
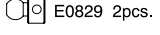
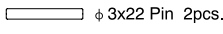
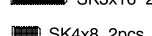
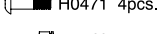
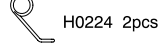

### Kit Bag - D2



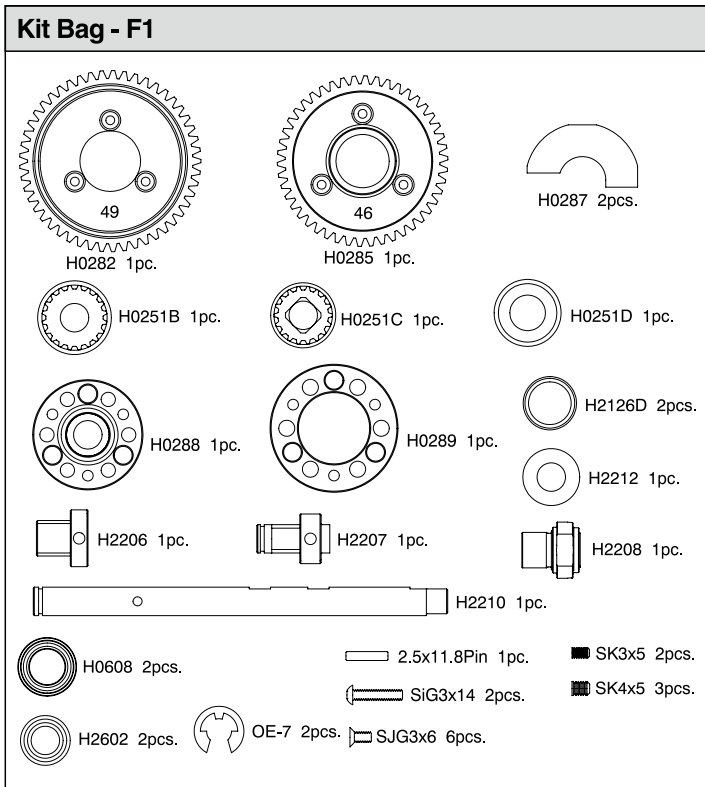
 H2103 2pcs.  
 H2110 2pcs.  
 H2108 1pc.  
 H2109 1pc.  
 H2104L 1pc.  
 H2104R 1pc.  
 H0240 1pc.

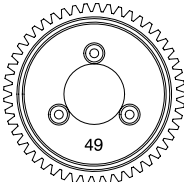
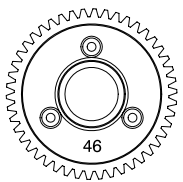
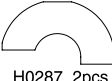



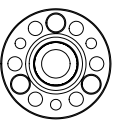
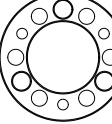
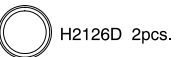
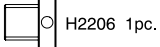
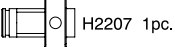
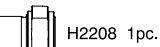
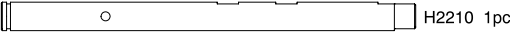

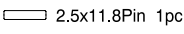
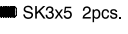
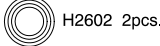
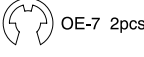
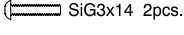
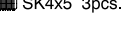
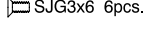
### Kit Bag - E



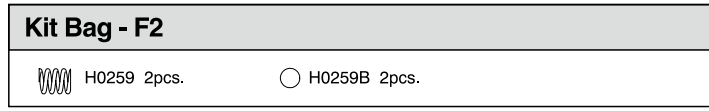
 H2123 2pcs.  
 H02124 2pcs.  
 H2122 2pcs.  
 H0466G 2pcs.  
 H2125C 2pcs.  
 H2125E 4pcs.  
 H0136B 2pcs.  
 H2125D 2pcs.  
 H0858 4pcs.  
 H2115 2pcs.  
 H0291 2pcs.  
 H0222 2pcs.  
 D0104R 2pcs.  
 J0105U 2pcs.  
 H0279 2pcs.  
 D0105R 4pcs.  
 H2806 2pcs.  
 SiG3x6 6pcs.  
 H0144 4pcs.  
 H0601 4pcs.  
 SiG3x8 4pcs.  
 H0145 4pcs.  
 H0180 2pcs.  
 H0268 2pcs.  
 SK3x3 4pcs.  
 H0181D (3mm) 2pcs.  
 H2205 4pcs.  
 SK3x5 2pcs.  
 H0867 4pcs.  
 E0829 2pcs.  
 φ3x22 Pin 2pcs.  
 SK3x16 2pcs.  
 H0471 4pcs.  
 H0224 2pcs.  
 H0857 2pcs.



### Kit Bag - F1



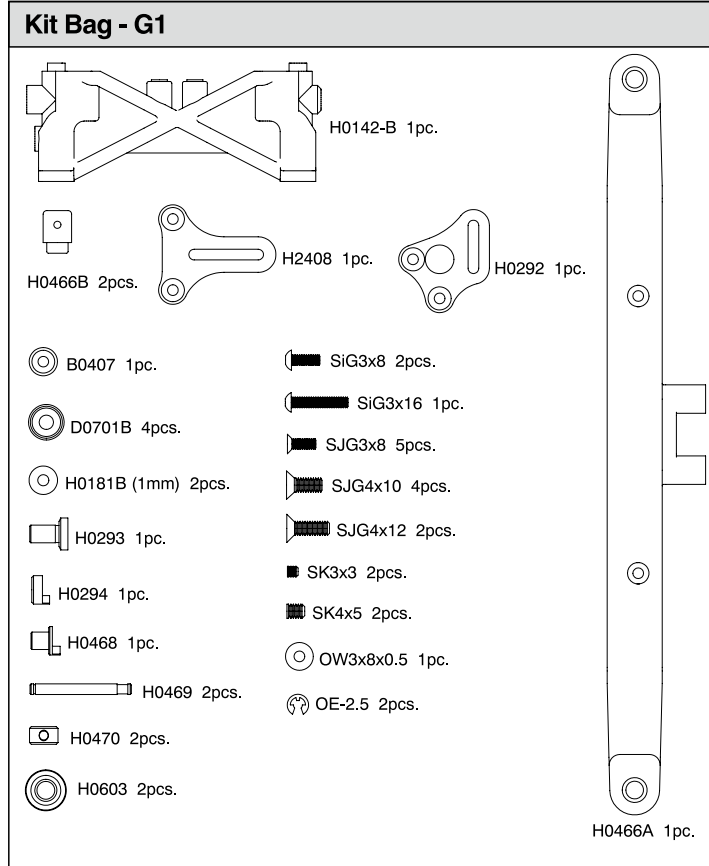
 H0282 1pc.  
 H0285 1pc.  
 H0287 2pcs.  
 H0251B 1pc.  
 H0251C 1pc.  
 H0251D 1pc.  
 H0288 1pc.  
 H0289 1pc.  
 H2126D 2pcs.  
 H2206 1pc.  
 H2207 1pc.  
 H2208 1pc.  
 H2210 1pc.  
 H0608 2pcs.  
 2.5x11.8Pin 1pc.  
 SK3x5 2pcs.  
 H2602 2pcs.  
 OE-7 2pcs.  
 SiG3x14 2pcs.  
 SK4x5 3pcs.  
 SjG3x6 6pcs.

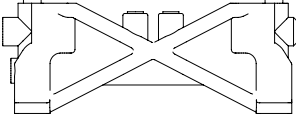
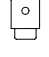
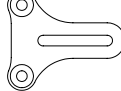


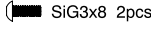



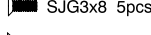

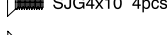
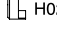
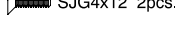
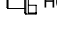
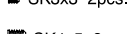


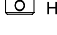
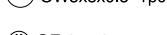


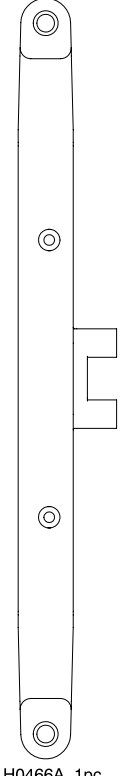
### Kit Bag - F2



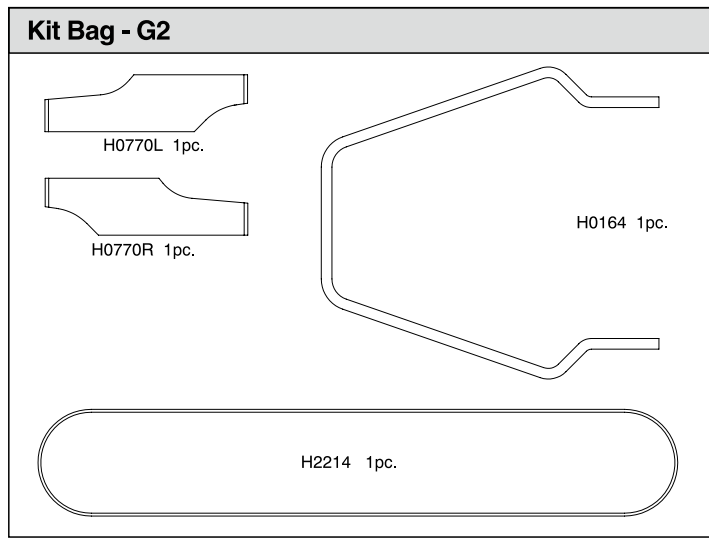
 H0259 2pcs.  
 H0259B 2pcs.

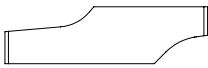
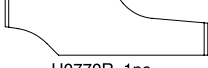
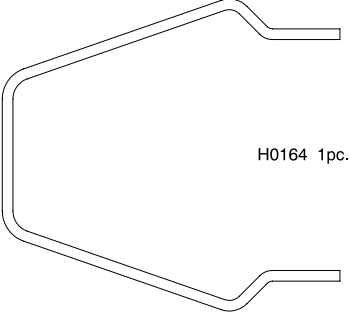
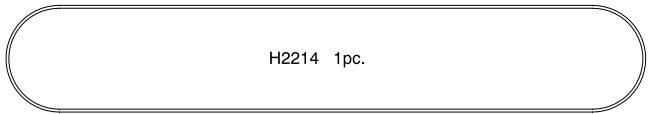
### Kit Bag - G1



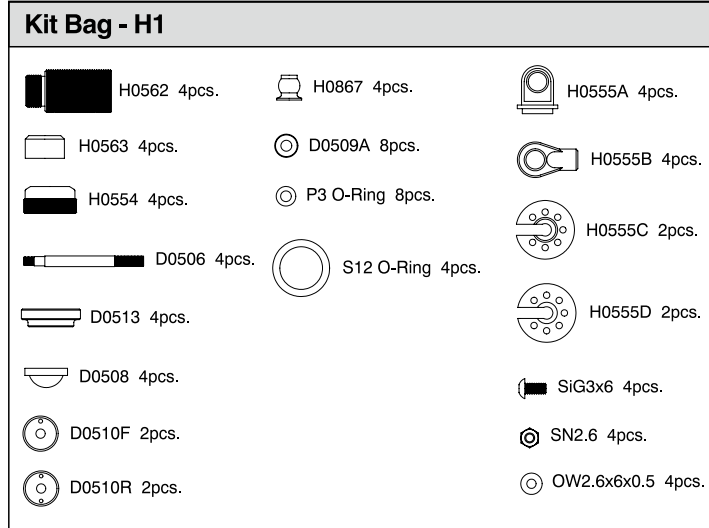
 H0142-B 1pc.  
 H0466B 2pcs.  
 H2408 1pc.  
 H0292 1pc.  
 B0407 1pc.  
 SiG3x8 2pcs.  
 D0701B 4pcs.  
 SiG3x16 1pc.  
 H0181B (1mm) 2pcs.  
 SjG3x8 5pcs.  
 H0293 1pc.  
 SjG4x10 4pcs.  
 H0294 1pc.  
 SjG4x12 2pcs.  
 H0468 1pc.  
 SK3x3 2pcs.  
 H0469 2pcs.  
 SK4x5 2pcs.  
 H0470 2pcs.  
 OW3x8x0.5 1pc.  
 H0603 2pcs.  
 OE-2.5 2pcs.  
 H0466A 1pc.


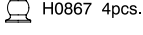

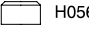
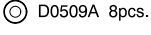


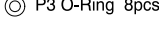


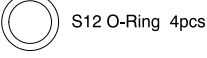


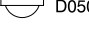


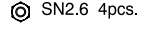

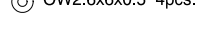
### Kit Bag - G2



 H0770L 1pc.  
 H0770R 1pc.  
 H0164 1pc.  
 H2214 1pc.

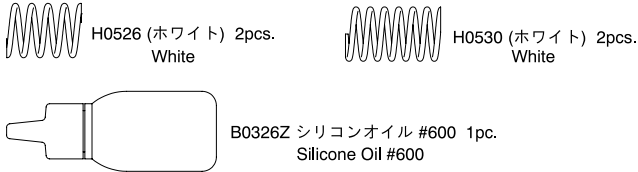
### Kit Bag - H1



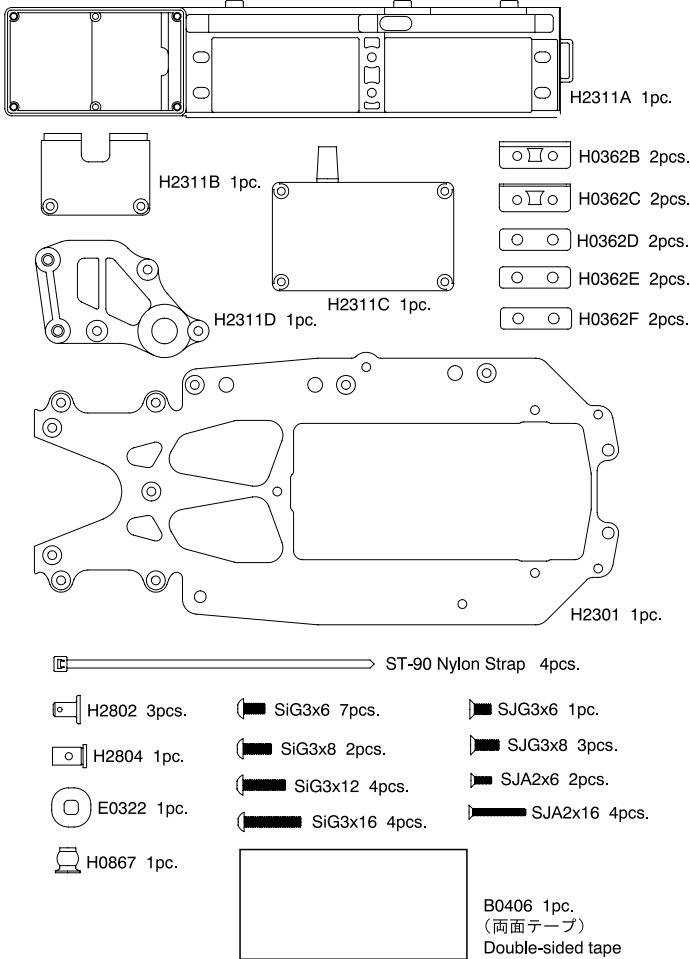
 H0562 4pcs.  
 H0867 4pcs.  
 H0555A 4pcs.  
 H0563 4pcs.  
 D0509A 8pcs.  
 H0555B 4pcs.  
 H0554 4pcs.  
 P3 O-Ring 8pcs.  
 H0555C 2pcs.  
 D0506 4pcs.  
 S12 O-Ring 4pcs.  
 H0555D 2pcs.  
 D0513 4pcs.  
 D0508 4pcs.  
 SiG3x6 4pcs.  
 D0510F 2pcs.  
 SN2.6 4pcs.  
 D0510R 2pcs.  
 OW2.6x6x0.5 4pcs.

# キット袋詰め明細 Kit Bag Details

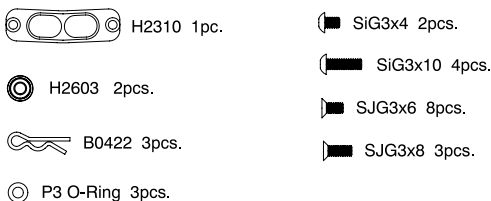
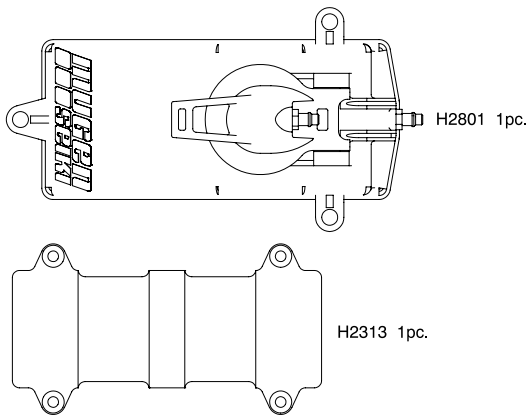
## Kit Bag - H2



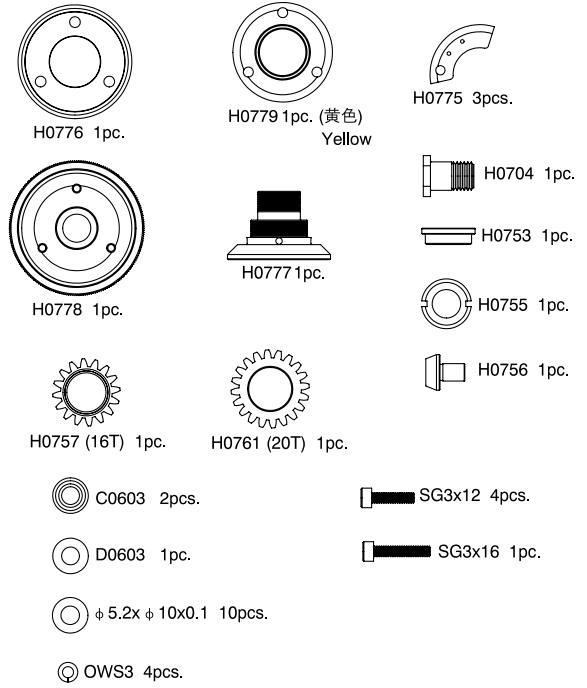
## Kit Bag - i



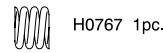
## Kit Bag - J



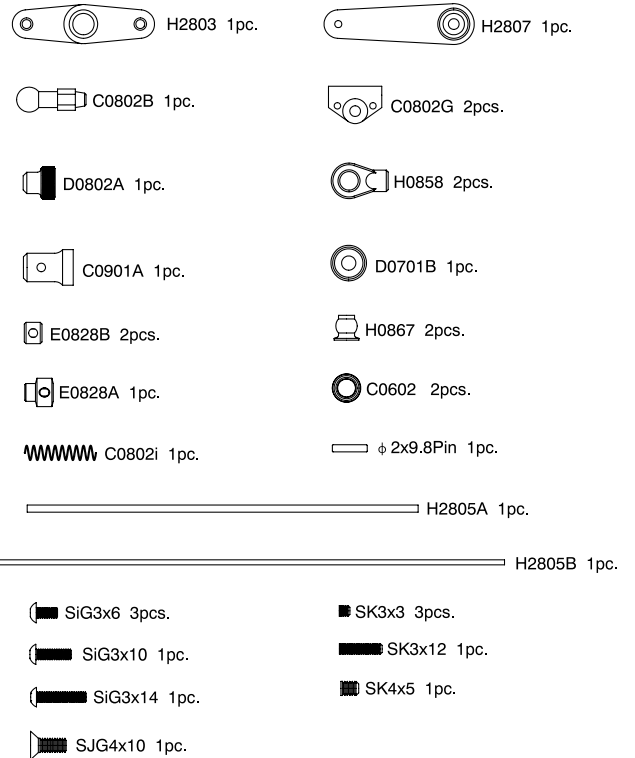
## Kit Bag - K1



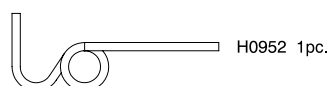
## Kit Bag - K2



## Kit Bag - L1




## Kit Bag - L2




# キット袋詰め明細 Kit Bag Details


## Kit Bag - M




六角レンチ (1.5mm)  
Hexagon Wrench (1.5mm) 1pc.




六角レンチ (2mm)  
Hexagon Wrench (2mm) 1pc.



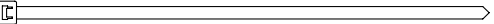
六角レンチ (2.5mm)  
Hexagon Wrench (2.5mm) 1pc.




六角レンチ (3mm)  
Hexagon Wrench (3mm) 1pc.




六角レンチ (5mm)  
Hexagon Wrench (5mm) 1pc.



ST-150 ナイロンストラップ 1pc.  
Nylon Strap

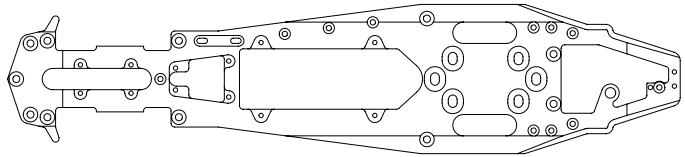


B0413 燃料パイプ 1pc.  
Fuel Pipe




D0807 4pcs.

## Kit Bag - N



H2401 1pc.



D0806 1pc.

## Kit Bag - O

H2002	取扱説明書	1pc.	H2002	Instruction Manual	1pc.
H2003	ステッカー	1pc.	H2003	Decal	1pc.
	セットアップシート	1pc.		Set-Up Sheet	1pc.
	ギヤレシオ&ロールアウト表	1pc.		Gear Ratio and Roll Out Table	1pc.
	パーツリスト	1pc.		Parts List	1pc.