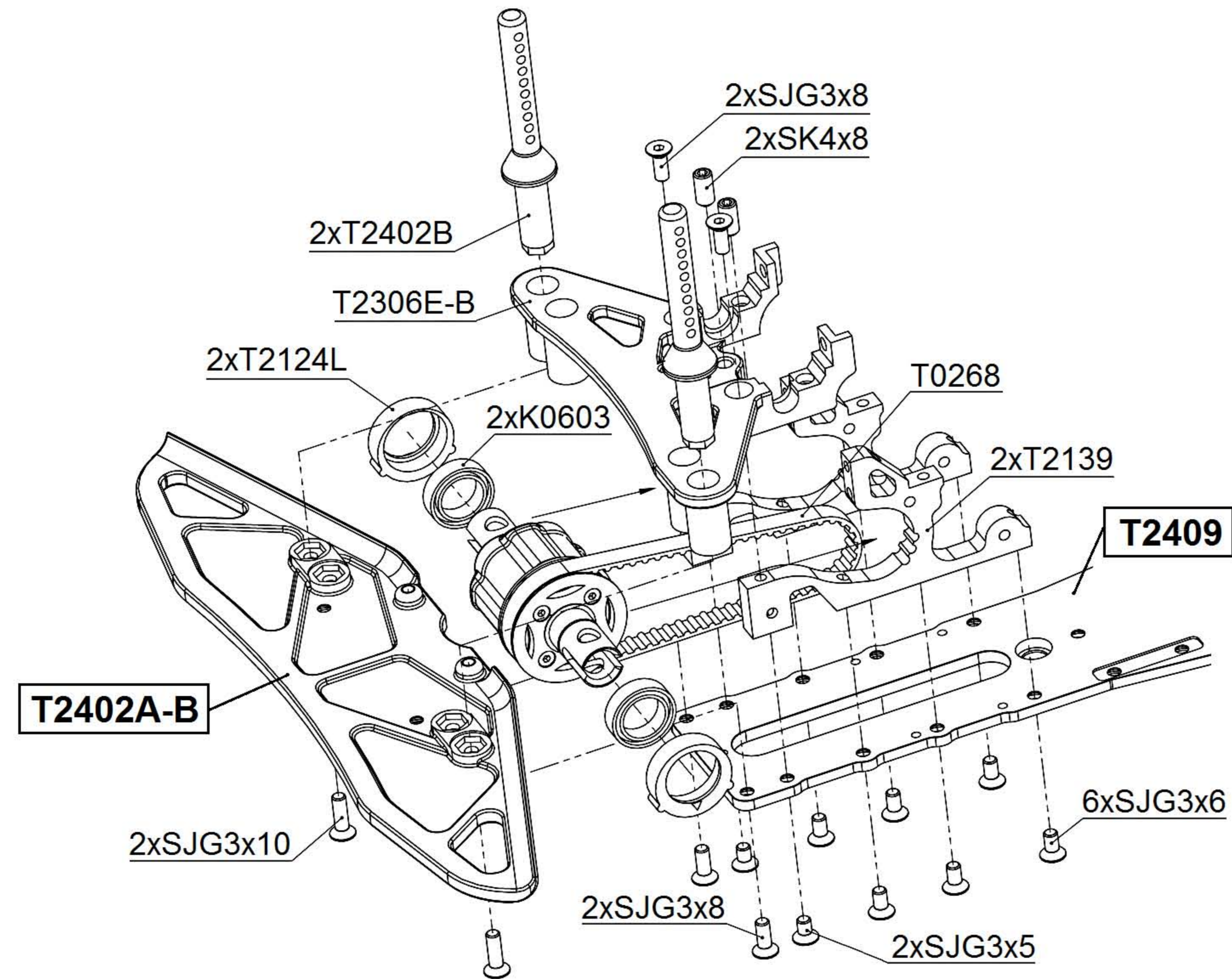


※訂正 Correction (MTX-6R Additional manual)

組立図の で表記された部品が変更されています。
The parts shown by of assembly drawing have been changed. (T2004)

Front Diff. / Front Bumper

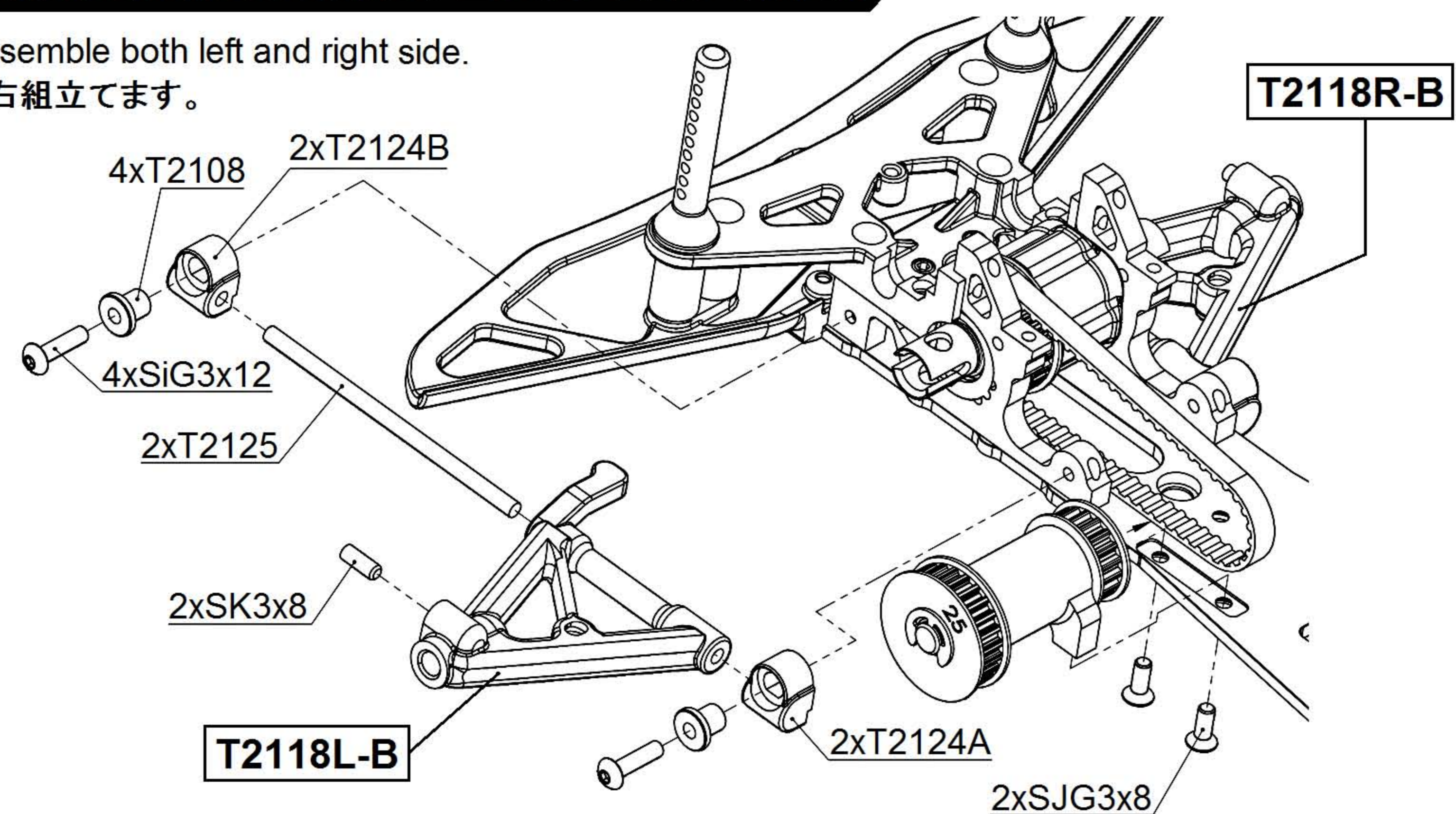
STEP3



Middle Shaft Bracket / Lower Arm

STEP4/5

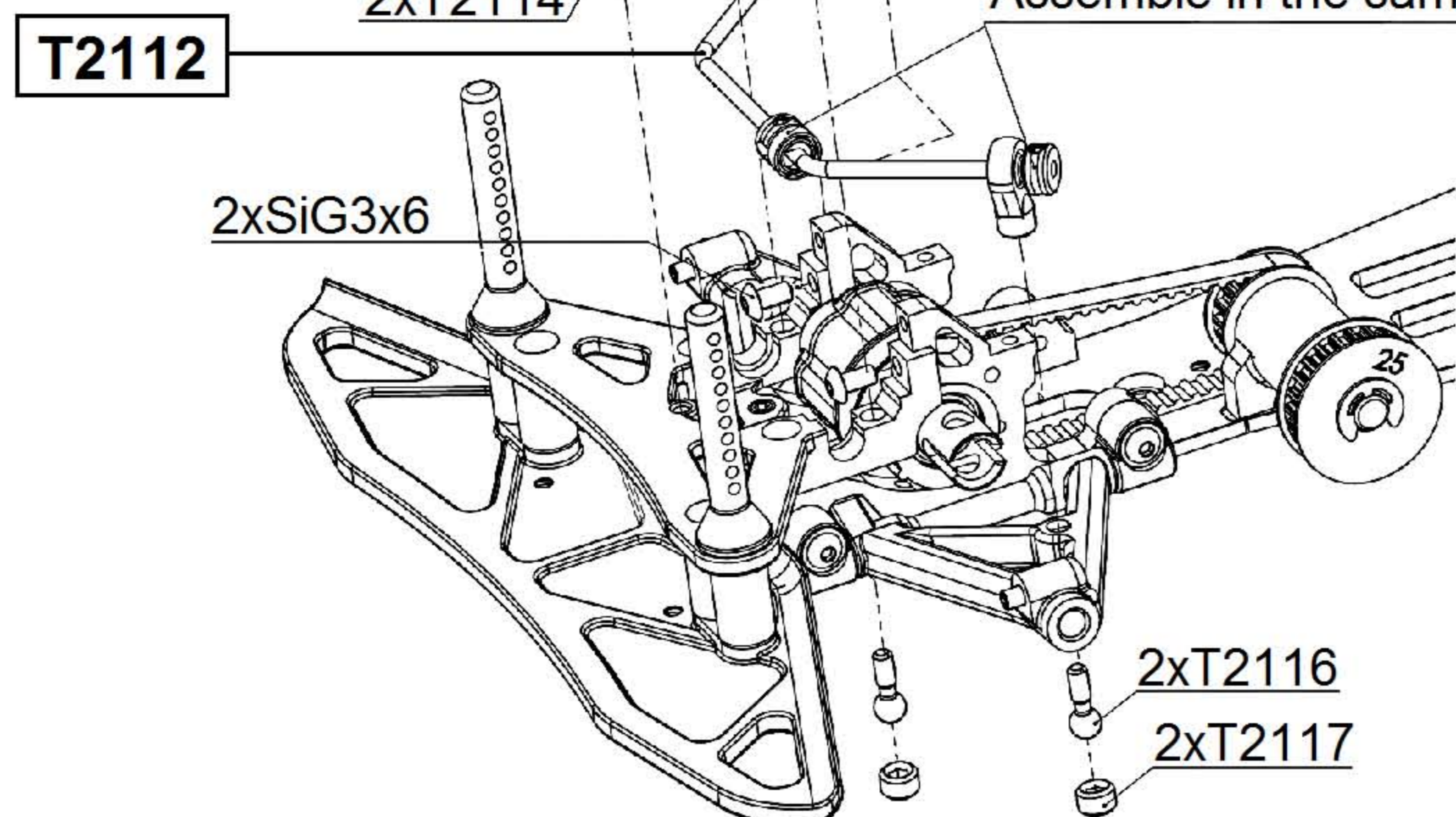
Assemble both left and right side.
左右組立てます。



Front Anti-Roll Bar

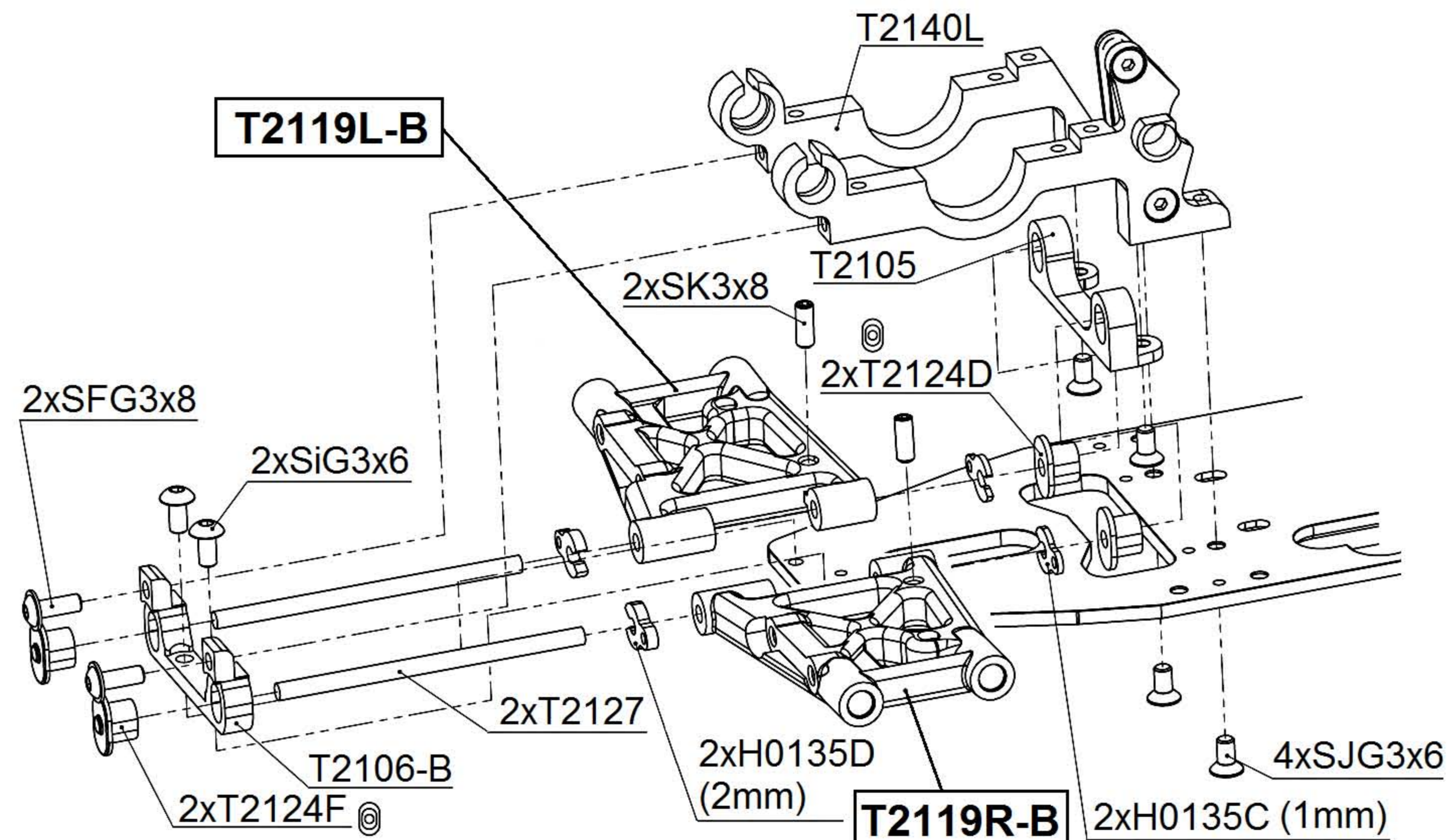
STEP6

Assemble in order of ①, ②.
2xC0602 (5x8x2.5)
2xT2114
3xSJG3x8
4xSK3x3
2xT2115
2xH0858
右側と同じ様に組立てます。
Assemble in the same way as right side.



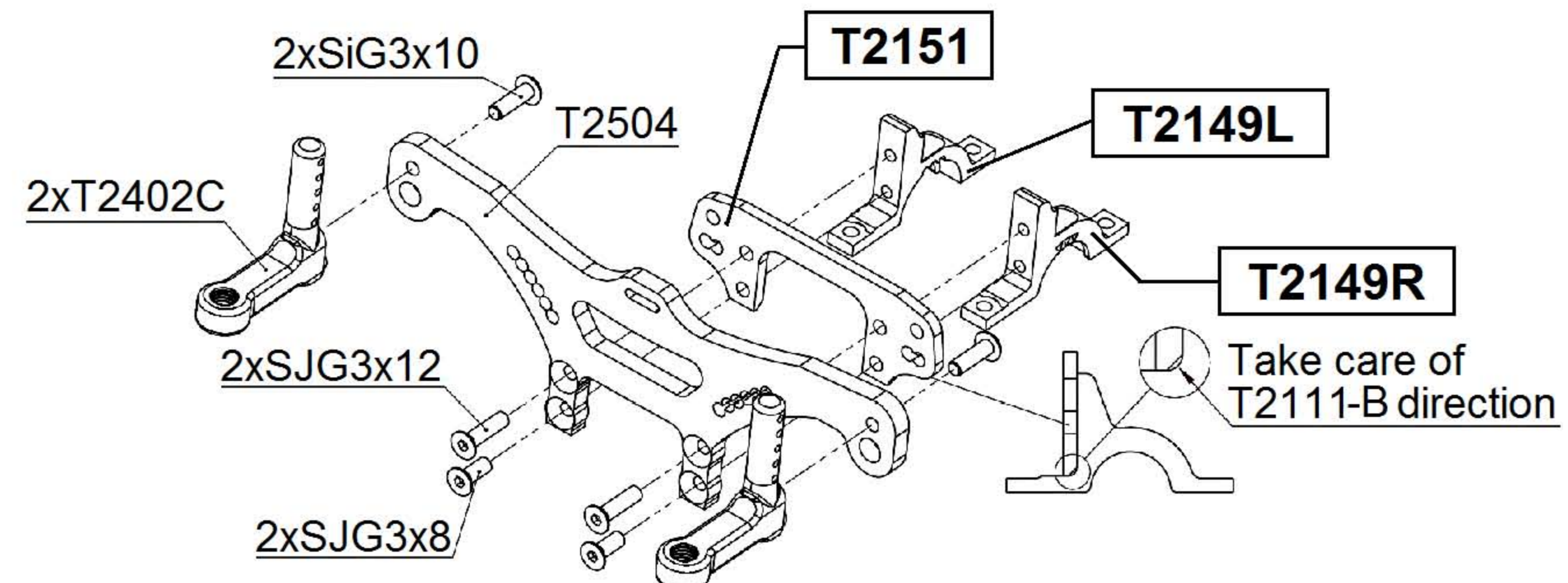
Rear Suspension

STEP12



Rear Damper Stay / Brake

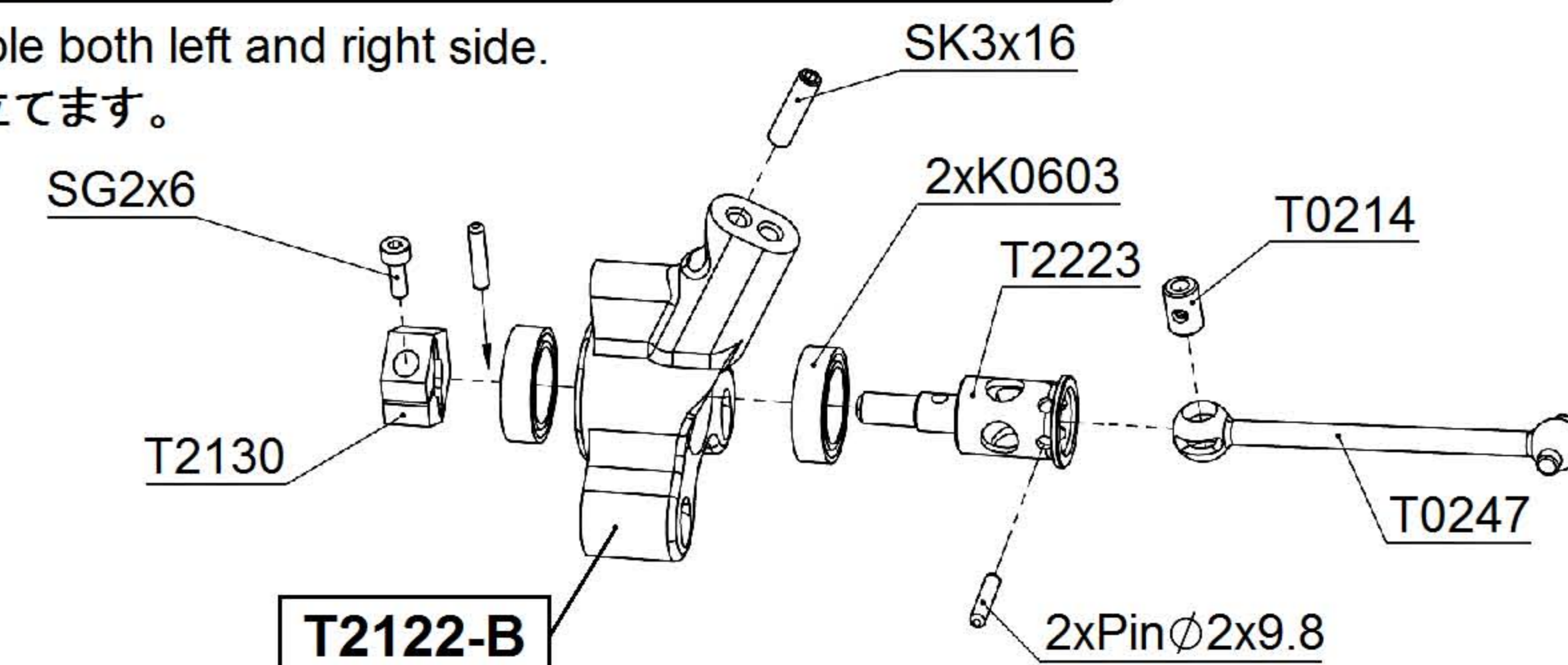
STEP13



Rear Upright

STEP16

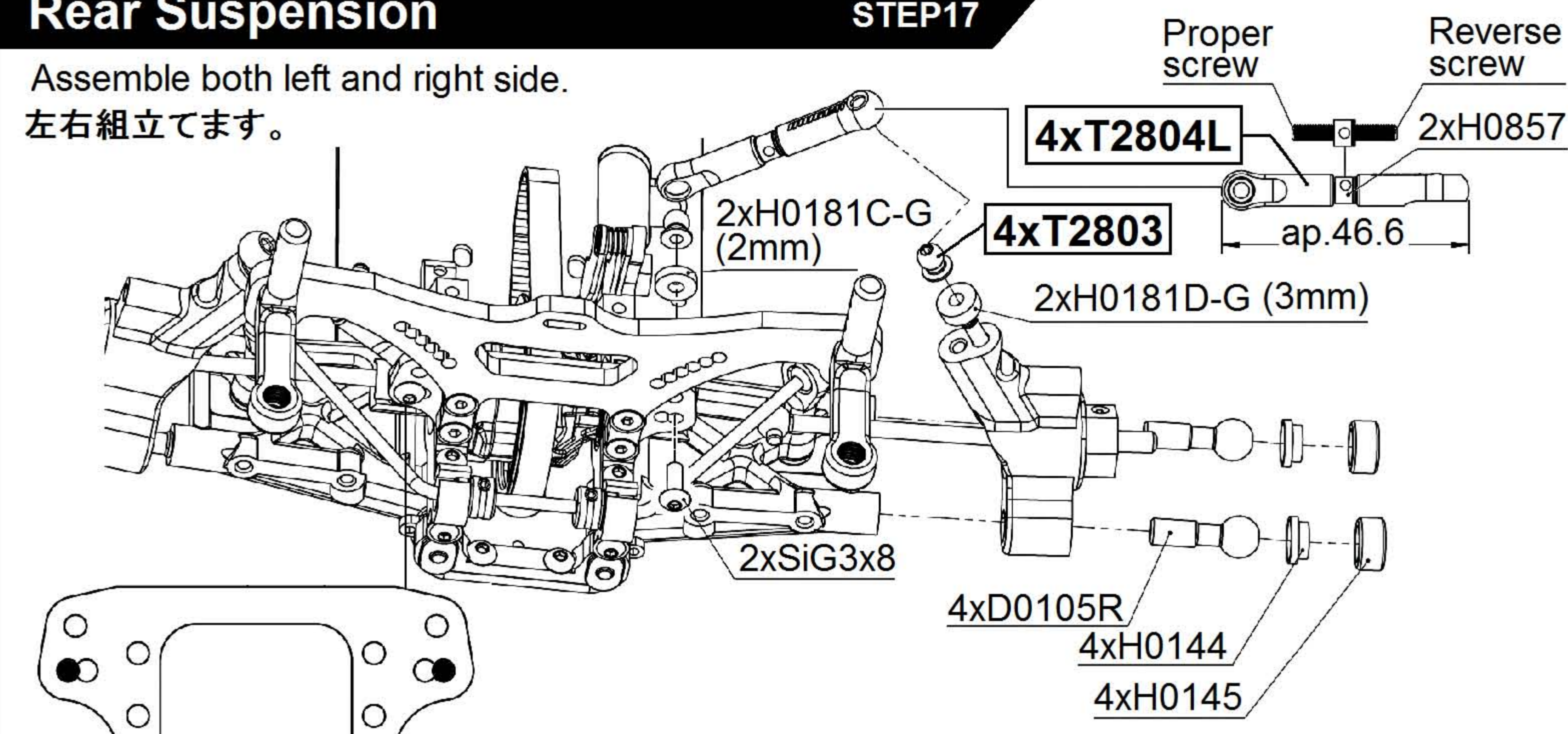
Assemble both left and right side.
左右組立てます。



Rear Suspension

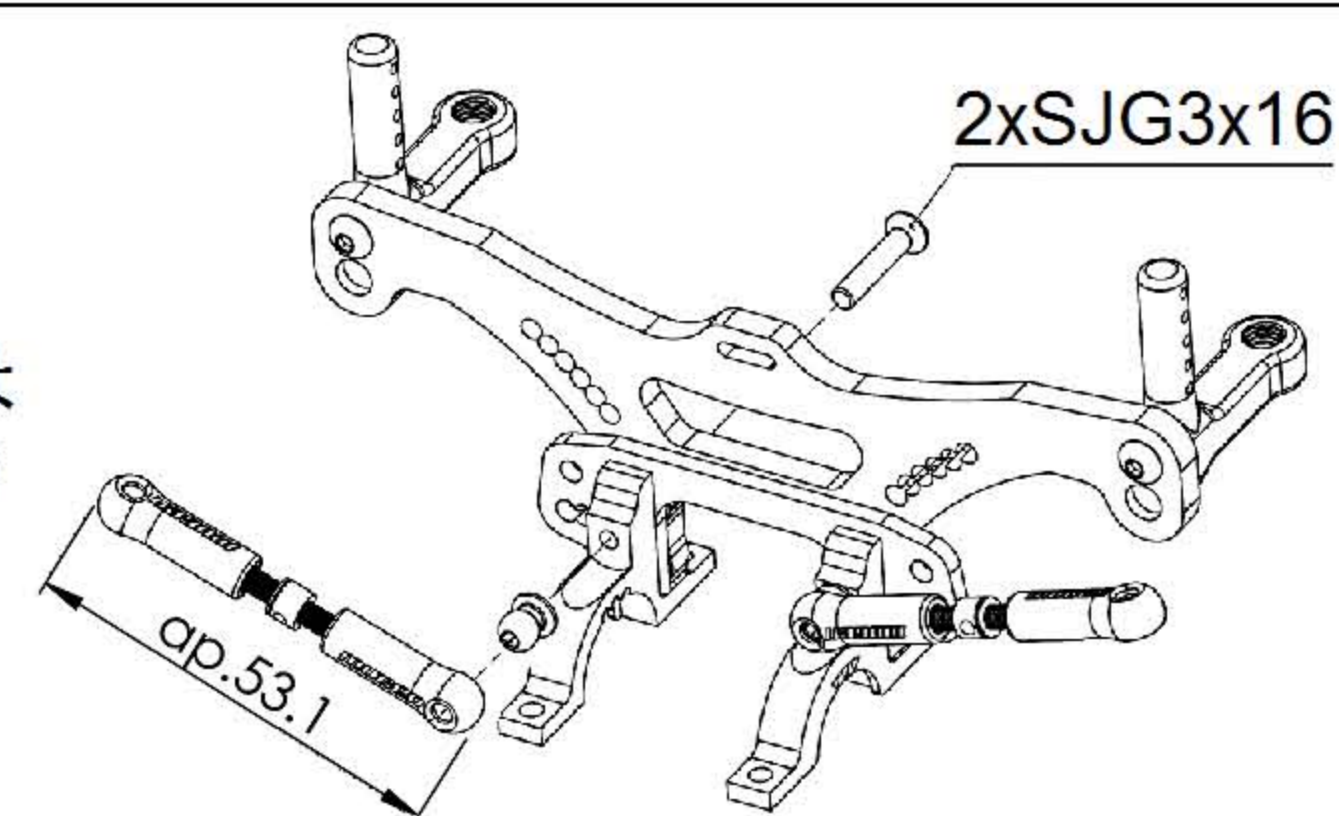
STEP17

Assemble both left and right side.
左右組立てます。



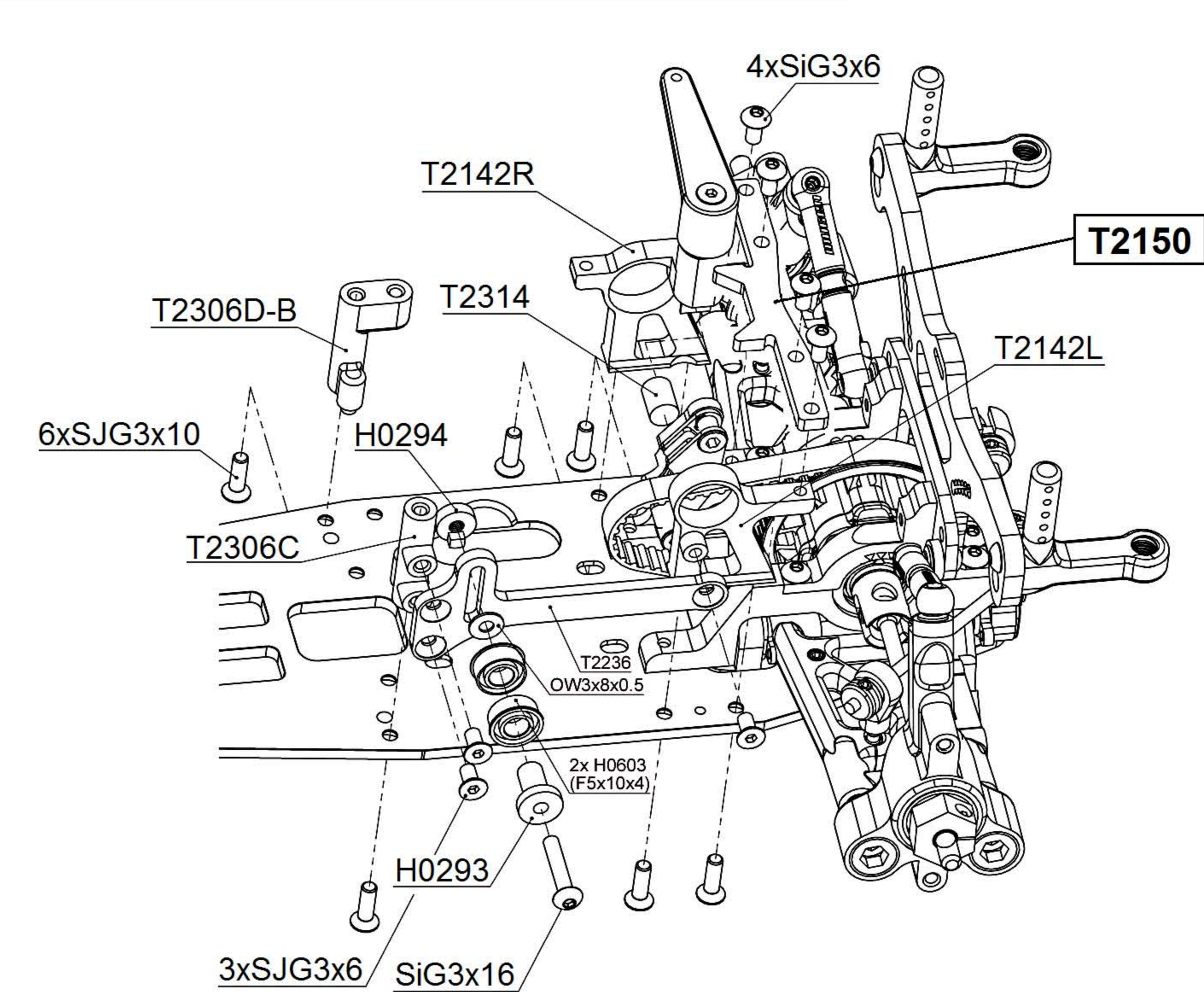
Long camber link on T2149 allow for easy handling in high speed corner (on power).

キャンバーリンクをT2149に取り付けて長く使用する利点は路面がフラットでハイスピードコーナーが多く有るトラックで特にハイスピードコーナーでスロットルを開けている時に車のコントロールが容易になります。



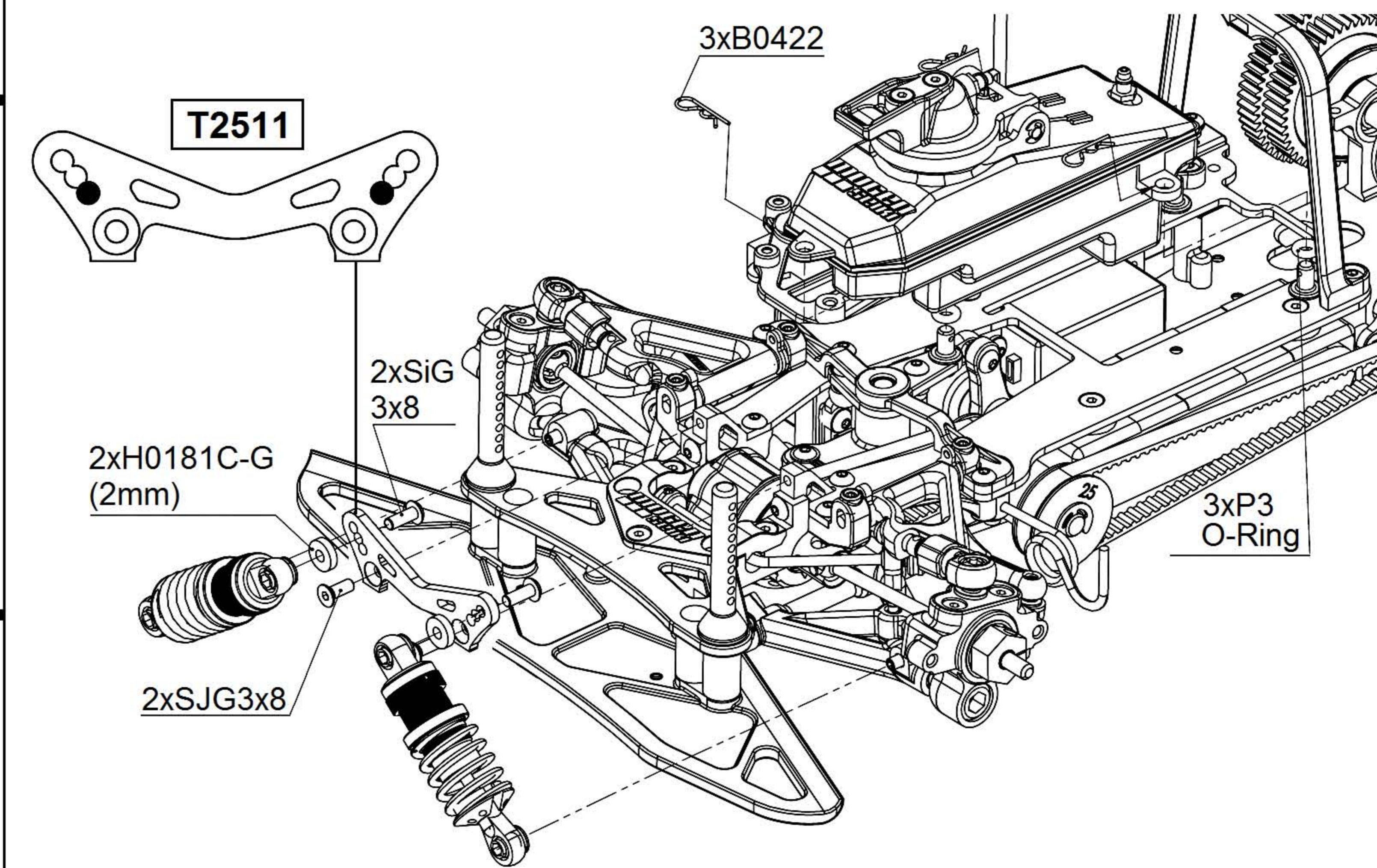
Rear Units / Brake

STEP18



Front / Rear Damper

STEP25/26



Racing Clutch

STEP27/28

