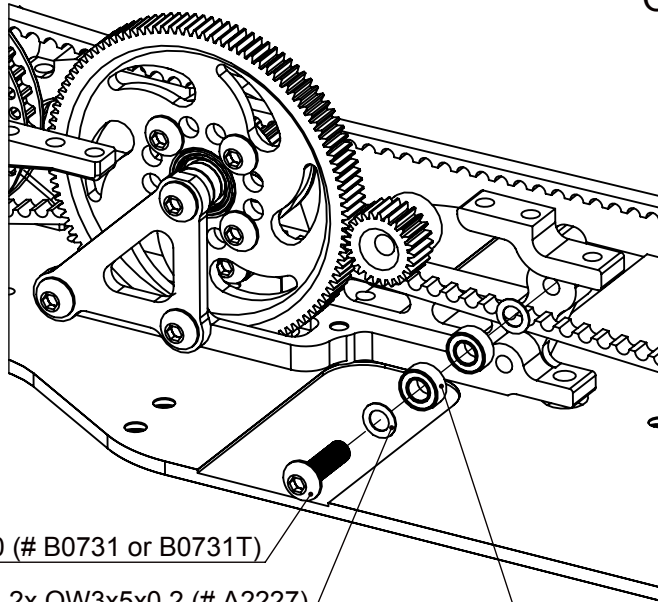


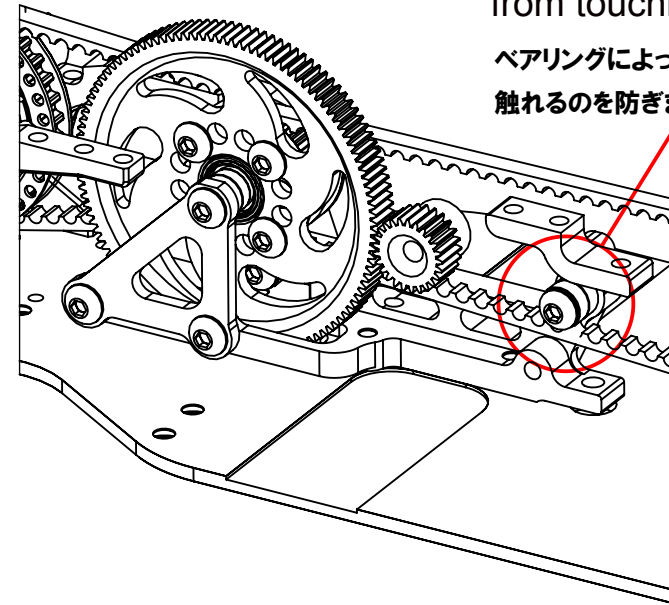
Optional



SiG3x10 (# B0731 or B0731T)

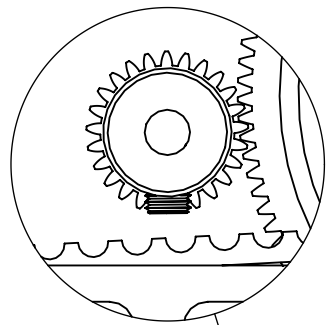
2x OW3x5x0.2 (# A2227)

2x A2601 (# A2601 or A2601/1)



Bearings prevent the belt from touching the pinion!

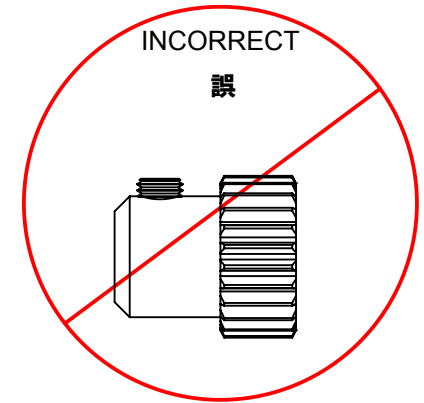
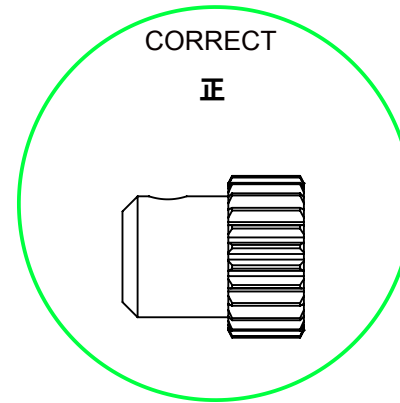
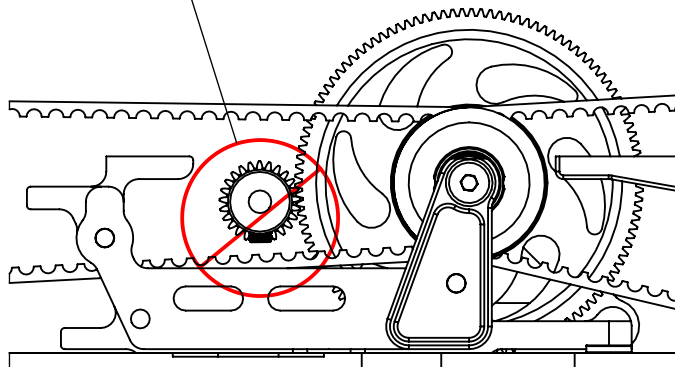
ベアリングによってベルトがピニオンに触れるのを防ぎます。



**INCORRECT!!!**

If the belt touches the set screw of the pinion, the durability of belt can be shortened.

ベルトがピニオンのセットスクリューに接触すると、ベルトの耐久性が低下する恐れがあります。



Please be sure the set screw of the pinion doesn't stand out of the pinion. This will lengthen the durability of the front belt.

セットスクリューがピニオンからはみ出ないようにして下さい。これによりフロントベルトの耐久性が向上します。