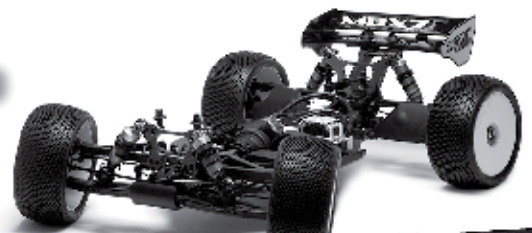


MBX7 RECO

1/8TH 4WD-TRUGGY



The contents are subject to change without notice due to product improvements and specification changes.
 キットは、製品改良の為予告なく仕様を変更することがあります。

MUGEN SEIKI

E2020-76000/2711-001

●Items required for operation

- ・ 2ch radio set for RC car (Transmitter, Receiver, Servo)
- ・ Batteries for transmitter
- ・ Motor
- ・ ESC (Electric Speed Controller)
- ・ Batteries for RC car
- ・ Charger
- ・ Body paint tools
- ・ Tires / Wheels

●Tools required

- ・ Box Wrench (5mm)
- ・ Box Wrench (5.5mm)
- ・ Needle Nose Pliers
- ・ Wire Cutters
- ・ Sharp Hobby Knife
- ・ Scissors
- ・ Vernier Calipers
- ・ Solder / Soldering Iron
- ・ Screw Lock Liquid
- ・ Instant Glue

●Neutral setting of transmitter

* Before setting, read the instructions attached to the transmitter and ESC.

1. Turn on the transmitter.
2. Set trims of transmitter to center.
3. Set throttle side of transmitter according to the instruction manual of ESC.
4. Turn on the ESC according to the instruction manual and set the default.
5. Check that the servos move properly in accordance with the control from transmitter.
6. Turn off the ESC.
7. Turn off the transmitter.

●キット以外に必要なもの

- ・ RCカー用プロポ (送信機、受信機、サーボ)
- ・ 送信機用バッテリー
- ・ モーター
- ・ スピードコントローラー
- ・ 車体用バッテリー
- ・ 充電器
- ・ ボディ塗装用の塗料
- ・ タイヤ&ホイール

●キット製作に便利な工具類

- ・ ボックスレンチ (5mm)
- ・ ボックスレンチ (5.5mm)
- ・ ラジオペンチ
- ・ ニッパー
- ・ カッターナイフ
- ・ ハサミ
- ・ ノギス
- ・ ハンダ&ハンダごて
- ・ ネジロック剤
- ・ 瞬間接着剤

●プロポのニュートラル設定

* 使用するプロポ、スピードコントローラーに付属する取扱説明書をよく読み、事前に使用方法を理解しておいて下さい。

1. 送信機のスイッチをONにします。
2. 送信機のトリムをセンターに合わせます。
3. スピードコントローラーの説明書に従って、送信機のスロットル側の設定を行います。
4. 説明書に従って、スピードコントローラーのスイッチをONにし、初期設定を行います。
5. 送信機のハンドル/スティックを動かしてサーボが正常に動くか確認します。
6. スピードコントローラーのスイッチをOFFにします。
7. 送信機のスイッチをOFFにします。

Screw Chart These are the actual sizes of the screws included in the kit. **使用ビス類一覧**

SiG2.5x8	SJG3x8	SG3x10	SK3x3
SiG3x5	SJG3x10	SG3x25	SK3x5
SiG3x6	SJG3x12	OW2.6x6x0.5	SK4x4
SiG3x8	SJG3x14	OW3.5x12x0.2	SK5x5
SiG3x10	SJG3x16	OW13.5x15.9x0.2	SN2.6
SiG3x12	SJG3x32	OW5x18x0.2	SN3
SiG3x14	SJG4x10	C0601(8x16)	SN4
SiG3x16	SJG4x12	C0605(6x10)	
SiG3x18	SJG4x15		
SiG3x20			
SiG3x23			
SiG4x10			

Before you start to assemble the kit, please read the instruction manual to the end.
組立てに入る前に説明書を最後までよく見てから作業を始めて下さい。



Apply Super Joint Grease.
スーパージョイントグリスを塗る。

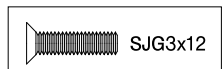
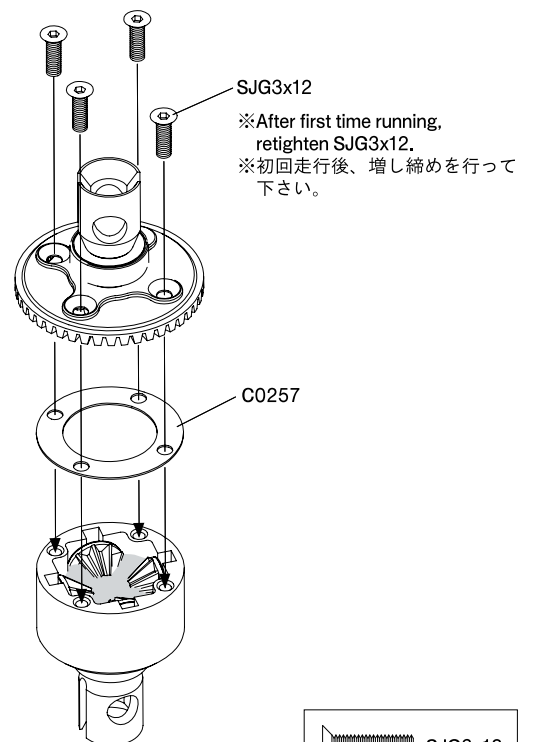
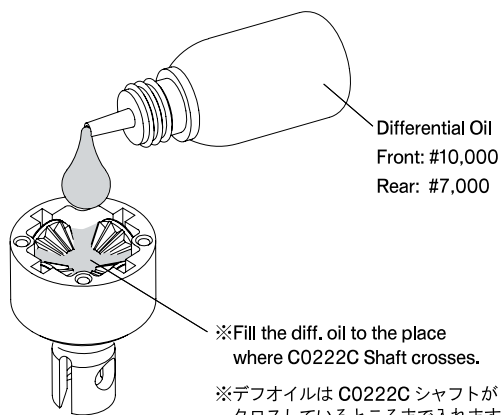
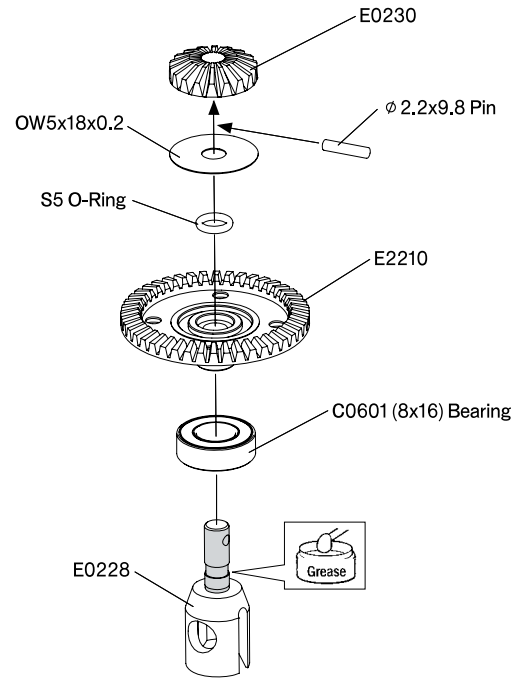
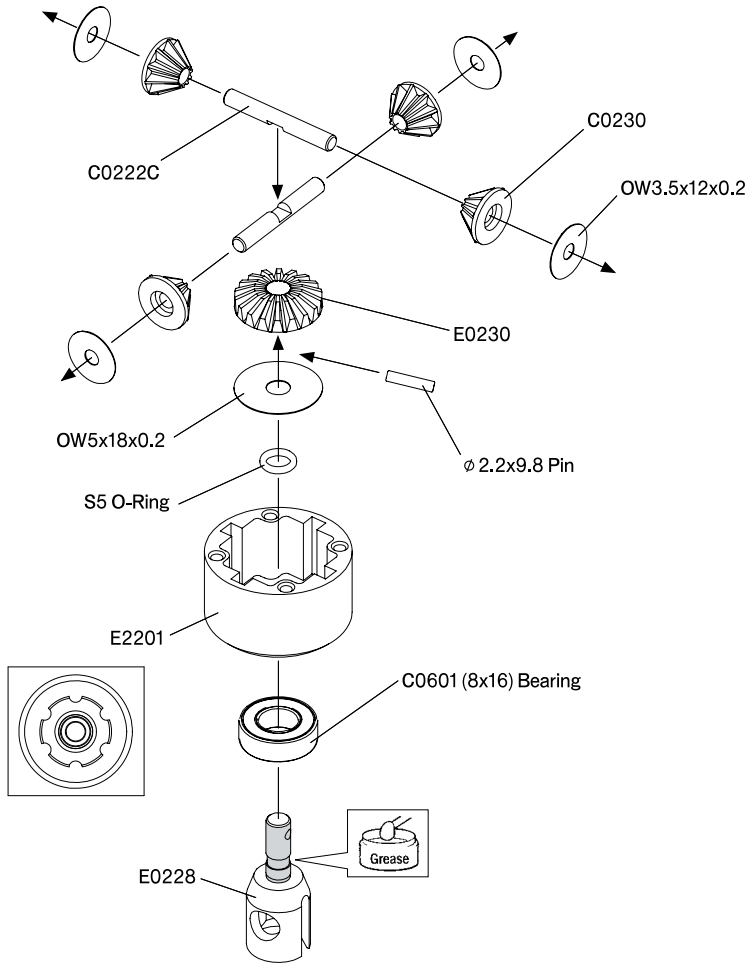


Apply Screw Lock Liquid.
ネジロック剤を塗る。

1. Front/Rear Diff. Gear

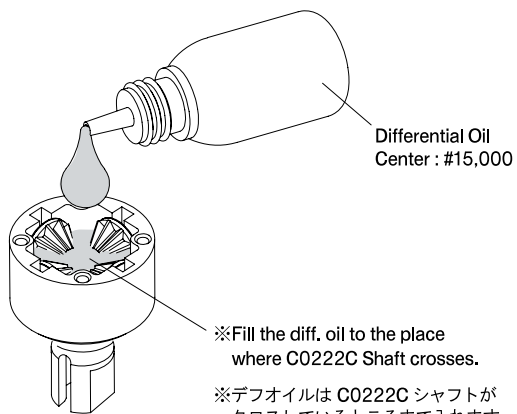
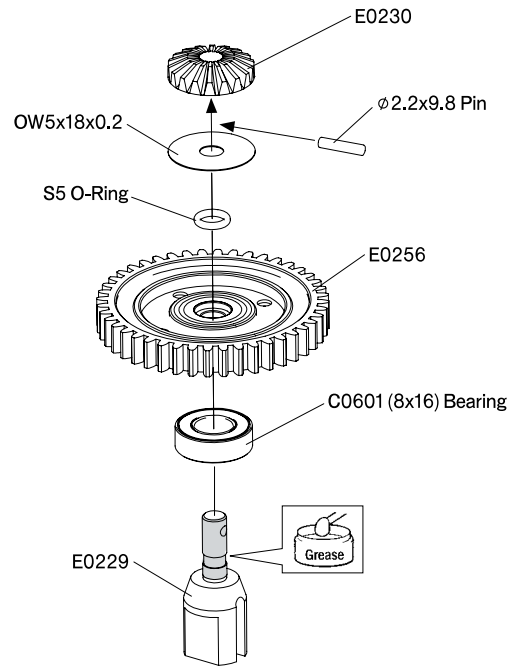
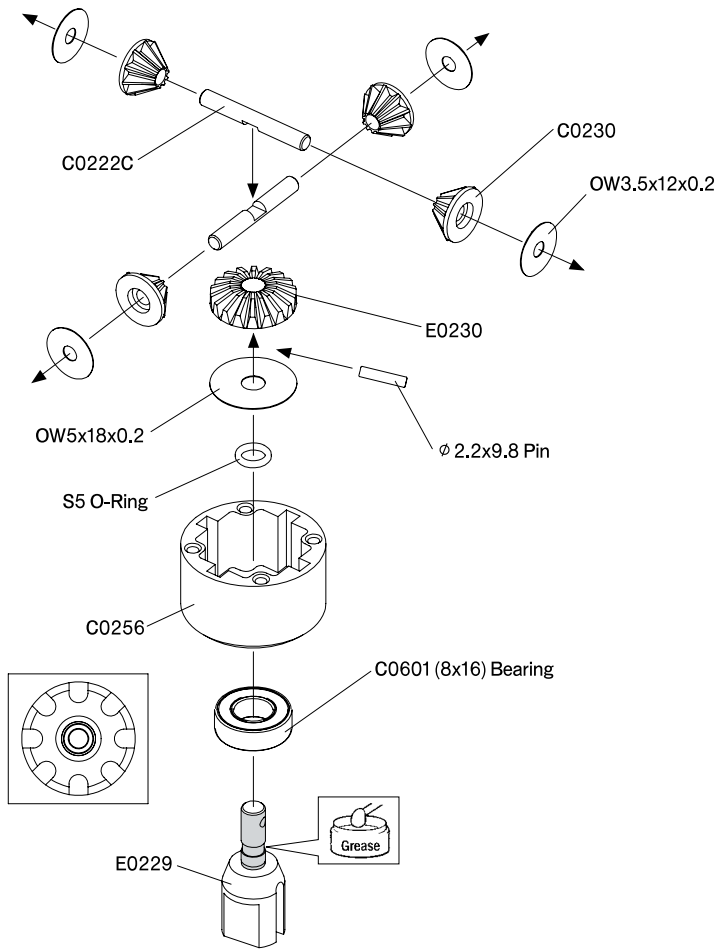
Kit Bag-A1/A2

※Assemble 2 sets

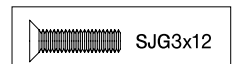
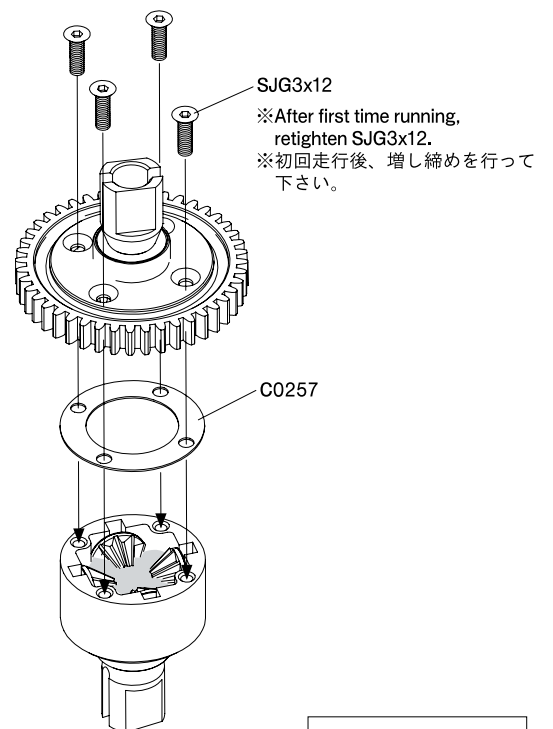


2. Center Diff. Gear

Kit Bag-A1/A2

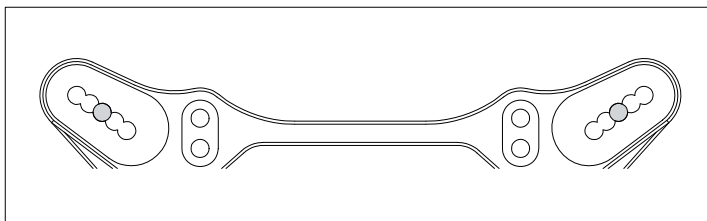
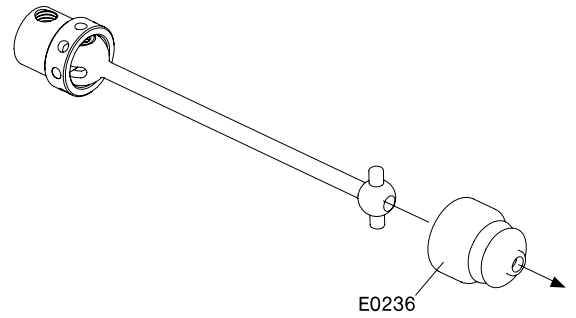
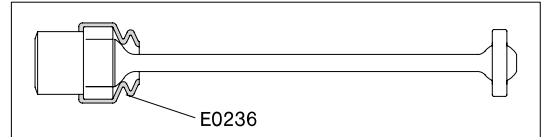
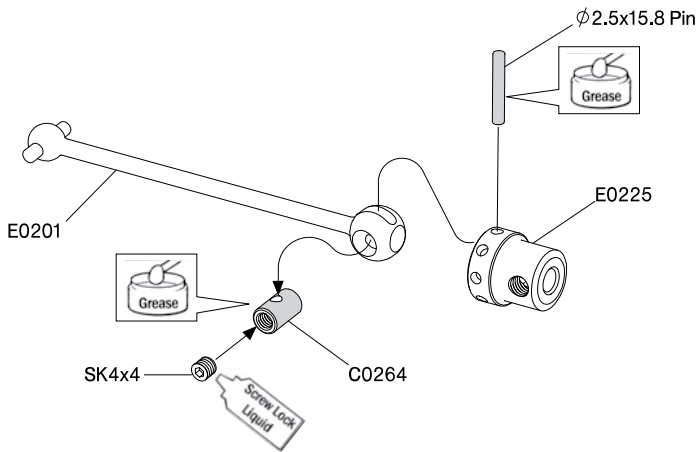


※Fill the diff. oil to the place where C0222C Shaft crosses.
 ※デフオイルは C0222C シャフトがクロスしているところまで入れます。ケースいっぱいまで入れないで下さい。

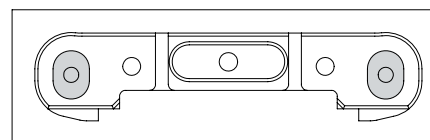
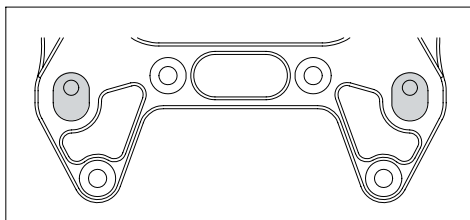
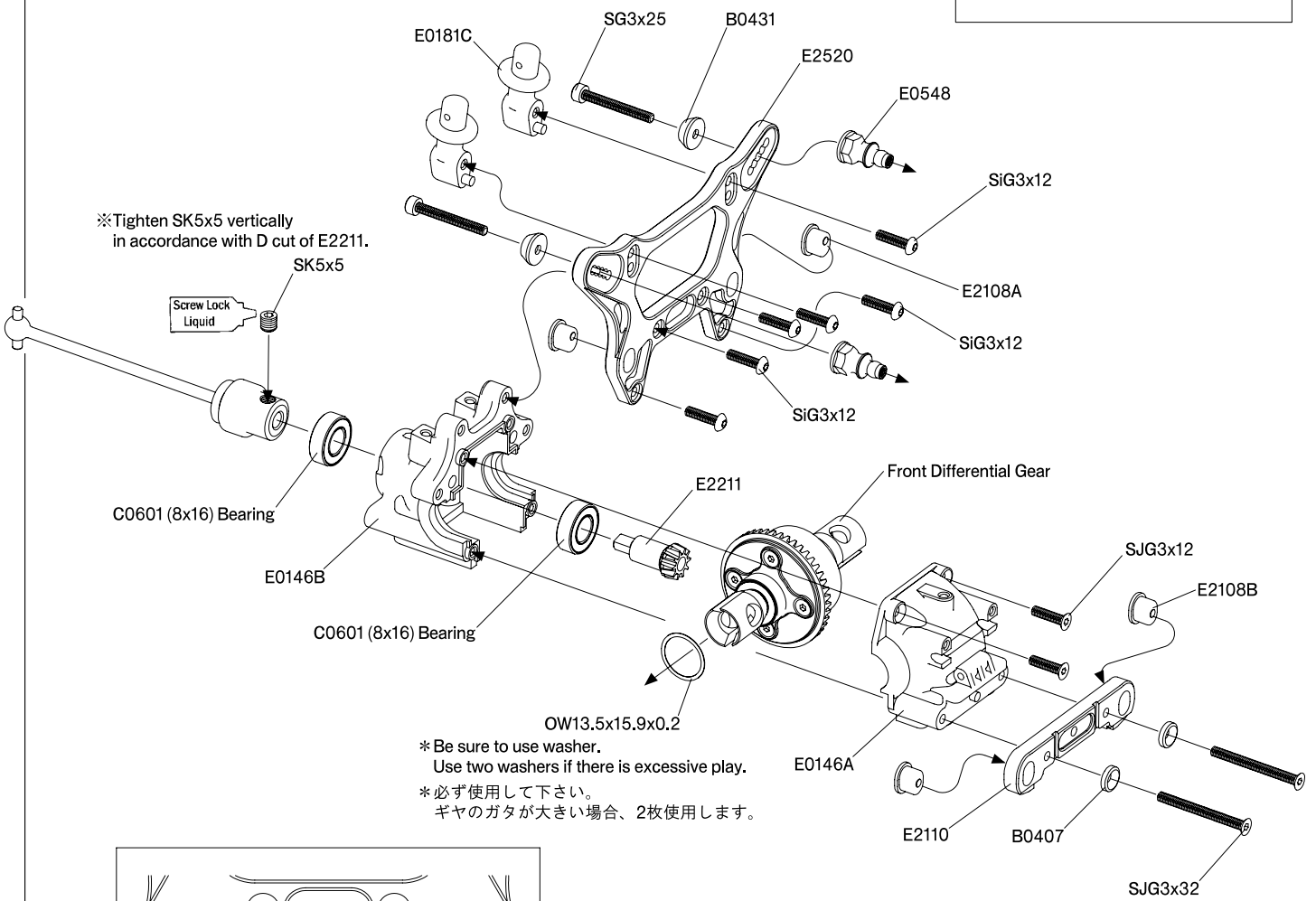


3. Front Gear Box

Kit Bag-B1/B2








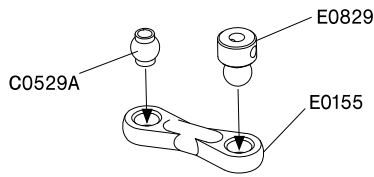
- SK4x4
- SK5x5
- SIG3x12
- SJG3x12
- SJG3x32
- SG3x25



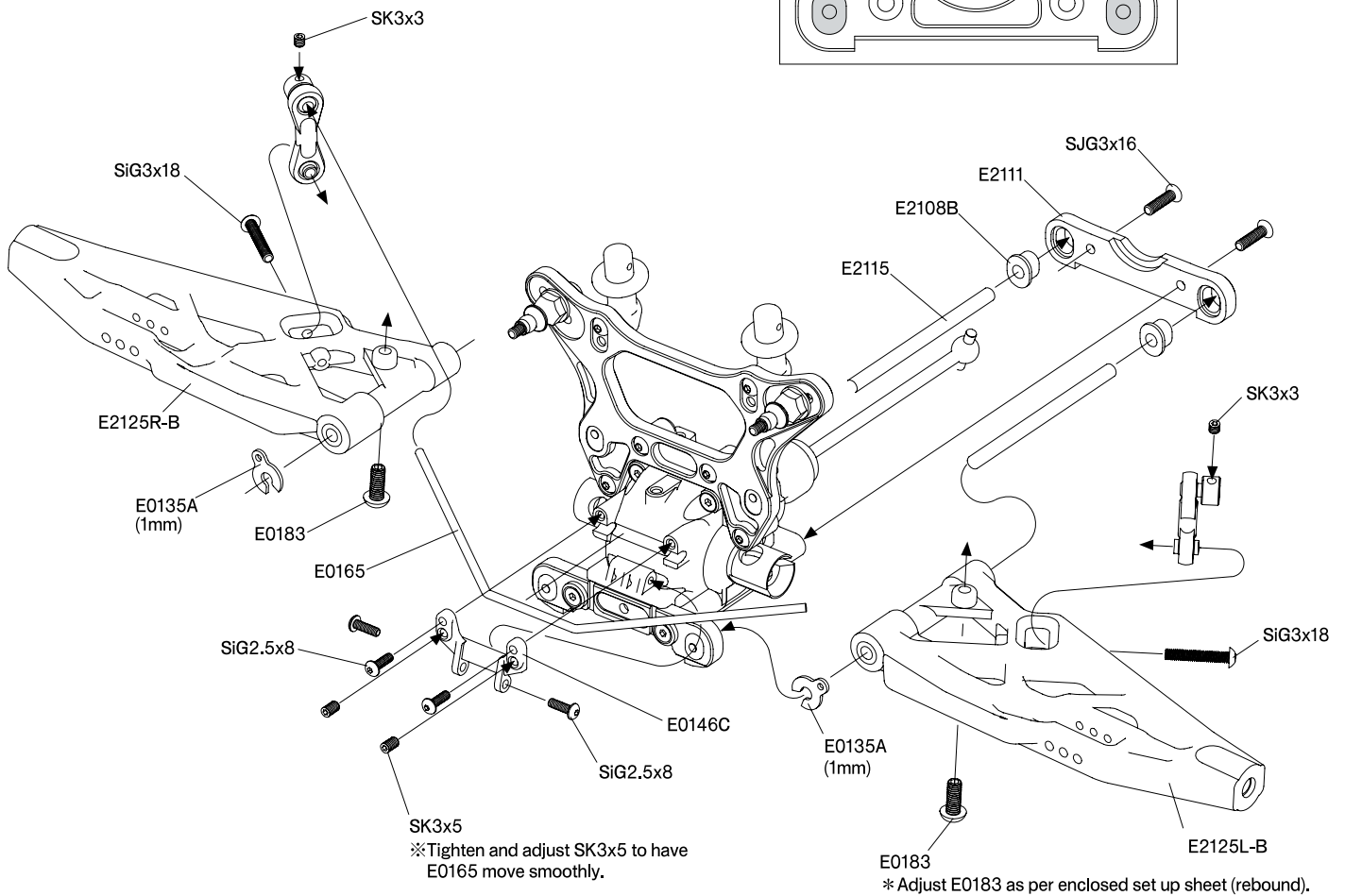
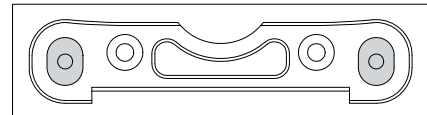
4. Front Lower Arm





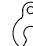
Kit Bag-C1/C2

-  SK3x3
-  SK3x5
-  SIG2.5x8
-  SIG3x18
-  SJG3x16



※Assemble 2 sets



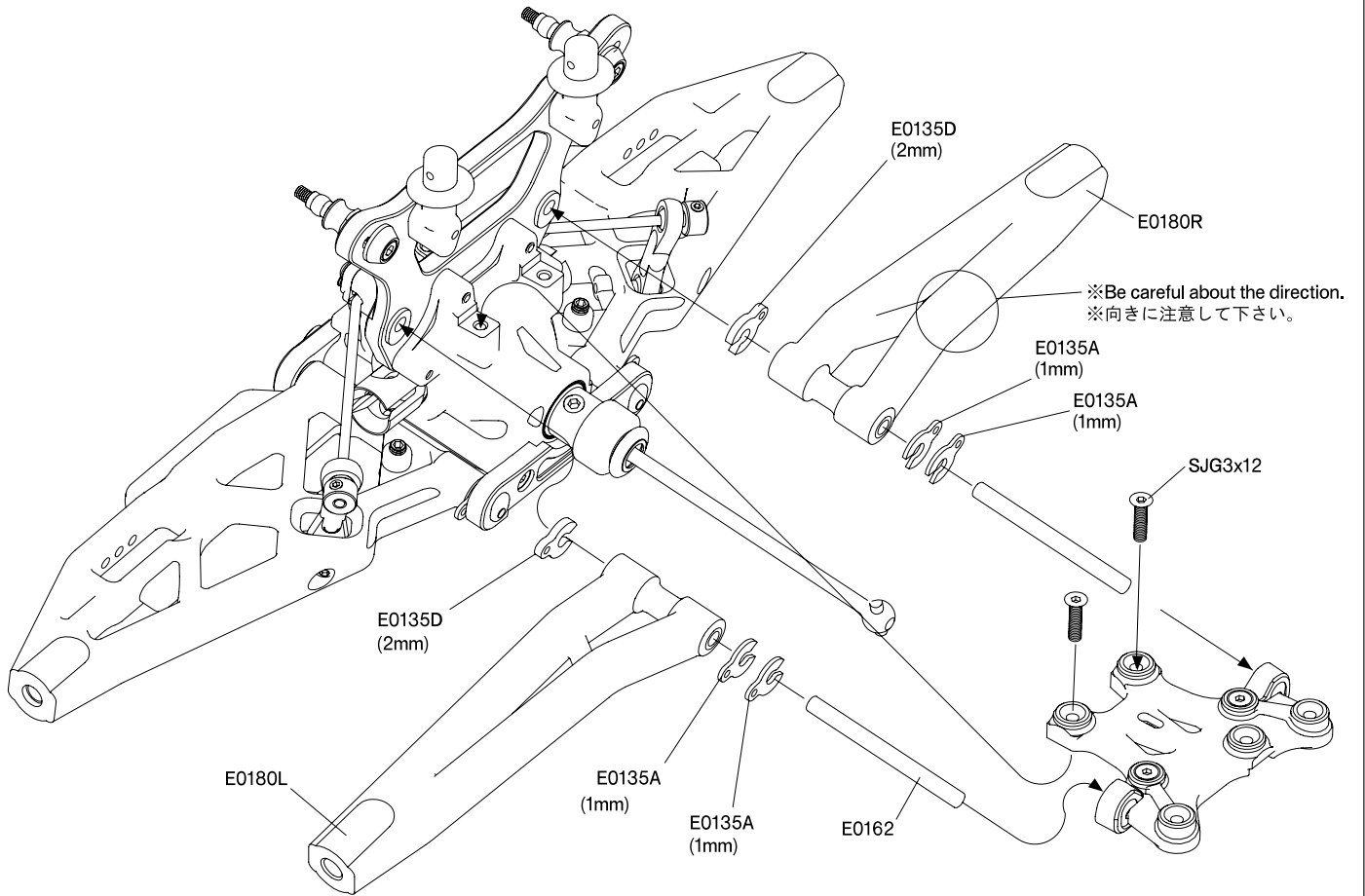
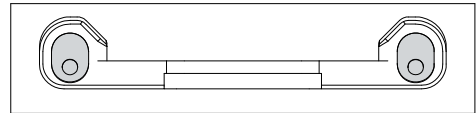
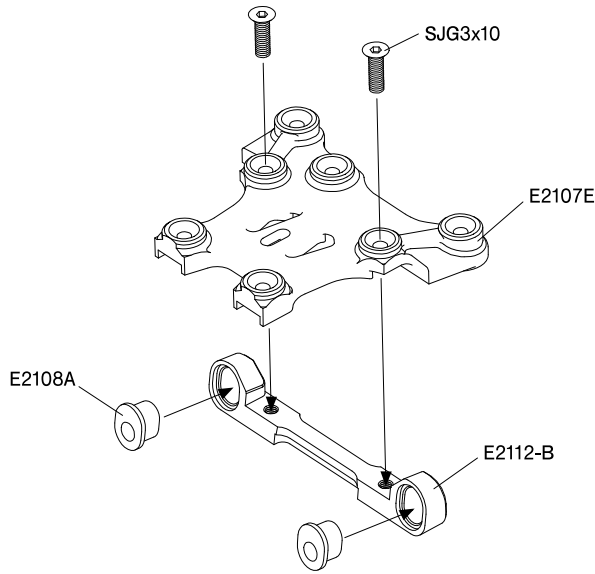
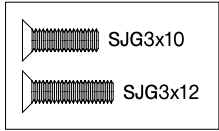
- | | | | | | | | | | |
|---|--------------|---|----------------|---|----------------|---|----------------|---|----------------|
|  | E0135A (1mm) |  | E0135B (1.2mm) |  | E0135C (1.4mm) |  | E0135E (0.9mm) |  | E0135F (1.1mm) |
|---|--------------|---|----------------|---|----------------|---|----------------|---|----------------|

Note) Use E0135A/B/C/E/F to adjust the clearance when installing the front and rear lower arm.

注意) フロントとリアのローアームを取付けた時にクリアランスが大きい場合はE0135A/B/C/E/Fを使用して調整して下さい。

5. Front Upper Arm

Kit Bag-C1

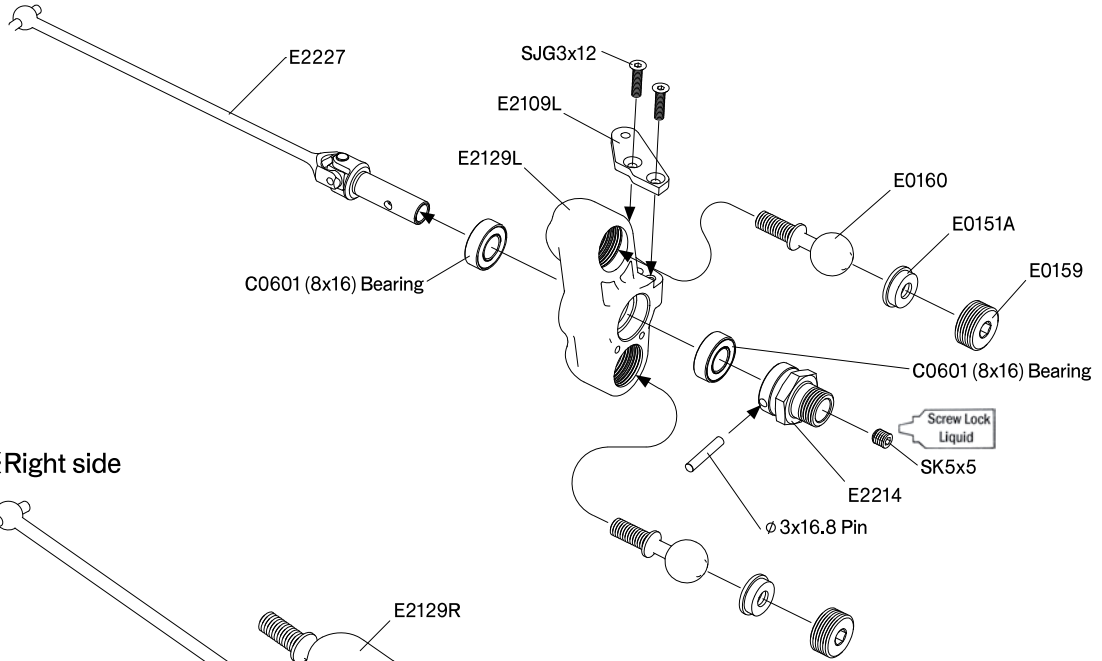


6. Front Upright

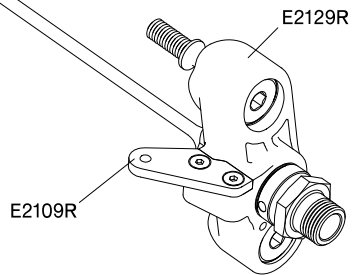
Kit Bag-D1/D2



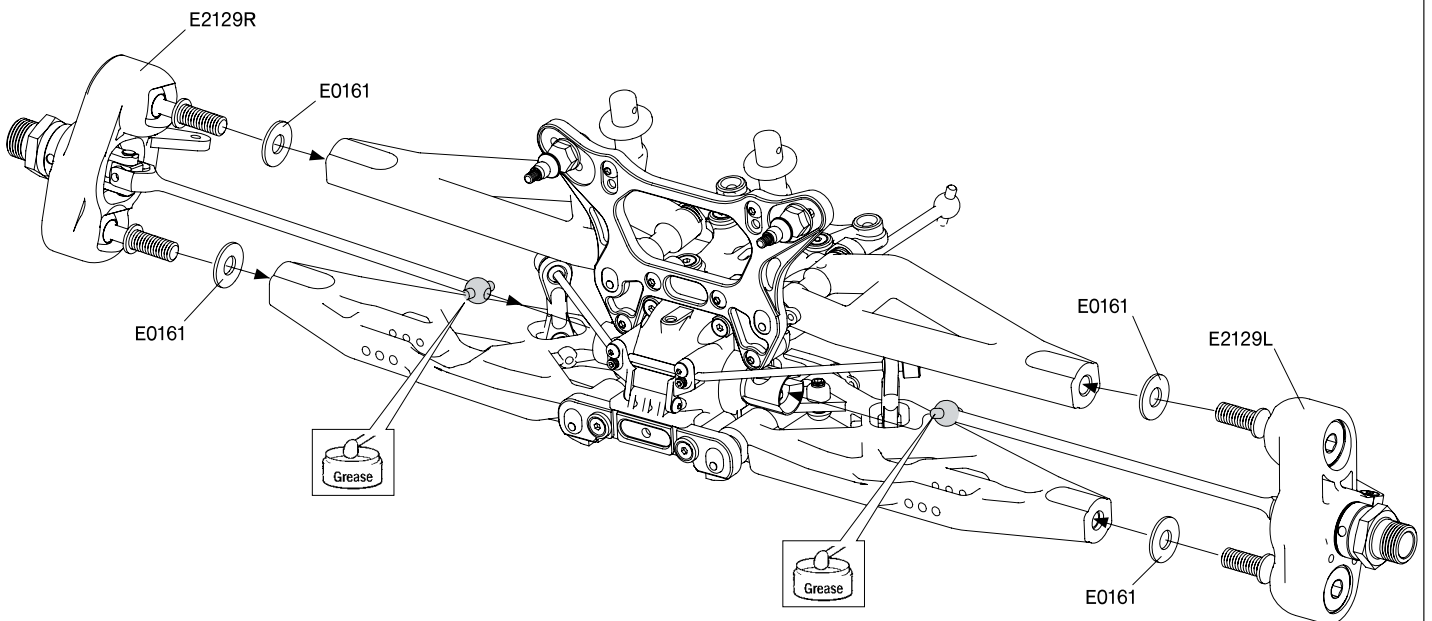
※Left side



※Right side






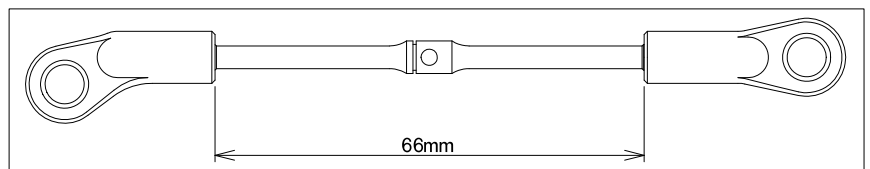
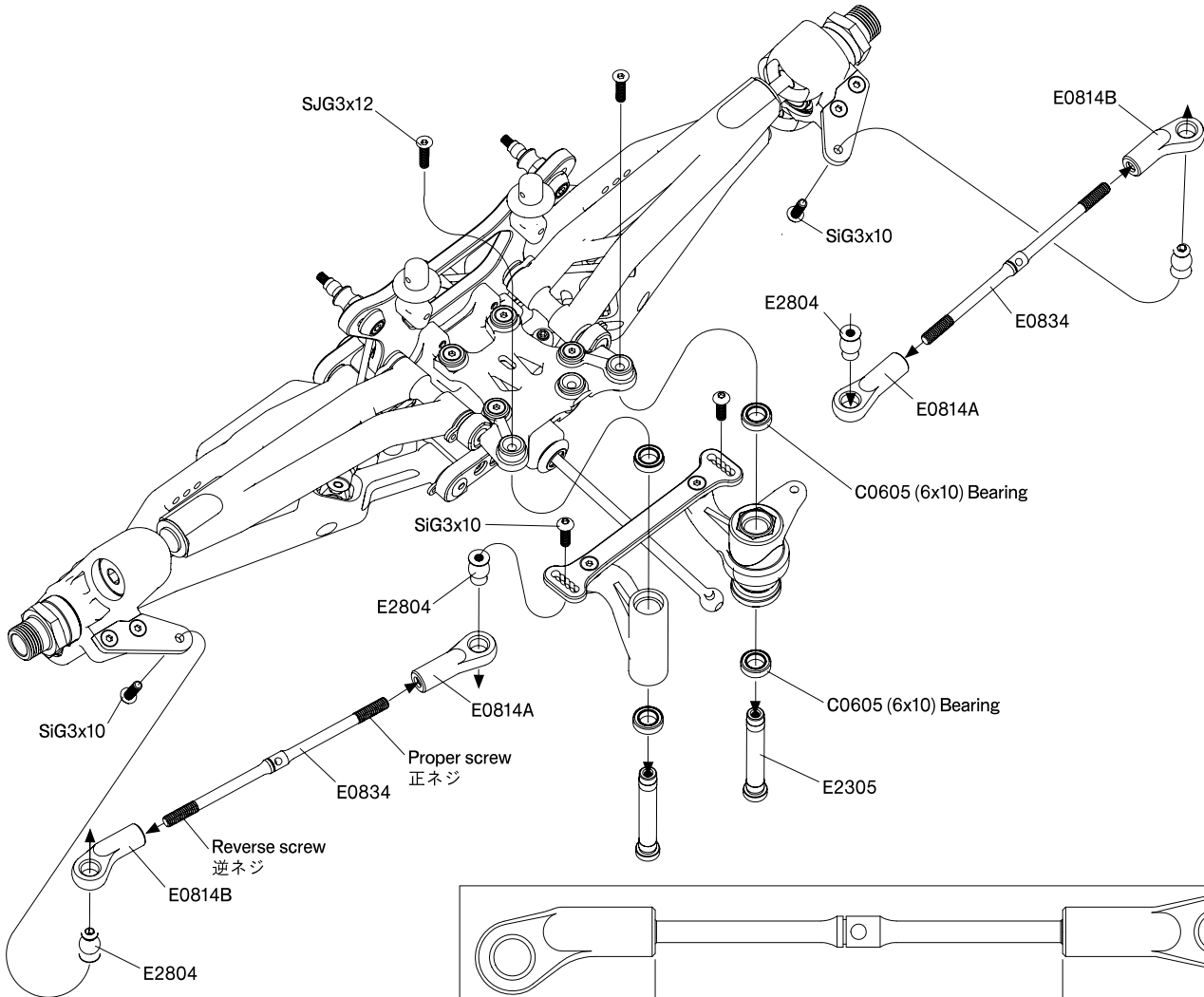
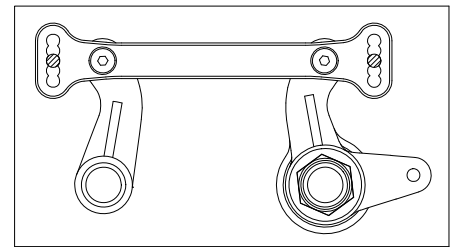
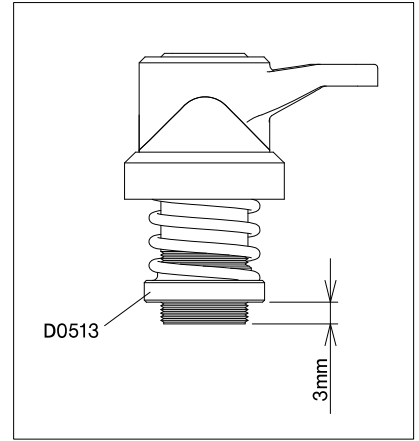
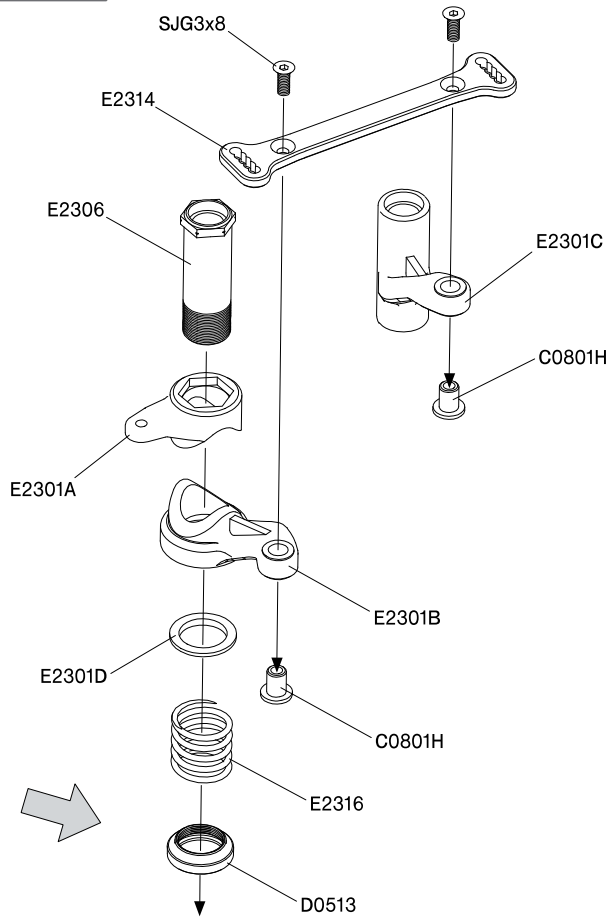
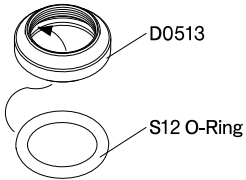
※Tighten and adjust E0159 to have E0160 move smoothly.



7. Servo Saver

Kit Bag-D1

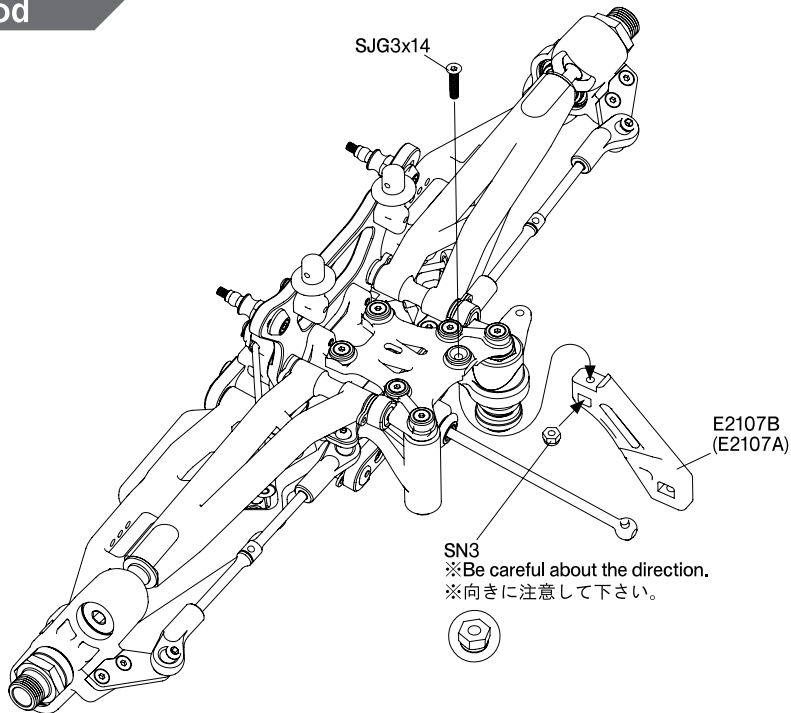
-  S-JG3x8
-  S-JG3x12
-  S-IG3x10



8. Front Tension Rod

Kit Bag-E1

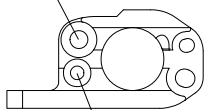
 SJG3x14



9. Motor

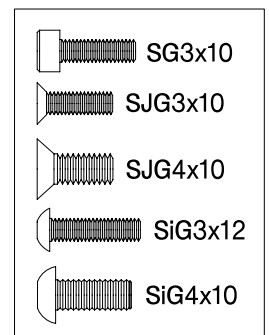
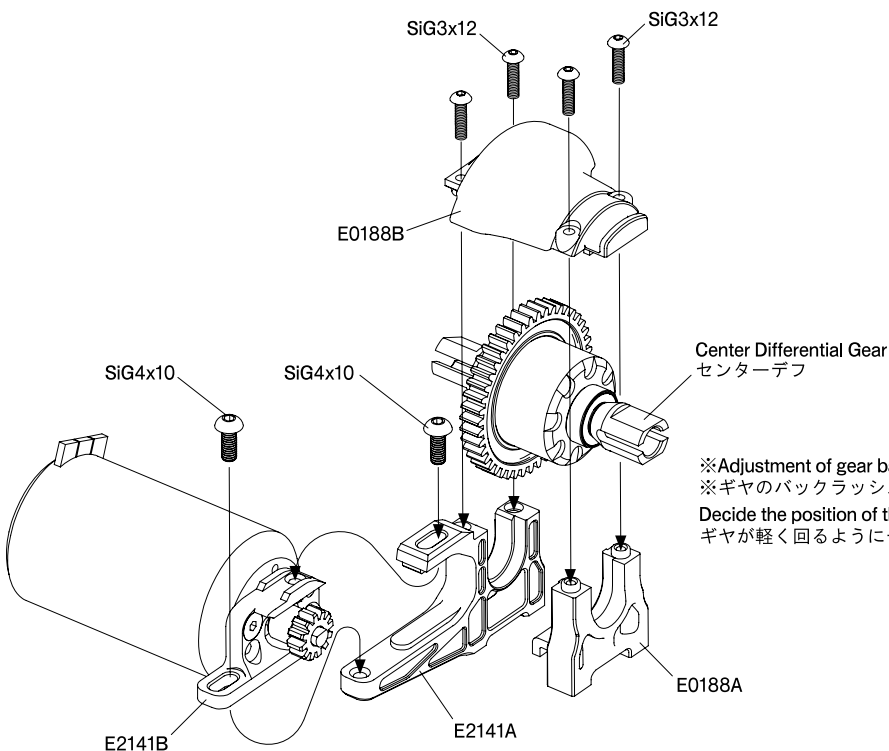
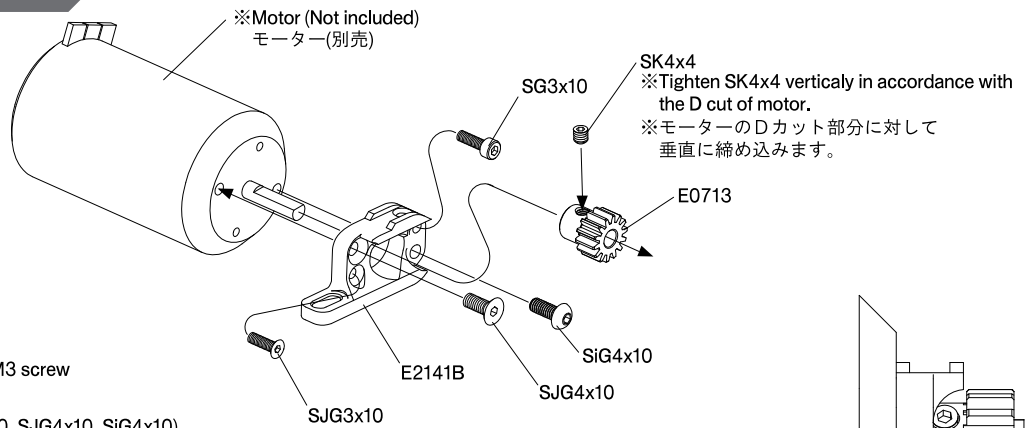
Kit Bag-E1

Mounting hole for M4 screw
M4ビス取付穴



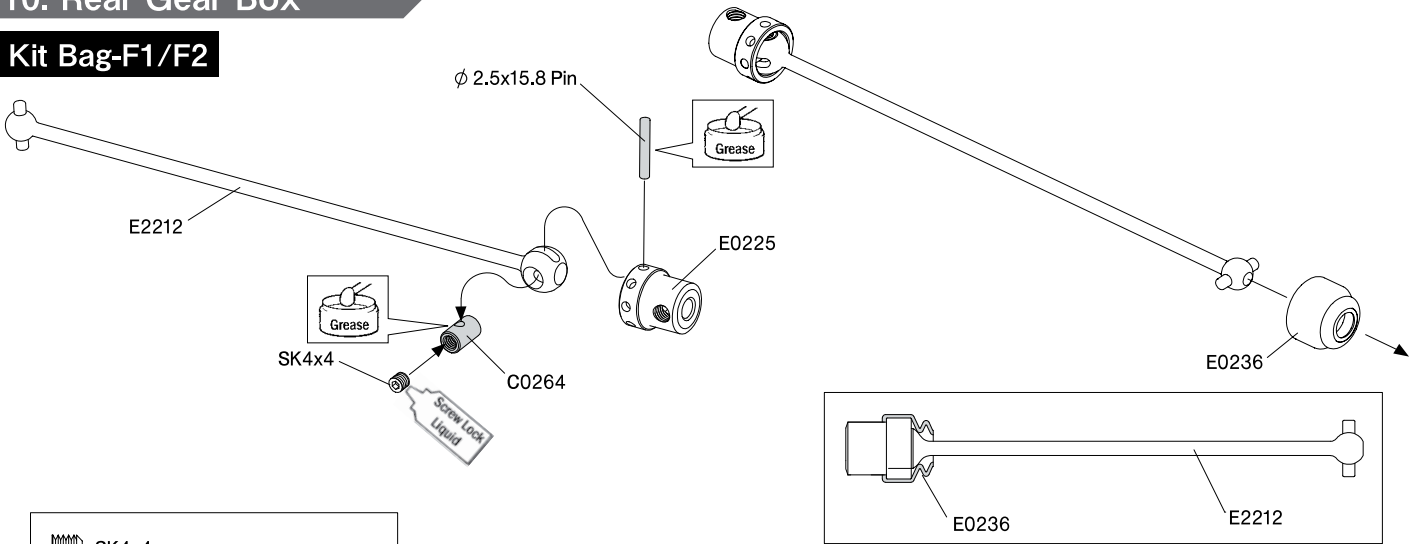
Mounting hole for M3 screw
M3ビス取付穴

※Select the screw (SJG3x10, SG3x10, SJG4x10, SiG4x10)
in accordance with the hole shape for the screw of your motor.
※使用モーターの取付ビス穴形状に合わせて
SJG3x10、SG3x10、SJG4x10、SiG4x10を選択します。



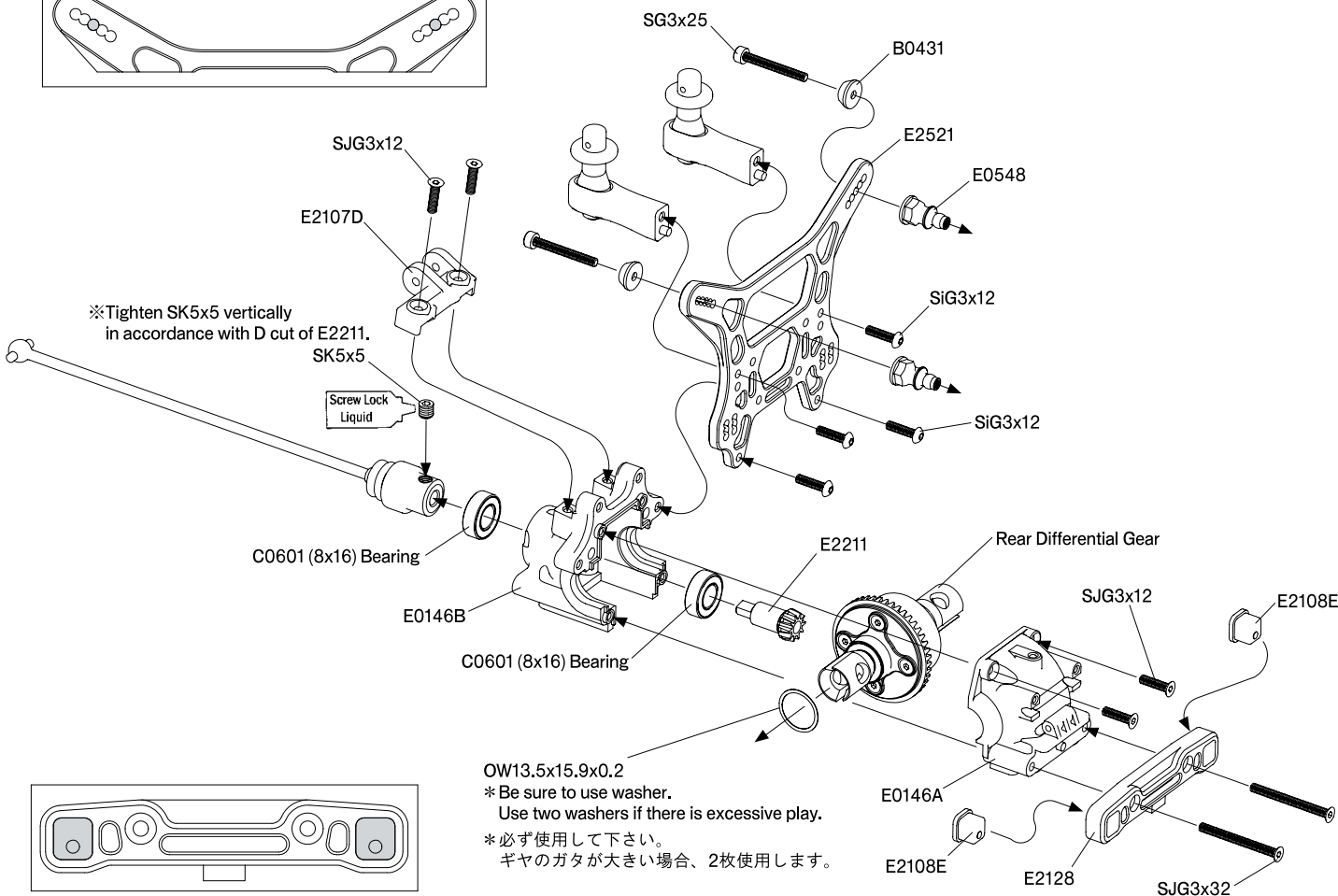
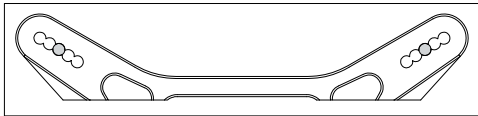
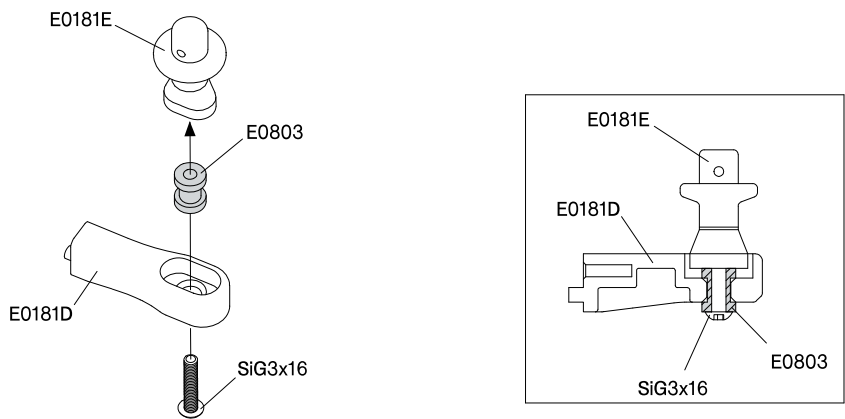
10. Rear Gear Box

Kit Bag-F1/F2



- SK4x4
- SK5x5
- SJG3x12
- SiG3x12
- SG3x25
- SJG3x32
- SiG3x16

※Assemble 2 sets

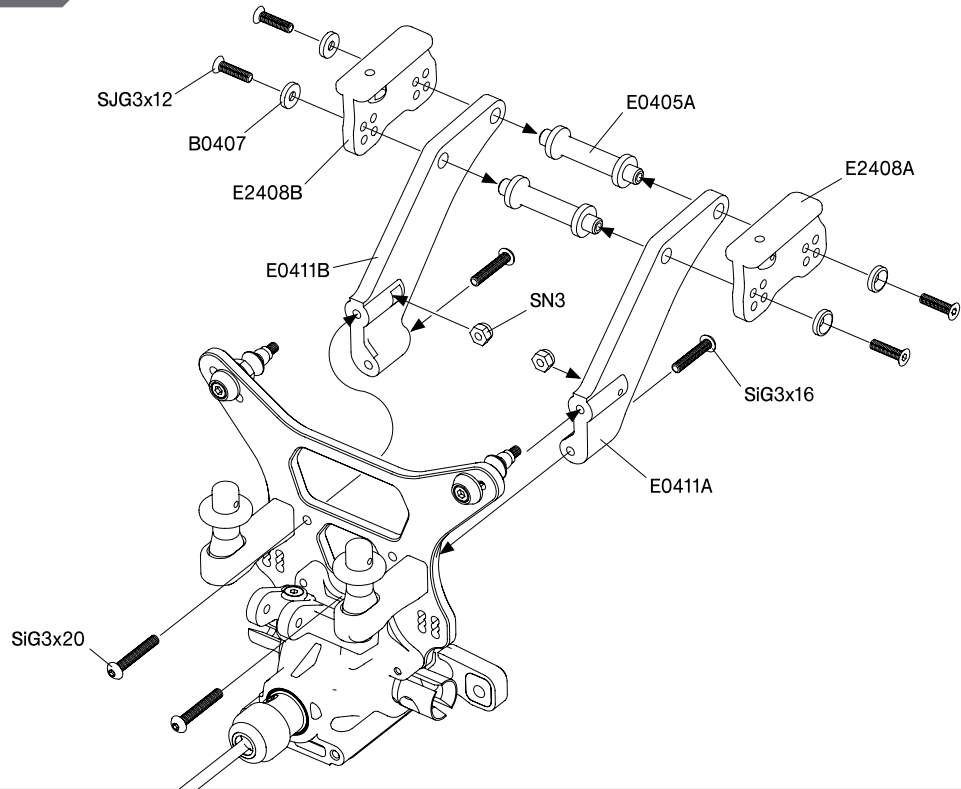
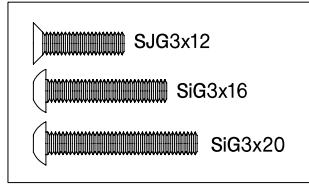


※Tighten SK5x5 vertically in accordance with D cut of E2211.

OW13.5x15.9x0.2
 * Be sure to use washer.
 Use two washers if there is excessive play.
 *必ず使用して下さい。
 ギヤのガタが大きい場合、2枚使用します。

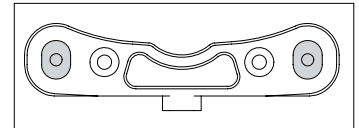
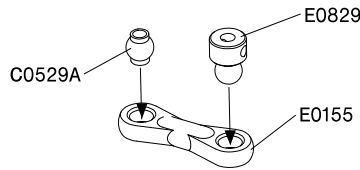
11. Wing Stay

Kit Bag-G1

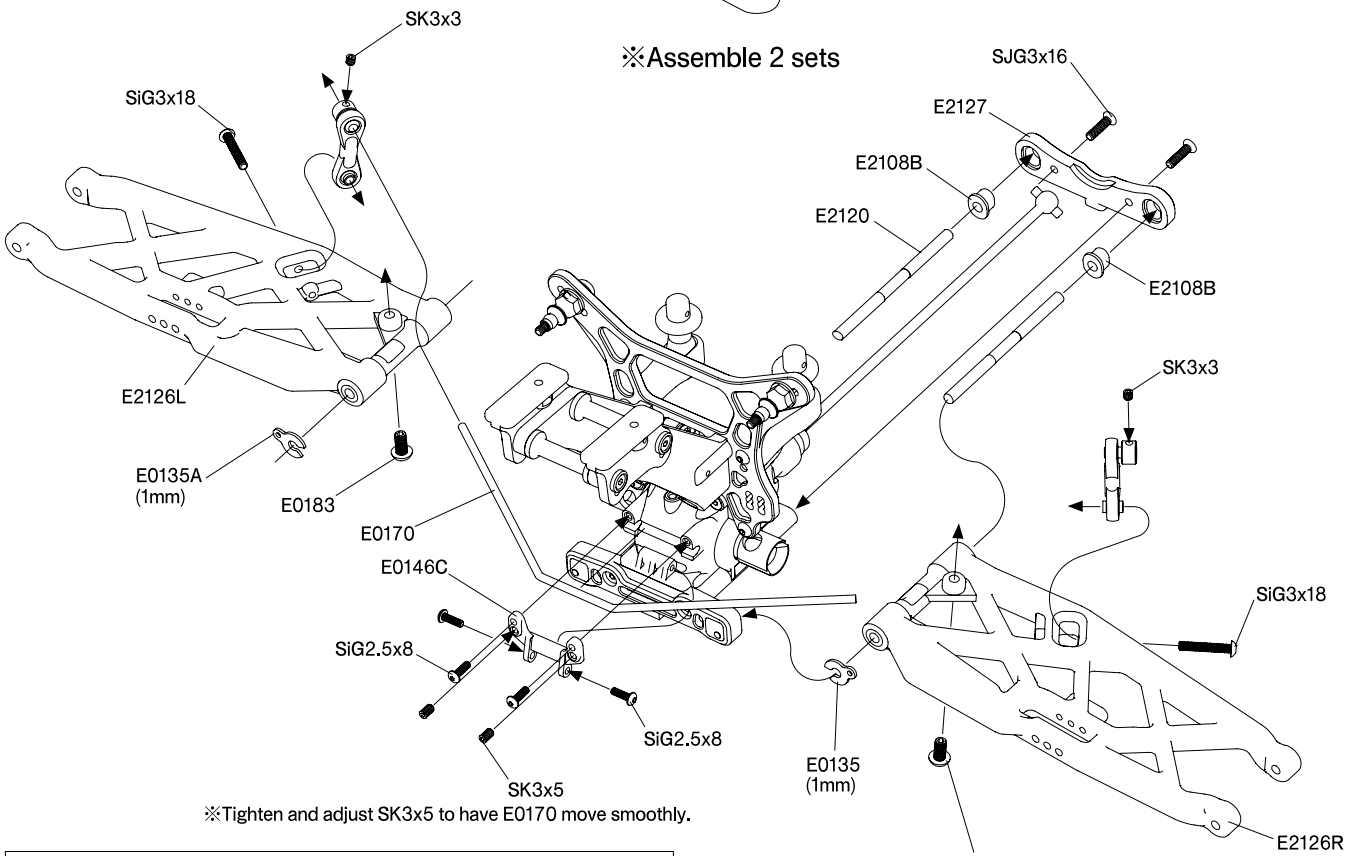


12. Rear Lower Arm

Kit Bag-G1/G2

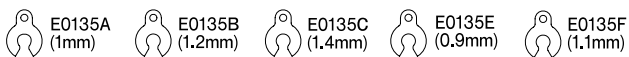


※Assemble 2 sets



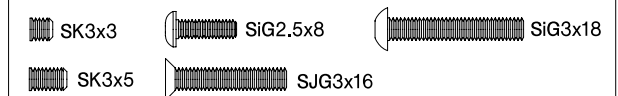
※Tighten and adjust SK3x5 to have E0170 move smoothly.

※Adjust E0183 as per enclosed set up sheet (rebound).



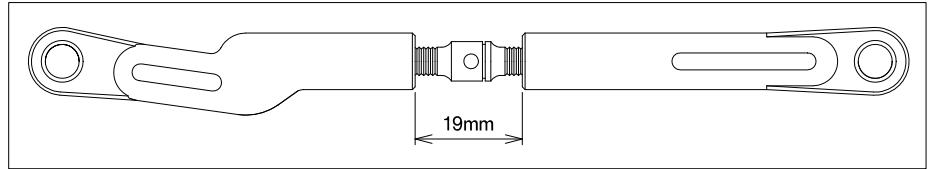
Note) Use E0135A/B/C/E/F to adjust the clearance when installing the front and rear lower arm.

注意) フロントとリアのローアームを取付けた時にクリアランスが大きい場合はE0135A/B/C/E/Fを使用して調整して下さい。

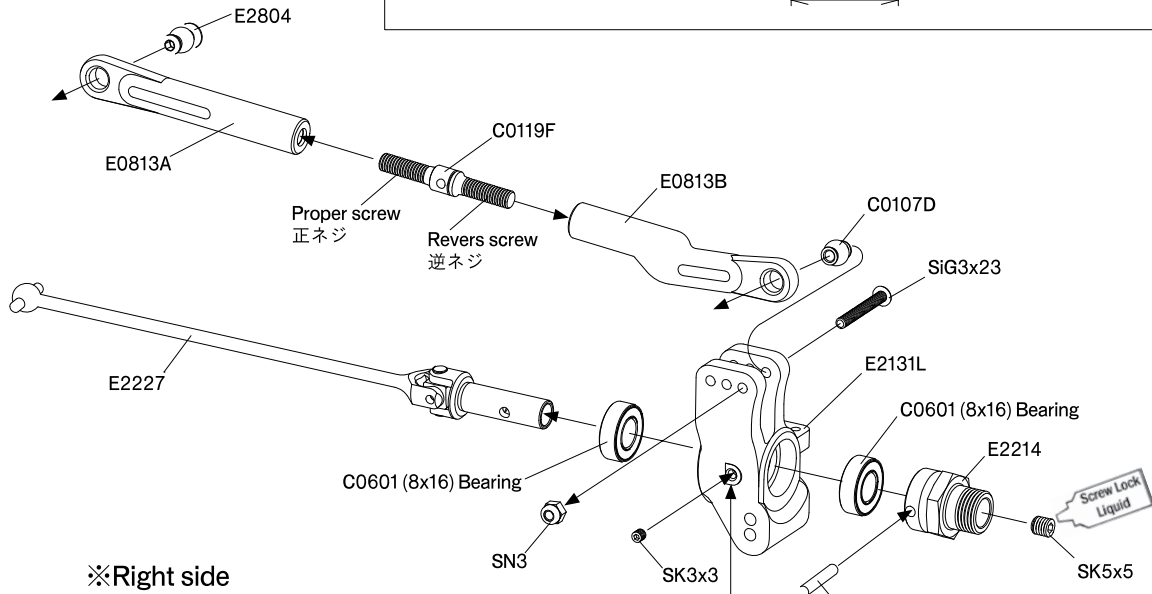


13. Rear Upright

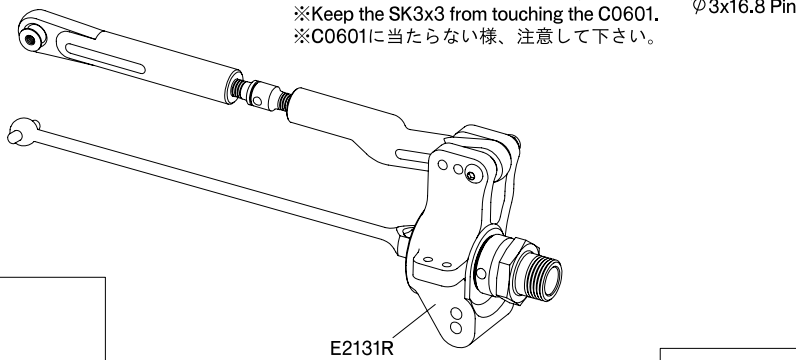
Kit Bag-H1/H2



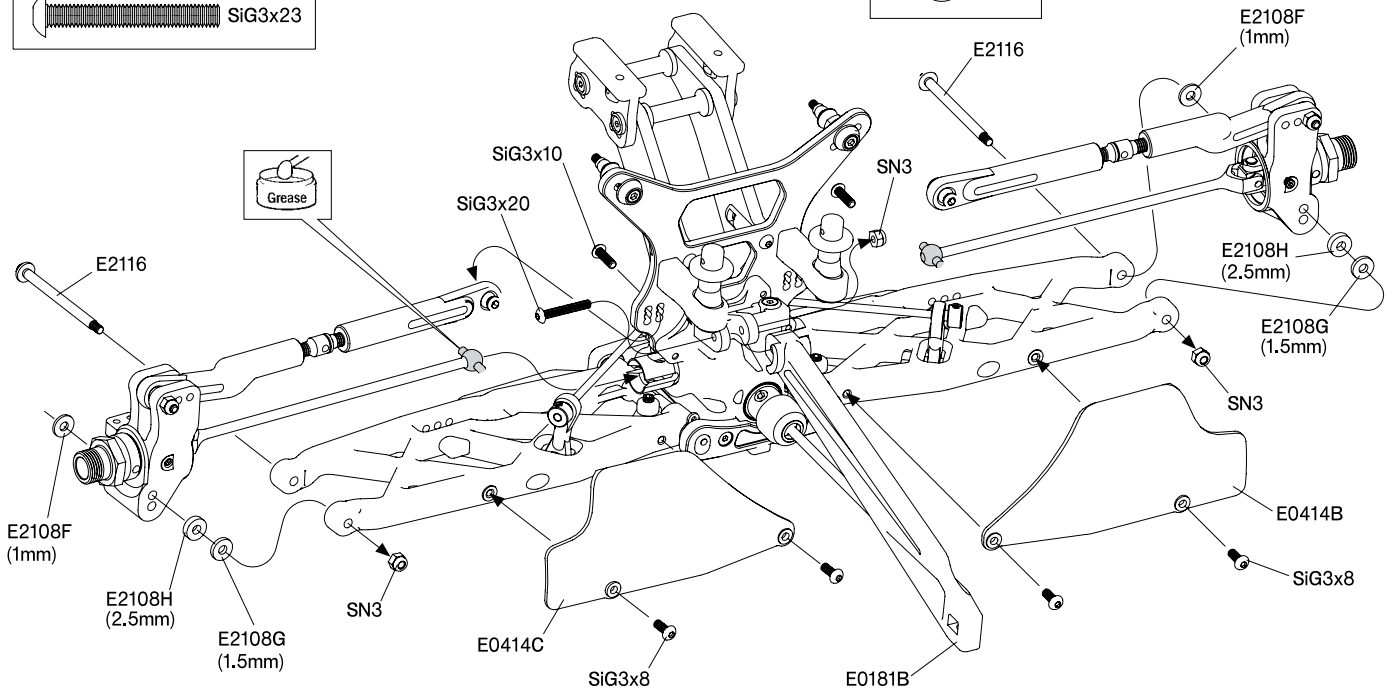
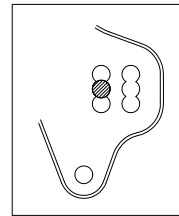
※Left side



※Right side







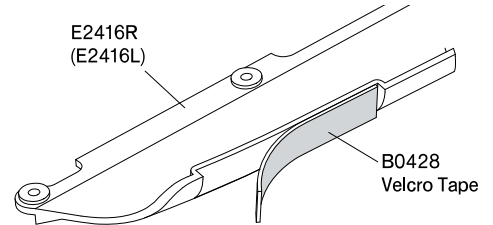
- SK3x3
- SK5x5
- SIG3x8
- SIG3x10
- SIG3x20
- SIG3x23



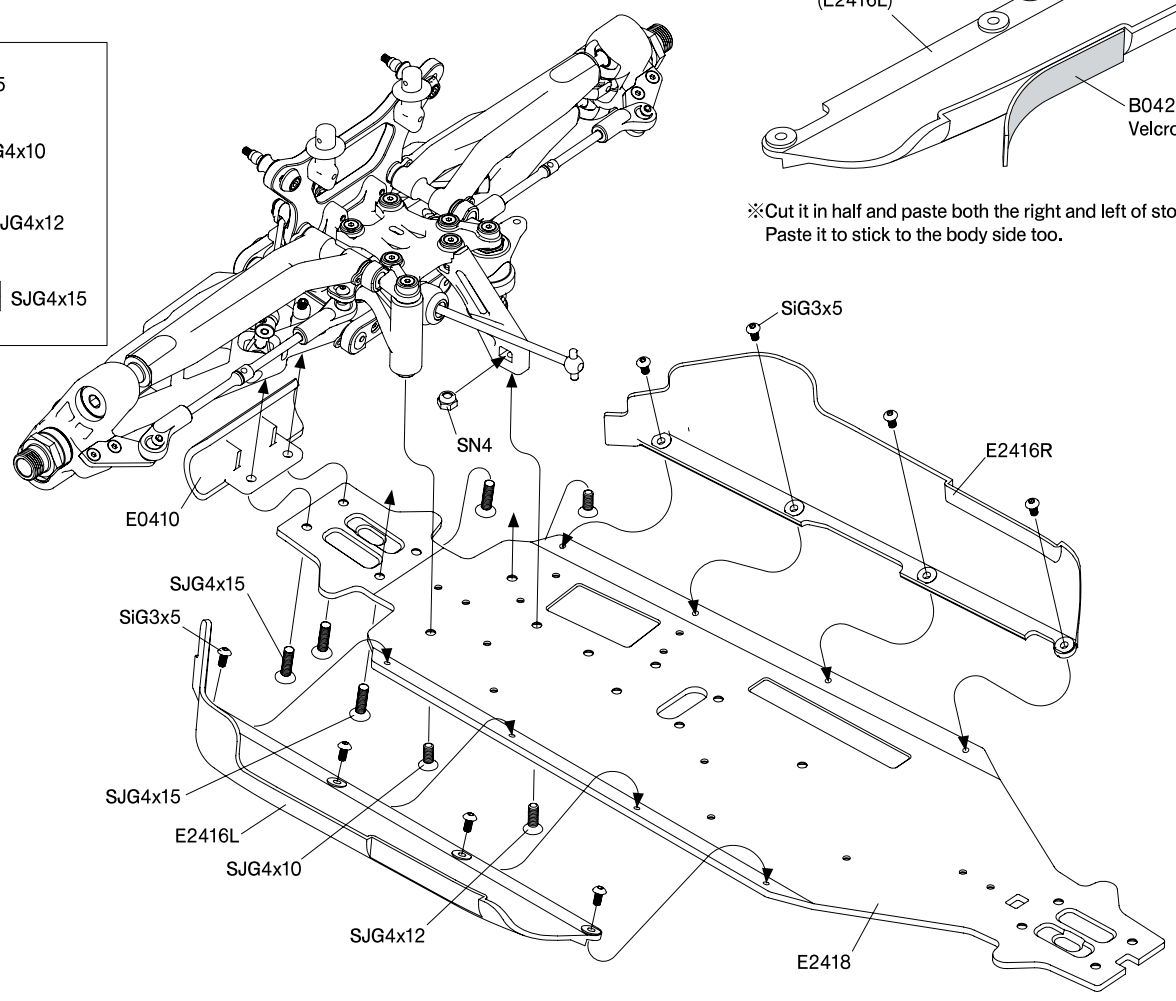
14. Front Unit

Kit Bag-i1

-  SIG3x5
-  SJG4x10
-  SJG4x12
-  SJG4x15

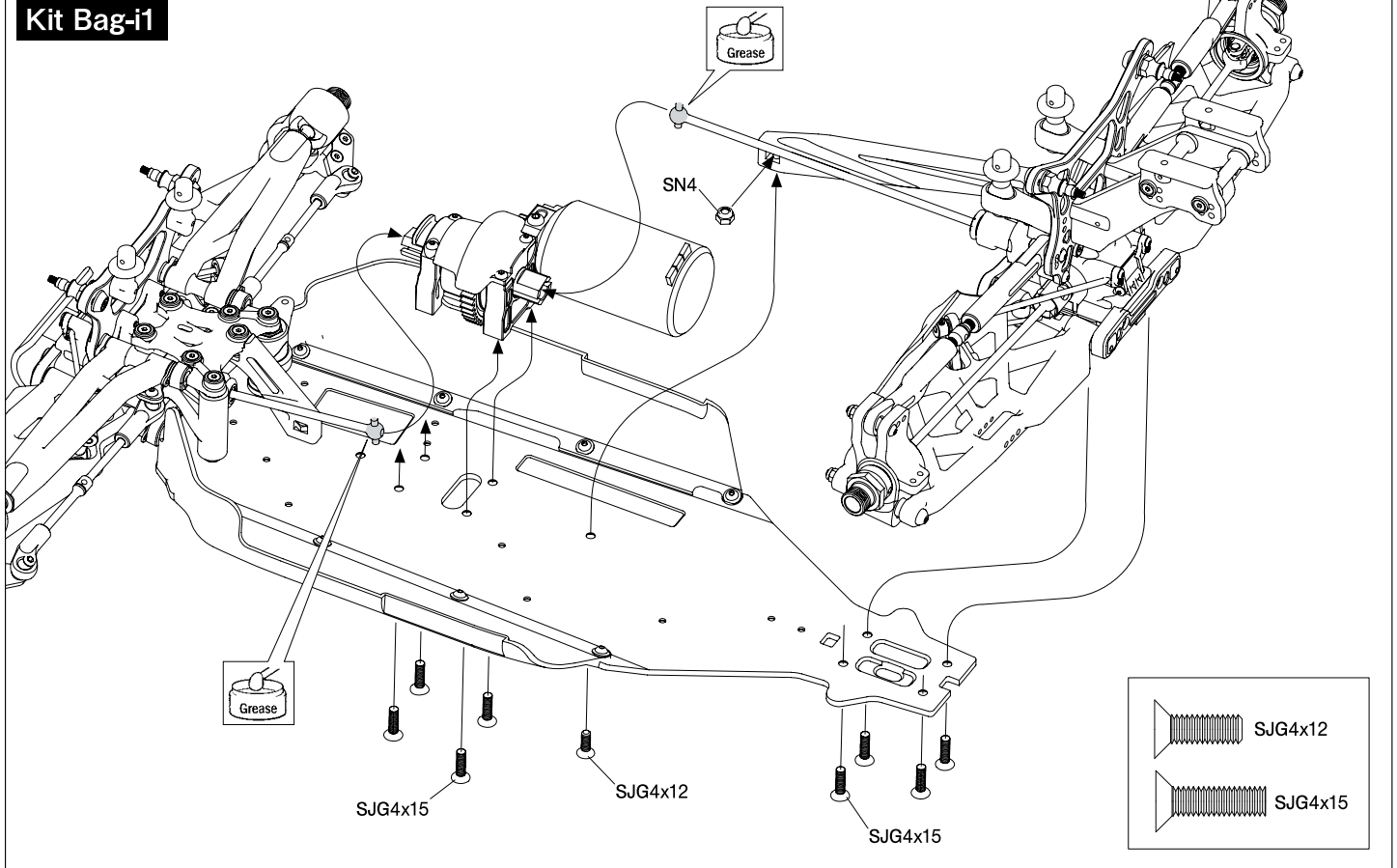


※Cut it in half and paste both the right and left of stone guard.
Paste it to stick to the body side too.



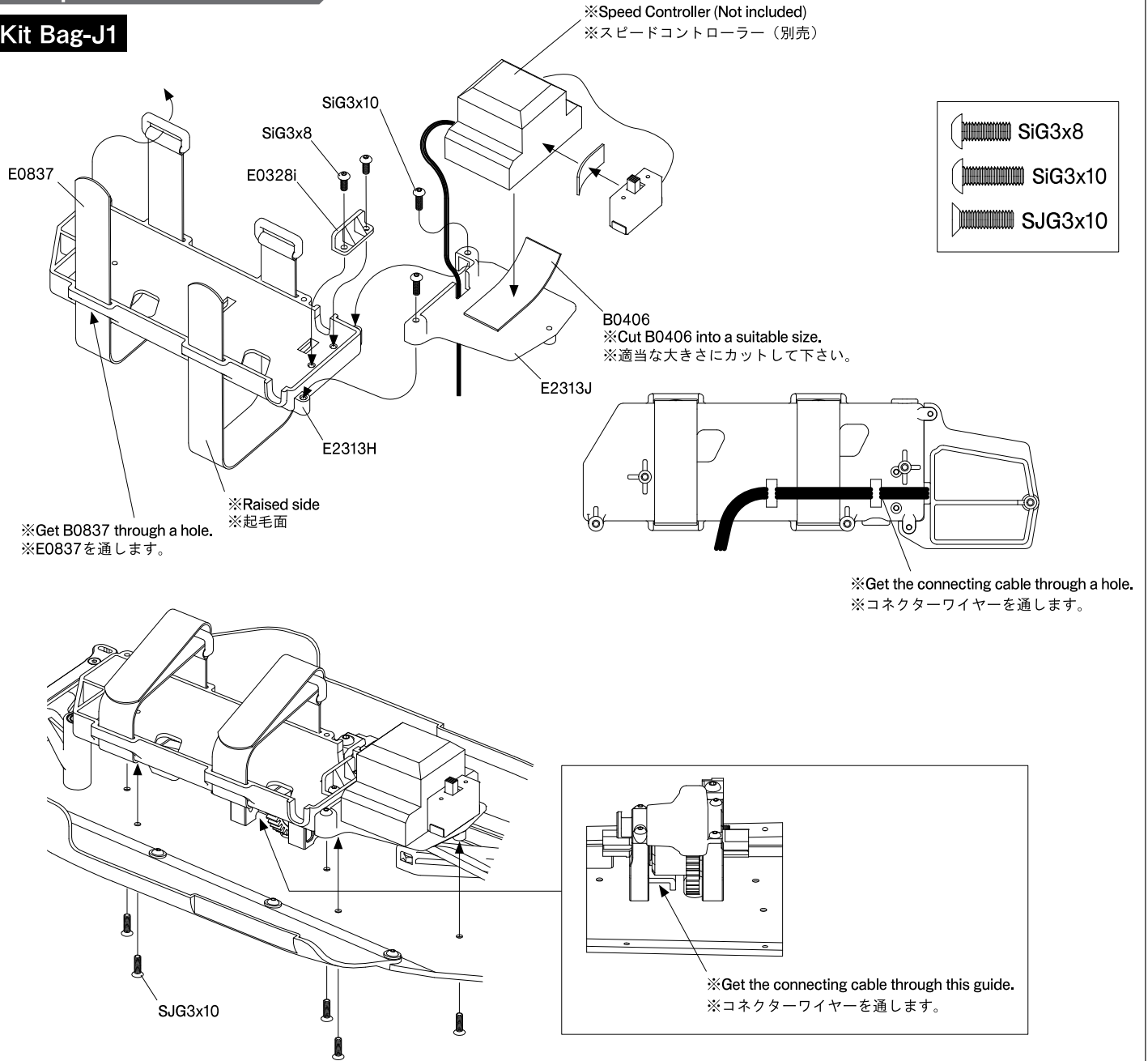
15. Center Diff. Mount, Rear Unit

Kit Bag-i1



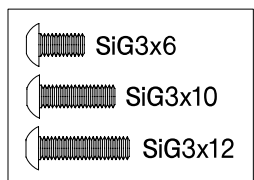
17. Speed Controller

Kit Bag-J1

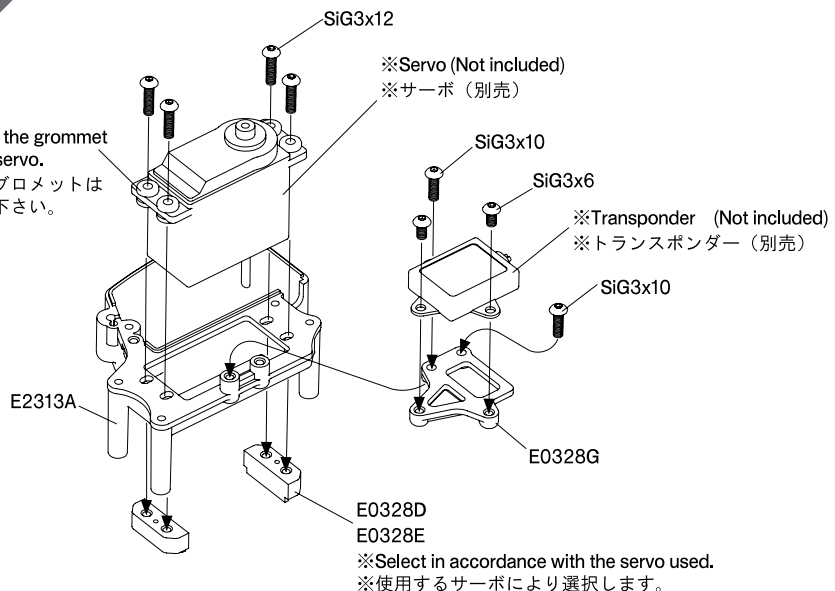


18. Radio Plate

Kit Bag-K1

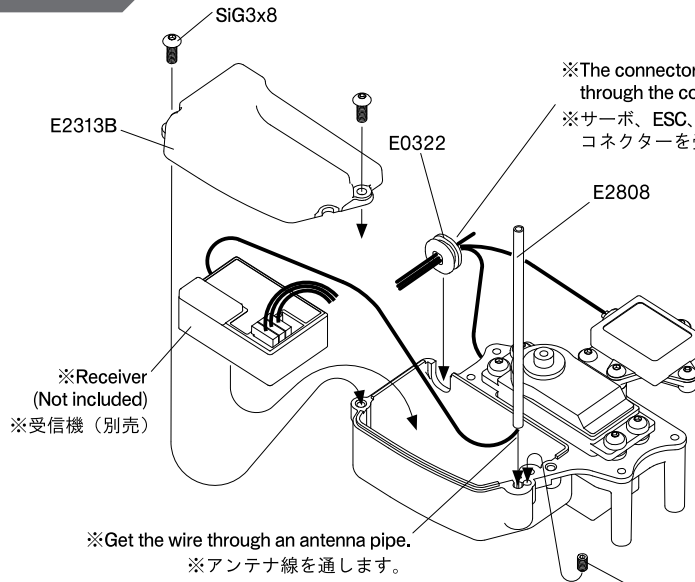
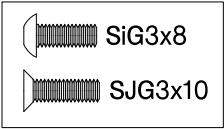


※Be sure to use the grommet attached to a servo.
※サーボ付属のグロメットは必ず使用して下さい。



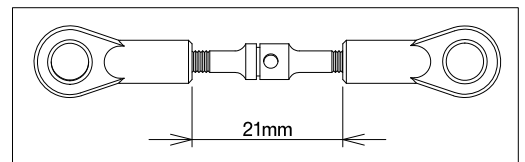
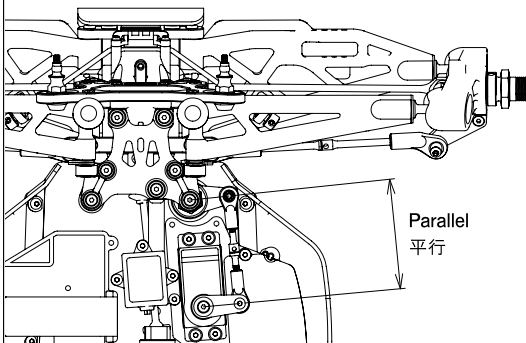
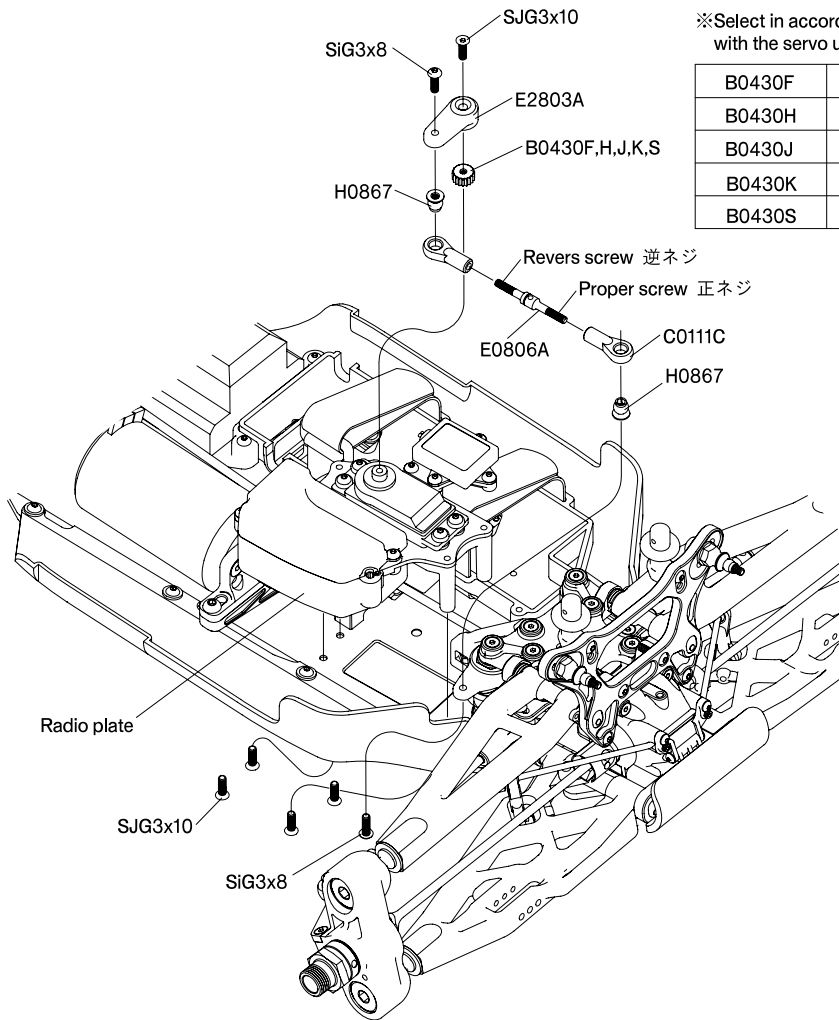
18. Radio Plate

Kit Bag-K1



※Put each code in the E231A & E2313B not to get entangled.
※各コードは無理のかからめ様、E2313A、E2313B 内に収めて下さい。

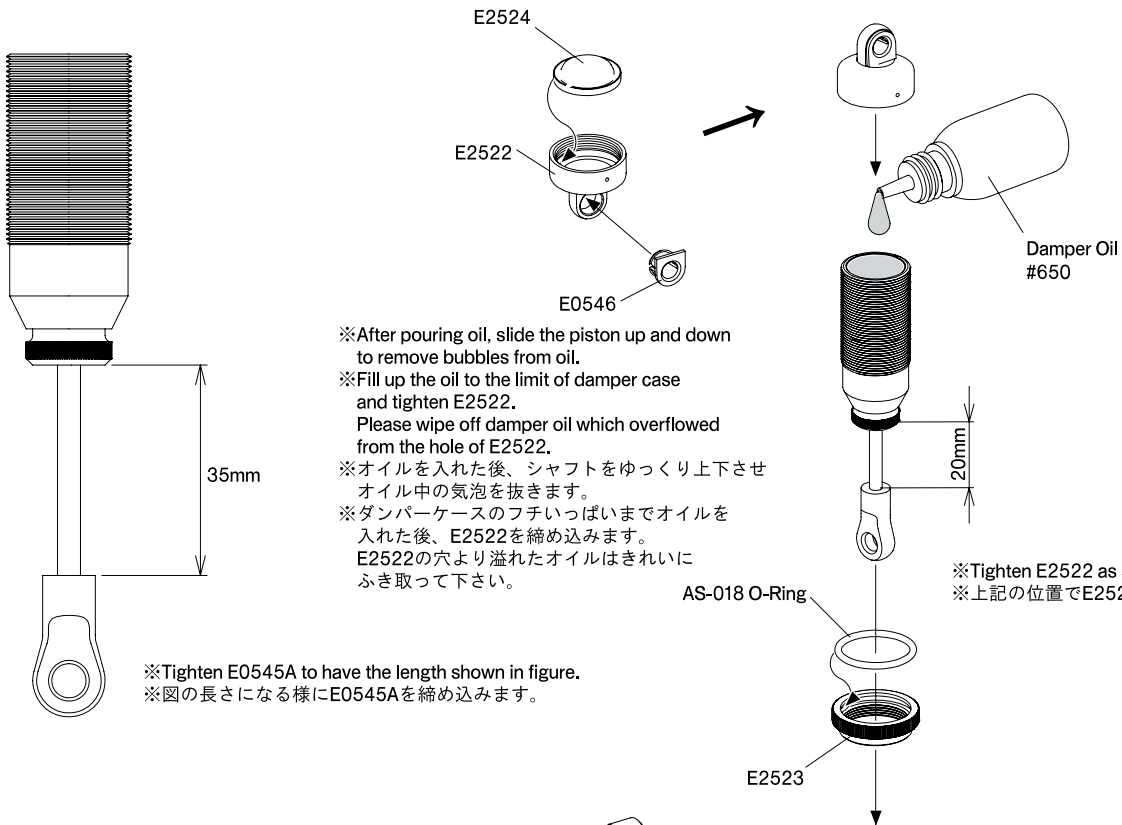
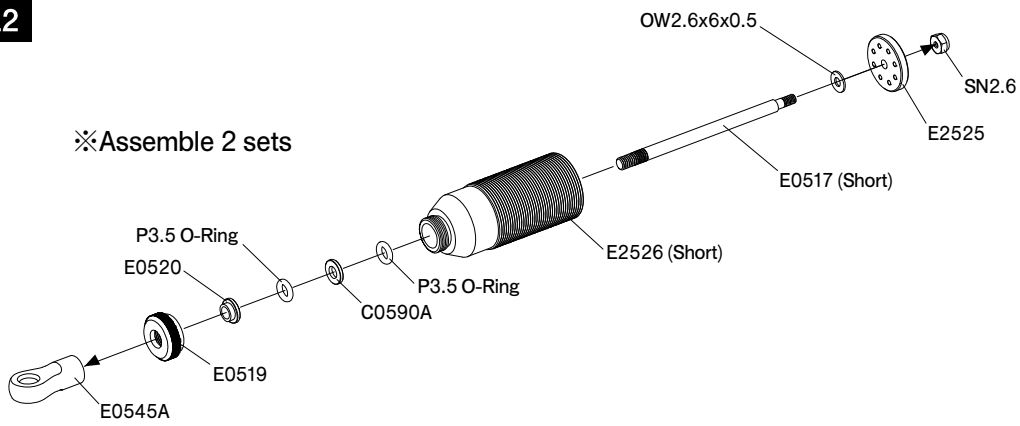
SK3x5
※Use SK3x5 for antenna installation.
※アンテナパイプを固定します。



20. Front Damper

Kit Bag-L1/L2

※Assemble 2 sets



※After pouring oil, slide the piston up and down to remove bubbles from oil.

※Fill up the oil to the limit of damper case and tighten E2522.

Please wipe off damper oil which overflowed from the hole of E2522.

※オイルを入れた後、シャフトをゆっくり上下させオイル中の気泡を抜きます。

※ダンパーケースのフチいっぱいまでオイルを入れた後、E2522を締め込みます。

E2522の穴より溢れたオイルはきれいにふき取して下さい。

※Tighten E2522 as shown in figure.
※上記の位置でE2522を締め込みます。

※Tighten E0545A to have the length shown in figure.
※図の長さになる様にE0545Aを締め込みます。

E2505 (Short)

※Fix it into the ditch.

E0545B

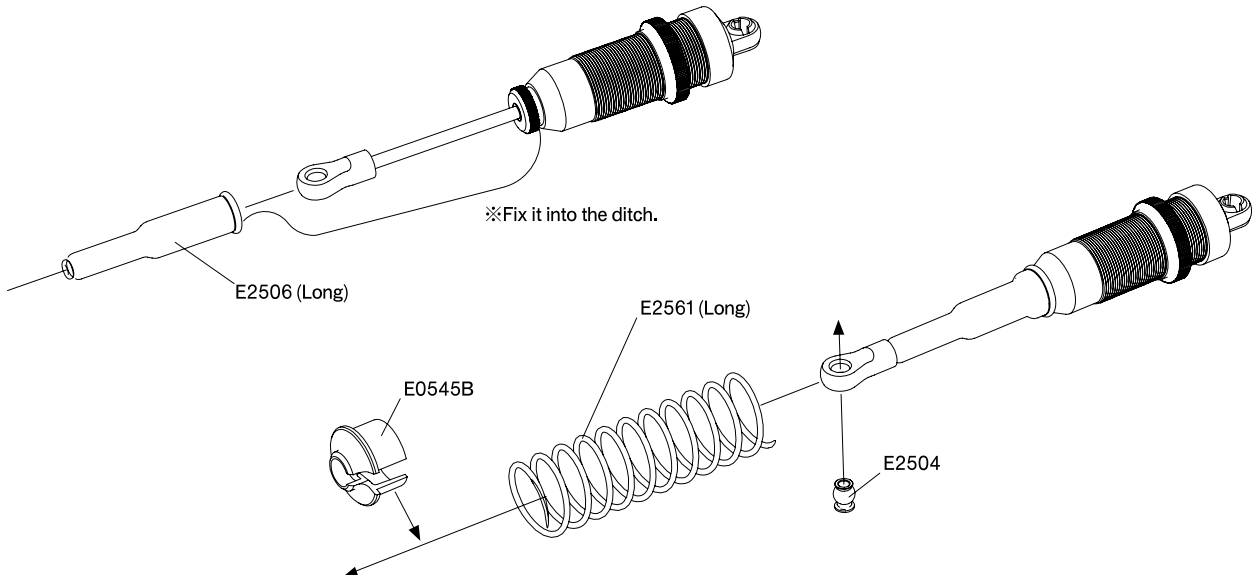
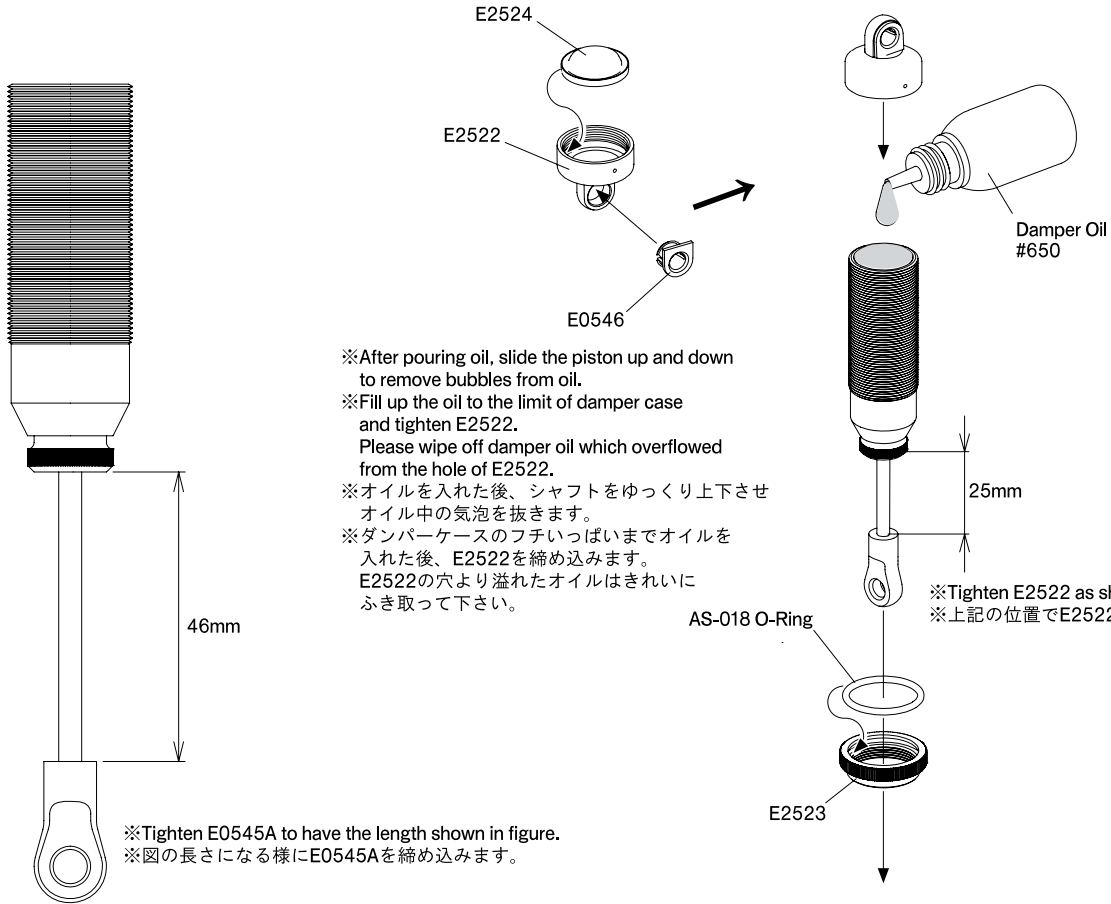
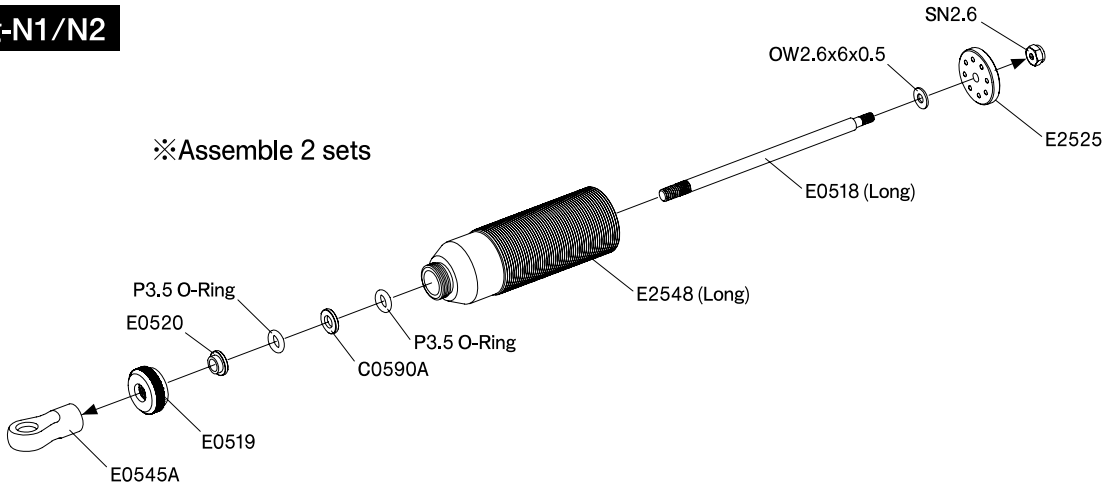
E2555 (Short)

E2504

21. Rear Damper

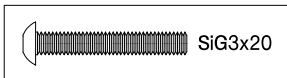
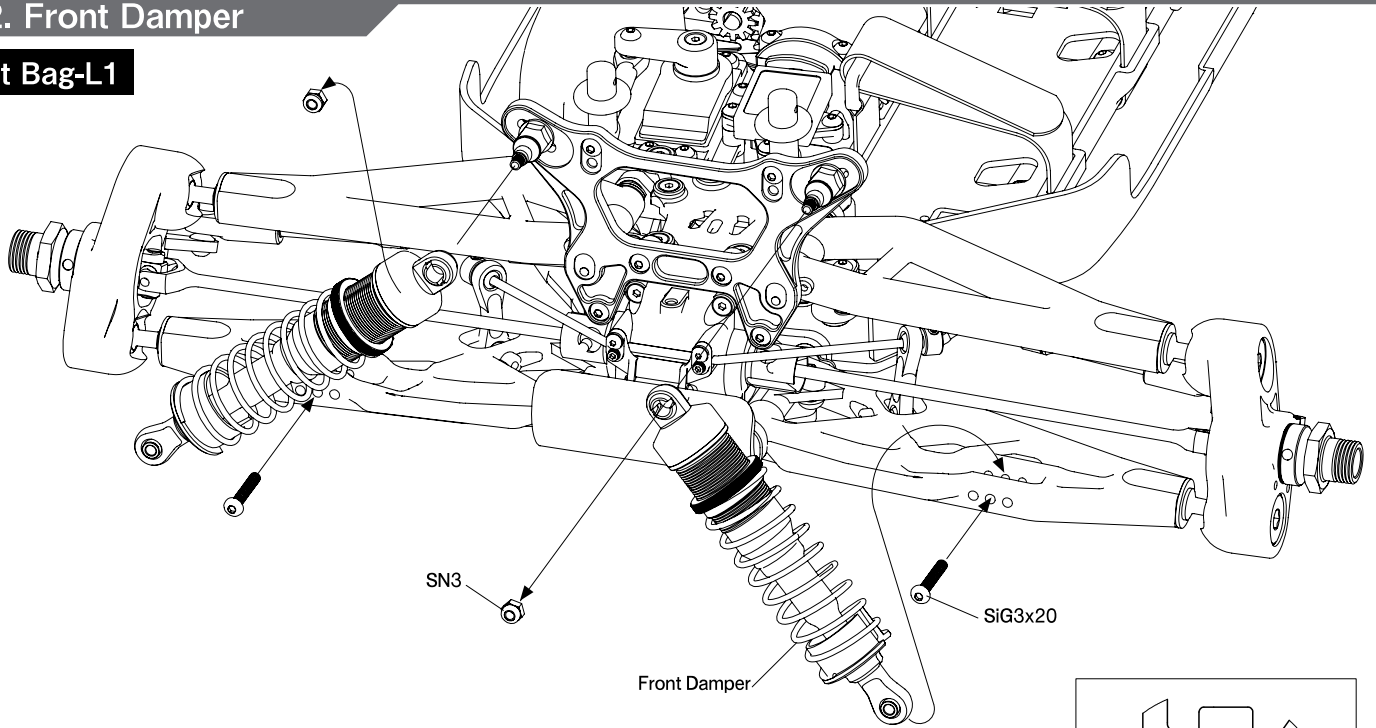
Kit Bag-N1/N2

※Assemble 2 sets



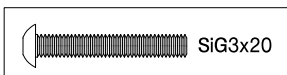
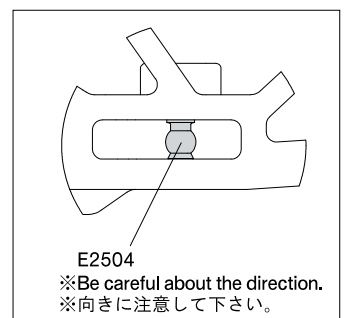
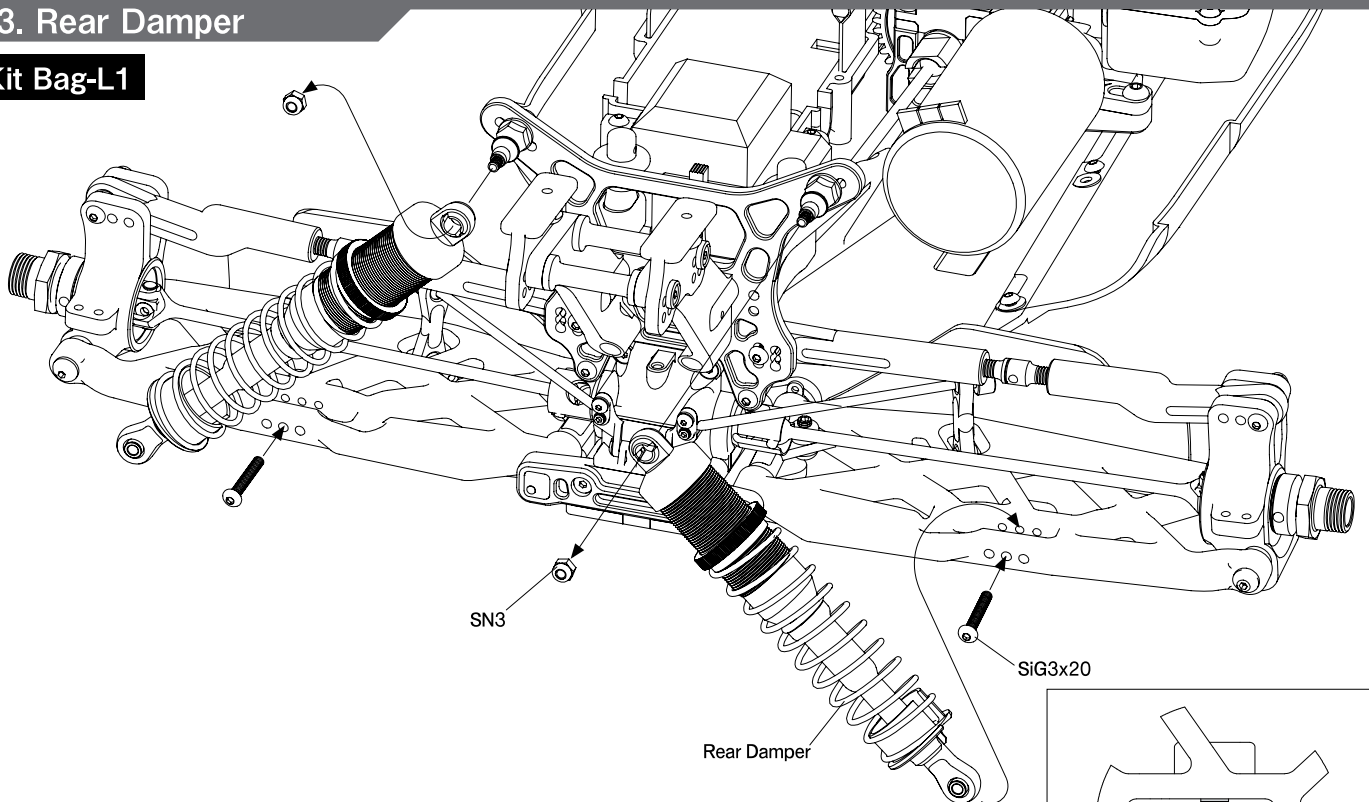
22. Front Damper

Kit Bag-L1

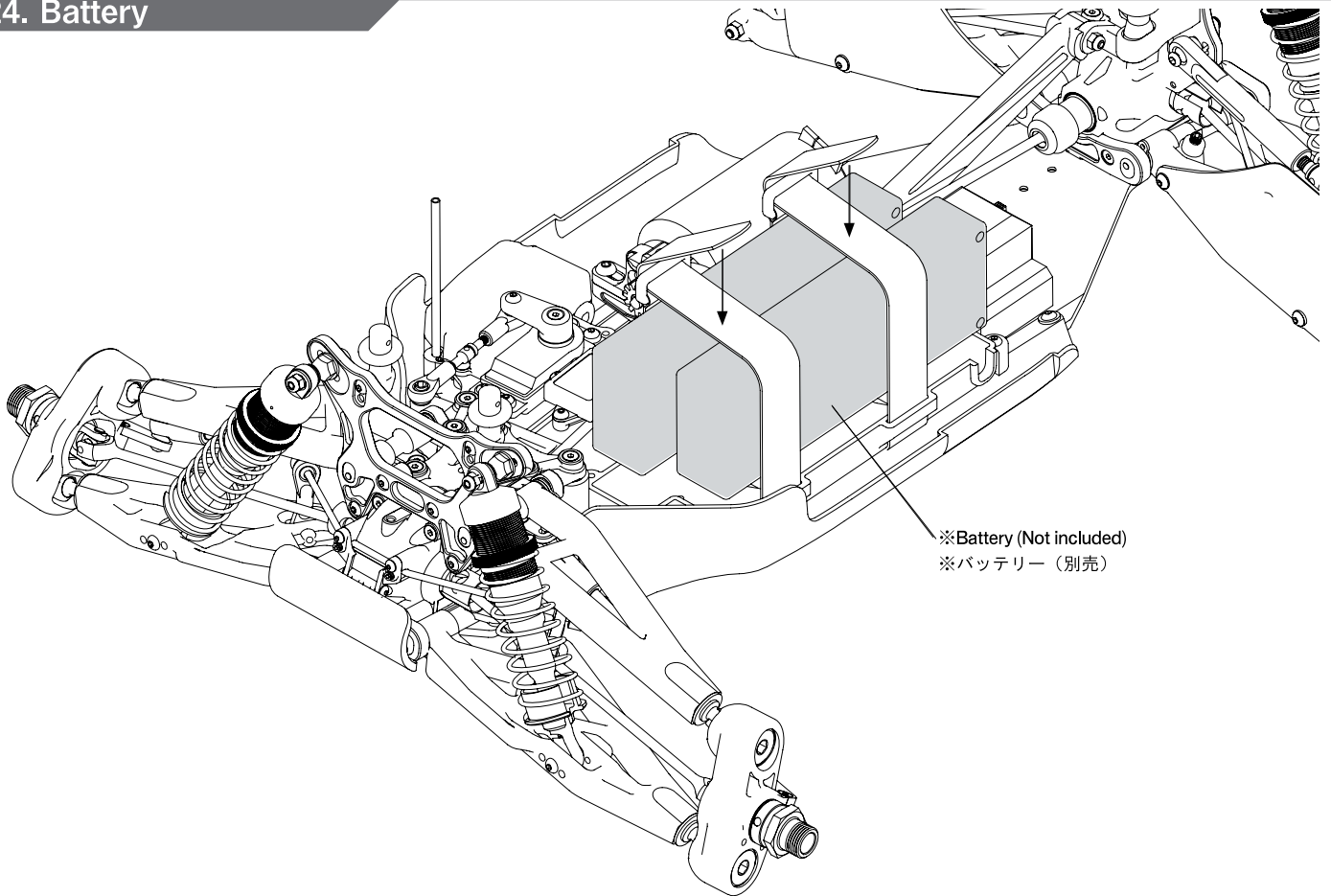


23. Rear Damper

Kit Bag-L1



24. Battery



※Battery (Not included)
※バッテリー（別売）

※Wire the cord according to the instruction manual of the speed controller, motor, and battery you use.
※Wire each cord not to obstruct the movable part.

※使用するスピードコントローラー、モーター、バッテリーの取扱説明書に従って配線して下さい。
※各ワイヤーは稼働部の妨げにならないようにして下さい。

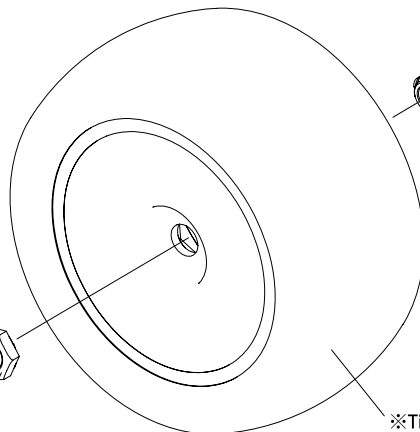
25. Tire

Kit Bag-M1

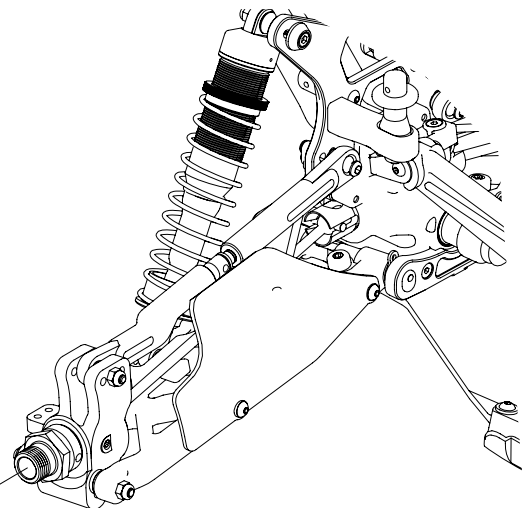


Attach this surface to the wheel.
この面がホイールに接するように
取付けます。

E0219



※Tire/Wheel (Not included)
※タイヤ/ホイール（別売）

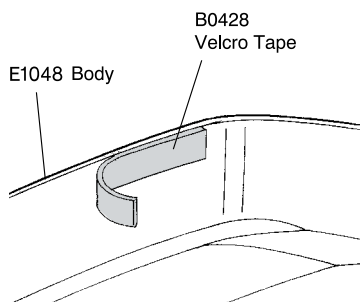
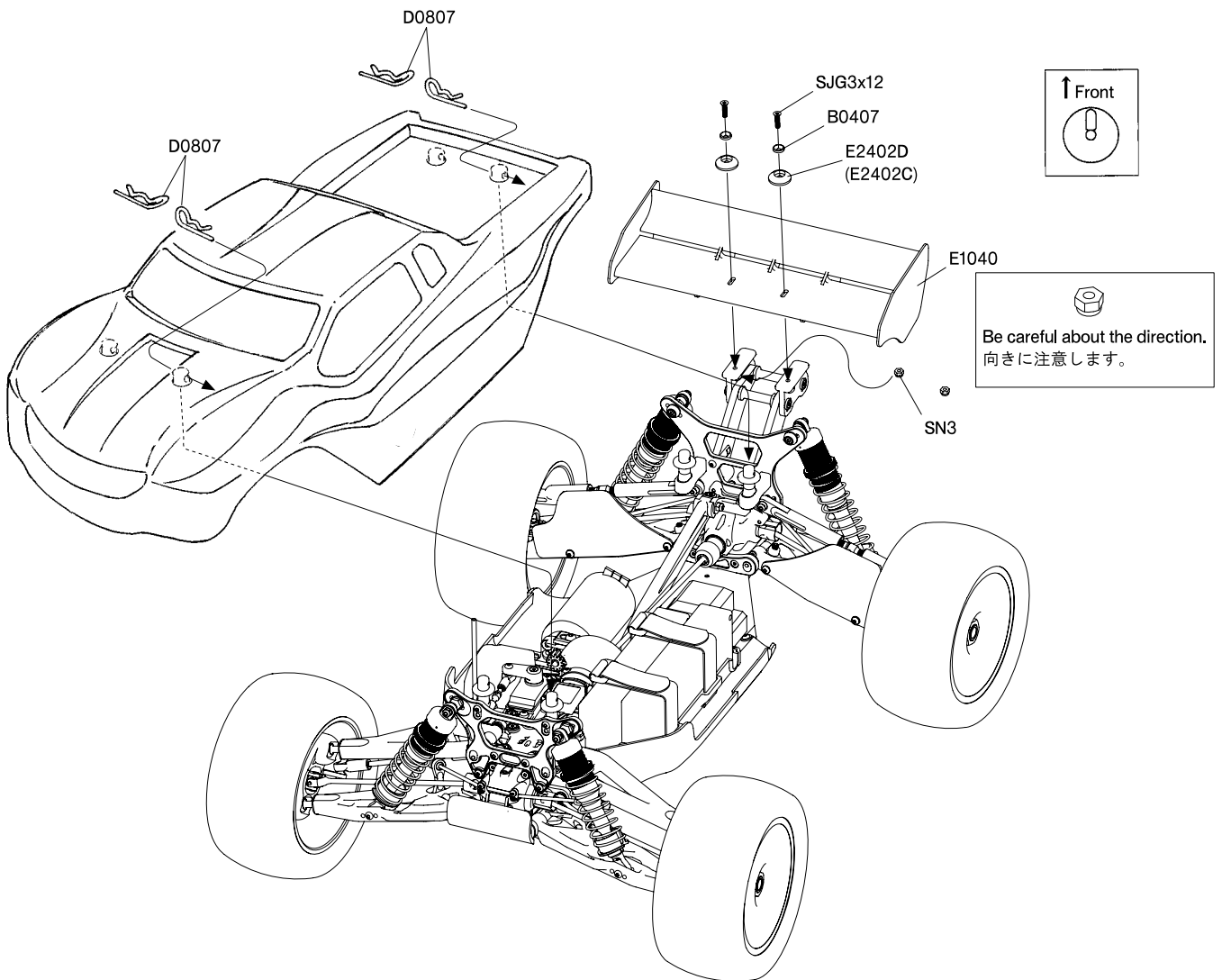
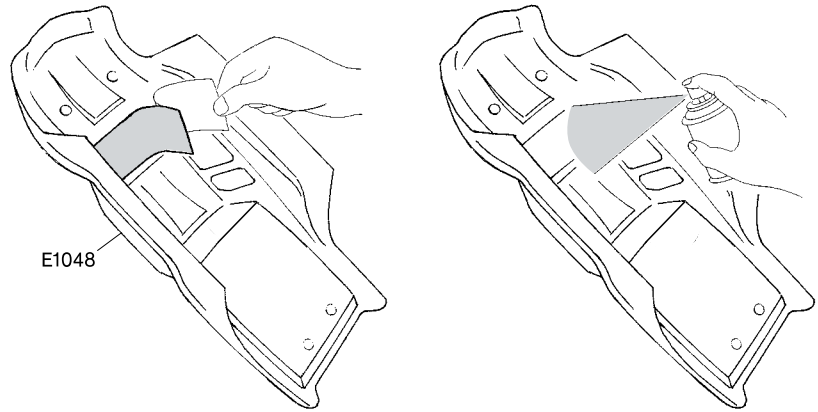


26. Body

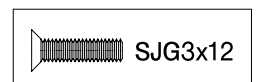
Kit Bag-M1/O1

Before painting, wash inside of body with neutral detergent. Apply polycarbonate paint after masking windows. When paint dries, peel off masking and protective films.

塗装する前に中性洗剤でボディ内側を洗い流して乾かして下さい。各部ウインドウにマスキングをしてポリカボネート塗料で塗装します。塗料が乾いたらマスキングをはがして、保護フィルムをはがして下さい。



※Put remaining B0428 so as to match to B0428 put on E2416R/L.
 ※E2416R/Lに貼ったB0428に合う様に残りのB0428を貼ります。



Before / After Operating

* it is very dangerous if you make a mistake in the order of on/off of the switch on transmitter and model.

Loss of control will result due to the interference of frequency.

Install the charged batteries on the model and connect the battery connectors.

Extend transmitter antenna and turn the power on. Then, turn on the switch of the model (ESC).

Raise the tires off the ground and check if the model is functioning properly.

Make sure the motor is not rotate at the neutral position of throttle.

Check the steering to operate the steering if the front tires move correctly.

Start operation after checking each part of the model moves properly in accordance with the operation of transmitter.

Always switch the model power (ESC) off first, and switch the transmitter power off after running.

Always disconnect/remove the batteries when the model is not in use.

Trouble Shooting

PROBLEM	CAUSE	SOLUTION
Model doesn't move	Battery on model is not charged. The wiring is short-circuited. Motor failure. ESC failure. Assembly mistake in rotation part.	Charge it correctly. Insulating and repair the wiring. Repair or exchange the motor. Repair or exchange the ESC. Re-assemble it according to the instruction manual.
Model is hard to control	Weak transmitter and/or receiver batteries. Low reception from radio antennas. Servo linkage not adjusted properly. Assembly mistake in rotation part, wrong adjustment.	Recharge or replace batteries. Fully extend transmitter and receiver antennas. Re-assemble it according to the instruction manual. Re-assemble it according to the instruction manual.

走行の準備、終了

*送信機および車体側スイッチのON/OFFの順番を間違えると大変危険です。電波の混信によって車体が暴走する恐れがあります。

十分に充電されたバッテリーを車体に取り付け、コネクターをつなぎます。

送信機のアンテナをのばし、スイッチをONにします。次に車体（スピードコントローラー）のスイッチをONにします。

車体を台等に載せ、タイヤを浮かせた状態にします。

スロットルのニュートラルの状態でもーターが回転しないことを確認します。

ステアリングが正常に動くか確認します。

送信機の操作をおこない、車体各部の動きが正常であることを確認した後、走行を開始して下さい。

走行終了後、車体（スピードコントローラー）のスイッチをOFFにします。その後に送信機のスイッチをOFFにします。

走行後は必ず車体からバッテリーをはずしておいて下さい。

トラブルシューティング

車の状態	考えられる原因	直し方
車が全く動かない。	走行用バッテリーが充電されていない。 配線がショートしている。 モーターが故障している。 スピードコントローラーが故障している。 回転部の組立て間違い。	走行用バッテリーを充電する。 ショート箇所を絶縁等、修理する。 モーターを修理もしくは交換する。 スピードコントローラーを修理もしくは交換する。 取扱説明書通りに組立て直す。
車が思いどおり動かない。	送信機、走行用バッテリーが減っている。 電波の送受信状態が良くない。 サーボリンクエッジの調整不足。 回転部の組立て間違い、調整不足。	バッテリーを交換もしくは充電する。 送受信機のアンテナを完全に伸ばす。 取扱説明書通りに組立て直す。 取扱説明書通りに組立て直す。

SAFETY PRECAUTIONS

※Please read carefully before assembling and operating your model.

- This product is high performance radio control model car. Follow the rules and enjoy your drive.
- To enjoy this model to its fullest, prepare other necessary equipments and convenient tools for assembly before.
- Improper usage of batteries for radio control model car may not only damages the electronics of the car and/or radio, but can cause excess heat build-up and possibly a fire, resulting in serious accidents. Be sure to operate the battery safely.

In order to avoid accidents and personal injury, adhere to following instructions:

Handling of radio control car

This model car can exceed very high speed, and cannot be stopped quickly. Operate your model only on designated areas, race tracks and other spacious areas. Also, be sure to operate the model car safely to avoid serious personal injury, property damage, and unforeseen accidents."

Before assembling

- Before you begin, read the instruction manual thoroughly.
- Read the instruction manual attached to Transmitter, ESC, or Motor, and understand how to use beforehand.
- Keep out of the reach of children.
- All tools require careful handling to avoid injury.
- Painting must be done only in a well-ventilated area.
- Feel free to contact us if there is an uncertain point about our product.

Check before operations

- Be sure to tight screws, nuts etc. securely and install all parts.
- Make sure whether the movable part works smoothly.
- Check the transmitter and/or receiver batteries charged fully.
- Check and do not use the same radio frequency with someone at the same time.
- Switch "ON" the Transmitter and then ESC, check the steering servo and ESC to work properly.
With weak batteries, transmission and reception of the radio fall off.
Models may become out of control under such condition, which may cause serious accidents.
- Stop the model car immediately when the electric wave is interrupted and it is not possible to control.

Cautions during operations

- Always run your car with the body shell mounted.
- Do not put fingers or any objects inside rotating and moving parts (Tire, Shaft, Gear).
- Stop the model car and check the problem immediately when it is behaving strangely or a strange sound is heard.
- Do NOT operate in -----
 1. Crowded place
 2. Near Children
 3. Near residential districts, schools, and hospitals
 4. Near roads and railroads
 5. Indoors and in limited space
 6. Nighttime and early morning
 7. Place where running of radio control model car is prohibited

Cautions after operations

- Always switch off the Speed controller and then Transmitter.
The car might be loss of control when it makes a mistake in order.
- Do not touch the Motor, ESC, battery because it might be very hot after use.
- Always disconnect/remove the batteries when the model is not in use.
Failure to do so may cause damage to the batteries from excessive discharge and leaking.
- Do care after running to keep performance, and to notice the damage and the wear to avoid further trouble.
- Do not store the model car in hot or humid conditions, or in direct sunlight.

Handling of battery

- Be careful of handling of the battery.
- Properly connect plugs firmly.
- Never reverse connection nor disassemble batteries.
- When using rechargeable batteries, carefully read and follow the instructions supplied with the battery and charger unit.

安全のための注意事項

※組み立て、走行前に必ずお読みください。

- ・この商品は、高性能なR/Cカーです。ルールを守って楽しく走行させてください。
- ・この商品を楽しむために、商品以外に必要な物や組み立てに便利な工具など事前に用意しておきましょう。
- ・R/Cカーに使用する電池は使い方を誤ると大きな電流が流れ、コードが焼けたり発火する危険があります。取り扱いには十分注意してください。

思わぬ事故やケガなどの危険防止のため、次の事項を必ずお守りください。

R/Cカーの取り扱いについて

このR/Cカーは非常に速いスピードで走行します。走行させる場合は安全で人の迷惑にならない広い場所で走行させてください。また、人にケガをさせたり、物を壊したり、思わぬ事故が起こらないように十分注意して走行を楽しみください。

組み立て前に

- ・組み立て前に必ずキットの説明書を最後までお読みください。
- ・使用するプロポ、スピードコントローラーやモーター等に付属している説明書をよく読み、事前に使用方法を理解しておいてください。
- ・小さなお子様のいる場所で作業しないでください。
- ・カッターやニッパー、ハサミなどの工具の取り扱いには十分注意してください。
- ・塗装する場合は室内の換気に十分注意して作業を行なってください。
- ・製品の事で不明な点がございましたらお気軽に弊社までお問い合わせください。

走行前の点検

- ・ネジ、ナットの緩みや締め忘れ、部品の取り付け忘れのないことを確認してください。
- ・可動部分がスムーズに動くことを確認してください。
- ・送信機バッテリー、車体用バッテリーが十分に充電されていることを、確認してください。
- ・走行前に自分と同じ周波数（バンド）を使用している人がいないか確認してください。
- ・送信機、スピードコントローラーの順にスイッチを入れステアリングサーボ、スピードコントローラーが正常に動くことを確認してください。バッテリーの容量が少ないと車をコントロールすることが出来なくなり、暴走や衝突の原因になり危険です。
- ・電波が混信しコントロールができない場合は、すぐに走行を中止してください。

走行上の注意

- ・走行時は必ずボディを装着してください。
- ・回転している部分（タイヤ、シャフト、ギヤ）に触れたり、異物を入れないでください。
- ・車の動きがおかしい時、異常な音がする時はすぐに車を止めて原因を調べてください。
- ・走行させてはいけない場所・・・・・・・・・・・・・・・・・・
 1. 人の多い所。
 2. 小さな子供の近く。
 3. 住宅、学校、病院の近く。
 4. 道路、線路の近く。
 5. 室内、狭い場所。
 6. 夜間や早朝は走行させない。
 7. その他、R/Cカーの走行が禁止されている場所。

走行後の注意

- ・必ずスピードコントローラーのスイッチをOFFにしてから、送信機のスイッチをOFFにしてください。順番を間違えると車が暴走する恐れがあります。
- ・走行後のモーター、スピードコントローラーやバッテリーは熱くなっているので、直接手で触らないでください。ヤケドの恐れがあります。
- ・走行させない場合は送信機バッテリー、車体用バッテリーは取り外してください。誤動作やバッテリーの過放電、発熱や液漏れなどの恐れがあります。
- ・走行後は性能を保つ為や破損部分、磨耗部分に気付くためにも車のメンテナンス(点検、整備)を行なってください。メンテナンスを怠るとトラブルが発生しやすくなります。
- ・車の保管は温度の高くなる場所や湿度の高くなる場所は避けてください。

バッテリーの取り扱い

- ・バッテリーの取扱いは十分注意してください。
- ・コードの接続はコネクターをしっかりと押し込んで、確実につないでください。
- ・バッテリーの逆接続、分解は絶対にしないでください。
- ・充電はバッテリーや充電器の説明書に従い、正しい方法で行なってください。



MUGEN SEIKI CO., LTD.

1395 Takane-cho, Funabashi, Chiba
274-0817, Japan

E-mail: support@mugenseiki.com
www.mugenseiki.co.jp
www.mugenseiki.com

MUGEN SEIKI RACING LTD.

20525 Crescent Bay Drive
Lake Forest, CA 92630, USA

E-mail: support@mugenracing.com
www.mugenracing.com

MSE MUGEN SEIKI Europe Vertriebs GmbH

Auf'm Wasserkamp 3,
D-45881 Gelsenkirchen, Germany

E-mail: info@mugen.eu
www.mugen.eu