

1:8th Scale Gas Powered
4WD Racing Buggy

MBX5

PROSPEC



補足説明書

PROSPEC Additional Instruction Manual

E0010 MBX5プロスペック カーキット E0010 MBX5 PROSPEC CAR KIT

E0012/1607-0010-88000

(その他に必要なもの) 2chラジオシステム&2サーボ/レシーバーバッテリー(微型)/21クラス後方排気エンジン(エンジン付キットは不要)/マフラー/マニホールド/マニホールドスプリング/ホイール、タイヤ&インナーフォーム/エンジン始動用具一式/ボディ塗装用具一式/燃料。キットは、製品改良の為予告なく仕様を変更することがあります。

Other necessary equipment: 2ch Propo and 2 servo/Receiver Battery (2+3) /21 Class Rear Exhaust Engine (only chassis Kit) / Muffler/Manifold/Manifold Spring/Wheel,Tire&Inner Foam/Engine Starter/Body paint tools/Fuel.

The contents are subject to change without notice due to product improvements and specification changes.

WARNING: This product CONTAINS CHEMICALS which are known to the State of California to cause cancer, birth defects, or other reproductive ham.



- 3デフシャフトドライブ4WD
- フロント/センター/リヤユニバーサルジョイント
- φ3.5mmシャフト仕様H.D.ダンパー
- A70-75 (T6) 製3mmシャーシ
- レシーバー&レシーバーバッテリーボックス
- 3ピースアルミクラッチシュー
- カーボンラジオプレート
- カーボンセンターデフマウントプレート
- カーボンステアリングブレース
- 2ピースセンターデフマウント
- E0117 チタンリヤアッパーアーム
- E0118 リヤローアームサポート(5mm)
- E0119 フロントローアームサポート(4mm)
- E0120 アルミフロントテンションロッド
- E0121 アルミリヤテンションロッド
- E0123 ローアームシャフト
- E0124 リヤローアームシャフトS
- E0126 アルミリヤアップライトR/L
- E0311 サーボセイバープレート(5mm)
- E0503 フロントダンパーステー(5mm)
- E0504 リヤダンパーステー(5mm)
- E0703 ワンピースエンジンマウント
- E0807 チタンステアリングロッド
- E0808 チタンターンバックルロッド
- E0812 燃料タンク
- E1002 ライトウェイトボディ
- B0104 燃料フィルターS
- B0413 カラーシリコンパイプグレー
- B0518 ハイトゲージ

- 3Diff. Shaft Drive 4WD
- Universal Joint(Front/Center/Rear)
- H.D. Damper w/ φ3.5mm Damper Shaft
- A70-75(T6)3mm Main Chassis
- Receiver & Receiver Battery Box
- 3pcs. Al. Clutch Shoe
- Carbon Radio Plate
- Carbon Center Diff. Mount Plate
- Carbon Steering Brace
- 2pcs. Center Diff. Mount
- E0117 Titanium Rear Upper Arm
- E0118 Rear Lower Arm Support(5mm)
- E0119 Front Lower Arm Support(4mm)
- E0120 Al. Front Tension Rod
- E0121 Al. Rear Tension Rod
- E0123 Lower Arm Shaft
- E0124 Rear Lower Arm Shaft S
- E0126 Al. Rear Upright R/L
- E0311 Servo Saver Plate(5mm)
- E0503 Front Damper Stay(5mm)
- E0504 Rear Damper Stay(5mm)
- E0703 One-Piece Engine Mount
- E0807 Titanium Steering Rod
- E0808 Titanium Turnbuckle Rod
- E0812 Fuel Tank
- E1002 Light-Weight Body
- B0104 Fuel Filter S
- B0413 Color Silicone Pipe(Gray)
- B0518 Height Gauge

■テクニカル データ ■

- 全長 : 480mm
- 全幅 : 308mm
- 全高 : 182mm
- ホイールベース : 324~329mm
- ギヤレシオ : 11.79:1
- 全備重量 : 約3400g

■ Technical Data ■

- Length : 480mm
- Width : 308mm
- Height : 182mm
- Wheel Base : 324~329mm
- Gear Ratio : 11.79:1
- Weight : About 3400g

株式会社 無限精機

〒274-0817 千葉県船橋市高根町1395番地
MUGEN SEIKI CO.,LTD.
 1395 Takane-Cho, Funabashi, Chiba
 274-0817, Japan
 Phone: 047-430-1663
 F a x: 047-430-1665
<http://www.mugenseiki.co.jp>

MUGEN SEIKI RACING
 20525 Crescent Bay Drive
 Lake Forest, CA 92630
 Phone: 949-707-5607
 F a x: 949-707-5614
<http://www.mugenracing.com>

MID MUGEN SEIKI Mod-Vertr:GmbH
 Auf'm Wasserkamp 3
 D-45881 Gelsenkirchen, Germany
 Phone: 0209 40 833-31/39
 F a x: 0209 40 833-09
<http://www.mid-mugen.de>

このMBX5 PROSPECの説明書は、MBX5からPROSPECへ変更、追加された部品の補足説明書です。
 基本の組立ては、MBX5の説明書とこの補足説明書を参考に組立て下さい。

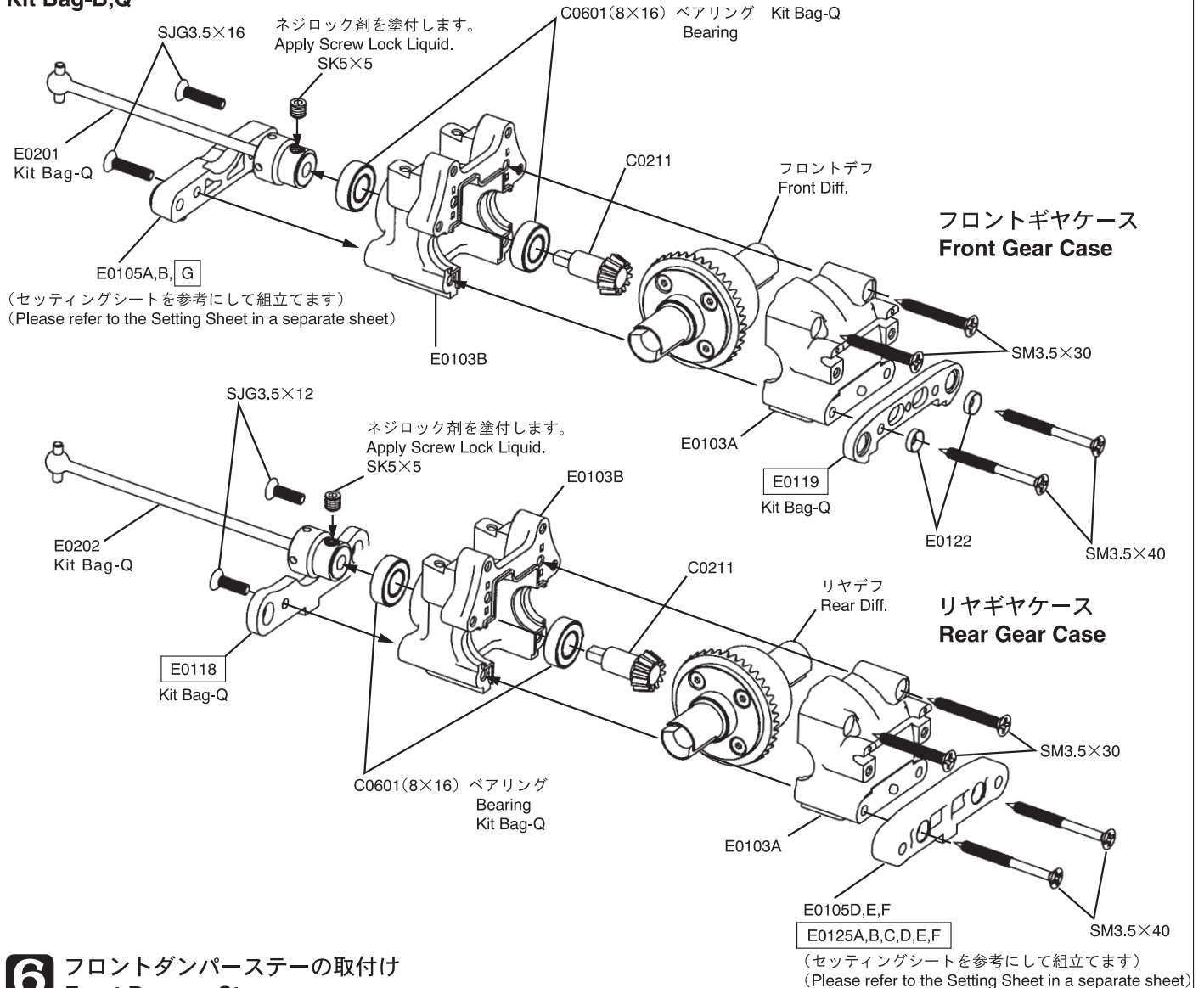
This MBX5 PROSPEC Instruction Manual is the assembling manual of the part which changes and added, it from MBX5 to MBX5 PROSPEC. Assemble it referring to MBX5 and this additional manual.

2 フロント/リヤデフの組立 Front/Rear Diff.

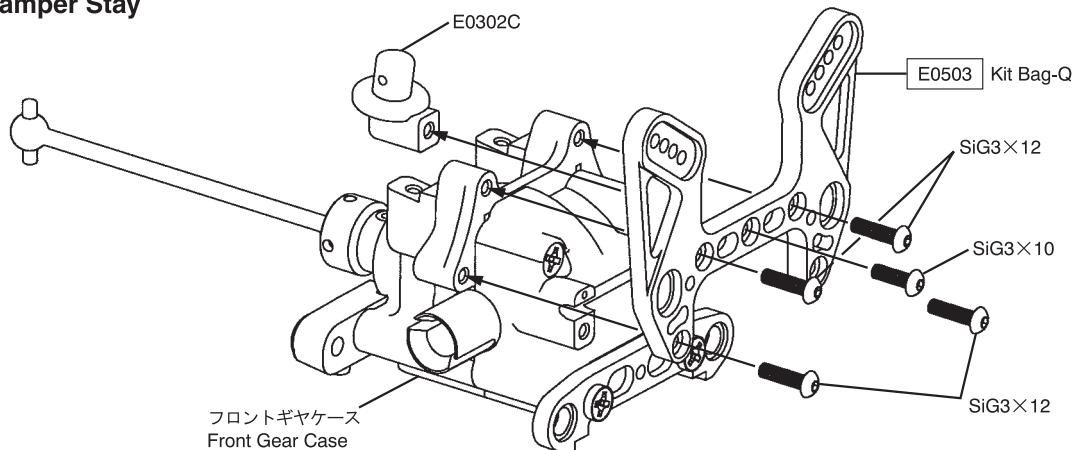
4 センターデフの組立 Center Diff.

3つのデフケース内、C0230に使用するS3 O-Ringの数は
 セッティングシートを参考にして下さい。
 又、使用するデフオイルについてもセッティングシートを参考にして下さい。
 Please refer to the Setting Sheet about the number of S3 O-Ring
 which use for C0230(Front/Center/Rear)as well as oil.

5 フロント/リヤギヤケースの組立 Front/Rear Gear Case Kit Bag-B,Q

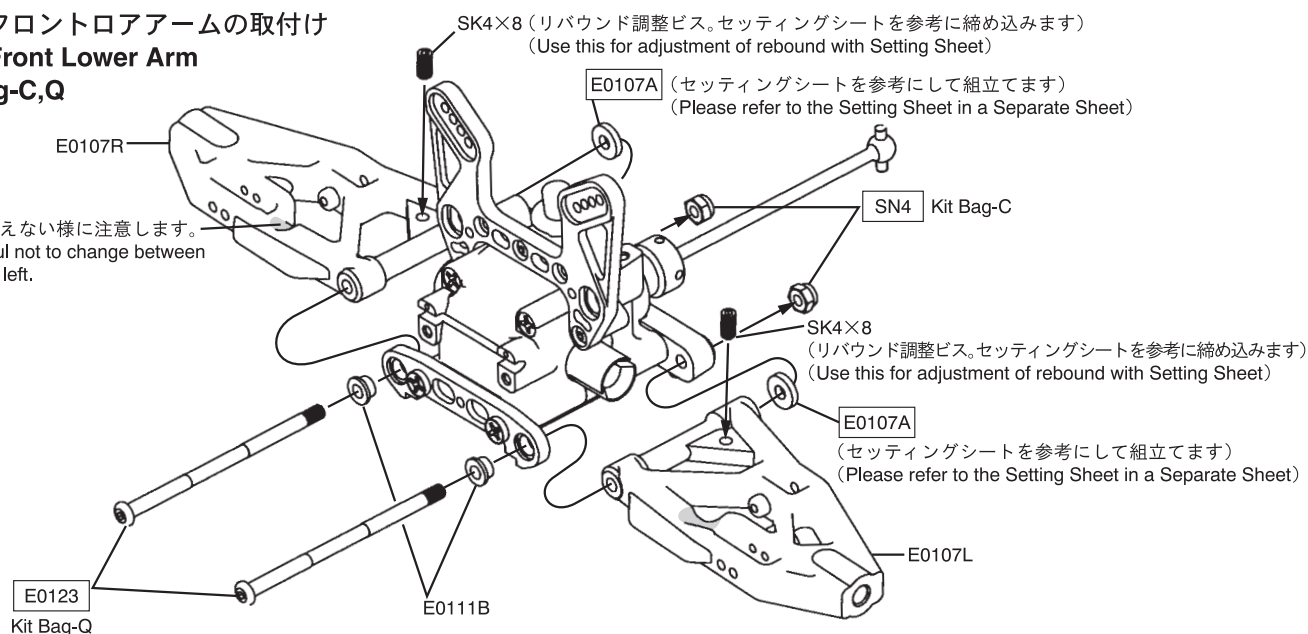


6 フロントダンパステーの取付け Front Damper Stay Kit Bag-C,Q

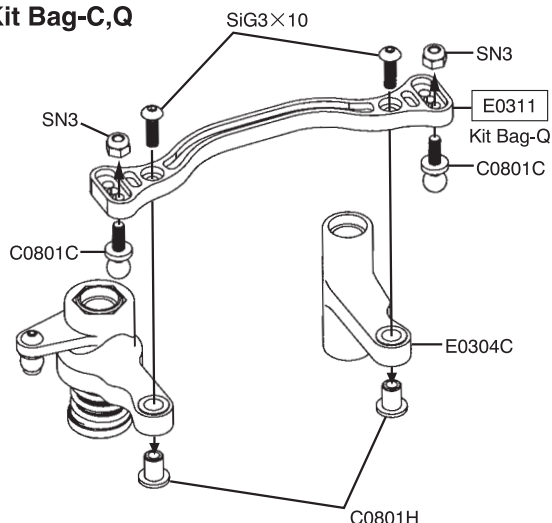


7 フロントロアアームの取付け Front Lower Arm Kit Bag-C,Q

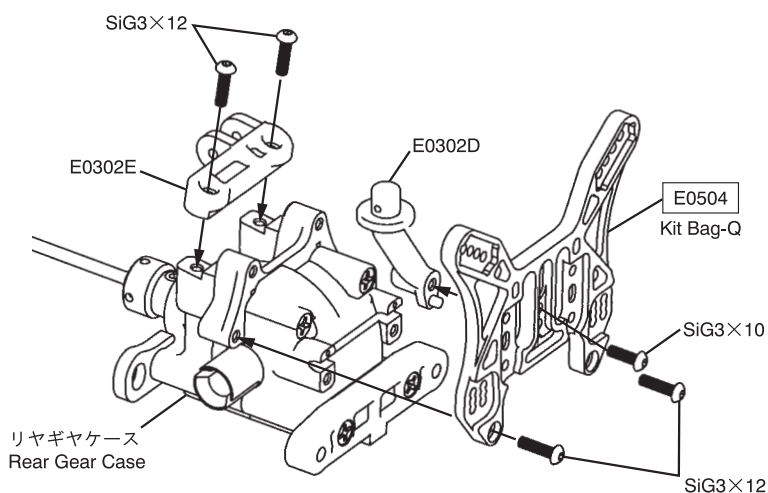
左右間違えない様に注意します。
Be careful not to change between
right and left.



13 サーボセーバーの組立 Servo Saver Kit Bag-C,Q

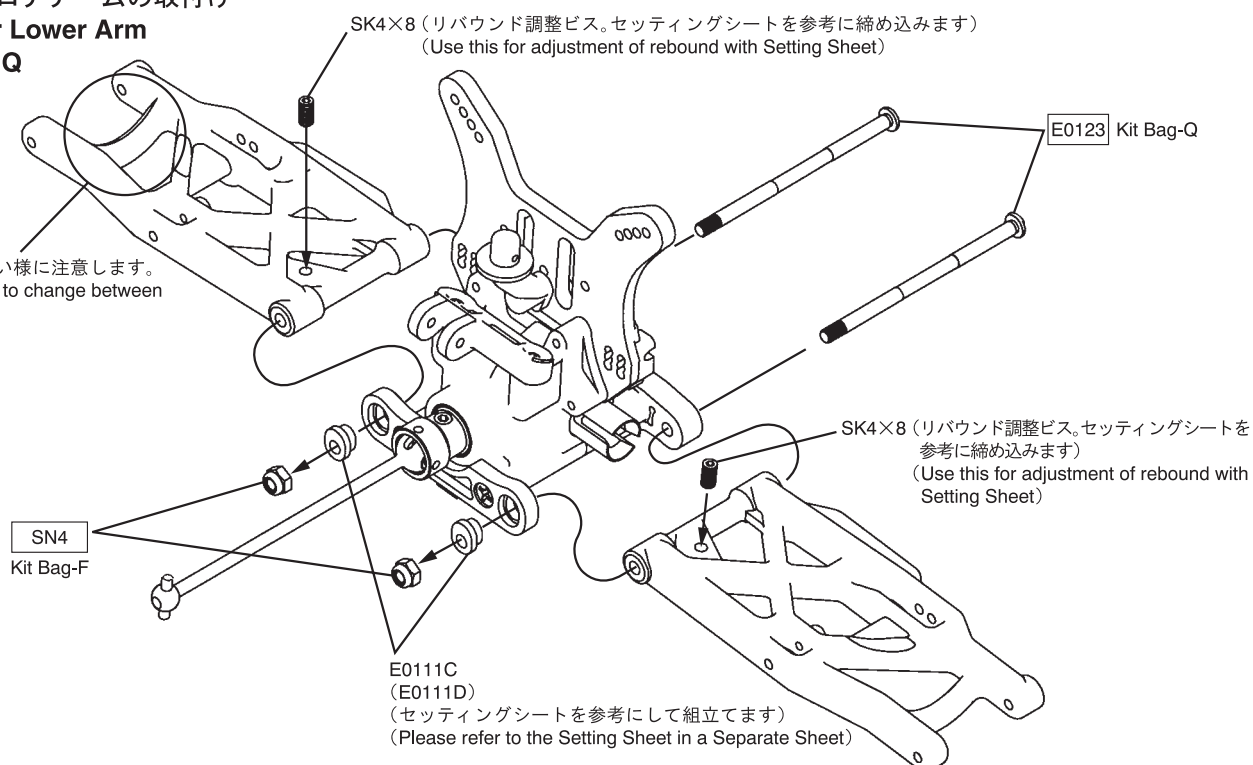


15 リヤダンパステーの取付け Rear Damper Stay



16 リヤロアアームの取付け Rear Lower Arm Kit Bag-C,Q

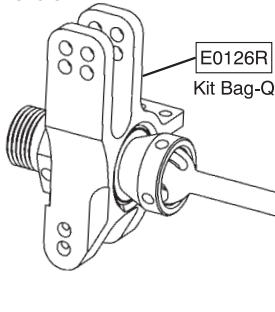
左右間違えない様に注意します。
Be careful not to change between
right and left.



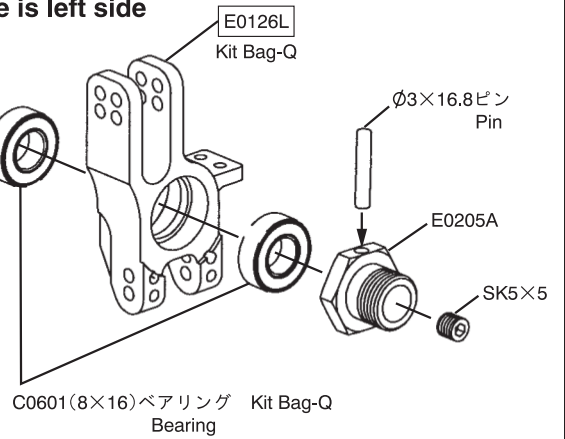
18 リヤアップライトの組立
Rear Upright
Kit Bag-F,Q

左右組立てます。
Assemble both right and left side

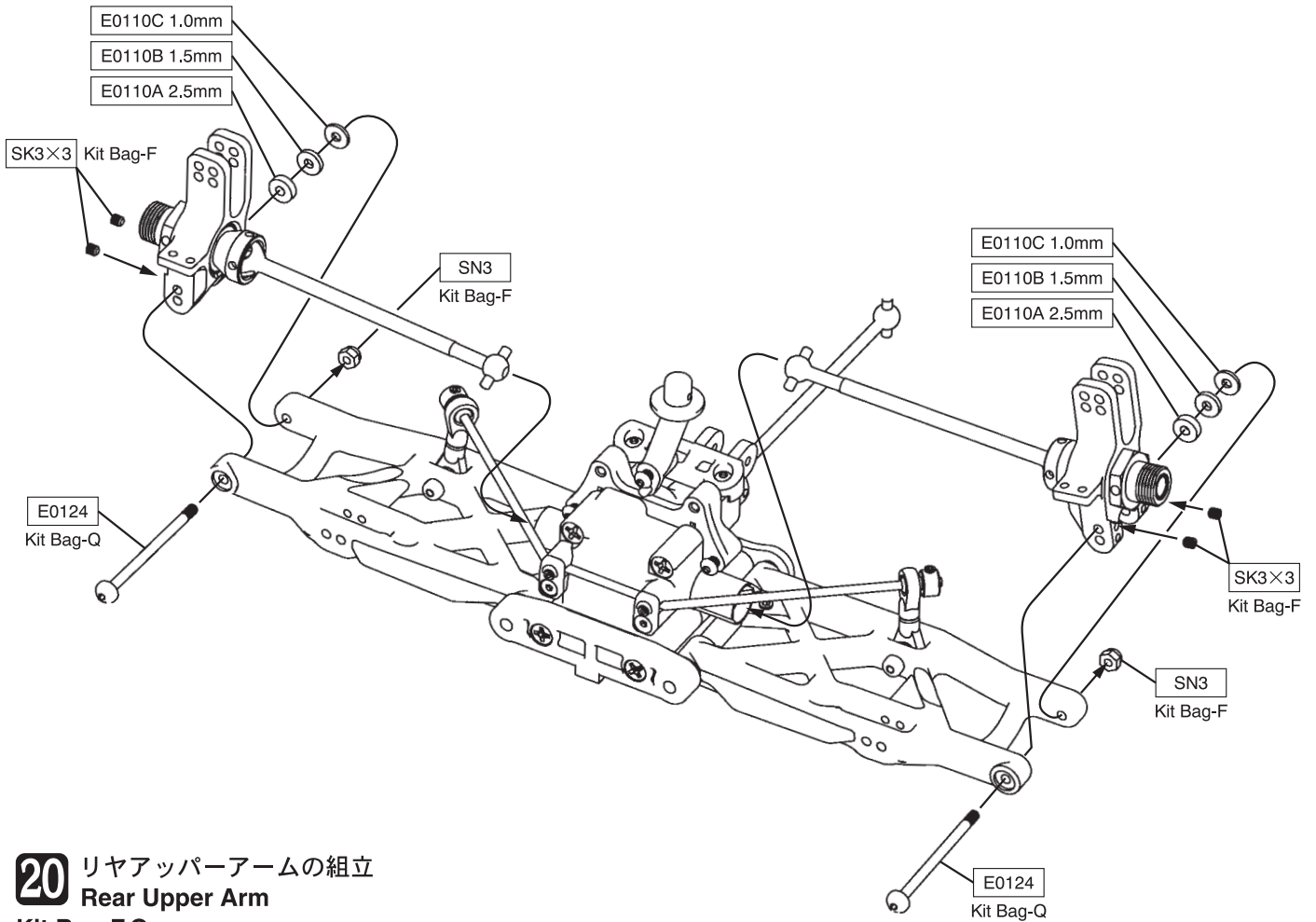
右側
Right side



本図は左側
This figure is left side

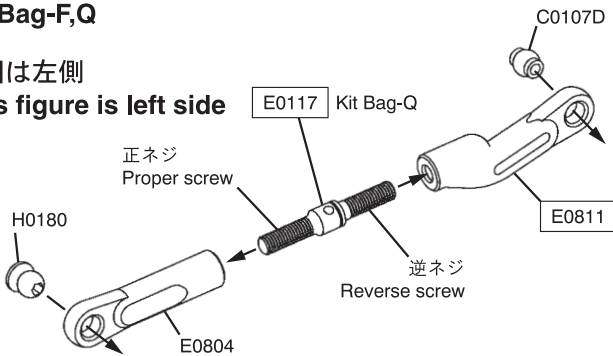


19 リヤアップライトの取付け
Rear Upright
Kit Bag-F,Q

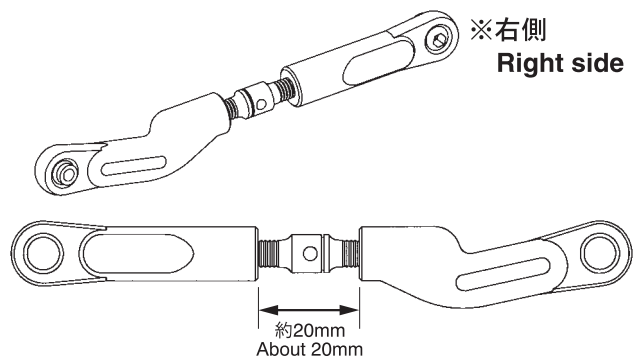


20 リヤアッパーアームの組立
Rear Upper Arm
Kit Bag-F,Q

本図は左側
This figure is left side



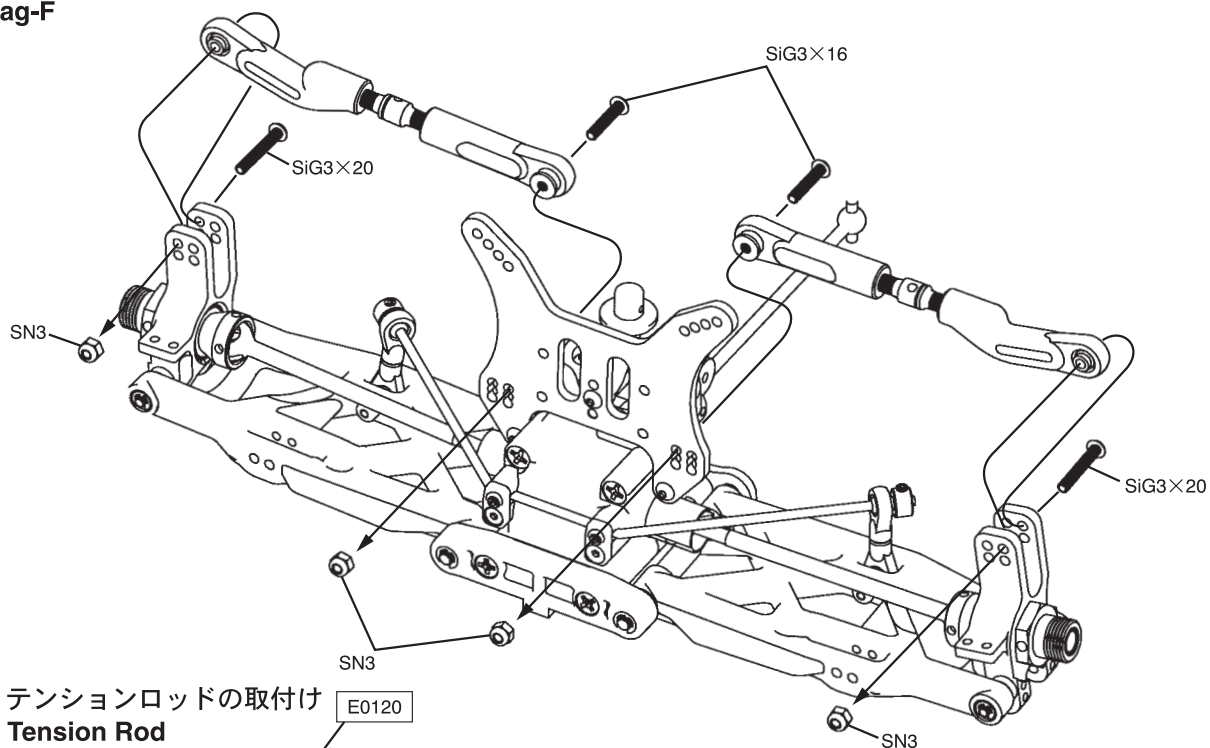
※右側
Right side



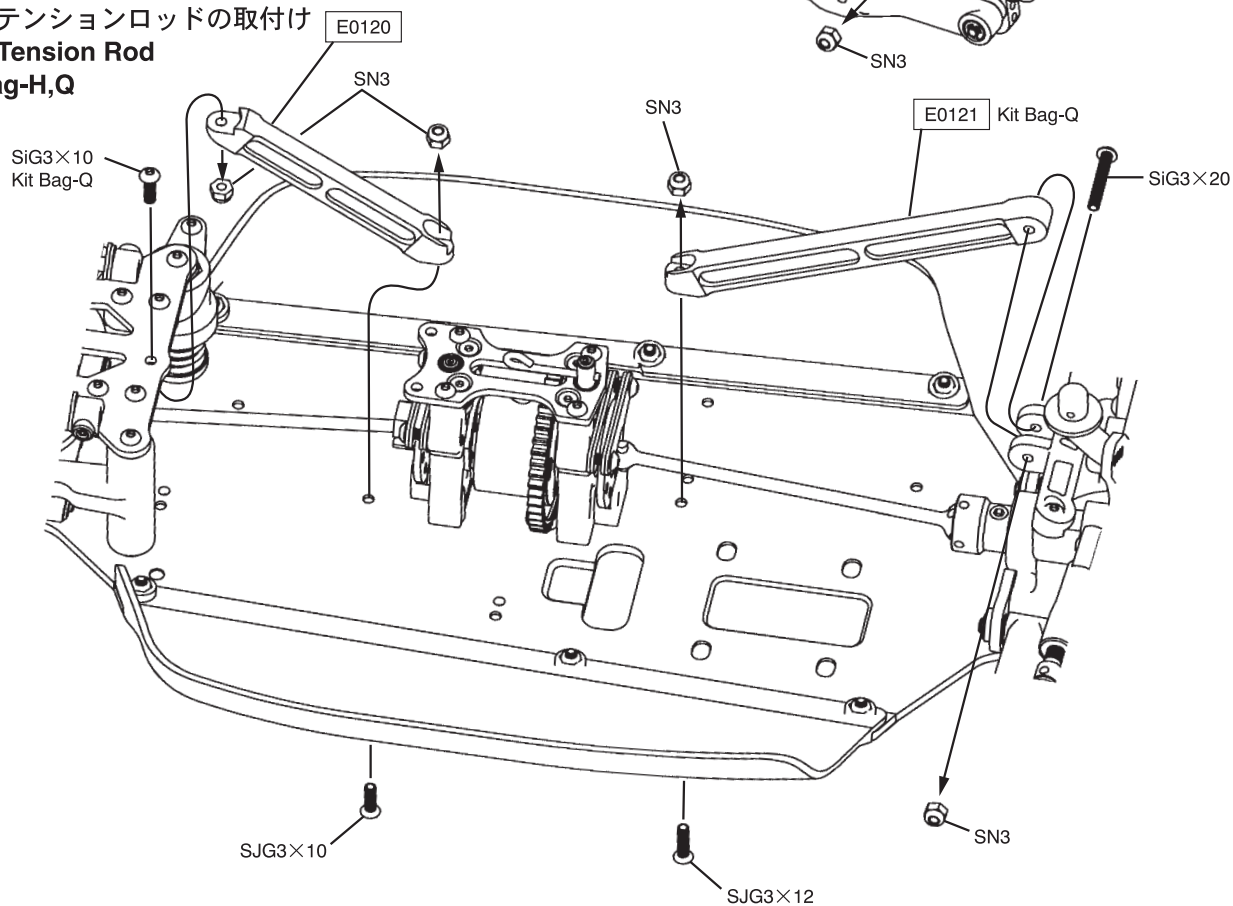
左右組立てます。
Assemble both right and left side

※車体完成後、セットアップシートを参照にして再度長さを調整して下さい。
※Adjust the length after assembling with reference to Set up Sheet.

20 リヤアッパーアームの取付け
Rear Upper Arm
Kit Bag-F

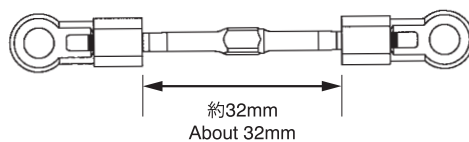
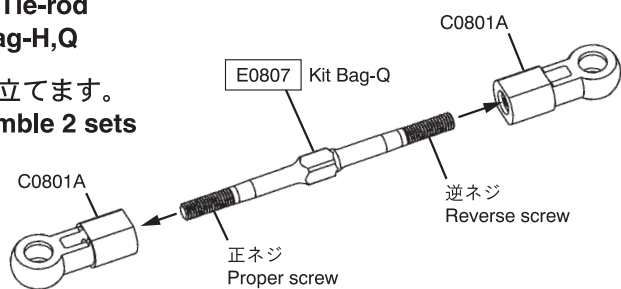


24 テンションロッドの取付け
Tension Rod
Kit Bag-H,Q



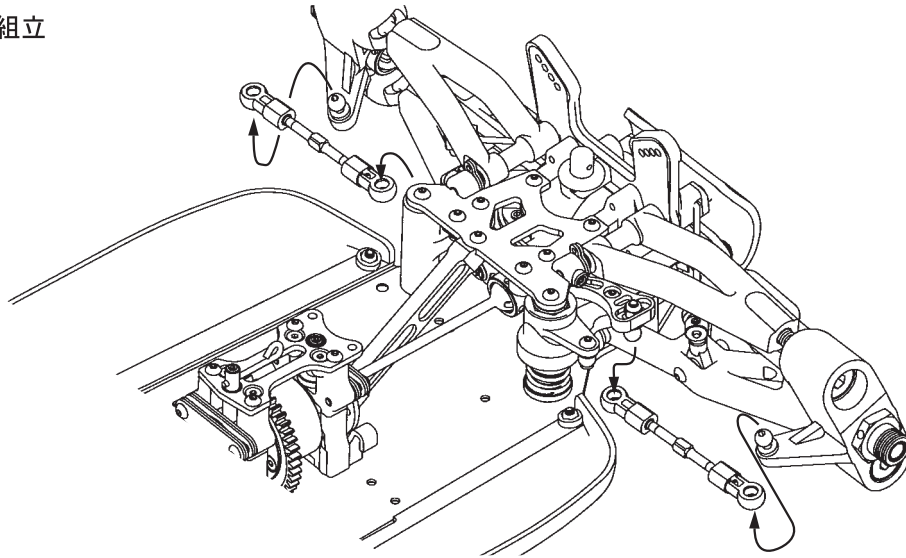
25 タイロッドの組立
Tie-rod
Kit Bag-H,Q

2個組立てます。
Assemble 2 sets

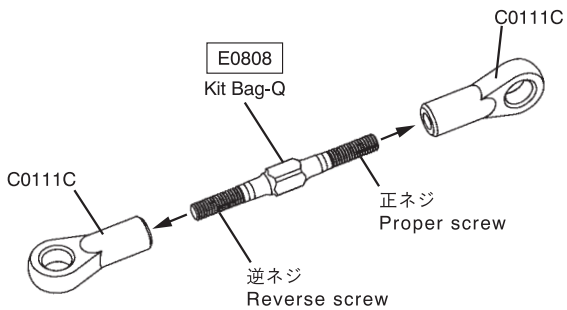


※車体完成後、セットアップシートを参照にして再度長さを調整して下さい。
※Adjust the length after assembling with reference to Set up Sheet.

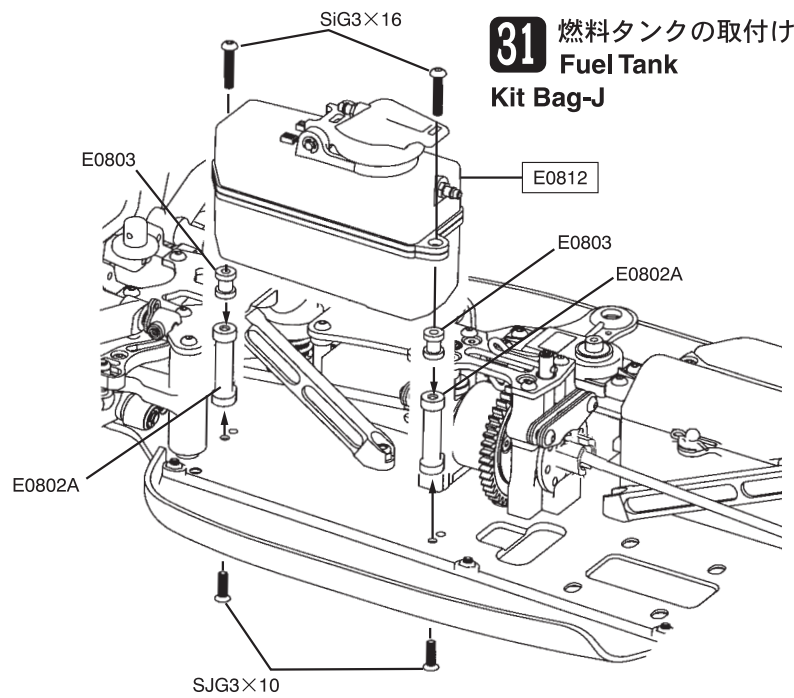
25 タイロッドの組立
Tie-rod



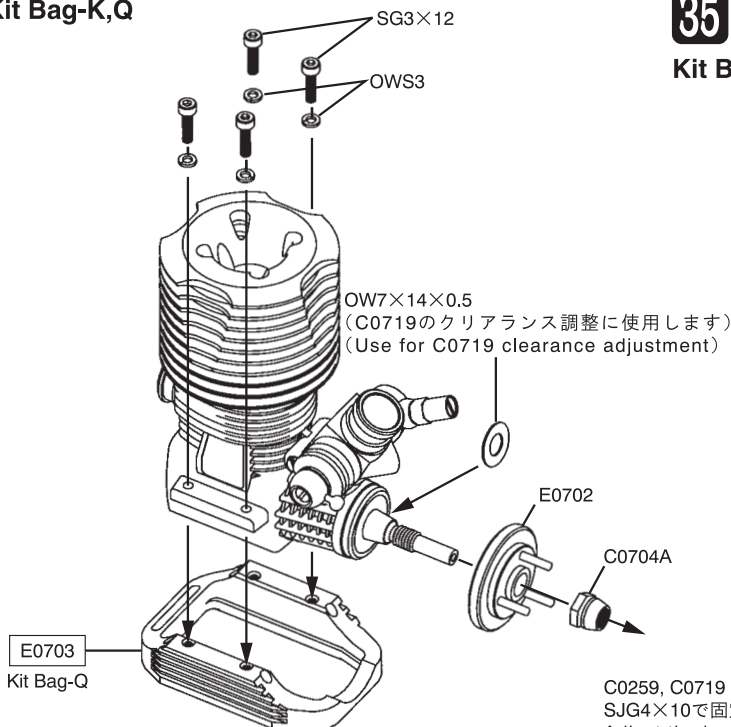
26 ステアリングサーボの取付け
Steering Servo
Kit Bag-I,Q



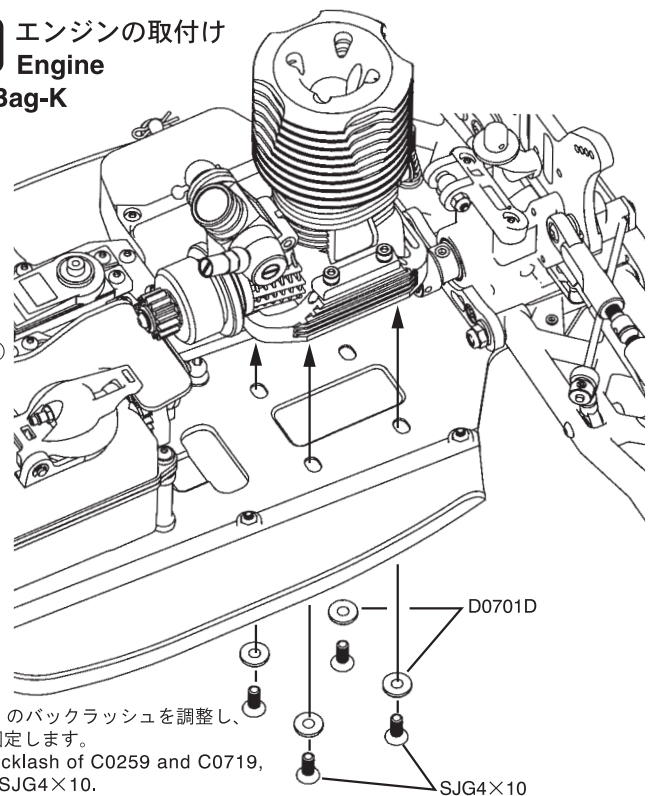
31 燃料タンクの取付け
Fuel Tank
Kit Bag-J



34 クラッチの組立
Clutch
Kit Bag-K,Q



35 エンジンの取付け
Engine
Kit Bag-K



C0259, C0719 のバックラッシュを調整し、SJG4×10で固定します。
Adjust the backlash of C0259 and C0719, and fixed by SJG4×10.

Kit Bag - A

C0256 3pcs.
C0258 2pcs.
C0259 1pc.

C0223 4pcs.
C0224 2pcs.
C0222C 6pcs.

OW3.5x12x0.2 12pcs.
OW5x18x0.2 6pcs.
OW13.5x15.9x0.2 4pcs.

C0304A 4pcs.
C0361 4pcs.

∅2x9.8 Pin 6pcs.
SJG3x8 12pcs.

S3 O-Ring(黒) 8pcs.
S5 O-Ring(黒) 6pcs.

Kit Bag - B

E0103A 2pcs.
E0103B 2pcs.

C0211 2pcs.
∅2.5x15.8 Pin 2pcs.
E0122 2pcs.

SJG3.5x12 2pcs.
SJG3.5x16 2pcs.

SM3.5x30 4pcs.
SM3.5x40 4pcs.

E0103C 4pcs.
SK4x4 2pcs.
SK5x5 2pcs.

E0105A 1pc.
E0105B 1pc.
E0105G 1pc.

E0105D 1pc.
E0105E 1pc.
E0105F 1pc.

E0125A 1pc.
E0125B 1pc.
E0125C 1pc.

E0125D 1pc.
E0125E 1pc.
E0125F 1pc.

E0110A(2.5mm) 2pcs.
E0110B(1.5mm) 2pcs.
E0110C(1mm) 2pcs.

Kit Bag - C

E0107L 1pc.
E0107R 1pc.
E0107A 2pcs.

E0108R 1pc.

E0111A 2pcs.
E0111B 2pcs.
E0111C 2pcs.
E0111D 2pcs.
E0111E 2pcs.

E0302A 1pc.
E0302B 1pc.
H0858 4pcs.
C0111E 2pcs.
C0529A 2pcs.
SiG3x10 1pc.
SiG3x12 4pcs.
SiG3x20 2pcs.

E0302C 1pc.
E0302E 1pc.
E0302D 1pc.

SJG3x8 2pcs.
SK3x3 2pcs.
SK3x5 2pcs.
SK3x12 2pcs.
SK4x8 2pcs.
SN4 2pcs.

Kit Bag - D

E0106L 1pc.
E0106R 1pc.

E0106A 1pc.
E0106B 1pc.
E0106C 1pc.
E0106D 1pc.

E0106E 4pcs.
E0106F 2pcs.

E0109R 1pc.
E0109L 1pc.

E0205A 2pcs.
C0208B 2pcs.

E0116 2pcs.
C0801C 2pcs.
∅2.5x15.8 Pin 2pcs.
∅3x16.8 Pin 2pcs.

OE-3 2pcs.
SiG3x10 4pcs.
SiG3x12 2pcs.
SK3x5 2pcs.
SK4x4 2pcs.
SK5x5 2pcs.
SN3 6pcs.

C0159 4pcs.
C0160 4pcs.
C0161 4pcs.

Kit Bag - E

E0304A 1pc.
E0304B 1pc.
E0304C 1pc.
E0304D 1pc.

C0502 1pc.
SiG3x8 1pc.
SiG3x10 2pcs.
SiG3x12 2pcs.
SN3 2pcs.

C0356 2pcs.
C0357 1pc.
D0513 1pc.

C0801C 2pcs.
C0801H 2pcs.
S12 O-Ring 1pc.

Kit Bag - F

E0804A 2pcs.
E0811 2pcs.

E0108L 1pc.
E0108R 1pc.

E0205A 2pcs.
C0208B 2pcs.
C0107D 2pcs.
H0180 2pcs.
H0858 4pcs.
C0111E 2pcs.

C0529A 2pcs.
∅2.5x15.8 Pin 2pcs.
∅3x16.8 Pin 2pcs.

SK3x3 6pcs.
SK3x5 2pcs.
SK3x12 2pcs.
SK4x4 2pcs.
SK4x8 2pcs.
SK5x5 2pcs.
SN3 6pcs. (Nylon Lock Nut)
SN4 2pcs. (Nylon Lock Nut)

SiG3x10 1pc.
SiG3x12 4pcs.
SiG3x16 2pcs.
SiG3x20 4pcs.
SJG3x8 2pcs.

Kit Bag - G

E0104A 2pcs. E0104B 2pcs.
 E0104C 1pc. E0104D 1pc.
 C0304B 1pc. C0354 2pcs.
 C0304C 1pc.
 C0304D 2pcs. SJK3x6 4pcs.
 SIG3x16 4pcs. SJK3x8 4pcs.
 SIG3x28 4pcs. SK3x5 2pcs.

Kit Bag - H

E0402 1pc. E0403A 1pc.
 E0403R 1pc. E0403L 1pc.
 C0801A 4pcs.
 SIG3x8 2pcs. SJK4x10 2pcs.
 SIG3x10 1pc. SJK4x15 12pcs.
 SIG3x20 1pc. SN3 12pcs.
 SJK3x10 7pcs.
 SJK3x12 1pc.

Kit Bag - I

E0303B 1pc. E0303C 1pc.
 E0303A 1pc. ST-90 Nylon Strap(87mm) 4pcs.
 E0303E 1pc. SJK3x6 3pcs.
 E0303F 1pc. SJK3x8 10pcs.
 L0302A 1pc. SJK3x10 5pcs.
 L0302B 2pcs. L0302C 2pcs. SJK3x12 4pcs.
 L0302D 2pcs. L0302E 2pcs. SJK3x18 4pcs.
 L0302F 2pcs. L0302G 2pcs. SJK3x10 6pcs.
 C0111C 2pcs. C0806A 1pc.
 C0502 1pc. B0422 2pcs.

Kit Bag - J

E0802A 2pcs. E0802B 1pc. E0812 1pc.
 E0802C 1pc. E0803 2pcs.
 E0802D 4pcs. SIG3x8 1pc.
 E0802E 1pc. E0802F 1pc. SIG3x10 2pcs.
 SIG3x16 2pcs.
 SJK3x10 2pcs.

Kit Bag - K

E0702 1pc. C0719 1pc. D0701B 4pcs. OW7x14x0.5 2pcs.
 C0702B 1pc. C0704A 1pc. SIG3x8 1pc. OW5x10x1 2pcs.
 C0708 3pcs. C0901A 1pc. SJK4x8 1pc. OW3x8x0.5 1pc.
 C0901B 1pc. SJK4x10 4pcs. OW2.6x6x0.5 3pcs.
 OW3 4pcs.
 SG3x12 4pcs. SK4x5 1pc.

Kit Bag - L

C0802B 1pc. C0852A 1pc. Si2x10 1pc.
 C0851A 1pc. C0852B 1pc. SIG3x10 1pc.
 C0802F 3pcs. SK3x3 6pcs.
 C0802H 3pcs. OW2x5x0.5 2pcs.
 C0802i 1pc.
 C0802J 3pcs.

Kit Bag - M

C0582 4pcs. C0583 2pcs. C0584 2pcs.
 C0585 2pcs. C0586 2pcs. C0530 4pcs.
 C0587A 4pcs. C0588A 4pcs.
 C0587B 4pcs. C0588B.C.D.E.F 各4pcs.
 C0598(黒色) 4pcs. C0529A 4pcs.
 C0569 4pcs. P3.5 O-Ring(Si) 8pcs.
 C0570 4pcs. SG3x20 4pcs.
 C0589 4pcs. SG3x23 4pcs.
 C0590A 8pcs. OW2.6x6x0.5 4pcs.
 C0590B 4pcs. SN2.6 4pcs.
 SN3 4pcs.

MBX5 PROSPEC キット袋詰め明細 Kit Bag Details

Kit Bag - N

E0404B 1pc.
 E0404A 1pc.
 E0404C 1pc.
 E0404D 1pc.
 E0404E 4pcs.
 E0405A 2pcs.
 B0407 6pcs.
 D0807 2pcs.
 SIG3x16 2pcs.
 SIG3x20 2pcs.
 SJG3x12 6pcs.
 SN3 4pcs.

Kit Bag - O

B0101A 1pc.
 B0101B 1pc.
 B0101C 1pc.
 B0102 1pc.
 SIG3x6 1pc.
 ST-150 Nylon Strap(134mm) 2pcs.

Kit Bag - P

六角レンチ (1.5mm) 1pc.
 六角レンチ (2mm) 1pc.
 六角レンチ (2.5mm) 1pc.
 六角レンチ (3mm) 1pc.
 六角レンチ (5mm) 1pc.
 B0508 1pc.

E0401 1pc.
 C1010(White) 1pc.
 D0806 1pc.

Kit Bag - Q

E0101	フロントアッパープレート	1pc.	E0101	Front Upper Plate	1pc.
E0102	センターデフマウントプレート	1pc.	E0102	Center Diff. Mount Plate	1pc.
B0104	燃料フィルターS	1pc.	B0104	Fuel Filter S	1pc.
E0117	チタンリヤアッパーアーム	2pcs.	E0117	Titanium Rear Upper Arm	2pcs.
E0118	リヤローアームサポート (5mm)	1pc.	E0118	Rear Lower Arm Support(5mm)	1pc.
E0119	フロントローアームサポート (4mm)	1pc.	E0119	Front Lower Arm Support(4mm)	1pc.
E0120	アルミフロントテンションロッド	1pc.	E0120	Al. Front Tension Rod	1pc.
E0121	アルミリヤテンションロッド	1pc.	E0121	Al. Rear Tension Rod	1pc.
E0123	ローアームシャフト	4pcs.	E0123	Lower Arm Shaft	4pcs.
E0124	リヤローアームシャフトS	2pcs.	E0124	Rear Lower Arm Shaft S	2pcs.
E0126L	アルミリヤアップライトL	1pc.	E0126L	Al. Rear Upright L	1pc.
E0126R	アルミリヤアップライトR	1pc.	E0126R	Al. Rear Upright R	1pc.
C0171A	フロントアンチロールバー (Φ2.3)	1pc.	C0171A	Front Anti-Roll Bar (Φ2.3)	1pc.
C0184	リヤアンチロールバー (Φ2.8)	1pc.	C0184	Rear Anti-Roll Bar (Φ2.8)	1pc.
E0201	センタードライブシャフトS	1pc.	E0201	Center Drive Shaft S	1pc.
E0202	センタードライブシャフトL	1pc.	E0202	Center Drive Shaft L	1pc.
C0229	デフギヤ 18T	6pcs.	C0229	Diff. Gear 18T	6pcs.
C0230	デフギヤ 10T	12pcs.	C0230	Diff. Gear 10T	12pcs.
C0257	デフガasket	3pcs.	C0257	Diff. Gasket	3pcs.
C0263	F/R アクスルシャフト	4pcs.	C0263	F/R Axle Shaft	4pcs.
C0264	ジョイントシャフト	6pcs.	C0264	Joint Shaft	6pcs.
C0266	ジョイントカップ	2pcs.	C0266	Joint Cup	2pcs.
C0267	F/R ドライブシャフト	4pcs.	C0267	F/R Drive Shaft	4pcs.
E0301	ラジオプレート	1pc.	E0301	Radio Plate	1pc.
E0307	グロメット	1pc.	E0307	Grommet	1pc.
E0311	サーボセーバープレート (5mm)	1pc.	E0311	Servo Saver Plate (5mm)	1pc.
B0315	スーパーシリコン#350	1pc.	B0315	Silicone Oil #350	1pc.
B0321Z	デフ用シリコン#3000	1pc.	B0321Z	Silicone Oil for Diff. #3000	1pc.
B0322Z	デフ用シリコン#5000	1pc.	B0322Z	Silicone Oil for Diff. #5000	1pc.
B0323Z	デフ用シリコン#7000	1pc.	B0323Z	Silicone Oil for Diff. #7000	1pc.
B0324Z	デフ用シリコン#1000	1pc.	B0324Z	Silicone Oil for Diff. #1000	1pc.
B0330Z	スーパージョイントグリス	1pc.	B0330Z	Super Joint Grease	1pc.
C0358	サーボセーバースプリング	1pc.	C0358	Servo Saver Spring	1pc.
B0401	スイッチカバー	1pc.	B0401	Switch Cover	1pc.
B0413	カラーシリコンパイプグレー	1pc.	B0413	Color Silicone Pipe Gray	1pc.
E0503	フロントダンパステー (5mm)	1pc.	E0503	Front Damper Stay (5mm)	1pc.
E0504	リヤダンパステー (5mm)	1pc.	E0504	Rear Damper Stay (5mm)	1pc.
B0518	ハイトゲージ	1pc.	B0518	Height Gauge	1pc.
C0593	フロントスプリング (グレー)	2pcs.	C0593	Front Spring (Gray)	2pcs.
C0596	リヤスプリング (グレー)	2pcs.	C0596	Rear Spring (Gray)	2pcs.
C0601	ベアリング (Φ8×Φ16×5)	18pcs.	C0601	Bearing (Φ8×Φ16×5)	18pcs.
C0603	ベアリング (Φ5×Φ10×4)	2pcs.	C0603	Bearing (Φ5×Φ10×4)	2pcs.
C0605	ベアリング (Φ6×Φ10×3)	4pcs.	C0605	Bearing (Φ6×Φ10×3)	4pcs.
E0703	ワンピースエンジンマウント	1pc.	E0703	One-piece Engine Mount	1pc.
C0754	アルミクラッチシュー	3pcs.	C0754	Al. Clutch Shoe	3pcs.
E0807	チタンターンバックルタイロッド	2pcs.	E0807	Titanium Turnbuckle Tie Rod	2pcs.
E0808	チタンターンバックルロッド 35mm	1pc.	E0808	Titanium Turnbuckle Rod 35mm	1pc.

エンジンRCカーの取り扱いについて

エンジンRCカーは非常に速いスピードで走行し引火性の高い模型用グロー燃料を使用します。排気音は他の人には騒音となることがあり、安全で人の迷惑にならない場所で、また人にケガをさせたり、物を壊したり思わぬ事故がおこらないよう充分注意してから走行をお楽しみください。

■組み立てが完成したら

1. ネジ類のゆるみや締め忘れ、部品の取り付け忘れのないことを確認。
2. 可動部分がスムーズに動くことを確認。
3. 受信機、送信機のスイッチを入れ、ステアリングサーボ、エンジンコントロールサーボが正常に動くことを確認。

■次のような場所では走行させない

1. 人の多いところ。
2. 子供の近く。
3. 住宅、学校、病院などの近く。
4. 道路、線路の近く。
5. 室内では走行させない。
6. 夜間や早朝は走行させない。
7. 同じ周波数の無線操縦模型が近くにいるとき。
8. 受信機、送信機の電池が少ないとき。
9. RCカーの動きがおかしいとき。

■走行させるときは

次の手順を守らないとRCカーが急に走り出したり、破損したり思わぬ事故につながります。

1. 受信機、送信機の電池が十分に充電されている事を確認。
2. RCカーをスターターボックスなどの上へのせ、タイヤを地面から浮かせた状態にする。
3. 送信機のスイッチを入れる。
4. 受信機のスイッチを入れる。
5. ステアリングサーボ、エンジンコントロールサーボが正常に動くことを確認し、正しく調整する。
6. 燃料をタンクに入れタンクのふたを確実にしめる。
7. プラグをヒートさせる。
8. スターターボックスにのせたRCカーの後方を押しエンジンを始動させる。(エンジンが新品の場合エンジンの始動は必ず取扱説明書をよく読み説明書に従ってエンジンのならしを行ってください。

■走行を終えるときは

1. エンジンを止める。(燃料タンクの燃料を全部使い切るか、シャーシ下面から見えるフライホイールを靴底などで強制的に止める。エンジンやマフラーは非常に熱いので、素手でさわるとヤケドする危険があります。
2. 受信機のスイッチを切る。
3. 送信機のスイッチを切る。

■走行後の準備は

性能を保つためや破損部分、磨耗部分に気づくためにも走らせた後は、必ず手入れをしましょう。

1. 燃料タンクに燃料は残さない。
2. マフラー内部の排気オイルは外に出す。
3. 砂や泥などの汚れははきれいにふきとる。
4. 軸受け、サスペンションなどの可動部分、ベアリングなどに注油する。
5. エンジン内部にも、防錆性のオイル(メンテナンスオイル)を注油する。

燃料について 注意!

エンジンRCカーで使用されている模型用グロー燃料は、メタノール、ひまし油又は合成オイル、ニトロメタン等を配合して作られています。これらの成分は非常に引火性が高く揮発性があり取り扱いや保管には充分注意してください。

- 燃料は模型店で販売している模型用グロー燃料を使用してください。ガソリンや灯油などの他の燃料は、エンジンを壊すばかりでなく、爆発や火災などの事故の恐れがあります。絶対に使用しないでください。
- 燃料は引火性が高く火気の近くでは、燃料給油や走行準備など絶対にしないでください。
- 室内での給油、燃料の調合など風通しの悪い所での取扱いは絶対にしないでください。
- 燃料は有害です。飲んだり、燃料の揮発成分や排気ガスを吸い込むのは危険です。絶対にしないでください。
- 燃料の保管は火気、直射日光、高温、電池などの近くを避け幼児の手の届かない所や冷暗所などに保管してください。
- 燃料は給油用の燃料ポンプや燃料タンクに入れたままにしないでください。燃料がもれる危険があります。
- こぼれた燃料は不用の布できれいにふき取ってください。
- 空になった燃料缶はキャップをはずしてから捨ててください。空き缶は火中に投げ込まないで下さい。爆発する危険があります。

エンジンについて 注意!

走行前はニードルの位置、アイドルリングの位置を確認してから走行してください。新品のエンジンは必ずエンジンのならしを行ってください。

- エンジン、マフラーなど絶対に改造しないでください。
 - 走行後しばらくの間、エンジンやマフラーの周辺は高温になっているのでヤケドする危険があります。
 - クラッチベル、フライホイールなど高速で回転する部分は、指で触れないでください。ケガをする危険があります。
 - 燃料パイプがつまっていたり劣化していると、エンジンがかからなかったり燃料がもれたりして危険です。
 - エアフィルターは必ず取り付けてください。エアフィルターはエアフィルターオイルをしみ込ませたフィルターをご使用ください。
 - 汚れていたり、砂やホコリのつまっているエアフィルターを使用するとエンジンがかからなかったり壊れる原因となります。
- #### 応急処置について
- 誤って燃料を飲んでしまったら、多量の水を飲ませ吐かせた後、すぐに医師の診察を受けてください。
 - 燃料が目に入ってしまったら、水でよく洗い流した後すぐに医師の診察を受けてください。
 - 燃料が皮膚についたら、石鹸水でよく洗い流してください。

MBX5 PROSPEC SPARE PARTS & OPTIONAL PARTS



E0012 PROSPEC Additional Instruction Manual
E0012 プロスベック補足説明書



E0117 Titanium Rear Upper Arm
E0117 チタンリアアッパーアーム



E0118 Rear Lower Arm Support (5mm)
E0118 リヤローアームサポート(5mm)



E0119 Front Lower Arm Support (4mm)
E0119 フロントローアームサポート(4mm)



E0120 Al. Front Tension Rod
E0120 アルミフロントテンションロッド



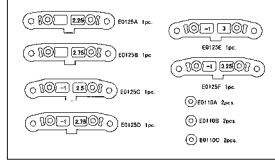
E0121 Al. Rear Tension Rod
E0121 アルミリアテンションロッド



E0123 Lower Arm Shaft
E0123 ローアームシャフト



E0124 Rear Lower Arm Shaft S
E0124 リヤローアームシャフトS



E0125 Rear Lower Arm Mount
E0125 リヤローアームマウント



E0126 Al. Rear Upright R/L
E0126 アルミリアアップライト R/L



E0126L Al. Rear Upright L
E0126L アルミリアアップライト L



E0126R Al. Rear Upright R
E0126R アルミリアアップライト R



OPT E0308 Al. Rear Tension Rod Mount
E0308 アルミリアテンションロッドマウント



OPT E0309 Al. Radio Plate Post
E0309 アルミラジオプレートポスト



OPT E0310 Al. Radio Plate Mount
E0310 アルミラジオプレートマウント



E0311 Servo Saver Plate(5mm)
E0311 サーボセイバープレート(5mm)



E0503 Front Damper Stay(5mm)
E0503 フロントダンパーステー(5mm)



E0504 Rear Damper Stay(5mm)
E0504 リヤダンパーステー(5mm)



OPT C0599 Damper Piston ϕ 1.9mm Black
C0599 ダンパーピストン ϕ 1.9mm黒



E0703 One-piece Engine Mount
E0703 ワンピースエンジンマウント



E0807 Titanium Steering Rod
E0807 チタンステアリングロッド



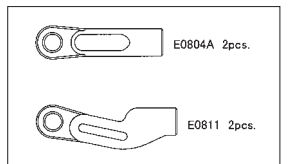
E0808 Titanium Turnbuckle Rod 35mm
E0808 チタンターンバックルロッド35mm



OPT E0809 Titanium Screw Set A
E0809 チタンスクリューセットA



OPT E0810 Titanium Screw Set B
E0810 チタンスクリューセットB



E0811 Rear Upper Arm Link(Long)
E0811 リヤアッパーアームリンク(ロング)



E0812 Fuel Tank
E0812 燃料タンク



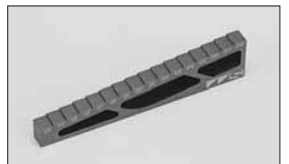
E1002 Light Weight Body
E1002 ライトウェイトボディ



OPT B0332 Super Silicone #450
B0333 Super Silicone #550
B0332 スーパーシリコン #450
B0333 スーパーシリコン #550



OPT B0334 Silicone Oil for Diff. #2000
B0335 Silicone Oil for Diff. #4000
B0334 デフ用シリコンオイル #2000
B0335 デフ用シリコンオイル #4000



B0518 Height Gauge
B0518 ハイトゲージ



MUGEN SEIKI CO., LTD.

1395 Takane-cho, Funabashi, Chiba
274-0817, Japan

E-mail: support@mugenseiki.com
www.mugenseiki.co.jp

MUGEN SEIKI RACING

20525 Crescent Bay Drive
Lake Forest, CA 92630, USA

E-mail: support@mugenracing.com
www.mugenracing.com

MID MUGEN SEIKI Mod.-Vertr.GmbH

Auf'm Wasserkamp 3
D-45881 Gelsenkirchen, Germany

E-mail: info@mid-mugen.de
www.mid-mugen.de