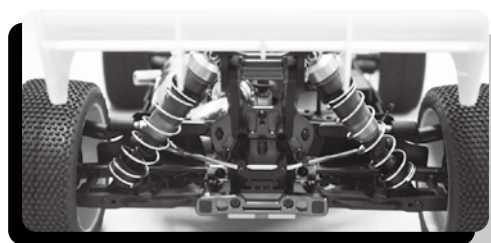
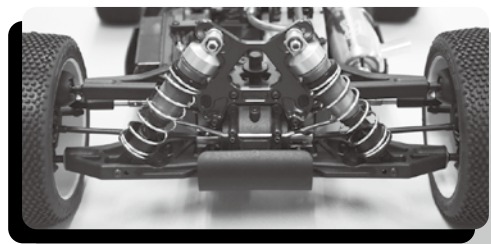
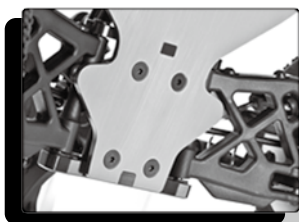




Designed and Built for Champions



## TECHNICAL INFORMATION

- 3mm A7075 hard-anodized chassis
- Lightweight spur and conical gears
- Re-designed F/R upper & lower suspension arms and uprights
- 15mm hard-anodized threaded shock with optimized geometry
- Shorten front shock body with re-designed F/R shock boots
- 5mm A7075 aluminum front shock tower with optimized geometry & 4mm A7075 aluminum rear shock towers
- 5mm A7075 aluminum suspension mounts for optimized geometry
- Improved brake system (new brake cam F/R & linkage and brake disc)
- Relocated molded composite receiver box & low-CG battery holder
- Re-designed fuel tank with fuel pickup system & quick pull cap
- E0710 H.D. aluminum clutch shoes
- Optimized steering geometry (New servo saver & steering plate & upright arm)
- Aerodynamically enhanced performance body
- High down force wing & mount with slider system for more or less down force

## E2001MBX-7 CAR KIT/E2001MBX-7カーキット

E2001-70000/2412-003

### ■ Technical Data ■

- Width : 309mm
- Wheel Base : 315~320mm adjustable
- Gear Ratio : 11.98:1
- Weight : 3,370g

### ■ テクニカルデータ ■

- 全幅 : 309mm
- ホイルベース : 315~320mm 可変
- ギヤレシオ : 11.98:1
- 全備重量 : 3,370g

Other necessary equipment: 2ch Propo and 2 servo/Receiver Battery/21 Class Rear Exhaust Engine (only chassis kit)/ Muffler/Manifold/Manifold Spring/Wheel/Tire/Inner Foam/ Engine Starter/Body paint tools/Fuel

The contents are subject to change without notice due to product improvements and specification changes.

WARNING: This product CONTAINS CHEMICALS which are known to the state of California to cause cancer, birth defects, or other reproductive harm.

(その他に必要なもの) 2chラジオシステム&2サーボ/レシーバーバッテリー (平型)/21クラス後方排気エンジン (エンジン付キットは不要)/マフラー/マニホールド/マニホールドスプリング/ホイール/タイヤ&インナーフォーム/エンジン始動用具一式/ボディ塗装用具一式/燃料。

キットは、製品改良の為に予告なく仕様を変更することがあります。

**NOTICE:** The following items are needed for completion of the MBX-7.  
They are not included with this kit (unless noted ), and should be obtained from your local hobby shop.

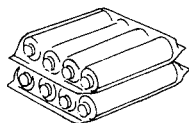
Be sure to read the instructions completely prior to assembly.

**組立の前に**

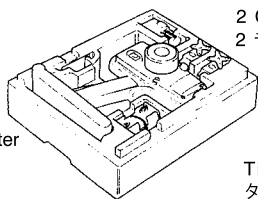
お買い求めの際に、又は組立前に部品の内容をお確かめください。組立前に説明書を最後までよく読んで、キット内容を理解してから組み立てると作業がしやすくなります。

**Additional items needed for completion.**

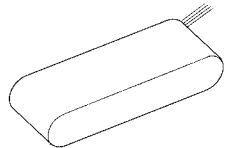
キット以外に必要なもの



AA Alkaline Batteries for Transmitter  
送信機用電池



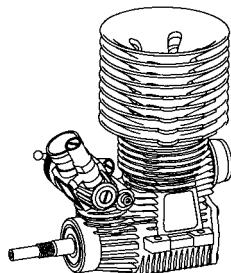
2 Channel Radio  
2チャンネルプロポ



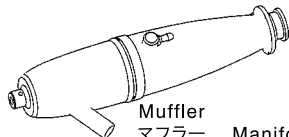
Battery for Receiver  
受信機用電池

B0242 POWER PACK 1500 FUTABA (6V)  
B0243 POWER PACK 1500 SANWA (6V)  
B0242 パワーパック1500フタバ型 (6V)  
B0243 パワーパック1500サンワ型 (6V)

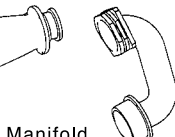
Tire & Wheel  
タイヤ&ホイール



21 Class Rear Exhaust Engine  
21クラス後方排気エンジン



Muffler マフラー  
Manifold Spring マニホールドスプリング



Manifold  
マニホールド

**Additional items needed for starting engine.**

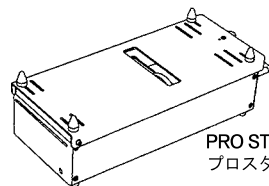
エンジン始動に必要なもの



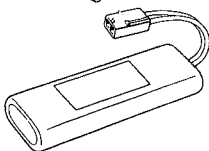
Fuel  
燃料



Fuel Pump  
燃料ポンプ



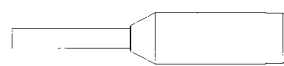
PRO STARTER B3  
プロスターター B3



7.2V/7.4V Batteries  
for Starter Box  
スターターボックス用  
7.2V/7.4V バッテリー



Air Filter Oil  
エアフィルターオイル



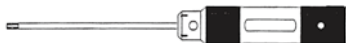
Pocket Booster  
(Glow Plug Igniter)  
ポケットブースター

**Tools needed for assembly**

キット製作に必要な工具類



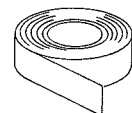
Box Wrench(5.5mm)  
ボックスレンチ (5.5mm)



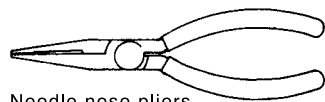
Hexagonal Wrenches  
六角レンチ



Pliers プライヤー



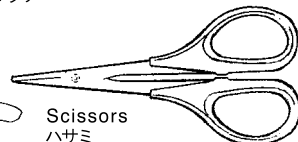
Glass or Vinyl Tape  
グラステープ又はビニールテープ



Needle nose pliers  
ラジオペンチ



Hobby Knife  
カッター



Scissors  
ハサミ



Screw Lock Liquid ネジロック剤

**Screw Chart** These are the actual sizes of the screws includes with this kit.

ネジ類の説明

- SIG2.5x8
- SIG3x6
- SIG3x8
- SIG3x10
- SIG3x12
- SIG3x16
- SIG3x18
- SIG3x20
- SIG3x23
- SJG2x6
- SJG3x8
- SJG3x10
- SJG3x12
- SJG3x14
- SJG3x32
- SJG4x8
- SJG4x10
- SJG4x12
- SJG4x15
- SG2x8
- SG3x12
- SG3x25
- SK3x3
- SK3x5
- SK4x4
- SK4x5
- SK5x5
- SN2.6
- SN3
- SN4
- OW2x5x0.5
- OW2.6x6x0.5
- OW3x8x0.5
- OW3.5x12x0.2
- OW5x8x0.1
- OW5x18x0.2
- OW7x14x0.5
- OWS3

**Your 2 channel radio system**

The servos must be set at the center position before installation. To set at a neutral position, turn on the transmitter and receiver. Set the trim tabs in the center position, and turn off the receiver, and then the transmitter. The servos will be in proper neutral position for installation.

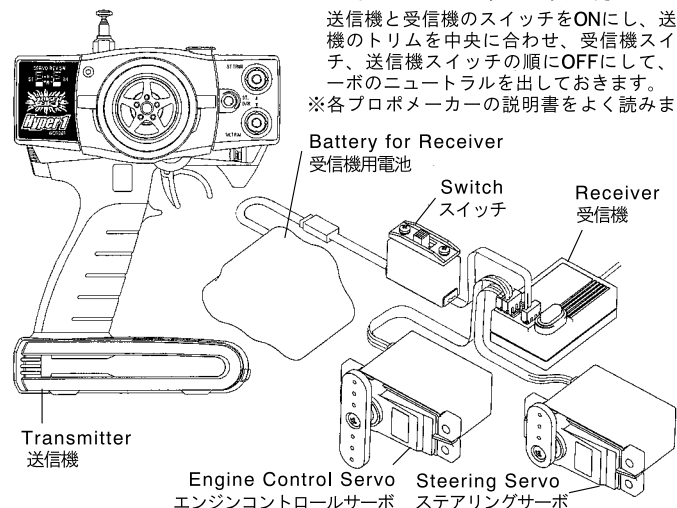
Please read the instructions provided with your radio system before using it.

**プロポのニュートラルの出し方**

送信機と受信機のスイッチをONにし、送信機のトリムを中央に合わせて、受信機スイッチ、送信機スイッチの順にOFFにして、サーボのニュートラルを出しておきます。  
※各プロポメーカーの説明書をよく読みます。

**Battery for Receiver**

受信機用電池



Transmitter  
送信機

Engine Control Servo  
エンジンコントロールサーボ

Steering Servo  
ステアリングサーボ

Before you start to assemble the kit, please read the instruction manual to the end.  
組立てに入る前に説明書を最後までよく見てから作業を始めて下さい。



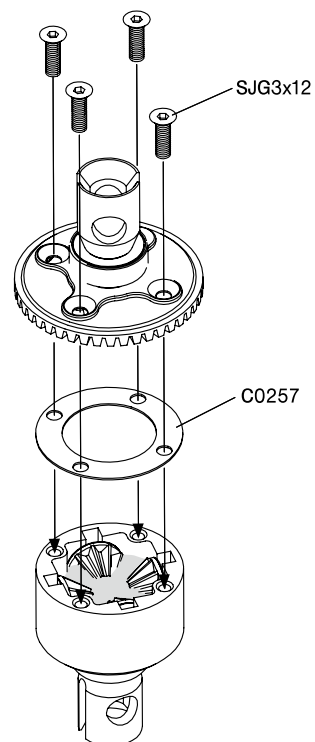
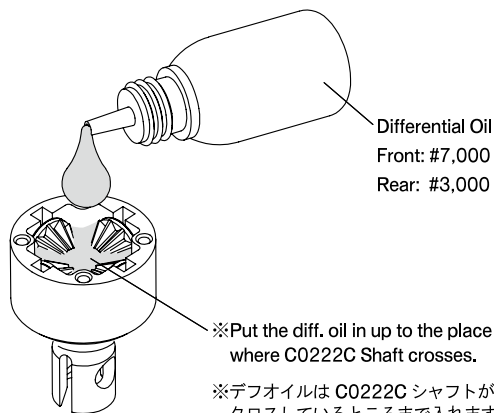
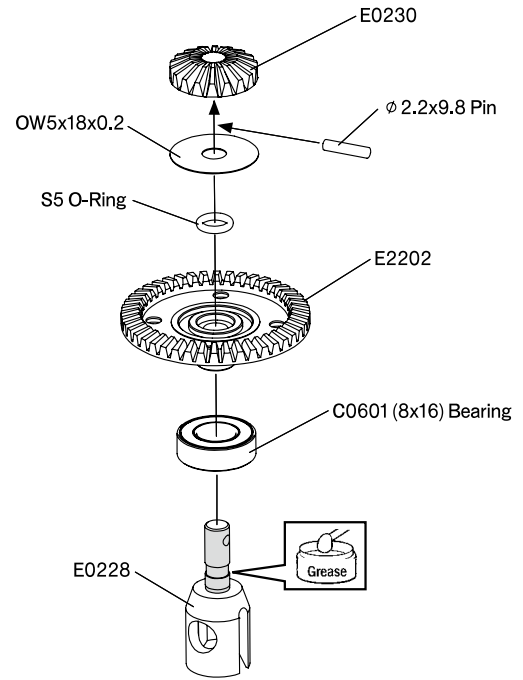
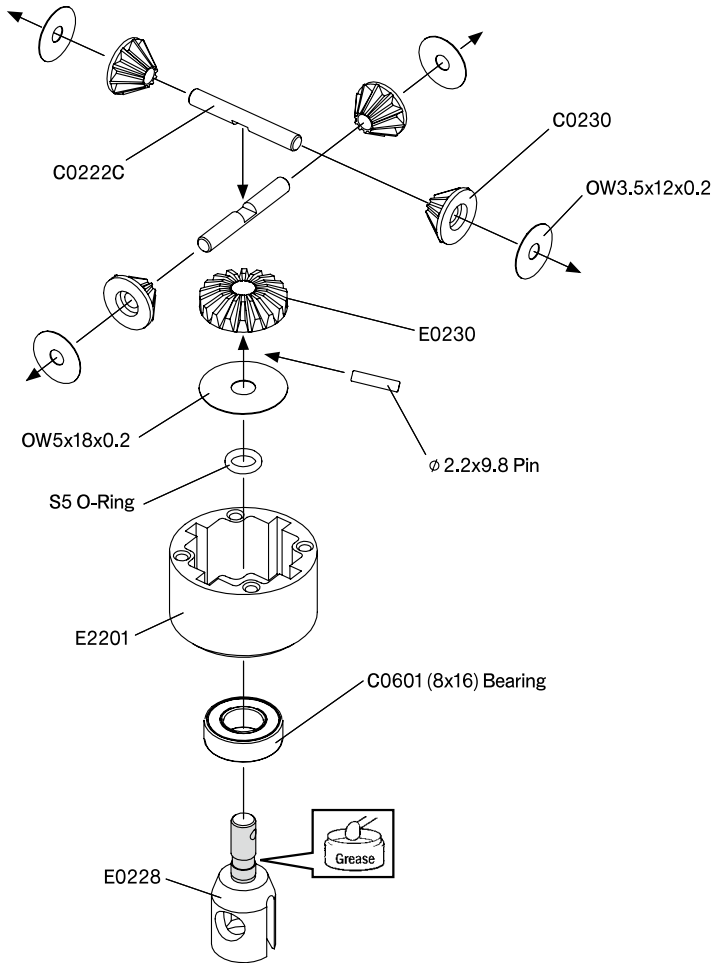
Apply Super Joint Grease.  
スーパージョイントグリスを塗る。



Apply Screw Lock Liquid.  
ネジロック剤を塗る。

# 1. Front/Rear Diff. Gear

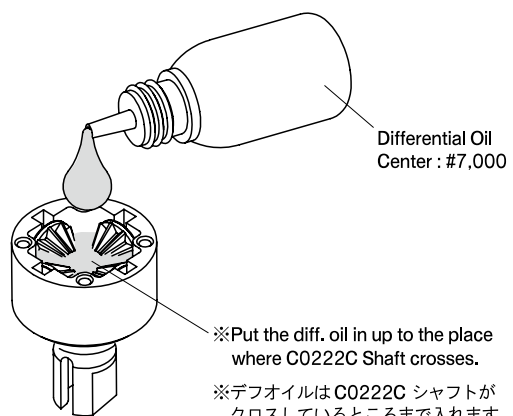
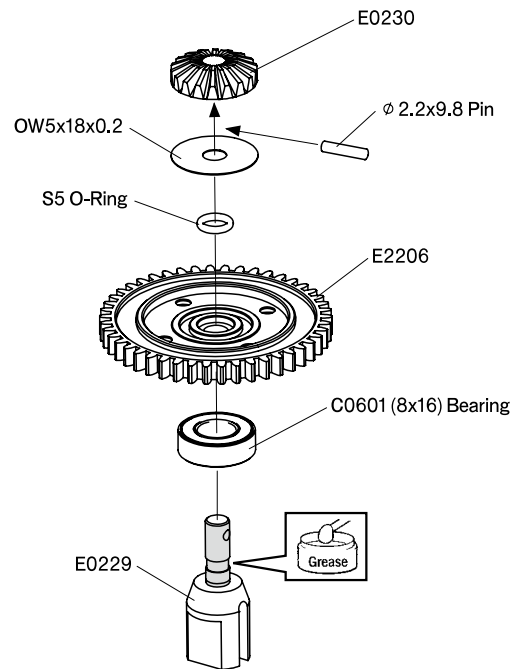
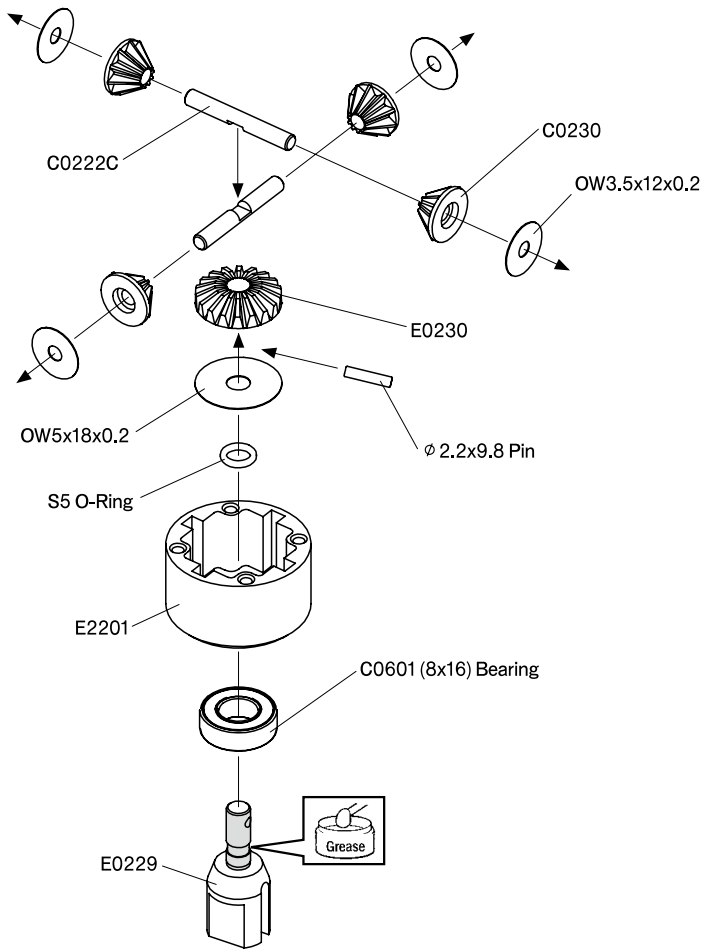
## Kit Bag-A1/A2





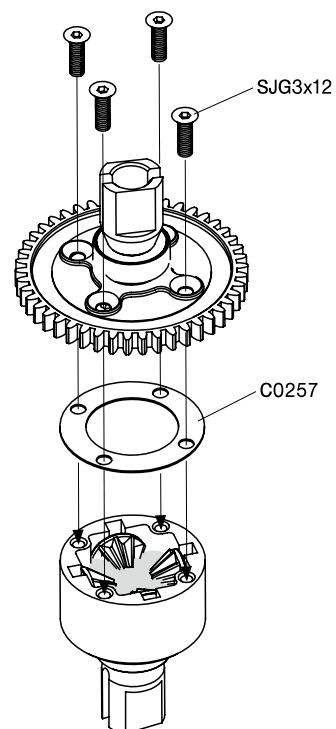
## 2. Center Diff. Gear

### Kit Bag-A1/A2



※Put the diff. oil in up to the place where C0222C Shaft crosses.

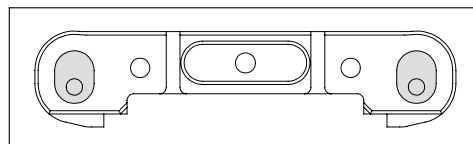
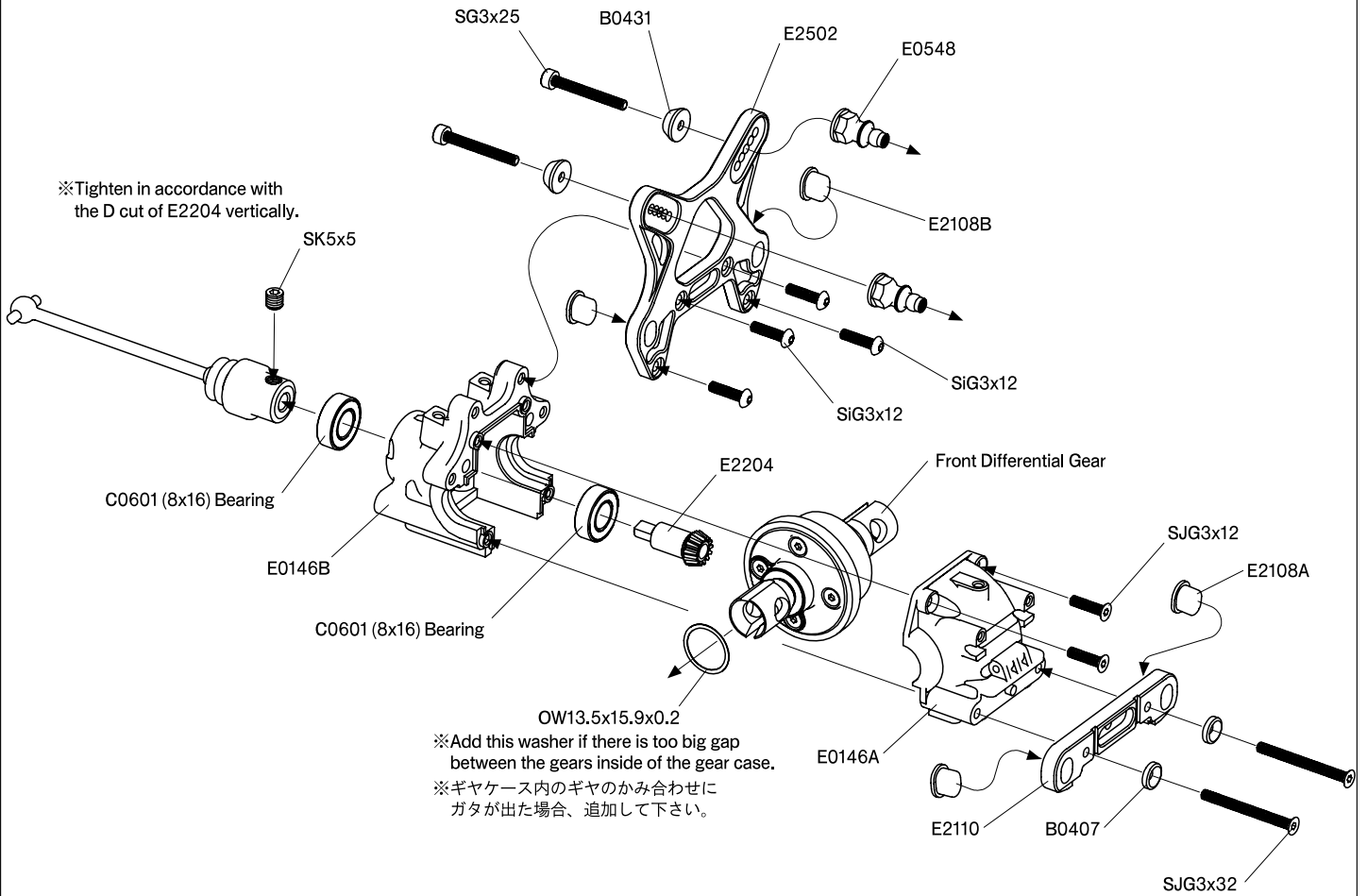
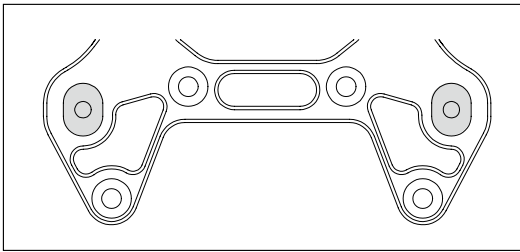
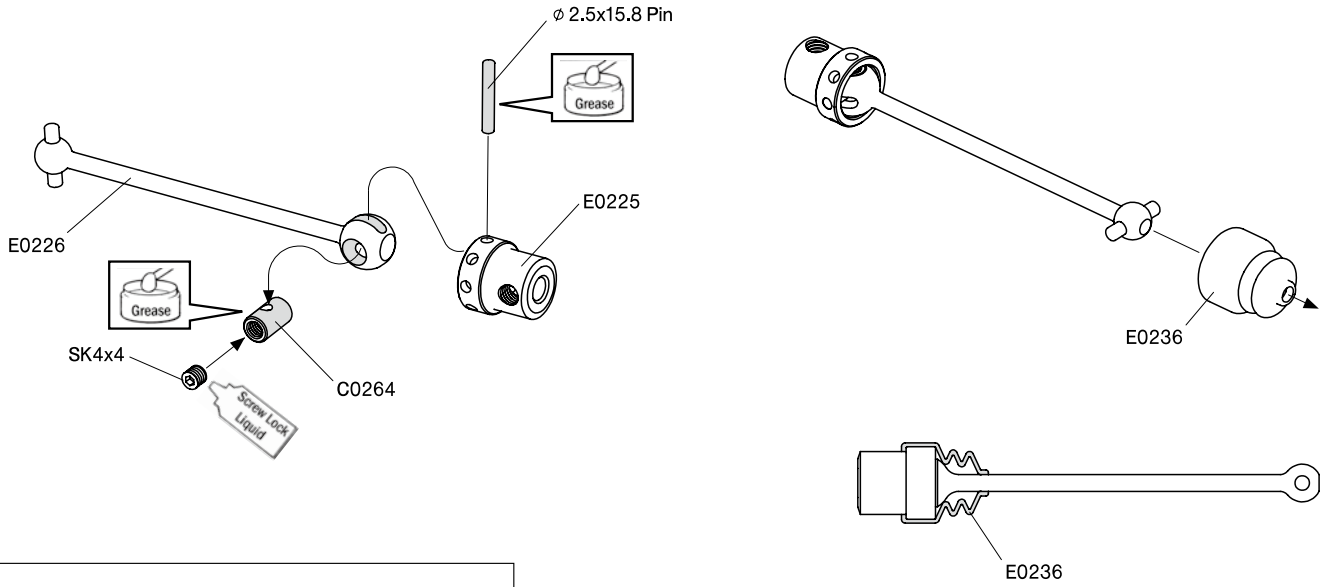
※デフオイルはC0222C シャフトがクロスしているところまで入れます。ケースいっぱいまで入れないで下さい。





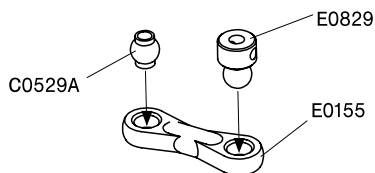
### 3. Front Gear Box

#### Kit Bag-B1/B2

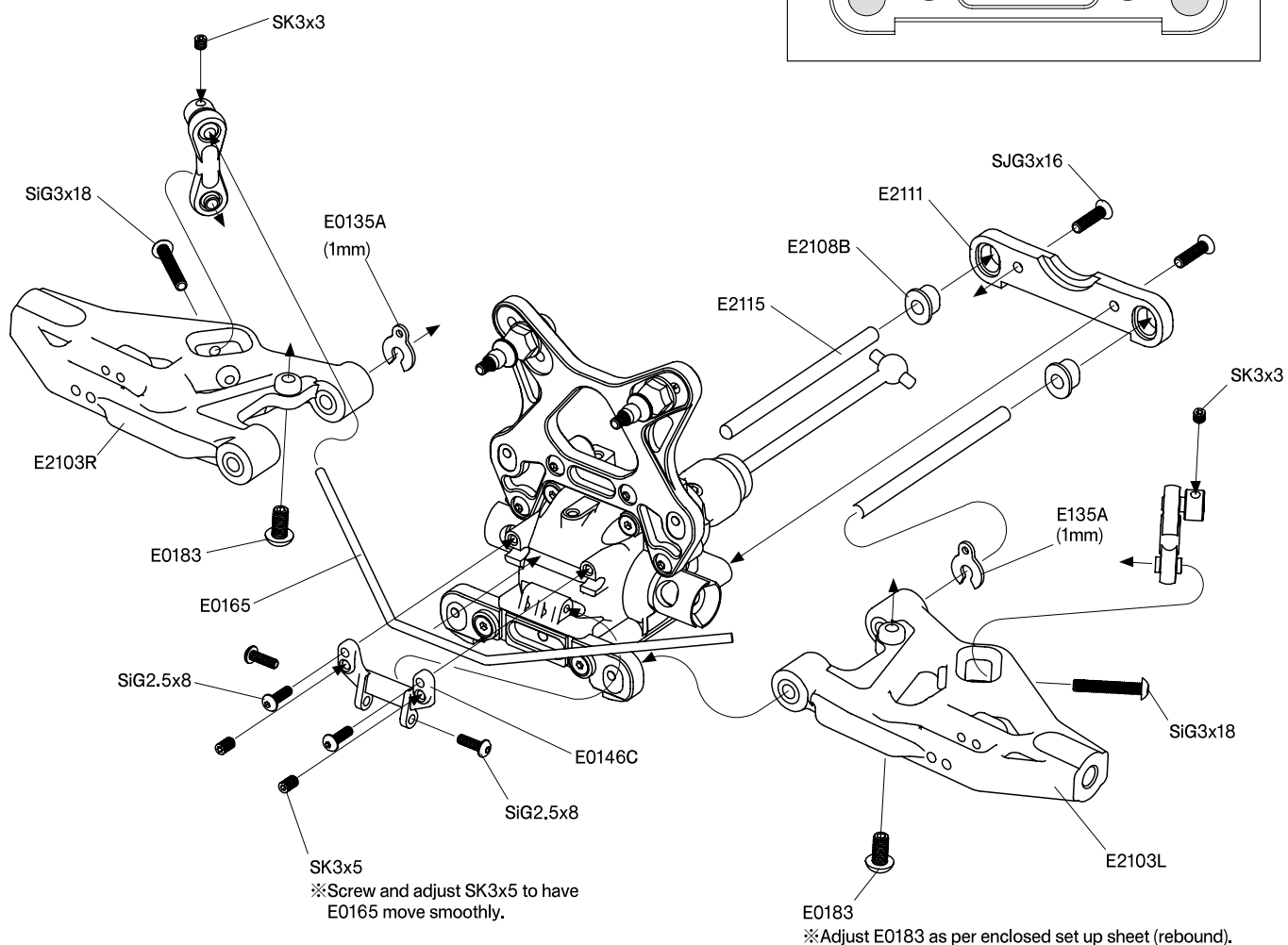
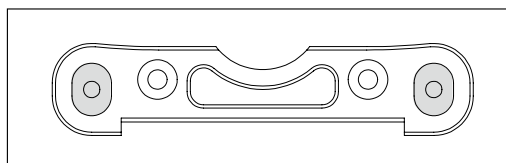


# 4. Front Lower Arm

## Kit Bag-C1/C2



Assemble 2 sets



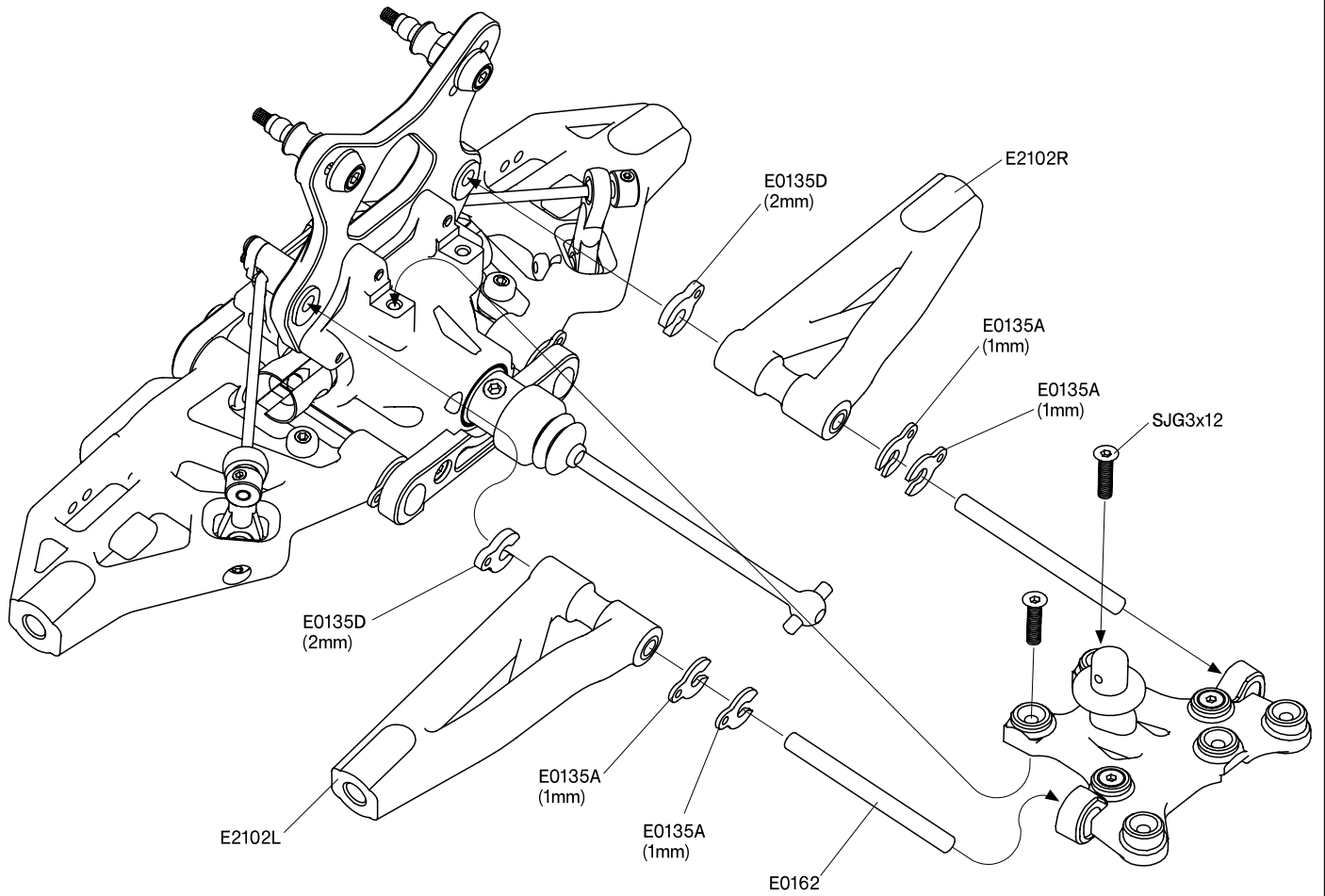
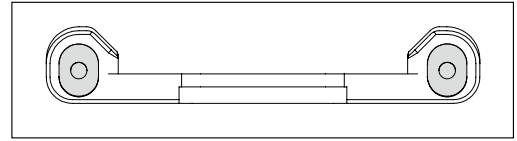
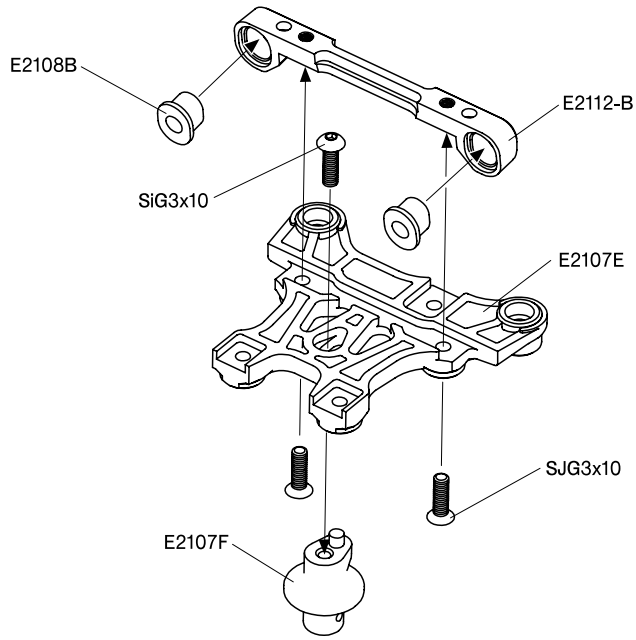
- E0135A (1mm)
- E0135B (1.2mm)
- E0135C (1.4mm)
- E0135E (0.9mm)
- E0135F (1.1mm)

Note) Adjust using the E0135A/B/C/E/F if there is clearance when the front and rear lower arm are installed.

注意) フロントとリアのローアームを取付けた時にクリアランスがある場合はE0135A/B/C/E/Fを使用して調整してください。

# 5. Front Upper Arm

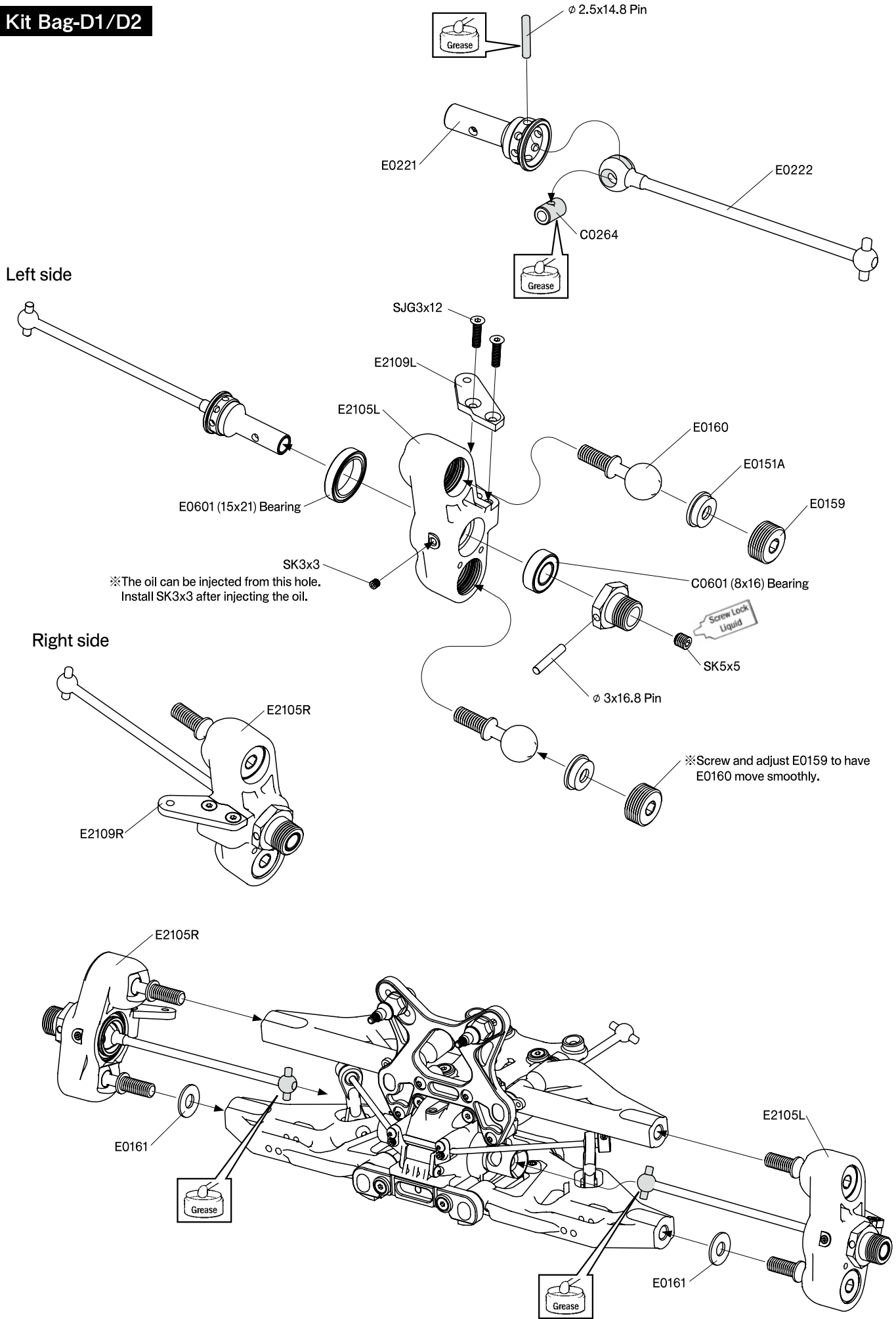
## Kit Bag-C1





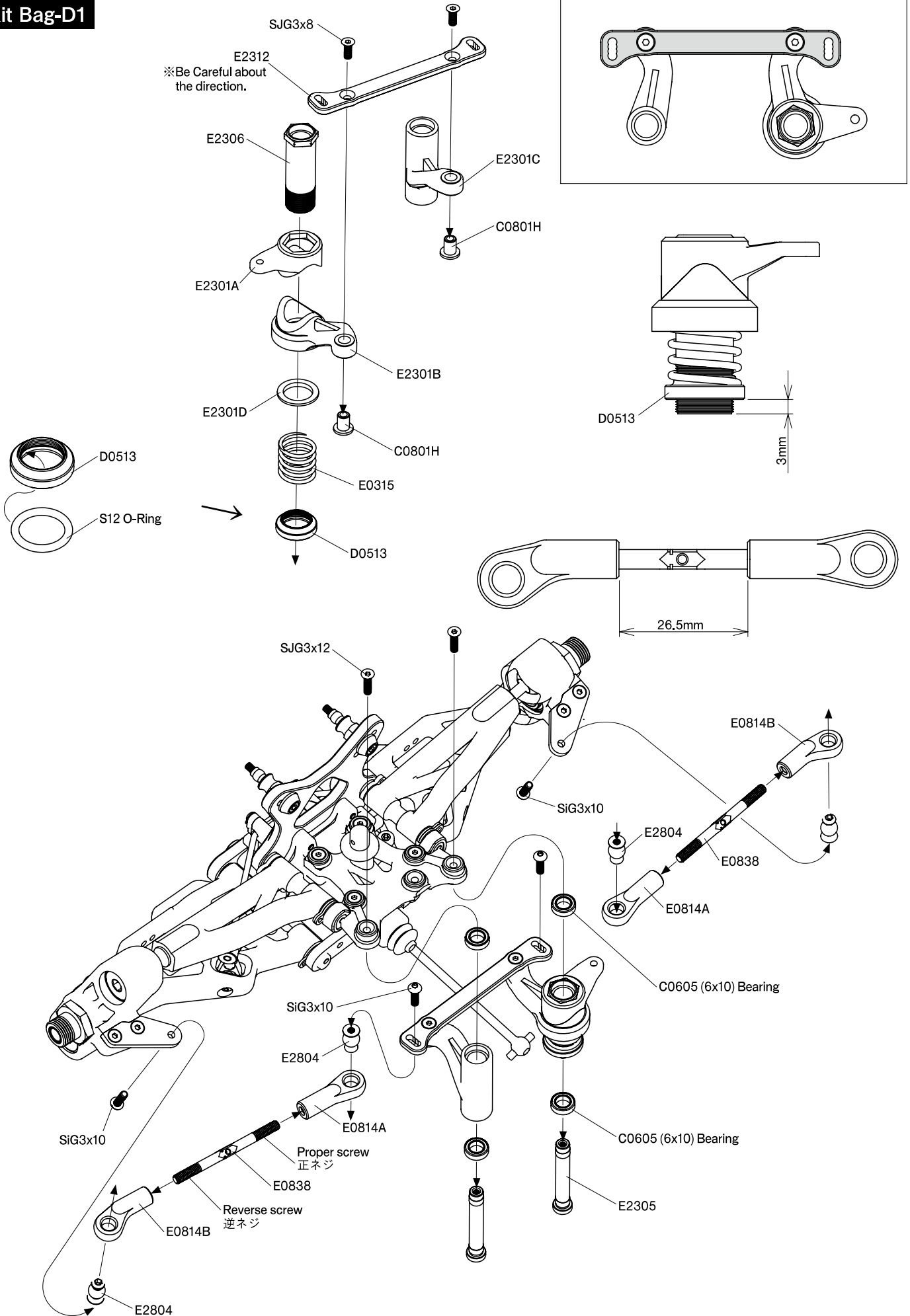
# 6. Front Upright

## Kit Bag-D1/D2



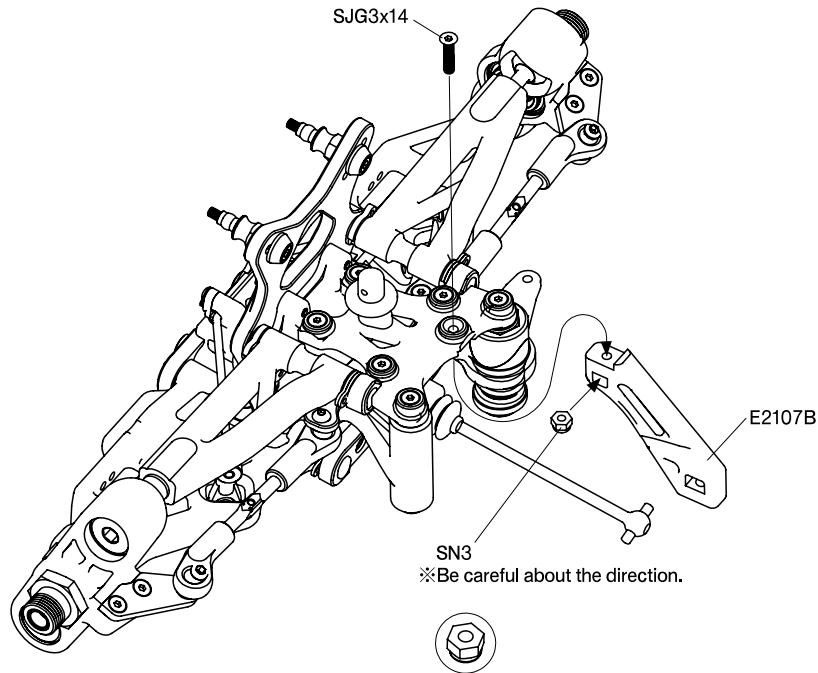
# 7. Servo Saver

## Kit Bag-D1



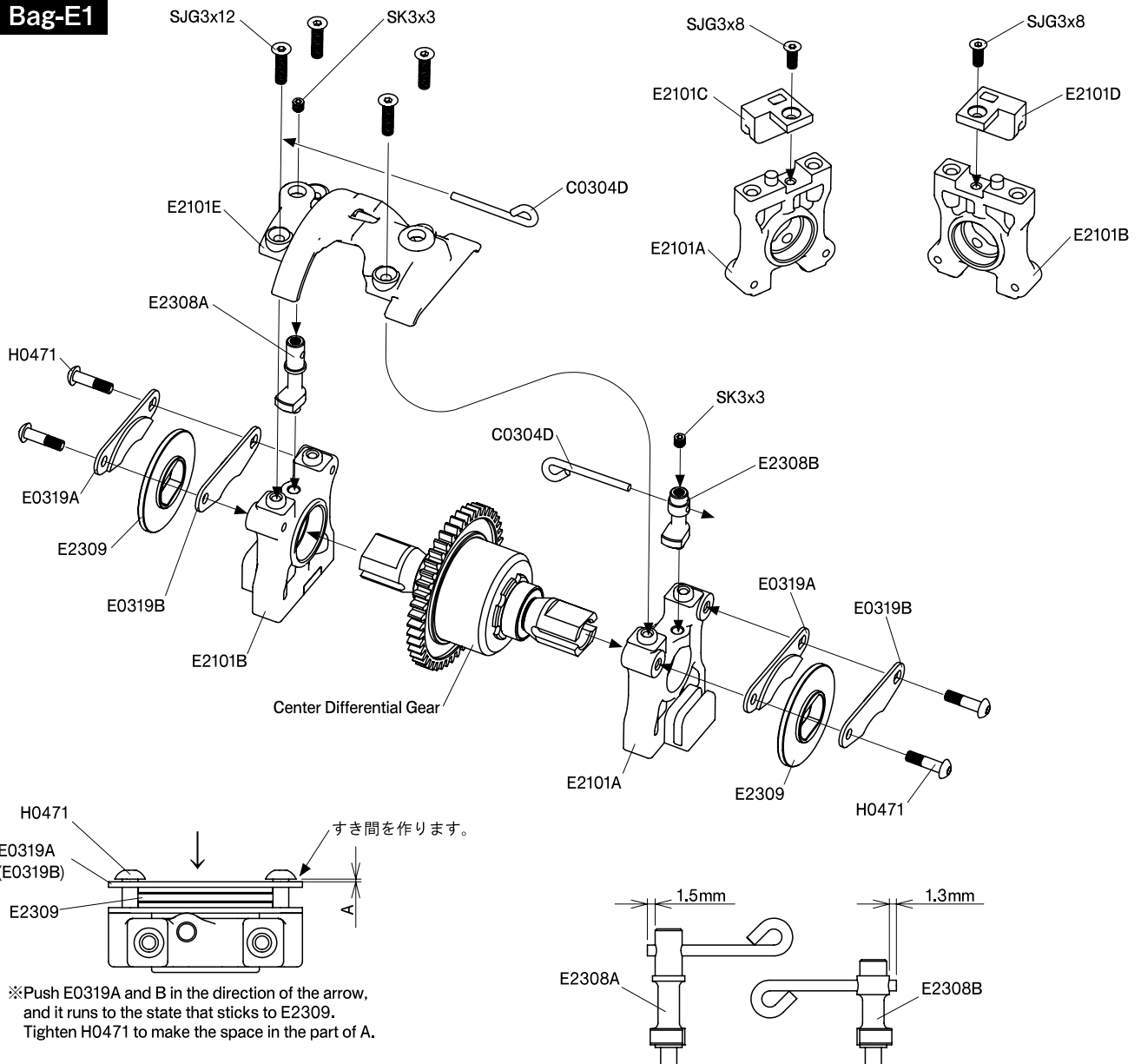
## 8. Front Tension Rod

Kit Bag-E1



## 9. Center Diff. Mount

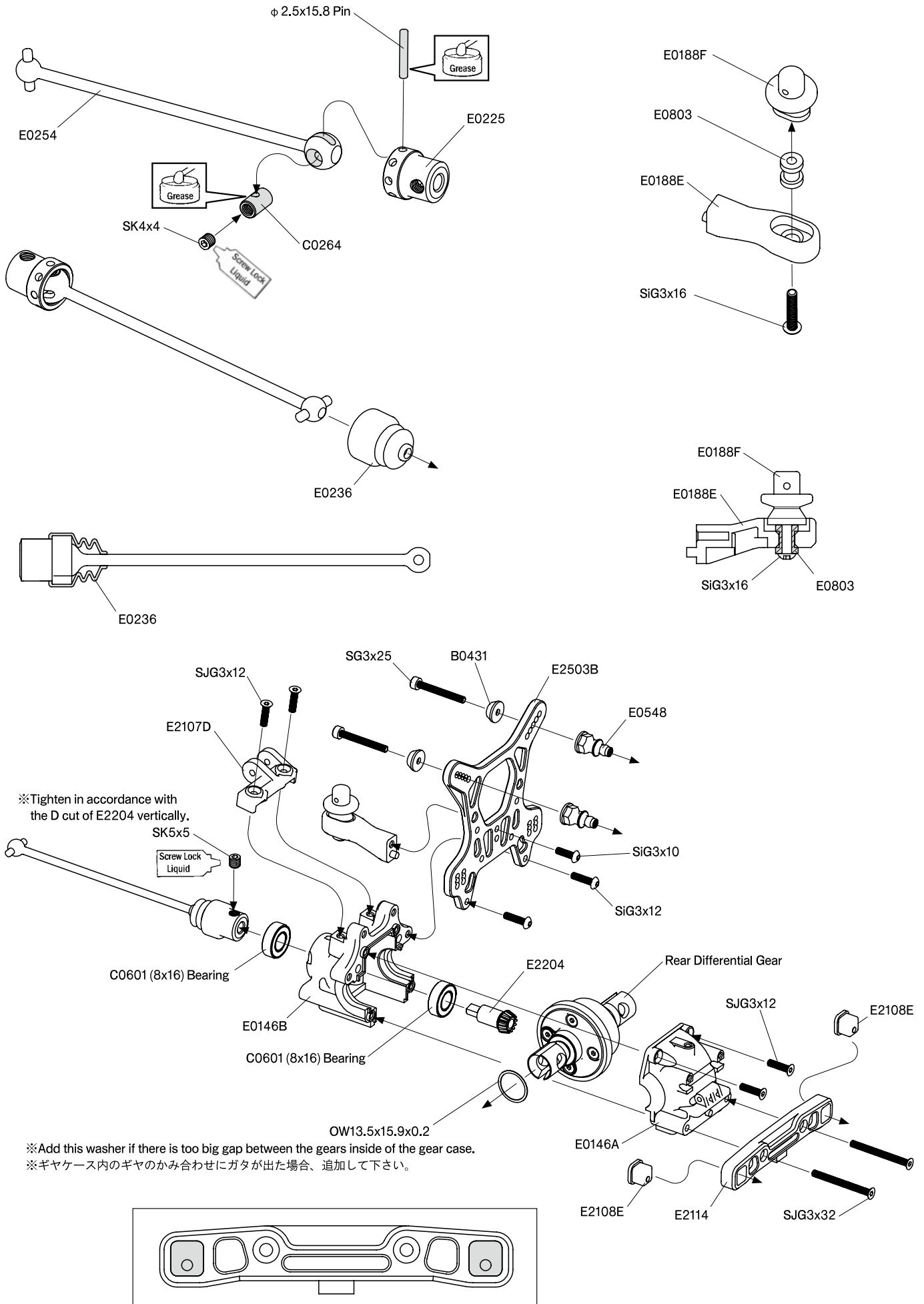
Kit Bag-E1





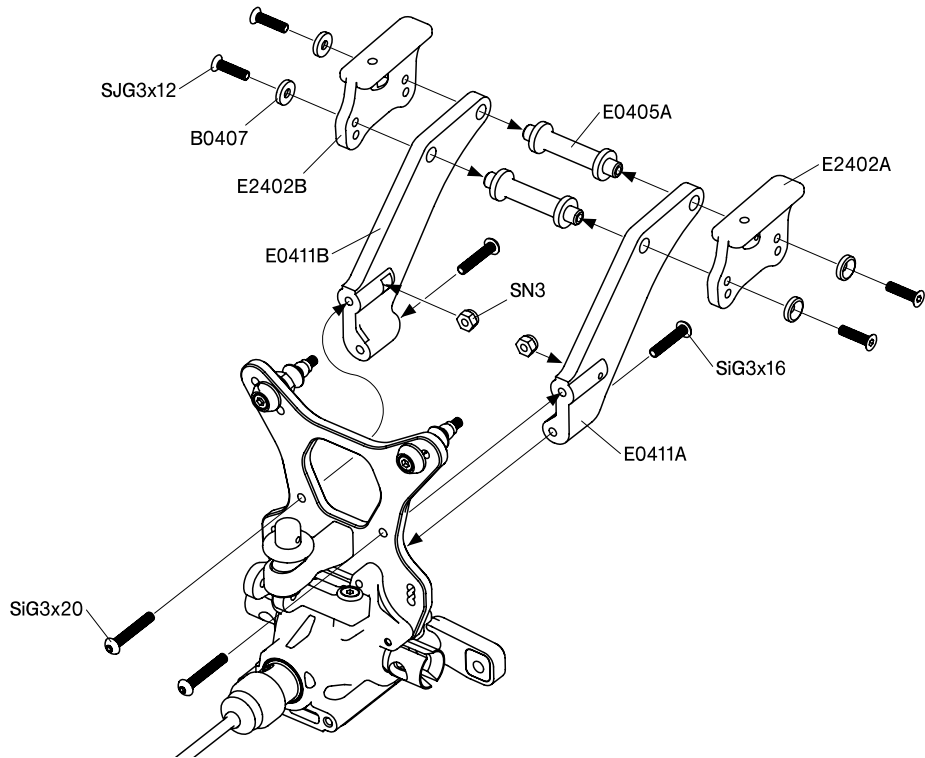
# 10. Rear Gear Box

## Kit Bag-F1/F2



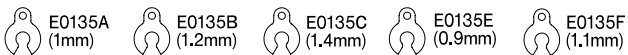
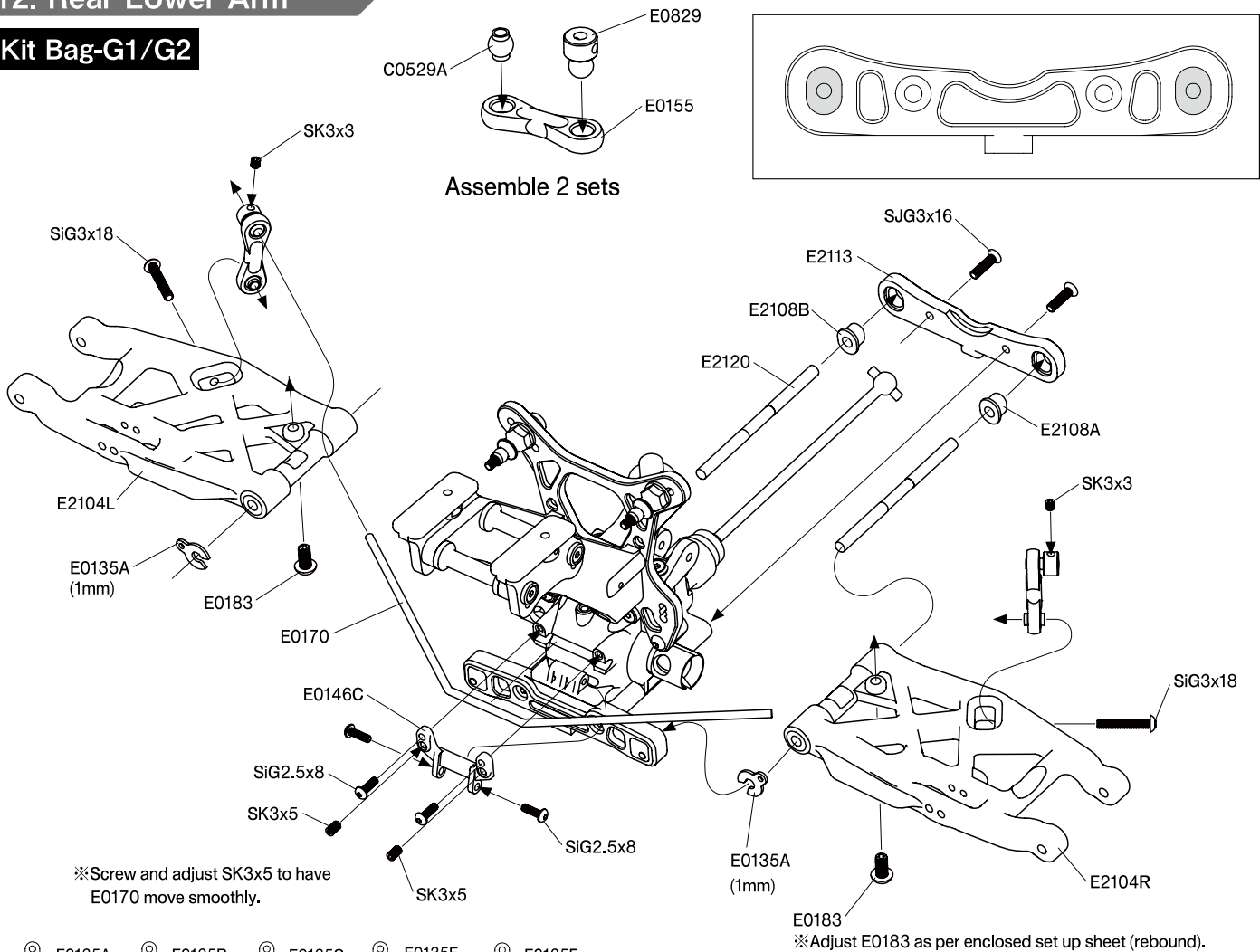
## 11. Wing Stay

### Kit Bag-G1



## 12. Rear Lower Arm

### Kit Bag-G1/G2



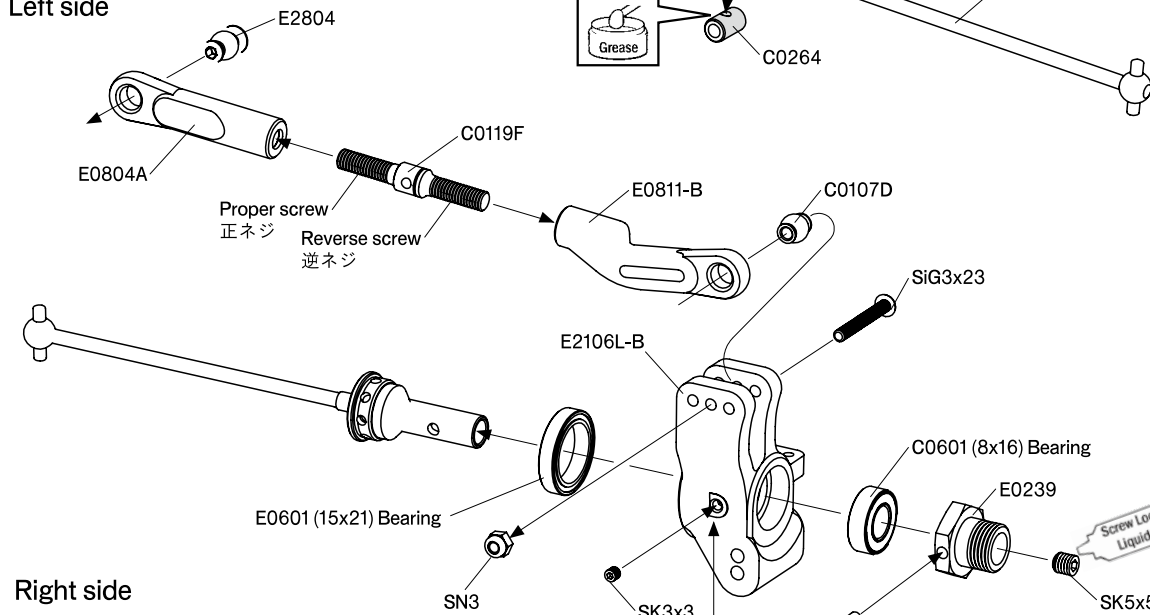
Note) Adjust using the E0135A/B/C/E/F if there is clearance when the front and rear lower arm are installed.

注意) フロントとリアのローワーアームを取付けた時にクリアランスがある場合はE0135A/B/C/E/Fを使用して調整してください。

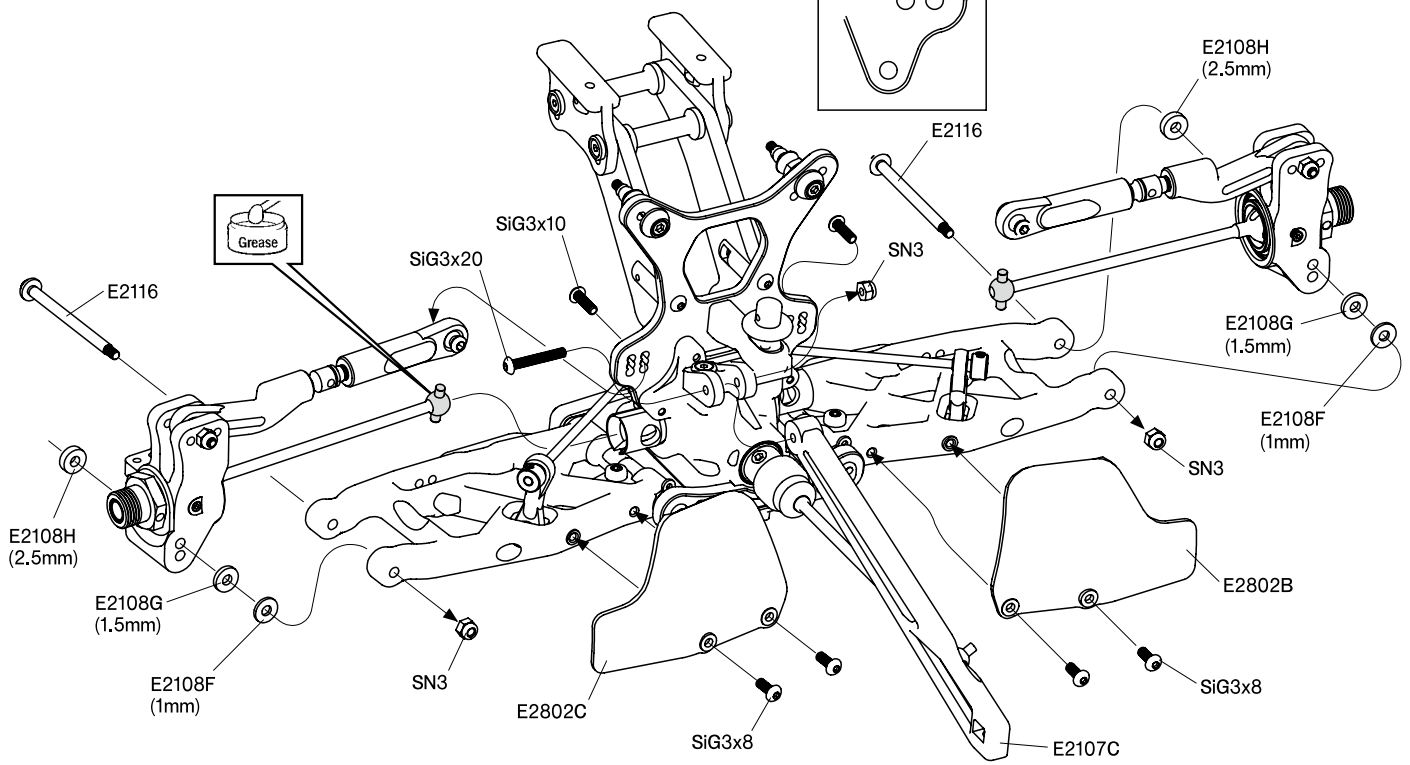
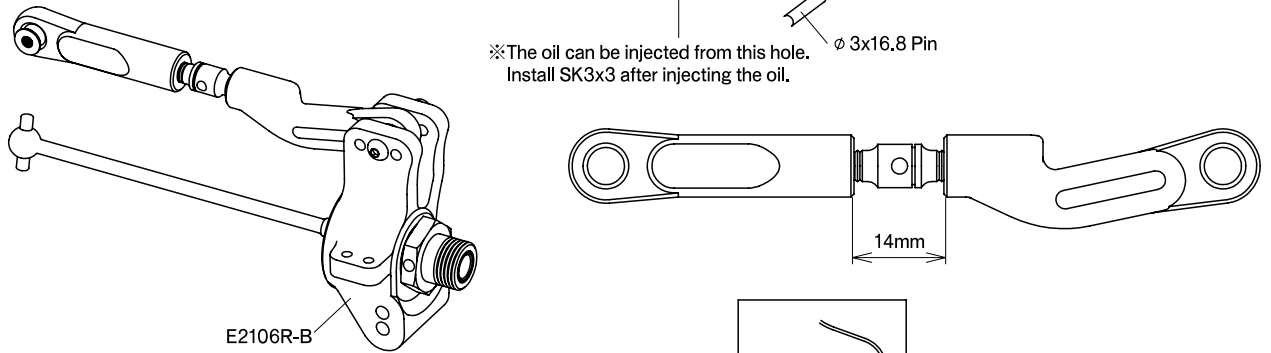
# 13. Rear Upright

## Kit Bag-H1/H2

Left side



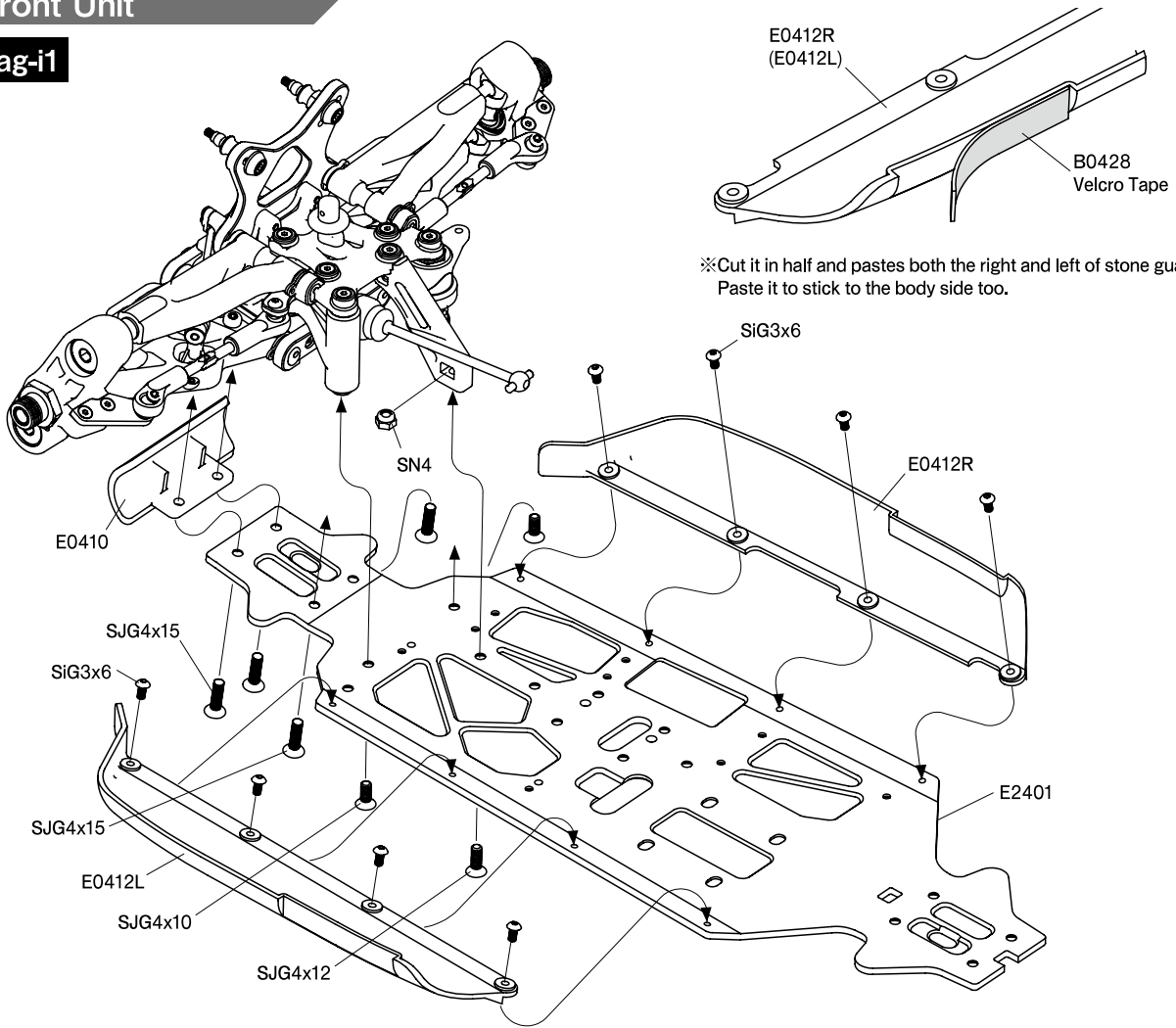
Right side





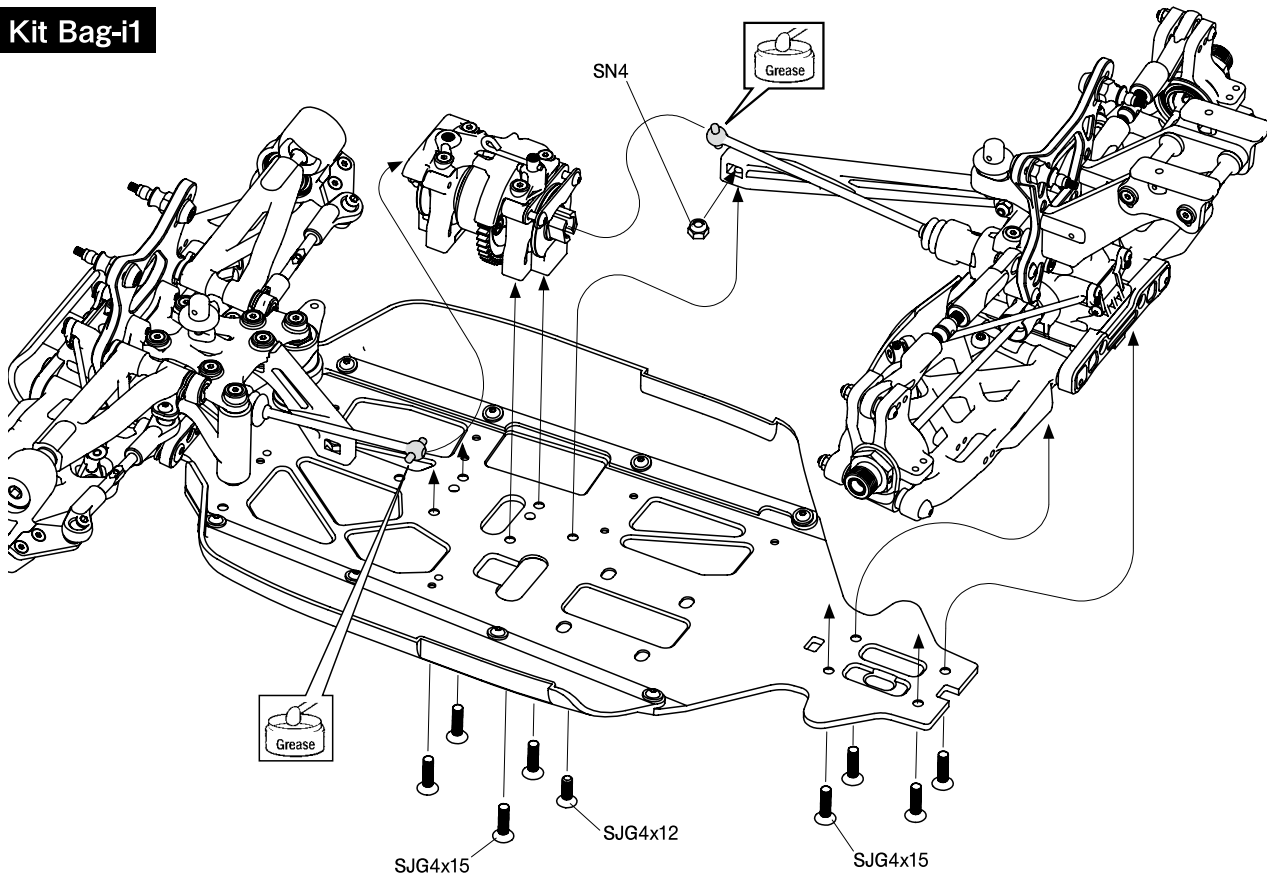
## 14. Front Unit

### Kit Bag-i1



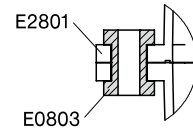
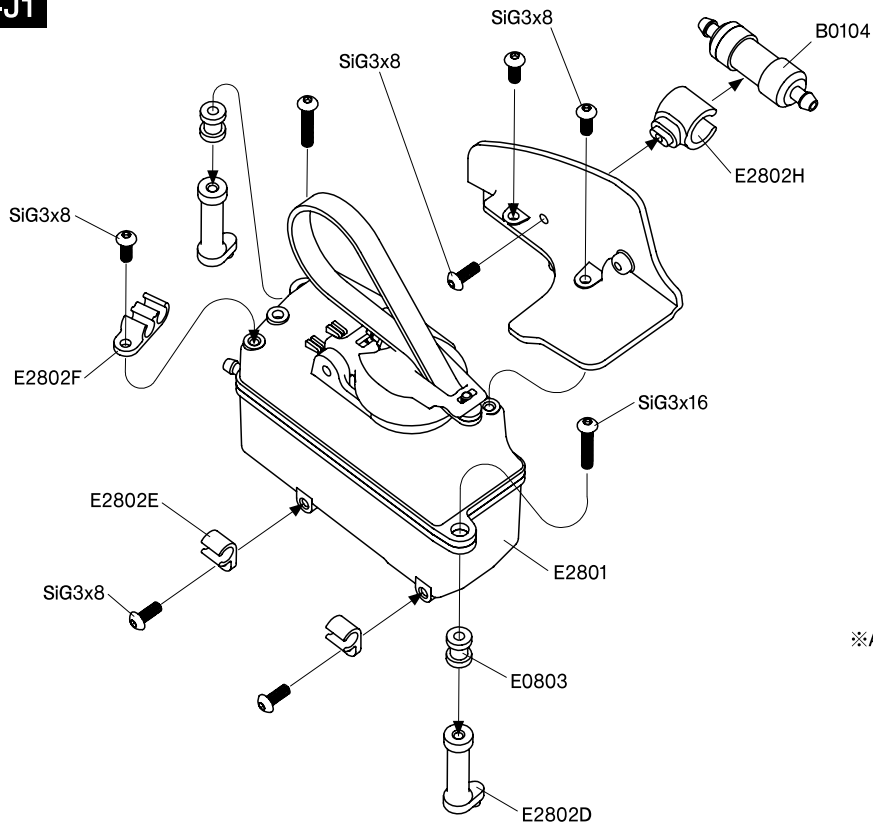
## 15. Center Diff. Mount, Rear Unit

### Kit Bag-i1

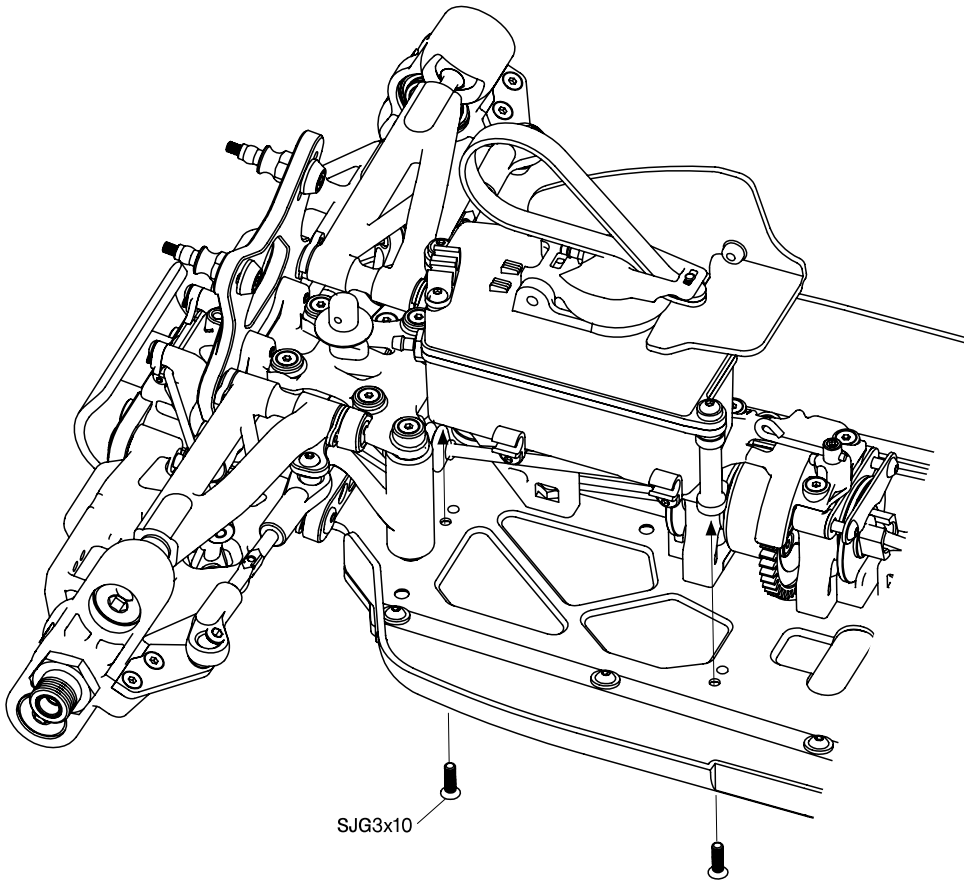


# 16. Fuel Tank

## Kit Bag-J1



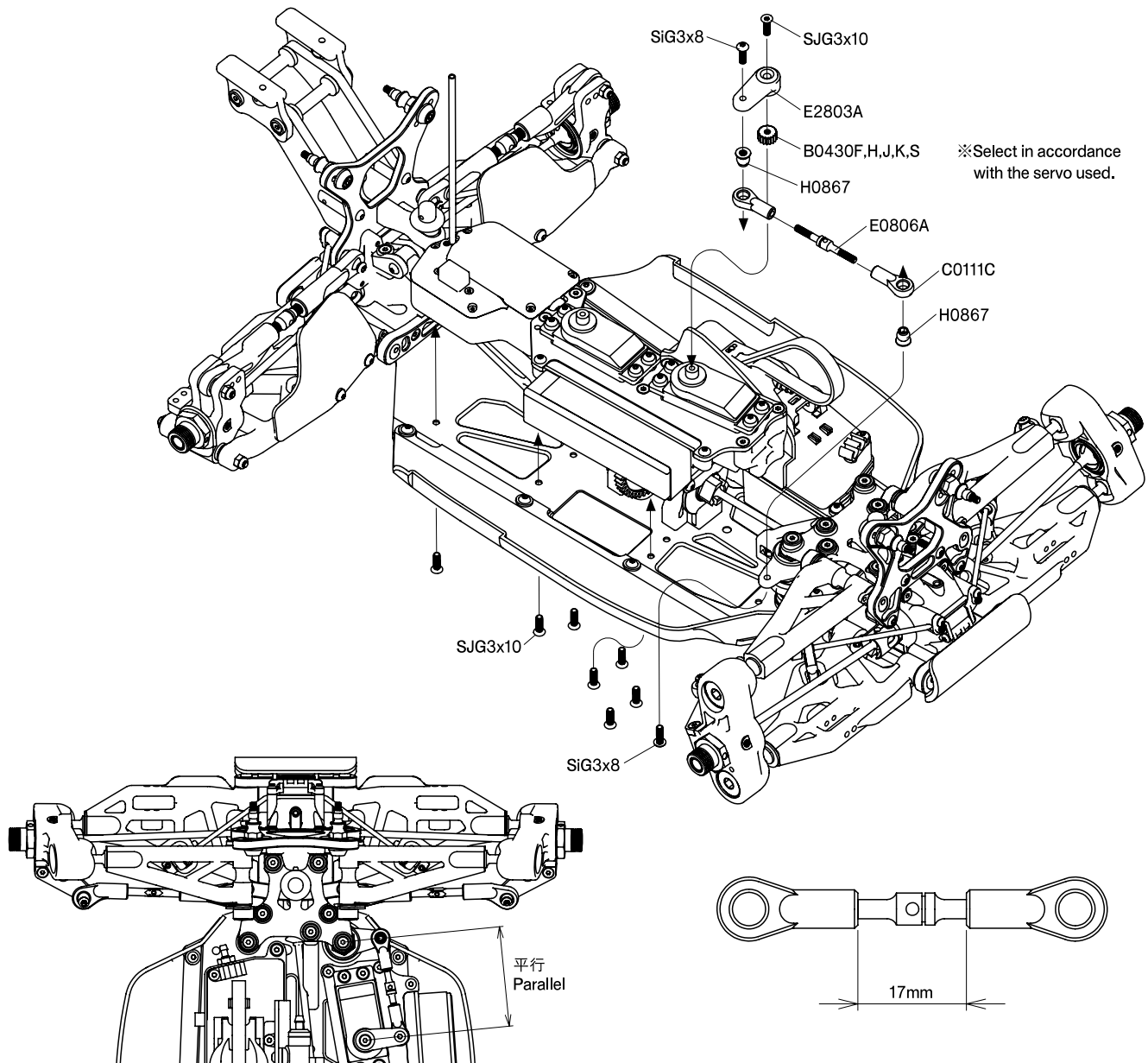
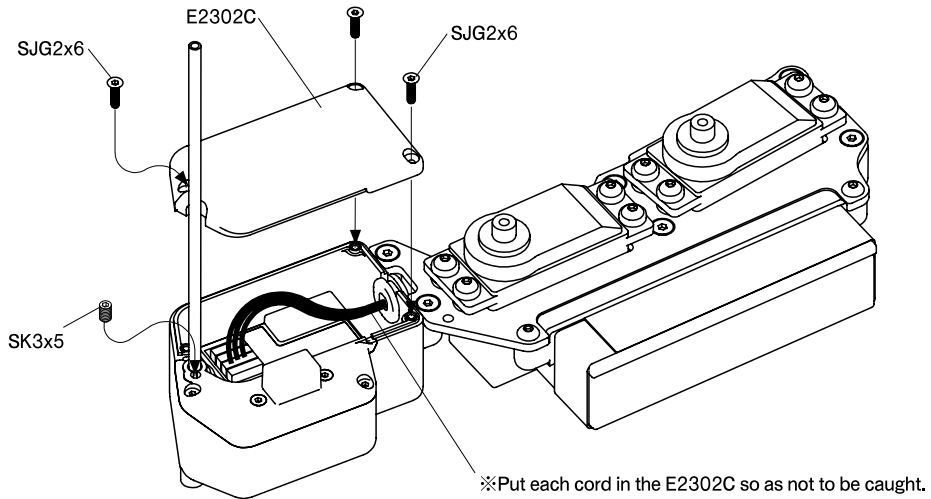
※Attach E0803 as shown in a figure.





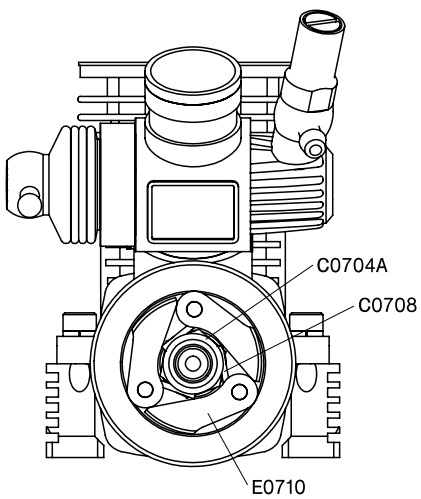
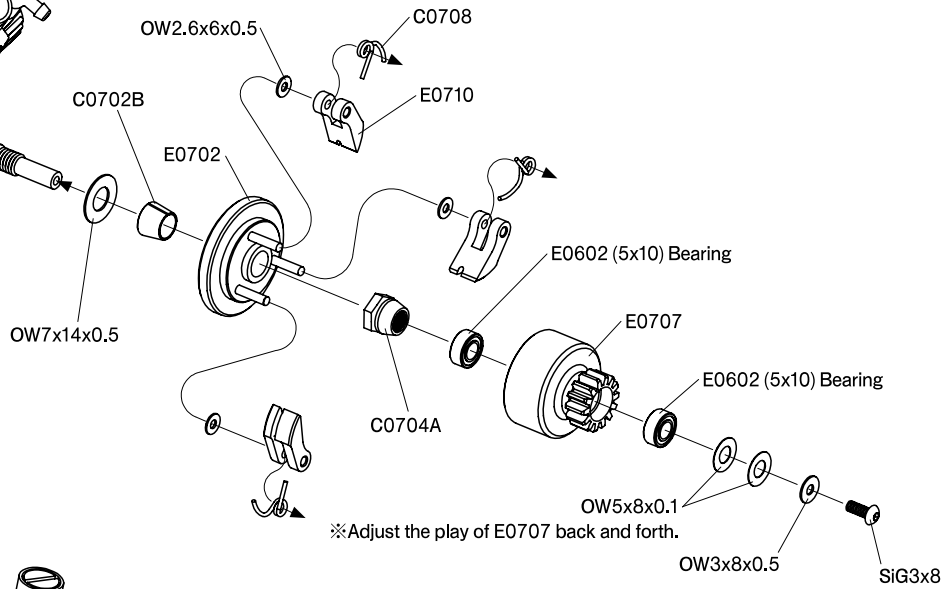
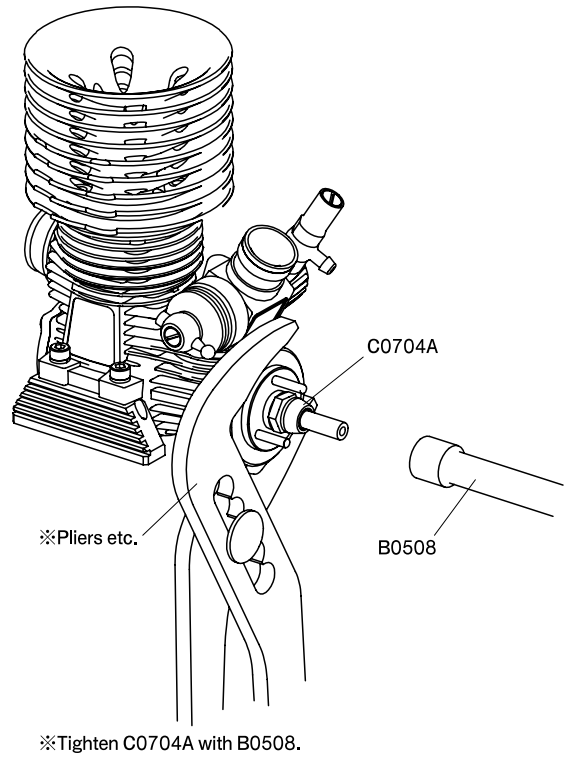
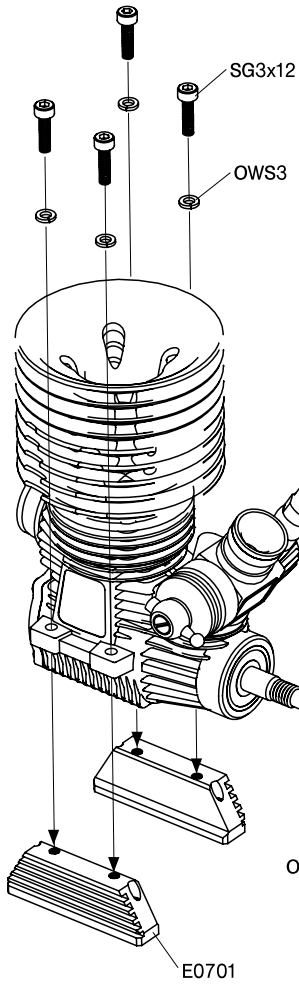
# 17. Radio Plate

## Kit Bag-K1



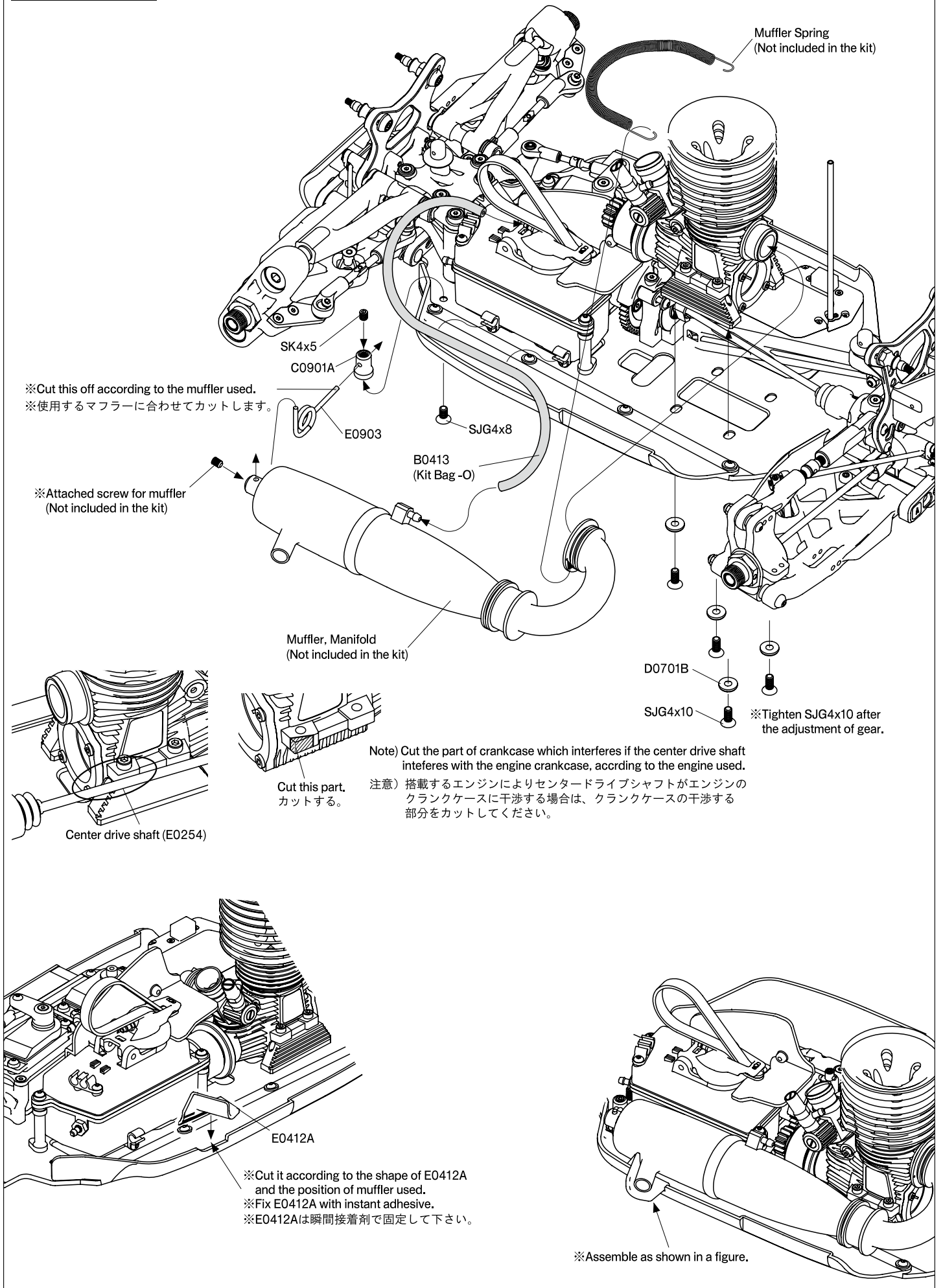
# 18. Engine

## Kit Bag-L1



# 18. Engine

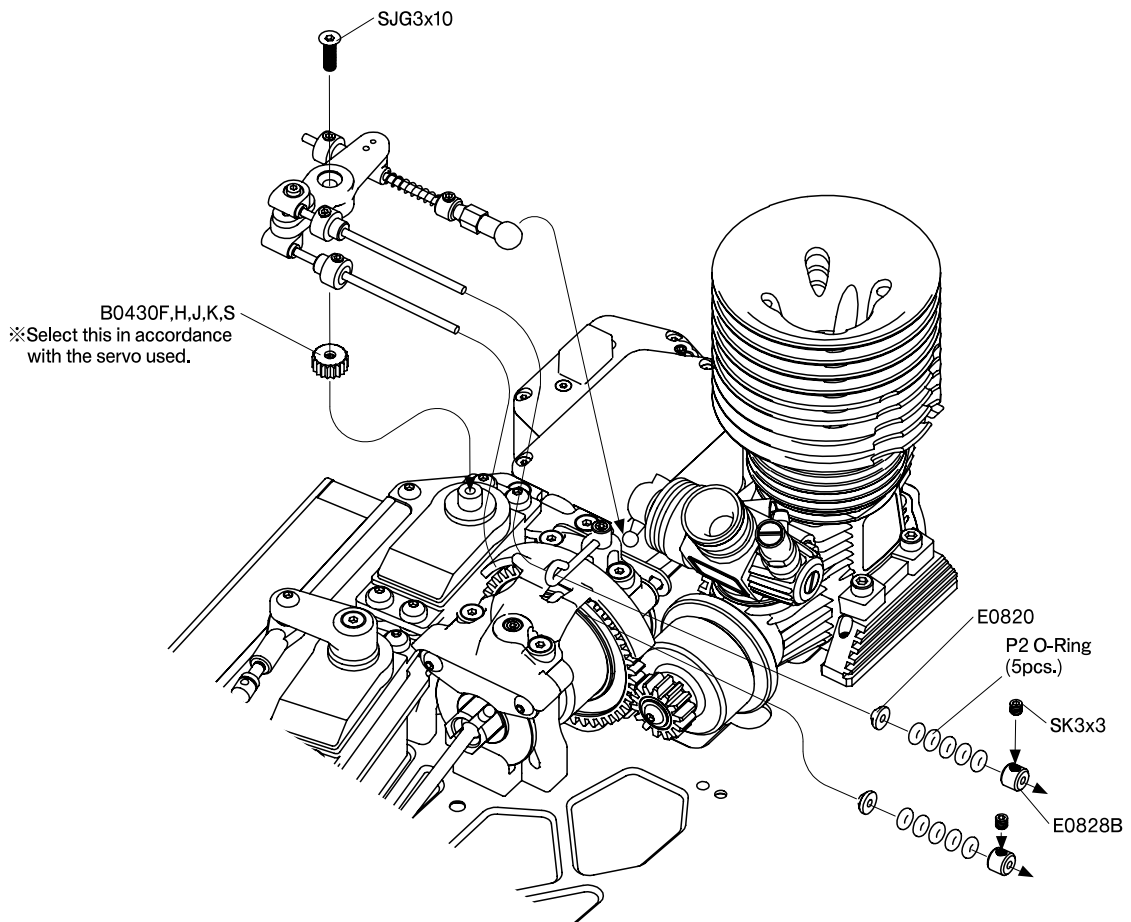
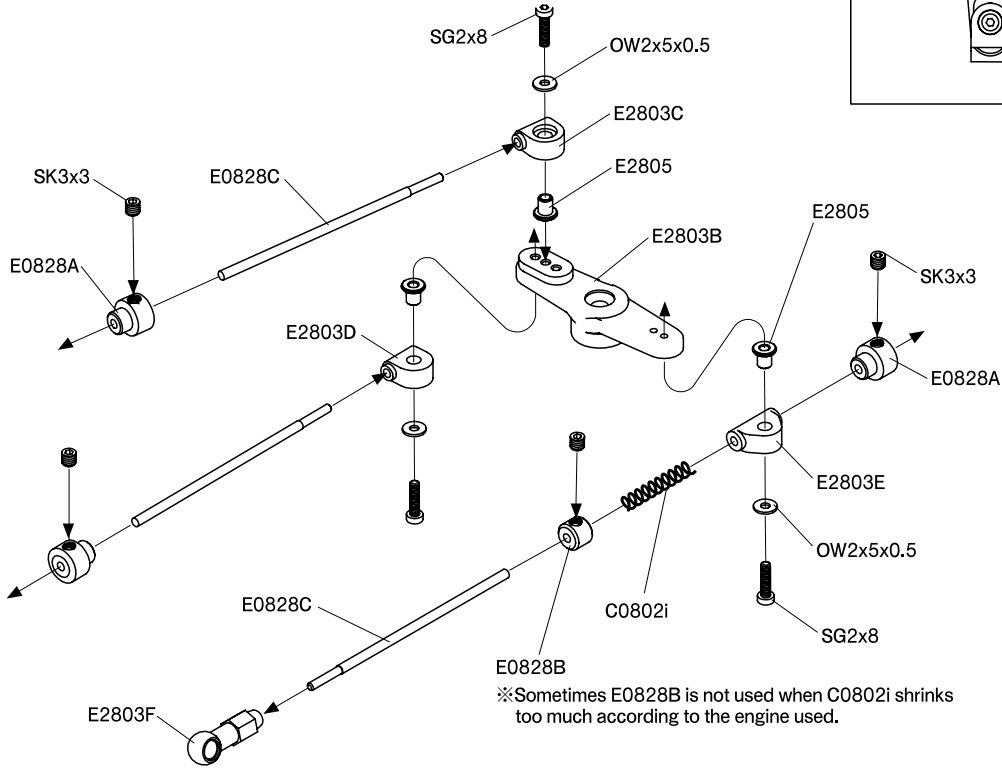
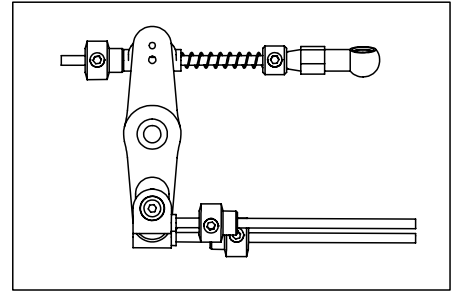
## Kit Bag-L1/O1





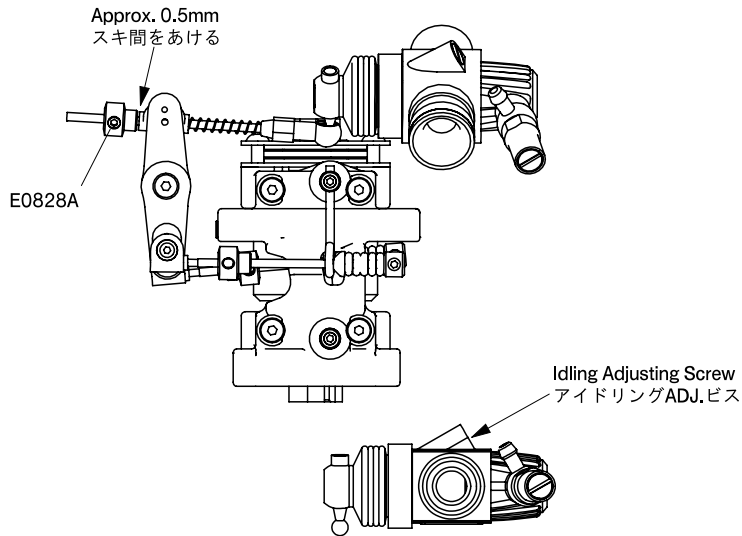
# 19. Linkage

## Kit Bag-M1



## 19. Linkage

(Neutral / ニュートラル)

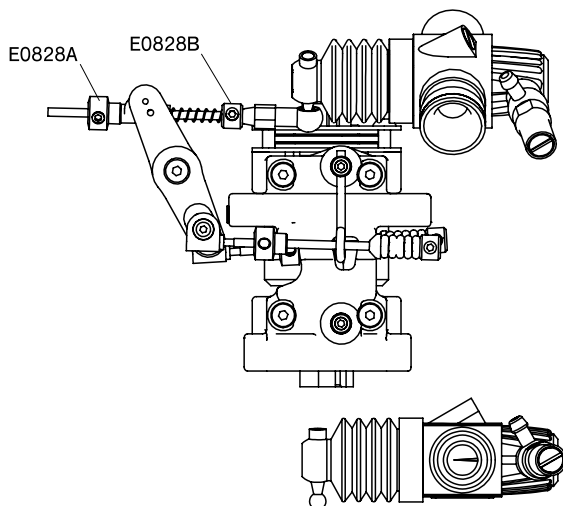


Adjust each part to prevent the linkage part obstructing the other part's operation.  
リンケージ部品が他の部品と干渉し、作動の妨げにならない様に各部を調整します。

- ※Turn on the Transmitter and Receiver and set the Engine Control Servo Trim to the neutral position.
- ※Adjust the idling adjusting screw on the Carburetor to be open approx. 1mm.
- ※Adjust the position of E0828A.
- ※Adjust the movement of each part to move smoothly.
- ※Adjust the Engine while it is not running.

- ※送信機と受信機のスイッチをONにしてエンコンサーボのトリムをニュートラルにします。
- ※キャブレターの開度が1mm程度になる様にアイドリングADJ.ビスを調整します。
- ※E0828Aの位置を調整してください。
- ※各部の動きに無理なくスムーズに動く様にしてください。
- ※エンジンは止めた状態で調整してください。

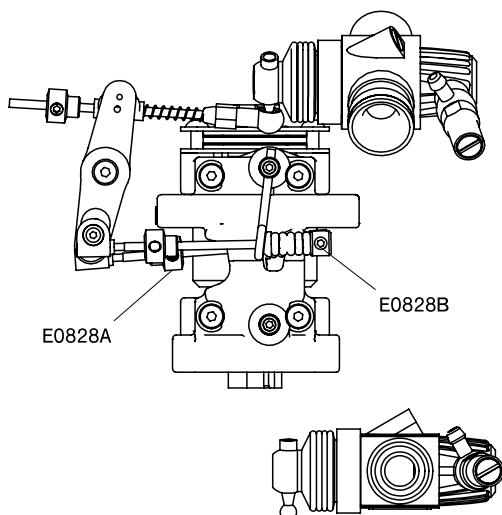
(High Throttle / ハイスロットル)



- ※Adjust the position where the carburetor is full open with throttle high end point of transmitter for carburetor to not be too open or to be full open.
- ※Sometimes E0828B is not used when C0802i shrinks too much according to the engine used.

- ※キャブレターが全開にならなかったり、開きすぎる場合はキャブレターの全開位置を送信機のスロットエンドポイントで調整します。
- ※使用するエンジンによって、C0802iスプリングが縮みすぎる時はE0828Bを使用しない場合もあります。

(Brake / ブレーキ)



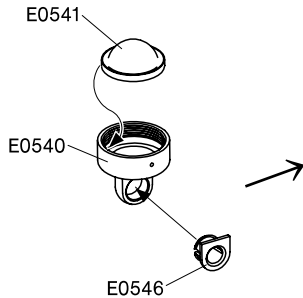
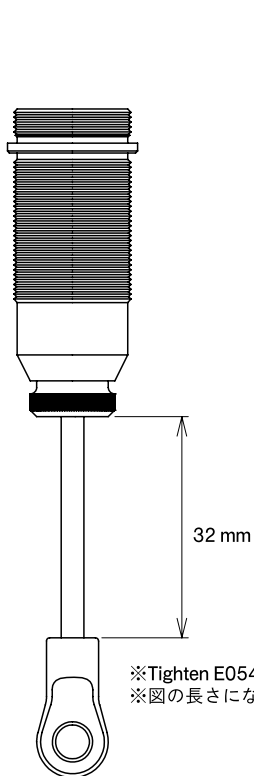
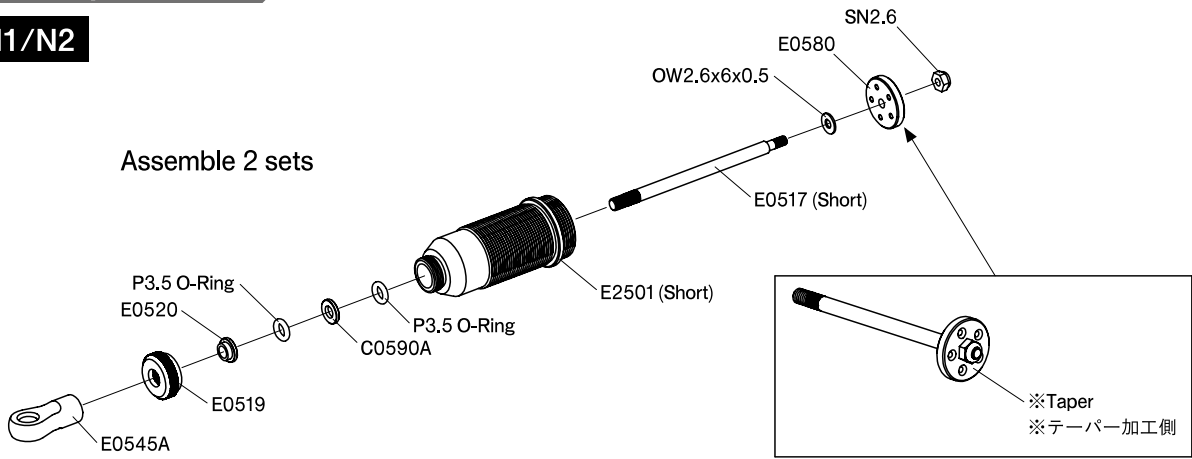
- ※ Install E0828B on the position where brake is free with less play when the throttle servo is neutral.
- ※ If the brake applies too much or not enough, change E0828B position, adjust the high brake of transmitter, or turn E0828A to adjust. Turn E0828A to adjust f/r brake.

- ※スロットルサーボがニュートラルの時に、ブレーキが引きすぎない位置で、なるべくあそびの少ない状態にして E0828B を取り付けます。
- ※ブレーキが効かなかったり、効きすぎる場合は、E0828B の位置を変えるか送信機のブレーキエンドポイントを調整するか、E0828A を回して調整します。前後のブレーキの調整は E0828A を回して調整します。

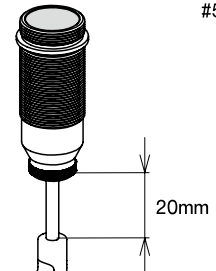
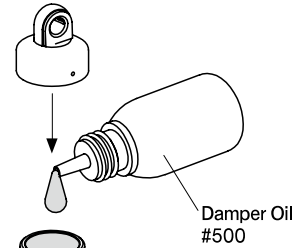
# 20. Front Damper

## Kit Bag-N1/N2

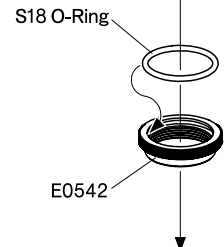
Assemble 2 sets



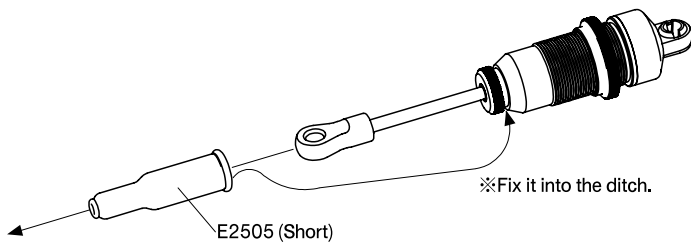
- ※Put the oil in up to the limit of damper case and tighten E0540. Please wipe off damper oil which overflowed from the hole of E0540.
- ※Pour oil with piston down and take off bubbles by sliding up and down piston.
- ※ダンパーケースのフチいっぱいまでオイルを入れた後、E0540を締め込みます。E0540の穴より溢れたオイルはきれいにふき取って下さい。
- ※オイルを入れた後、シャフトをゆっくり上下させオイル中の気泡を抜きます。



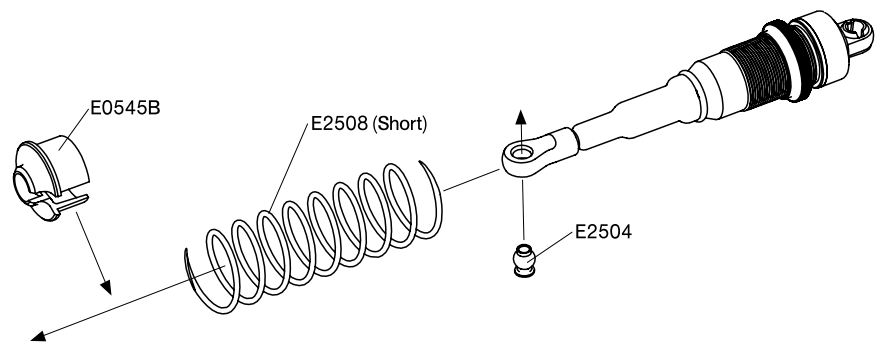
- ※Tighten E0540 at the above-mentioned position. ※上記の位置でE0540を締め込みます。



- ※Tighten E0545A to become length shown in a figure. ※図の長さになる様にE0545Aを締め込みます。



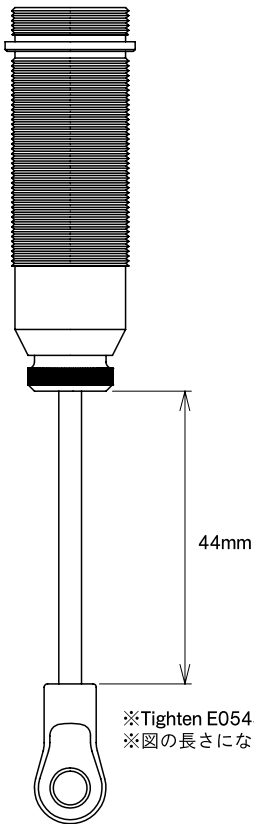
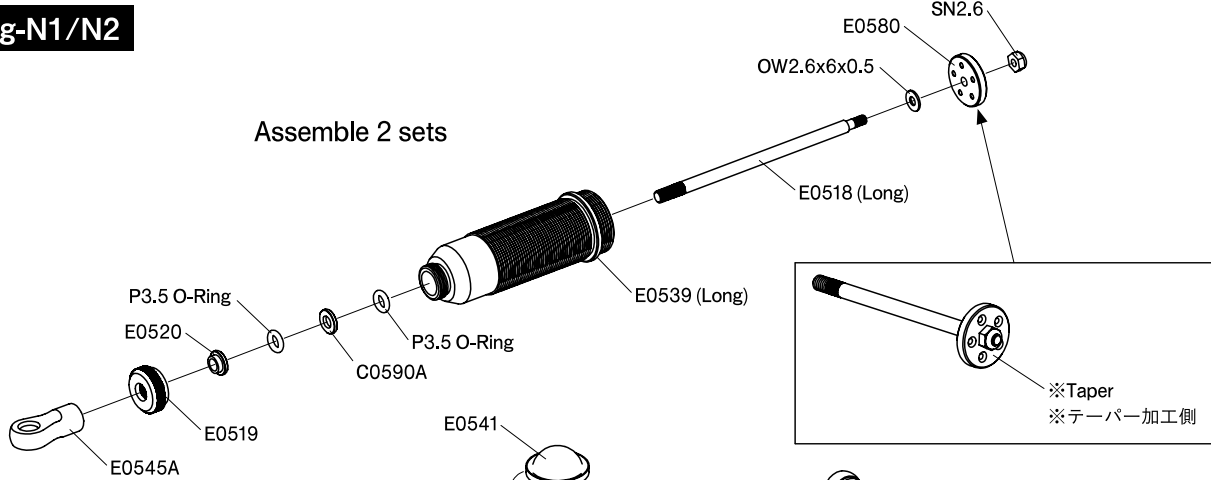
- ※Fix it into the ditch.



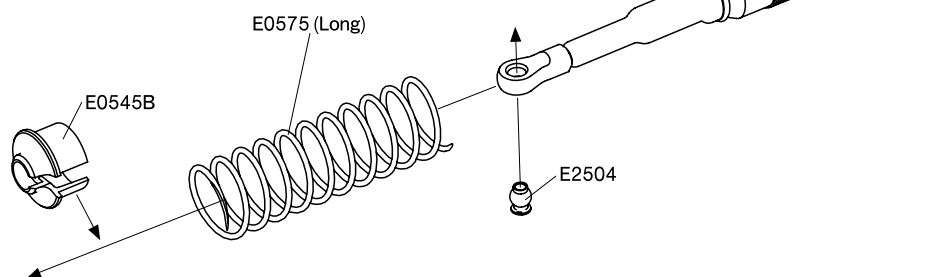
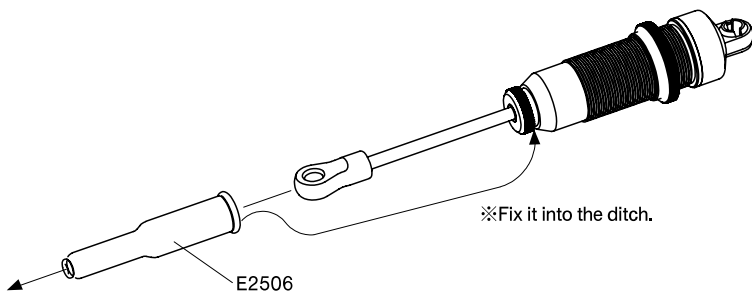
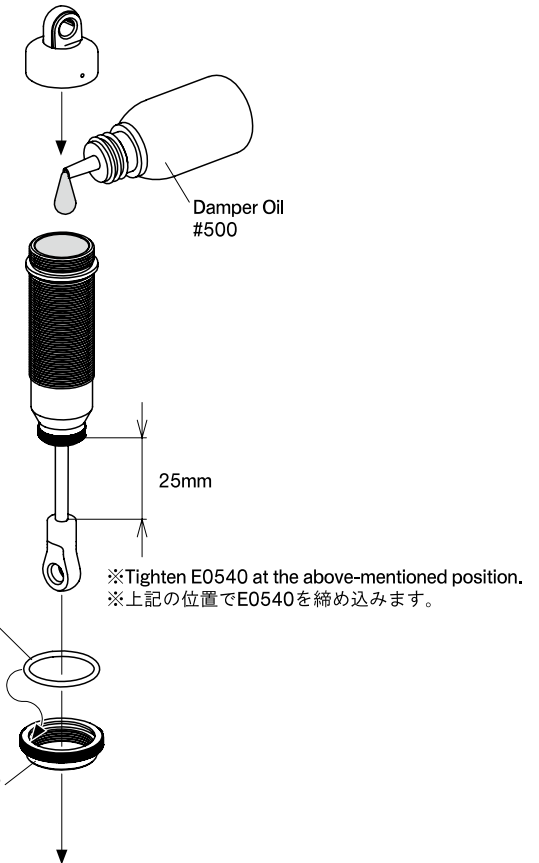
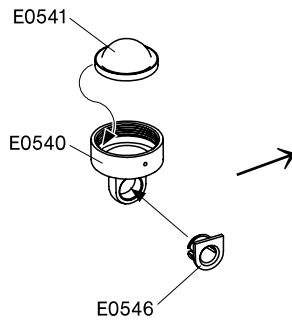
# 21. Rear Damper

## Kit Bag-N1/N2

Assemble 2 sets

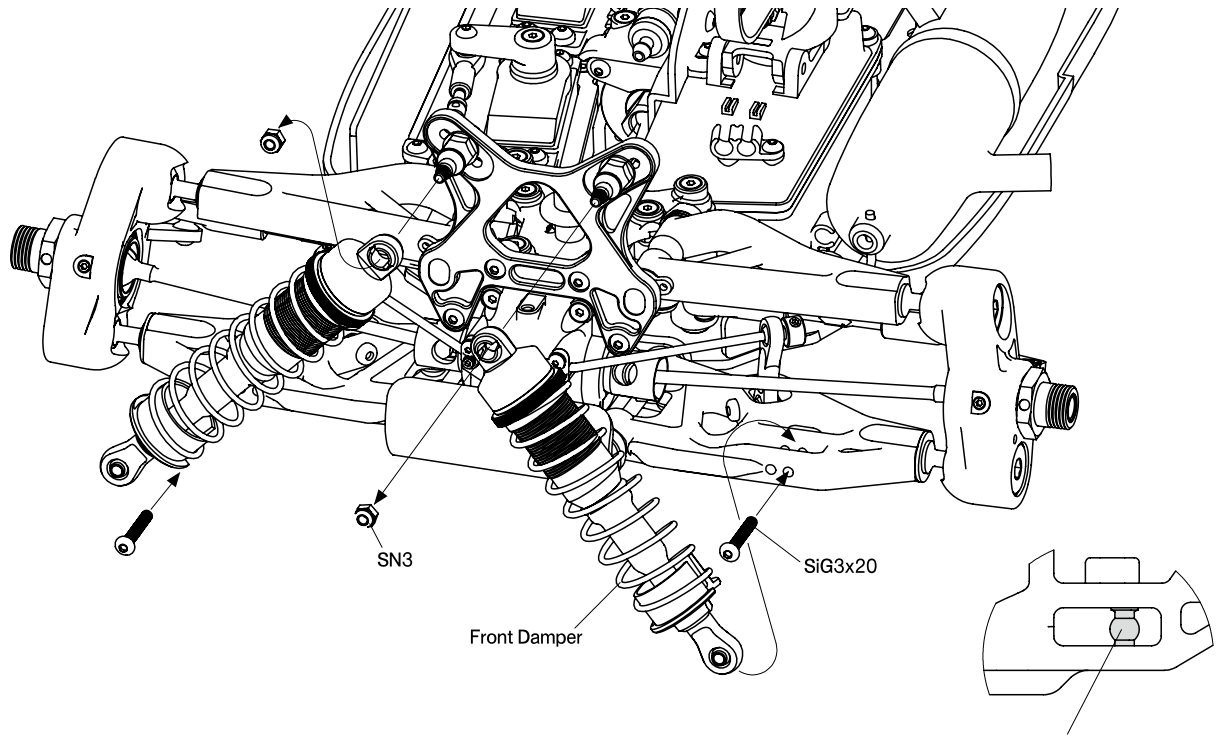


- ※Put the oil in up to the limit of damper case and tighten E0540. Please wipe off damper oil which overflowed from the hole of E0540.
- ※Pour oil with piston down and take off bubbles by sliding up and down piston.
- ※ダンパーケースのフチいっぱいまでオイルを入れた後、E0540を締め込みます。E0540の穴より溢れたオイルはきれいにふき取って下さい。
- ※オイルを入れた後、シャフトをゆっくり上下させオイル中の気泡を抜きます。



## 22. Front Damper

### Kit Bag-N1

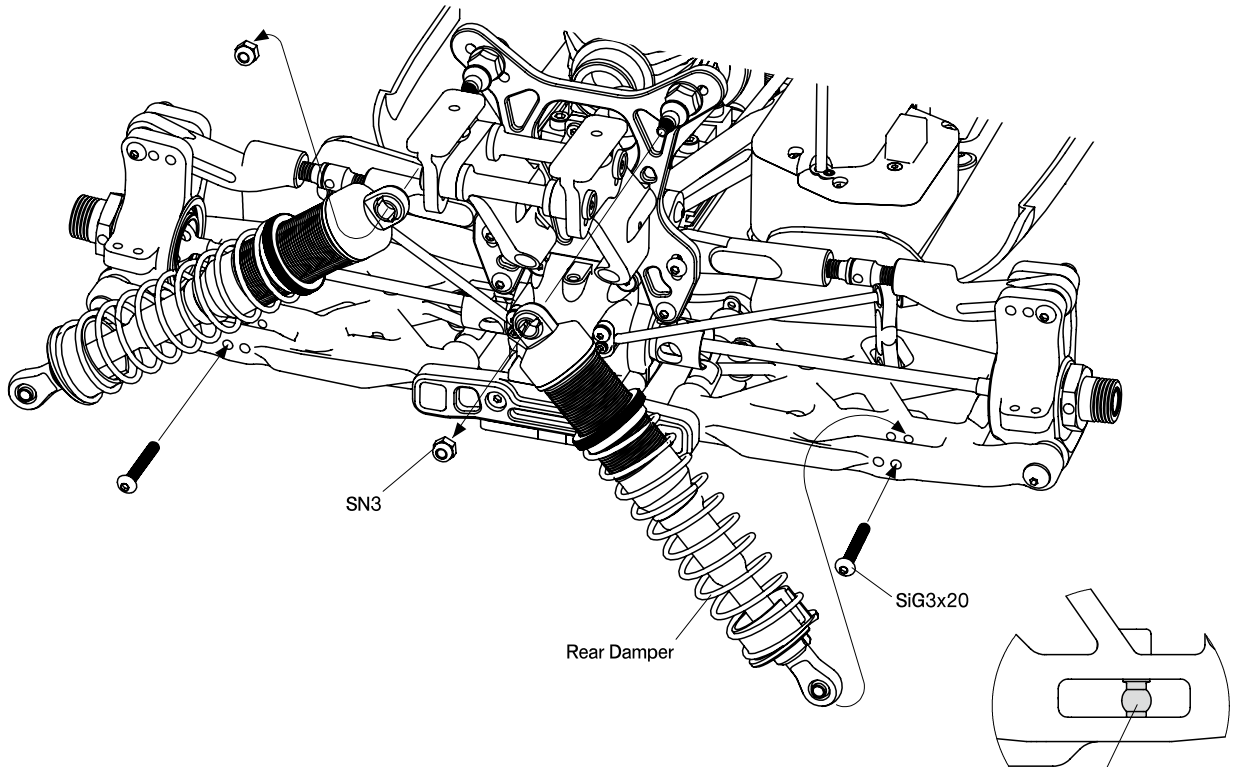


Front Damper

E2504  
※Be careful about the direction.  
※向きに注意してください。

## 23. Rear Damper

### Kit Bag-N1



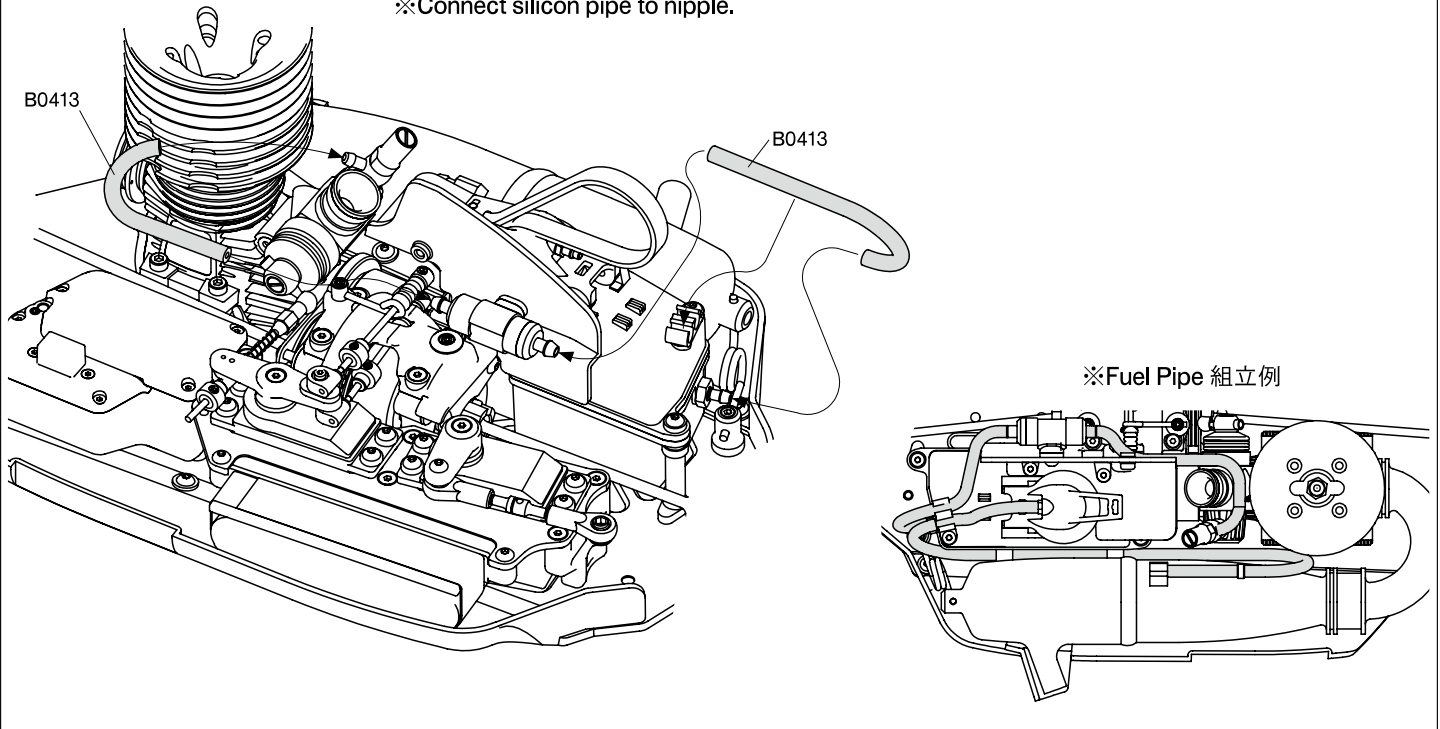
Rear Damper

E2504  
※Be careful about the direction.  
※向きに注意してください。

## 24. Fuel Pipe

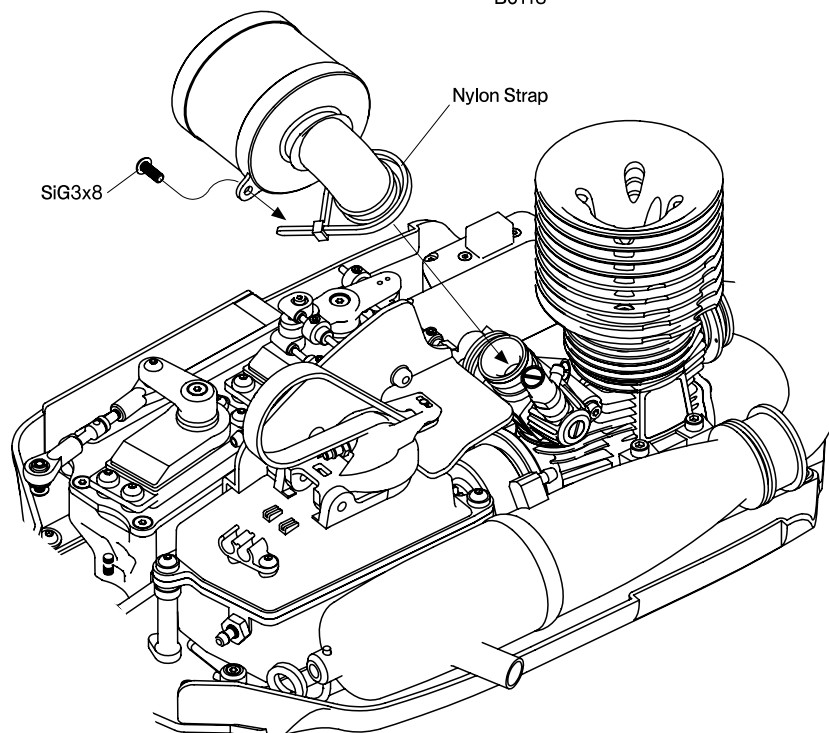
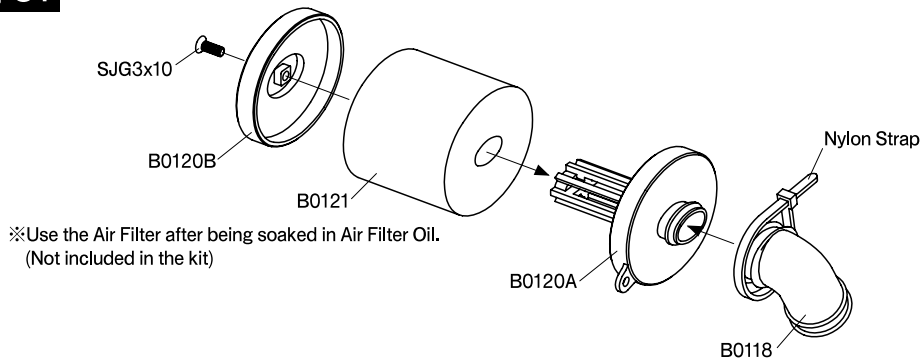
### Kit Bag-O1

※Connect silicon pipe to nipple.



## 25. Air Filter

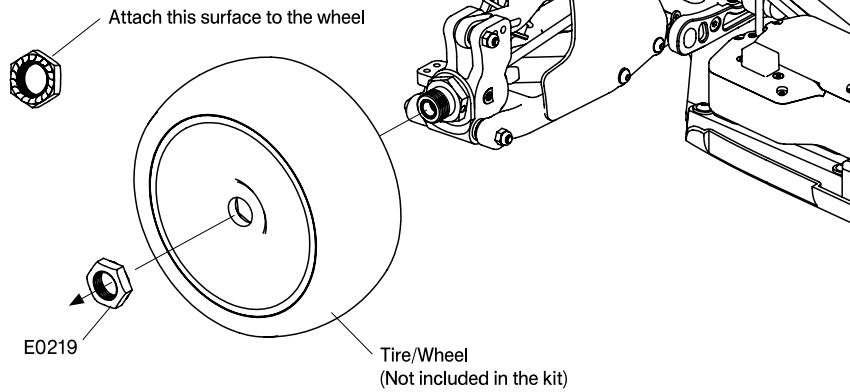
### Kit Bag-O1





## 26. Tire

### Kit Bag-O1

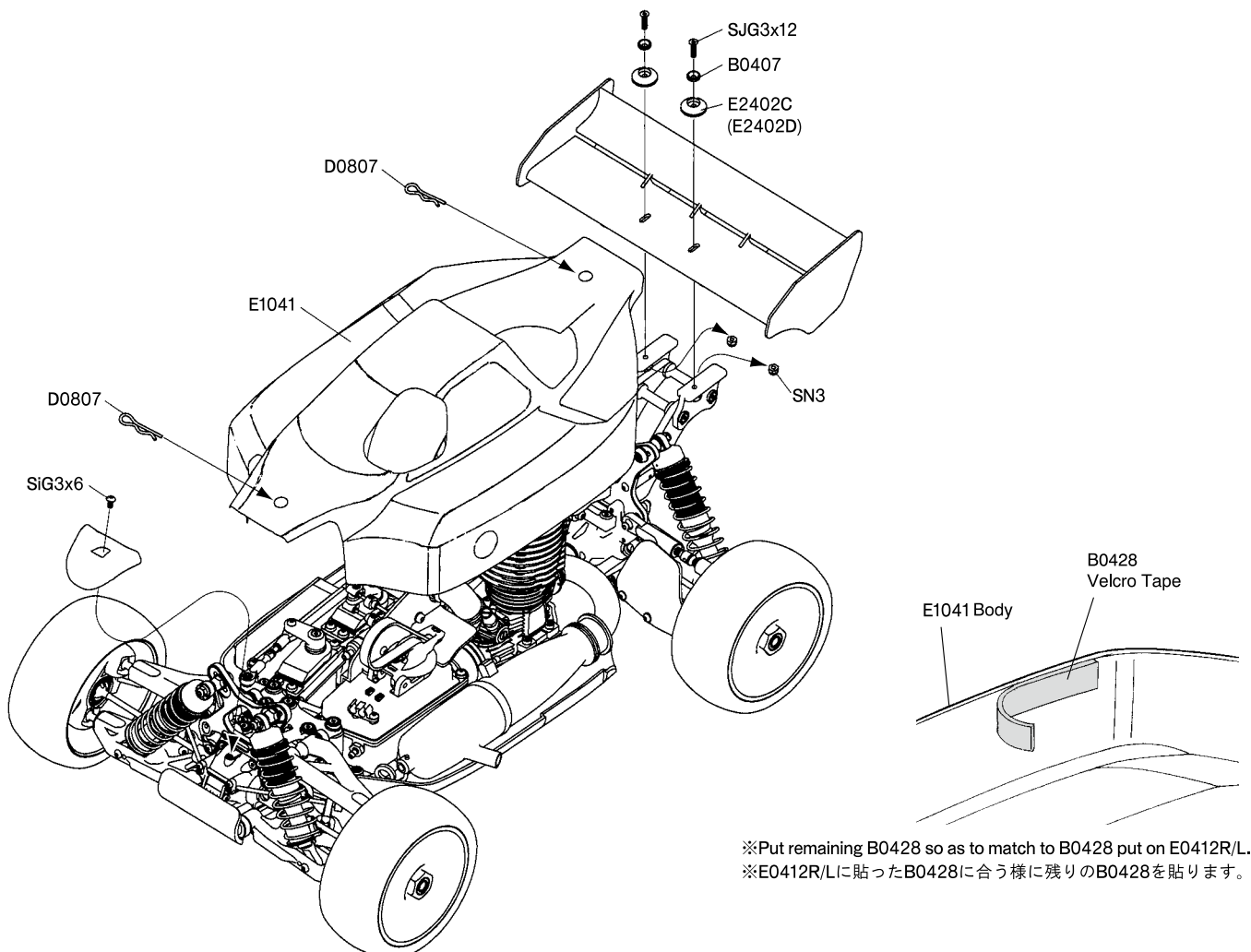
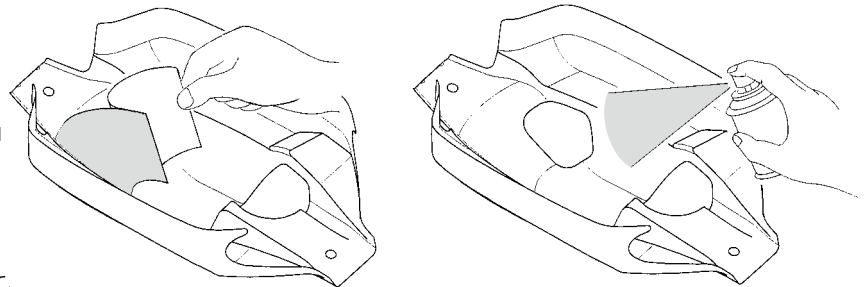


## 27. Body

### Kit Bag-i1/O1

Before painting, wash inside of body with neutral detergent. Apply polycarbonate paint after masking windows. When paint dries, peel off masking and protective films.

塗装する前に中性洗剤でボディ内側を洗い流して乾かしてください。各部ウィンドウにマスキングをしてポリカーボネート塗料で塗装します。塗料が乾いたらマスキングをはがして、保護フィルムをはがしてください。

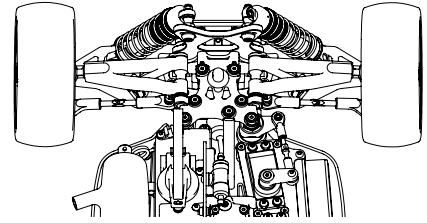


# Starting Engine

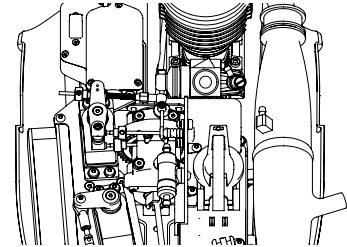
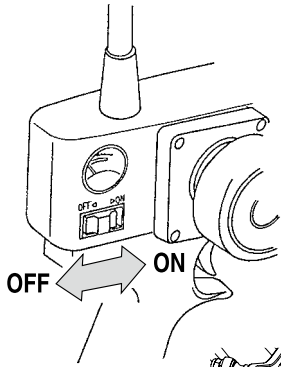
## 1 Switching on radio スイッチの入れ方

- #1 Make sure antenna on transmitter is pulled out and the antenna on receiver is straight. Then switch transmitter on.  
#2 Make sure the carburetor is in the neutral position when receiver is turned on.

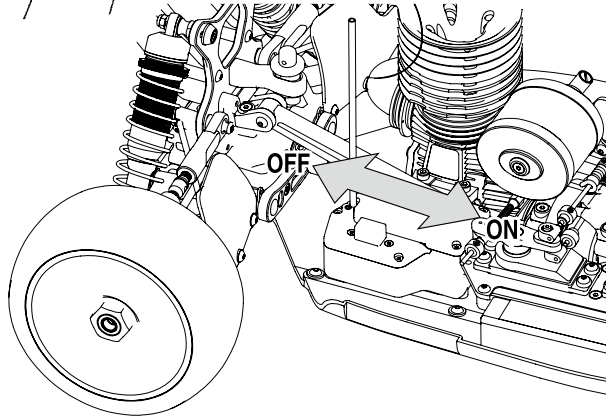
送、受信機のアンテナをしっかりとのばしてから送信機、受信機の順でスイッチをオンにします。キャブレターの位置がニュートラルになっているか確認して下さい。



- Check if the steering moves smoothly.
- If not, check batteries of transmitter and receiver.
- ステアリングの確認をしてください。
- 動きが遅い場合は、送信機/受信機の電池を確認してください。



- Check if the throttle moves smoothly.
- If not, check batteries of transmitter and receiver.
- スロットルの確認をしてください。
- 動きが遅い場合は、送信機/受信機の電池を確認してください。

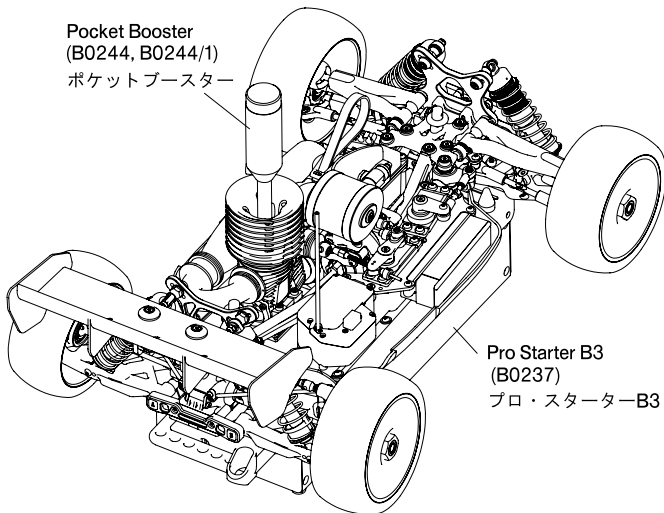


## 2 Starting Engine エンジンの始動

- Fasten tank cap tightly, after filling fuel.  
Apply glow engine fuel prepared only models.  
Heat the plug with booster cord or pocket booster.  
Align a starter's ring with the flywheel of the car, and try to push the car into the starter, and start the engine.  
Increase throttle trim 2 or 3 graduations for easy starting. When successfully started, increase RPM until idling stabilize. Then, return trim to normal.  
Note : Put a car on car stand so all four wheels are off the ground and rotate freely for the idling, but do not rev the engine to full throttle.

燃料タンクに燃料が入っていることを確認し、燃料タンクのキャップをしっかりと閉めます。  
(燃料は模型用のグローエンジン専用のものを使用して下さい。)  
ブースターコード又は、ポケットブースターでプラグをヒートさせます。車体のフライホイールとスターターのリングの位置を合わせ、車体をスターターに押し込むようにしてエンジンを始動させます。  
このとき送信機のスロットルトリムを2、3コマ上げておくと始動しやすいです。始動したら数回空吹かしをしてアイドリングを安定させトリムを元に戻します。  
注) 空吹かしの時はタイヤを浮かして下さい。空吹かしでフルスロットルまで回転を上げないで下さい。

Pocket Booster  
(B0244, B0244/1)  
ポケットブースター



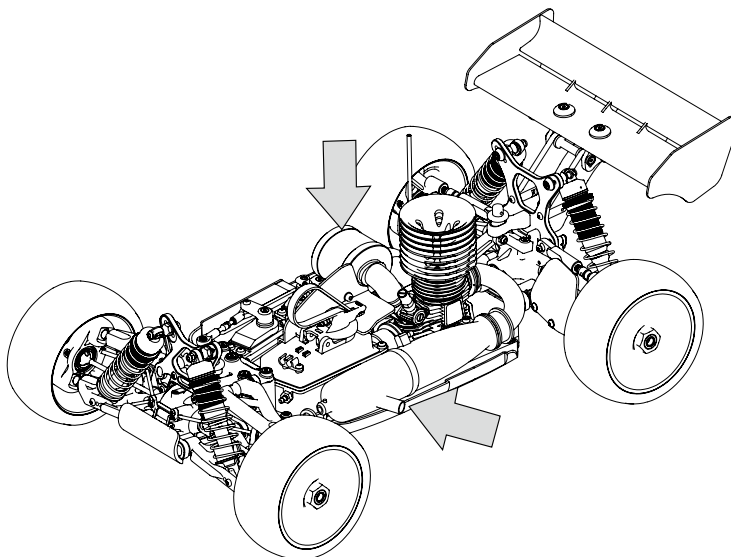
Pro Starter B3  
(B0237)  
プロ・スターター-B3

## 3 Stopping Engine エンジンの止め方

Placing idling position, remove air cleaner and close off air intake opening. Or, block exhausting.

Note: Use gloves to protect hands as exhaust pipe is very hot.

エンジンの止めかたは、エンジンの回転をアイドリングにして、エアークリーナーをふさいでエアーを止めます。又は、マフラーの排気出口をふさいで排気を止めます。  
この時エンジン、マフラーは高温なので、軍手などをして、やけどに注意して下さい。



## Troubleshooting Guide

PROBLEM	CAUSE	SOLUTION
ENGINE DOES NOT START	<ul style="list-style-type: none"> <li>● Fuel tank is empty or carburettor is not primed.</li> <li>● Bad glow plug or dead plug booster battery.</li> <li>● Fuel lines, air cleaner, or muffler is clogged.</li> <li>● Engine is flooded due to over-priming.</li> <li>● Carburettor is not adjusted properly.</li> <li>● Servo linkage is not adjusted properly.</li> </ul>	<ul style="list-style-type: none"> <li>● Fill fuel tank with fuel and prime throttle.</li> <li>● Replace glow plug and recharge battery.</li> <li>● Clean or replace clogged part(s).</li> <li>● Restart after removing glow plug and discharging fuel. Also check if the glow plug is not dead.</li> <li>● Set idle and main/slow needle adjusting screw to standard starting position.</li> <li>● Move servo to neutral then re-adjust.</li> </ul>
ENGINE START BUT THEN STALLS	<ul style="list-style-type: none"> <li>● Fuel tank is empty.</li> <li>● Fuel lines, air cleaner, or muffler is clogged.</li> <li>● Carburettor is not adjusted properly.</li> <li>● Engine is overheated.</li> </ul>	<ul style="list-style-type: none"> <li>● Fill fuel tank with fuel.</li> <li>● Clean or replace clogged part(s).</li> <li>● Re-adjust idle and main/slow needle adjusting screw.</li> <li>● Allow engine to thoroughly cool down and open main needle adjusting screw 30° turns.</li> </ul>
BAD REACTION AND RESPONSE FROM ENGINE	<ul style="list-style-type: none"> <li>● Carburettor is not adjusted properly.</li> <li>● Low fuel pressure from muffler.</li> </ul>	<ul style="list-style-type: none"> <li>● Re-adjust main/slow needle adjusting screw.</li> <li>● Properly install pressure line from muffler to fuel tank.</li> </ul>
CAR IS HARD TO CONTROL	<ul style="list-style-type: none"> <li>● Weak transmitter and/or receiver batteries.</li> <li>● Low reception from radio antennas.</li> <li>● Servo linkage is not adjusted properly.</li> </ul>	<ul style="list-style-type: none"> <li>● Recharge or replace batteries.</li> <li>● Fully extend transmitter and receiver antennas.</li> <li>● Move servo to neutral then re-adjust.</li> </ul>

車の状態	原因	調べる箇所と直し方
エンジンがかからない。	<ul style="list-style-type: none"> <li>● 燃料が入っていない 燃料がエンジンまできていない</li> <li>● プラグが切れている プラグヒート用電池が減っている</li> <li>● 燃料フィルターが詰まっている 又、エアクリナー、マフラー内の汚れ</li> <li>● オーバーチョーク（チョークのしすぎ）</li> <li>● キャブレターの調整不足</li> <li>● サーボリンクージの調整不足</li> </ul>	<ul style="list-style-type: none"> <li>● 燃料タンクに燃料を入れ、エンジンまで燃料を送る（チョーク）</li> <li>● プラグを交換する。電池を新品にする</li> <li>● 燃料フィルターの掃除、交換をする エアクリナー、マフラー内の掃除</li> <li>● プラグを外しエンジン内の燃料を空にしてから再スタート プラグが切れていないかもチェック</li> <li>● メイン/スローニードル調整ネジを元の基準位置に戻す</li> <li>● サーボをニュートラルにしてから、再度リンクージをやり直す</li> </ul>
エンジンはかかるがすぐに止まる。	<ul style="list-style-type: none"> <li>● 燃料タンクに燃料が入っていない</li> <li>● 燃料チューブ、エアクリナー、マフラー内の汚れ</li> <li>● キャブレターの調整不備</li> <li>● エンジンのオーバーヒート</li> </ul>	<ul style="list-style-type: none"> <li>● 燃料タンクに燃料を入れる</li> <li>● 汚れ又は、詰まっている部分の掃除</li> <li>● メインニードル及びアイドル、スローニードルの調整</li> <li>● エンジンが冷えるのを待ってからメインニードルを30°開けて再スタート</li> </ul>
エンジンがうまく吹き上がらない。	<ul style="list-style-type: none"> <li>● メイン/スローニードルの調整不備</li> <li>● マフラーからのプレッシャーが低い場合</li> </ul>	<ul style="list-style-type: none"> <li>● メイン/スローニードル調整ネジを元の基準位置に戻してから再スタート</li> <li>● 燃料タンクからのプレッシャーチューブがちゃんとつながっているか？チューブに穴が開いていないか</li> </ul>
車が思いどおり動かない。	<ul style="list-style-type: none"> <li>● 送信機、受信機のバッテリー不足</li> <li>● 電波の受信状態が良くない</li> <li>● サーボリンクージの調整不足</li> </ul>	<ul style="list-style-type: none"> <li>● バッテリーの交換又は充電</li> <li>● 送信機及び受信機のアンテナを完全に伸ばす</li> <li>● サーボをニュートラルにしてから調整し直し</li> </ul>

### HANDLING OF THE ENGINE RC CAR:

Engine RC car runs at a very fast, and uses expensive flammable glow fuel for the model. Exhaust sound becomes noise sometimes to the other people. Operate the model in the area with safety, no troublesome, no personal injury, no property damage, and no accident.

#### ■After assembling

1. Be sure to tight screws securely and install all parts.
2. Make sure whether the movable parts work smoothly.
3. Turn on the switch of the receiver and transmitters, and make sure whether the steering servo and engine control servo work normally.

#### ■Do not operate it:

1. In the place where many people around
2. near children
3. near the residential districts, school, and hospital
4. near the road and railroad track
5. indoors
6. at early morning and at night
7. at the same time when somebody uses the same frequency
8. when the battery of receiver and transmitter weak
9. when the model behave strangely

#### ■Start to operate

Be sure to observe the following process. Non-observance will make RC car start suddenly, and may lead the damage and unexpected accident.

1. Make sure the battery charges fully.
2. Put the RC car on the starter box and float the tires from the ground.
3. Turn on the switch of the receiver.
4. Turn on the switch of the transmitter.
5. Make sure the steering servo and engine control servo work normally and adjust them correctly.
6. Put the fuel in the tank, and close the cap securely.
7. Heat the plug.
8. Push the back of RC car on the starter box and start the engine. (If the engine is new, follow the instruction manual and be sure to smooth new engine. If not, engine will break suddenly by the high rotation.)

#### ■Finish to operate

1. Stop the engine. (Use up the fuel in the tank or force to stop the flywheel that is seen from the bottom of the chassis by the sole of shoe, etc.)
2. Turn off the switch of the receiver.
3. Turn off the switch of the transmitter.

#### ■Maintenance after running

Do care after running to keep performance, and to notice the damage and the wear.

1. Do not leave the fuel in the tank.
2. Exhaust oil insides the muffler should go outside.
3. Clean up the sand and mud.
4. Put the oil on the movable parts such as shaft carrier, suspension, etc and the bearing.
5. Put the rustproof oil (maintenance oil) inside of the engine.

### CAUTION: FUEL

The glow fuel for radio control models that is used for the engine RC car is made of the combination of the methyl alcohol, the oil or composition oil, nitro methane etc. The flammability of these elements is to be very high, have volatility, be fully careful of handling and the storage.

- Only use the glow fuel for radio control models the model shop sells. Other fuel, such as the gasoline and kerosene may break engine, and there is fear of explosion and accident such as a fire. Never use it.
- The flammability of the fuel is very high. Don't do the fuel lubrication and the preparation for operating near the fire.
- Never do handling of the lubrication in the inside and mixing of the fuel in the place where ventilation is bad.
- Fuel is harmful. It is dangerous to drink and to inhale the volatile element of the fuel and exhaust. Never do.
- Avoid fire, direct sunlight, high temperature, near battery and store the fuel in the cool, dry and dark places out of children's reach.
- Don't leave the fuel in the fuel pump and the fuel tank. There is danger that fuel leaks out.
- Wipe out the spilt fuel with the useless cloth completely.
- Remove a cap first and throw the empty fuel can away. Don't throw an empty can into the fire. There is danger of explosion.

### CAUTION: ENGINE

Confirm the position of needle and idling before running. Be sure to smooth new engine.

- Never remodel engine and muffler.
- There is danger that it gets burned because around the engine and the muffler generate high temperature for a while after use.
- Do not touch the rotating parts at high speed such as clutch bell and flywheel. There is danger that it gets hurt.
- If the fuel pipe is choked or deteriorates, the engine may not start and there is danger the fuel leaks out.
- Be sure to put the air filter. Use the filter that is soaked air filter oil.
- Engine may not start if the air filter is dirty, choked with the sand and dust.

### FIRST AID

- If you drink fuel by accident, drink large quantities of water and emit it and right after that, see a doctor.
- If fuel is within eyes, wash if away with the water well, and right after that, see a doctor.
- If fuel is stuck to the skin, wash it with soap and water

## エンジンRCカーの取り扱いについて

エンジンRCカーは非常に速いスピードで走行し引火性の高い模型用グロー燃料を使用します。排気音は他の人には騒音となることがあり、安全で人の迷惑にならない場所で、また人にケガをさせたり、物を壊したり思わぬ事故がおこらないよう充分注意してから走行をお楽しみください。

### ■組み立てが完成したら

1. ネジ類のゆるみや締め忘れ、部品の取り付け忘れのないことを確認。
2. 可動部分がスムーズに動くことを確認。
3. 受信機、送信機のスイッチを入れ、ステアリングサーボ、エンジンコントロールサーボが正常に動くことを確認。

### ■次のような場所では走行させない

1. 人の多いところ。
2. 子供の近く。
3. 住宅、学校、病院などの近く。
4. 道路、線路の近く。
5. 室内では走行させない。
6. 夜間や早朝は走行させない。
7. 同じ周波数の無線操縦模型が近くにいるとき。
8. 受信機、送信機の電池が少ないとき。
9. RCカーの動きがおかしいとき。

### ■走行させるときは

次の手順を守らないとRCカーが急に走り出したり、破損したり思わぬ事故につながります。

1. 受信機、送信機の電池が十分に充電されている事を確認。
2. RCカーをスターターボックスなどの上のにせ、タイヤを地面から浮かせた状態にする。
3. 送信機のスイッチを入れる。
4. 受信機のスイッチを入れる。
5. ステアリングサーボ、エンジンコントロールサーボが正常に動くことを確認し、正しく調整する。
6. 燃料をタンクに入れタンクのふたを確実にしめる。
7. プラグをヒートさせる。
8. スターターボックスにのせたRCカーの後方を押しエンジンを始動させる。（エンジンが新品の場合エンジンの始動は必ず取扱説明書をよく読み説明書に従ってエンジンのならしを行って下さい。）

### ■走行を終えるときは

1. エンジンを止める。（燃料タンクの燃料を全部使い切るか、シャーシ下面から見えるフライホイールを靴底などで強制的に止める。エンジンやマフラーは非常に熱いので、素手でさわるとヤケドする危険があります。）
2. 受信機のスイッチを切る。
3. 送信機のスイッチを切る。

### ■走行後の準備は

性能を保つためや破損部分、摩耗部分に気づくためにも走らせた後は、必ず手入れをしましょう。

1. 燃料タンクに燃料は残さない。
2. マフラー内部の排気オイルは外に出す。
3. 砂や泥などの汚れはきれいにふきとる。
4. 軸受け、サスペンションなどの可動部分、ベアリングなどに注油する。
5. エンジン内部にも、防錆性のオイル（メンテナンスオイル）を注油する。

## 燃料について 注意！

エンジンRCカーで使用されている模型用グロー燃料は、メタノール、ひまし油又は合成オイル、ニトロメタン等を配合して作られています。これらの成分は非常に引火性が高く揮発性があり取り扱いや保管には充分注意してください。

- 燃料は模型店で販売している模型用グロー燃料を使用してください。ガソリンや灯油などの他の燃料は、エンジンを壊すばかりでなく、爆発や火災などの事故の恐れがあります。絶対に使用しないでください。
- 燃料は引火性が高く火気の近くでは、燃料給油や走行準備など絶対にしないでください。
- 室内での給油、燃料の調合など風通しの悪い所での取扱いは絶対にしないでください。
- 燃料は有害です。飲んだり、燃料の揮発成分や排気ガスを吸い込むのは危険です。絶対にしないでください。
- 燃料の保管は火気、直射日光、高温、電池などの近くを避け幼児の手の届かない所や冷暗所などに保管してください。
- 燃料は給油用の燃料ポンプや燃料タンクに入れたままにしないでください。燃料がもれる危険があります。
- こぼれた燃料は不用の布できれいにふき取ってください。
- 空になった燃料缶はキャップをはずしてから捨ててください。空き缶は火中に投げ込まないで下さい。爆発する危険があります。

## エンジンについて 注意！

走行前はニードルの位置、アイドルリングの位置を確認してから走行してください。新品のエンジンは必ずエンジンのならしを行ってください。

- エンジン、マフラーなど絶対に改造しないでください。
- 走行後しばらくの間、エンジンやマフラーの周辺は高温になっているのでヤケドする危険があります。
- クラッチベル、フライホイールなど高速で回転する部分は、指で触れないでください。ケガをする危険があります。
- 燃料パイプがつまったり劣化していると、エンジンがかからなかったり燃料がもれたりして危険です。
- エアーフィルターは必ず取り付けてください。エアーフィルターはエアーフィルターオイルをしみ込ませたフィルターをご使用ください。
- 汚れていたり、砂のホコリのつまっているエアーフィルターを使用するとエンジンがかからなかったり壊れる原因となります。

## 応急処置について

- 誤って燃料を飲んでしまったら、多量の水を飲ませ吐かせた後、すぐに医師の診察を受けてください。
- 燃料が目に入ってしまったら、水でよく洗い流した後すぐに医師の診察を受けてください。
- 燃料が皮膚についたら、石鹼水でよく洗い流してください。



# 1/8th Scale Gas Powered 4WD Racing Buggy MBX-7 Parts List

★ : Optional Parts

E2101	CENTER DIFF. MOUNT	★ E2812	TITANIUM SCREW SET B	E0545	DAMPER END
E2102	FRONT UPPER ARM	★ E2813	TITANIUM STEERING ROD 52	E0546	DAMPER MOUNT PIVOT BUSH
E2103	FRONT LOWER ARM	B0104	FUEL FILTER S	E0548	DAMPER MOUNT PIVOT
E2104	REAR LOWER ARM	C0107D	PIVOT BALL $\phi$ 7mm	★ E0551	FRONT DAMPER SPRING $\phi$ 1.6 L75/9.5T
E2105	FRONT UPRIGHT	★ E0117	TITANIUM REAR UPPER ARM	★ E0552	FRONT DAMPER SPRING $\phi$ 1.6 L75/9.25T
E2106-B	REAR UPRIGHT	B0120	AIR FILTER SET	★ E0553	FRONT DAMPER SPRING $\phi$ 1.6 L75/9.0T
E2107	TENSION ROD	B0121	AIR FILTER	★ E0554	REAR DAMPER SPRING $\phi$ 1.6 L86/10.5T
E2108	BUSH SET	C0129	FRONT UPPER ARM ROD	★ E0555	REAR DAMPER SPRING $\phi$ 1.6 L86/10.25T
E2109	FRONT UPRIGHT ARM	E0135-B	SUS. ARM SPACER	★ E0556	REAR DAMPER SPRING $\phi$ 1.6 L86/10.0T
E2110	FRONT LOWER ARM MOUNT F	E0146	GEAR BOX	★ E0558	FRONT DAMPER SPRING $\phi$ 1.6 L75/10.25T
E2111	FRONT LOWER ARM MOUNT R	E0155	ANTI-ROLL BAR LINK	★ E0559	FRONT DAMPER SPRING $\phi$ 1.6 L75/10.0T
E2112-B	FRONT UPPER ARM MOUNT	E0159	ADJUST NUT	★ E0560	FRONT DAMPER SPRING $\phi$ 1.6 L75/9.75T
E2113	REAR LOWER ARM MOUNT F	E0160	FRONT LOWER KINGPIN BALL	★ E0561	REAR DAMPER SPRING $\phi$ 1.6 L86/11.25T
E2114	REAR LOWER ARM MOUNT R	E0161	FRONT TRACK WIDTH ADJUST SPACER	★ E0562	REAR DAMPER SPRING $\phi$ 1.6 L86/11.0T
E2115	FRONT LOWER ARM SHAFT	E0162	FRONT UPPER ARM SHAFT	★ E0563	REAR DAMPER SPRING $\phi$ 1.6 L86/10.75T
E2116	REAR LOWER ARM SHAFT S	★ E0163	FRONT ANTI-ROLL BAR $\phi$ 2.2mm	★ E0568	REAR DAMPER SPRING $\phi$ 1.6 L86/9.75T
★ E2117	FRONT UPRIGHT ARM CFRP	★ E0164	FRONT ANTI-ROLL BAR $\phi$ 2.3mm	★ E0569	REAR DAMPER SPRING $\phi$ 1.6 L86/9.5T
★ E2118	AL. REAR UPRIGHT SET	E0165	FRONT ANTI-ROLL BAR $\phi$ 2.4mm	E0570	S-18 O-RING 10pcs.
★ E2118L	AL. REAR UPRIGHT L	★ E0166	FRONT ANTI-ROLL BAR $\phi$ 2.5mm	★ E0571	FRONT DAMPER SPRING $\phi$ 1.5 L75/8.25T
★ E2118R	AL. REAR UPRIGHT R	★ E0167	FRONT ANTI-ROLL BAR $\phi$ 2.6mm	★ E0572	FRONT DAMPER SPRING $\phi$ 1.5 L75/8.0T
★ E2119	REAR UPRIGHT BUSH	★ E0168	REAR ANTI-ROLL BAR $\phi$ 2.7mm	★ E0573	FRONT DAMPER SPRING $\phi$ 1.5 L75/7.75T
★ E2119A	REAR UPRIGHT BUSH A	★ E0169	REAR ANTI-ROLL BAR $\phi$ 2.8mm	★ E0574	FRONT DAMPER SPRING $\phi$ 1.5 L75/7.5T
★ E2119B	REAR UPRIGHT BUSH B	E0170	REAR ANTI-ROLL BAR $\phi$ 2.9mm	E0575	REAR DAMPER SPRING $\phi$ 1.5 L86/8.5T
E2120	REAR LOWER ARM SHAFT L	★ E0171	REAR ANTI-ROLL BAR $\phi$ 3.0mm	★ E0576	REAR DAMPER SPRING $\phi$ 1.5 L86/8.25T
★ E2121	FRONT UPPER PLATE CFRP	★ E0172	REAR ANTI-ROLL BAR $\phi$ 3.2mm	★ E0577	REAR DAMPER SPRING $\phi$ 1.5 L86/8.0T
★ E2121B	SERVO SAVER SPACER (for E2121)	E0174	WASHER SET	★ E0578	REAR DAMPER SPRING $\phi$ 1.5 L86/7.75T
★ E2123	KINGPIN BALL (STEEL)	★ E0175	FRONT ANTI-ROLL BAR $\phi$ 2.1mm	★ E0579/1	FRONT/REAR DAMPER SPRING SET
★ E2124	ADJUST NUT (STEEL)	★ E0176	REAR ANTI-ROLL BAR $\phi$ 2.6mm	E0580	DAMPER PISTON ( $\phi$ 1.35 5H Taper)
E2201	DIFF. CASE	E0183	REBOUND STOP ADJ. SCREW	★ E0581	FRONT DAMPER SPRING $\phi$ 1.5 L75/ 8.5T
E2202	CONICAL GEAR 44T	E0206	DIFF. WASHER SET	★ E0582	REAR DAMPER SPRING $\phi$ 1.5 L86/8.75T
★ E2203	CONICAL GEAR 42T	E0210	PIN $\phi$ 3x16.8 (8pcs.)	C0601	BEARING (8X16X5)
E2204	BEVEL GEAR 13T	E0219	SELF-LOCKING WHEEL NUT	C0601/1	BEARING (8X16X5) 10pcs.
★ E2205	BEVEL GEAR 12T	E0220	F/ R UNIVERSAL JOINT SET	E0601	BEARING (15X21X4)
E2206	SPUR GEAR 46T	E0221	F/ R AXLE SHAFT	E0601/1	BEARING (15X21X4) 10pcs.
★ E2207	SPUR GEAR 44T	C0222C	DIFF. SHAFT	E0602	BEARING (5X10X4)
E2208	F/R DIFF. GEAR SET	E0222	F/ R DRIVE SHAFT	E0602/1	BEARING (5X10X4) 10pcs.
E2209	CENTER DIFF. GEAR SET	E0223	CENTER UNIVERSAL JOINT (78.5) SET	E0603	BEARING SET MBX6/6T/7 (24pcs.)
E2301	SERVO SAVER	E0225	JOINT CUP	C0605	BEARING (6X10X3)
E2302	RADIO BOX	E0226	CENTER DRIVE SHAFT (78.5)	C0702B	TAPER CONE
E2303	RADIO PLATE MOUNT	E0228	F/ R CUP JOINT	E0701	ENGINE MOUNT
E2304	RADIO PLATE	E0229	CENTER CUP JOINT	E0702	FLY WHEEL
E2305	SERVO SAVER SHAFT	C0230	DIFF. GEAR 10T	C0704	ENGINE NUT (SG)
E2306	SERVO SAVER PIPE	E0230	DIFF. GEAR 18T	★ E0704	AL. CLUTCH SHOE (LIGHT WEIGHT)
E2307	STEERING PLATE	E0236	JOINT BOOTS	E0705	FLY WHEEL WASHER
E2308	BRAKE CAM	E0237	JOINT PIN ( $\phi$ 2.2x9.8) (FOR E0228/E0229)	E0707	CLUTCH BELL 13T
E2309	BRAKE DISC	E0238	JOINT PIN ( $\phi$ 2.5x14.8) (FOR E0221/E0242)	★ C0708	3P CLUTCH SPRING $\phi$ 1.0mm
★ E2310	AL. SERVO SAVER ARM	E0239	WHEEL HUB	★ E0708	CLUTCH BELL 14T
★ E2311	AL. SERVO SAVER SHAFT	★ E0240	WIDE OFFSET WHEEL HUB 1mm	★ E0709	CLUTCH BELL 15T
E2401	CHASSIS	★ E0241	WIDE OFFSET WHEEL HUB 2mm	★ E0710	AL. CLUTCH SHOE (HARD)
E2402	WING STAY	★ E0242	AL. F/R AXLE SHAFT	★ E0717	3P CLUTCH SPRING $\phi$ 0.95mm
★ E2403	AL. WING WASHER A	★ E0243	AL. JOINT CUP	★ E0718	3P CLUTCH SPRING $\phi$ 1.05mm
★ E2404	AL. WING WASHER B	E0254	CENTER DRIVE SHAFT (110)	C0723	ENGINE MOUNT FLAT SCREW
E2501	FRONT DAMPER CASE S	C0257	GASKET FOR DIFF.	★ C0751	3P CLUTCH SPRING $\phi$ 0.9mm
E2502	FRONT DAMPER STAY	E0257	S5 O-RING (SILICONE)	★ C0753	3P CLUTCH SPRING $\phi$ 1.1mm
E2503B	REAR DAMPER STAY	E0259	CENTER UNIVERSAL JOINT (110) SET	C0754	AL. CLUTCH SHOE
E2504	DAMPER END BALL	C0264	JOINT SHAFT	C0801H	PIVOT BUSH
E2505	DAMPER BOOTS S	C0265	JOINT PIN (FOR E0225/E0243)	E0803	FUEL TANK BUSH
E2506	DAMPER BOOTS L	C0270	JOINT PIN (FOR E0226/E0227)	D0806	ANTENNA PIPE
★ E2507	FRONT DAMPER SPRING $\phi$ 1.5 L70/8.25T	C0271	JOINT PIN (FOR E0222)	E0806	TURN BUCKLE ROD 35mm
E2508	FRONT DAMPER SPRING $\phi$ 1.5 L70/8.0T	★ C0304A	BRAKE PLATE	D0807	BODY PIN 15/21
★ E2509	FRONT DAMPER SPRING $\phi$ 1.5 L70/7.75T	E0315	SERVO SAVER SPRING	★ E0808	TITANIUM TURN BUCKLE ROD 35mm
★ E2510	FRONT DAMPER SPRING $\phi$ 1.5 L70/7.5T	E0319	BRAKE PAD	E0811-B	REAR UPPER ARM LINK (LONG)
★ E2511	FRONT DAMPER STAY CFRP	E0322	RADIO BOX GROMMET	E0814	BALL LINK $\phi$ 7mm
E2512	FRONT DAMPER SET	★ C0361	BRAKE PAD BLUE	E0829	ANTI-ROLL BAR LINK BALL
E2513	REAR DAMPER SET	E0405	WING STAY BRACE	E0838	STEERING ROD 52
★ E2514	REAR DAMPER STAY CFRP	E0410	FRONT BUMPER	H0855	BALL LINK $\phi$ 6mm (C0111C)
★ E2515	FRONT DAMPER SPRING $\phi$ 1.6 L70/9.5T	E0412	STONE GUARD	★ H0864-B	FUEL TANK CAP
★ E2516	FRONT DAMPER SPRING $\phi$ 1.6 L70/9.25T	B0431	3mm CONE WASHER	H0867	PIVOT BALL
★ E2517	FRONT DAMPER SPRING $\phi$ 1.6 L70/9.0T	H0471	REAR BODY MOUNT ARM PIN	E0903	MUFFLER STAY
★ E2518	FRONT DAMPER SPRING $\phi$ 1.6 L70/8.75T	H0513	SPRING ADJUSTER	★ E1024	WHEEL LD WHITE (4pcs.)
★ E2519	DAMPER PISTON ( $\phi$ 1.2/8H TAPER)	E0517	FRONT DAMPER SHAFT	★ E1025	WHEEL LD YELLOW (4pcs.)
★ E2701	ONE PIECE ENGINE MOUNT	E0518	REAR DAMPER SHAFT	E1038	WING WHITE
E2801	FUEL TANK	E0519	OIL SEAL CAP	★ E1039	WING YELLOW
E2802	FUEL GUARD	E0520	OIL SEAL SET	★ E1040	WING BLACK
E2803	SERVO HORN	C0529A	LINK BALL	E1041	BODY MBX- 7 (0.8mm)
E2804	PIVOT BALL	E0539	REAR DAMPER CASE	★ E1042	BODY MBX- 7 (1.0mm)
E2805	LINKAGE PARTS	E0540	DAMPER CAP	E1043	MBX-7 INSTRUCTION MANUAL
E2807	FUEL TANK NIPPLE	E0541	DIAPHRAGM	E1044	MBX-7 DECAL
E2809	FUEL TANK CAP PULLER	E0542	DAMPER SPRING ADJUSTER	★ P0402	12 LOGO STICKER
★ E2810	AL. SERVO HORN TH	★ E0543	DAMPER PISTON ( $\phi$ 1.35 5H)	★ P0403	12 LOGO STICKER (Metallic)
★ E2811	TITANIUM SCREW SET A	★ E0544	DAMPER PISTON ( $\phi$ 1.25 6H)		





---

***MUGEN SEIKI CO., LTD.***

1395 Takane-cho, Funabashi, Chiba  
274-0817, Japan

E-mail: [support@mugenseiki.com](mailto:support@mugenseiki.com)  
[www.mugenseiki.co.jp](http://www.mugenseiki.co.jp)  
[www.mugenseiki.com](http://www.mugenseiki.com)

---

***MUGEN SEIKI RACING LTD.***

20525 Crescent Bay Drive  
Lake Forest, CA 92630, USA

E-mail: [support@mugenracing.com](mailto:support@mugenracing.com)  
[www.mugenracing.com](http://www.mugenracing.com)

---

***MSE MUGEN SEIKI Europe Vertriebs GmbH***

Auf'm Wasserkamp 3,  
D-45881 Gelsenkirchen, Germany

E-mail: [info@mugen.eu](mailto:info@mugen.eu)  
[www.mugen.eu](http://www.mugen.eu)