

1/10 SCALE
GAS POWERED 4WD TOURING CAR

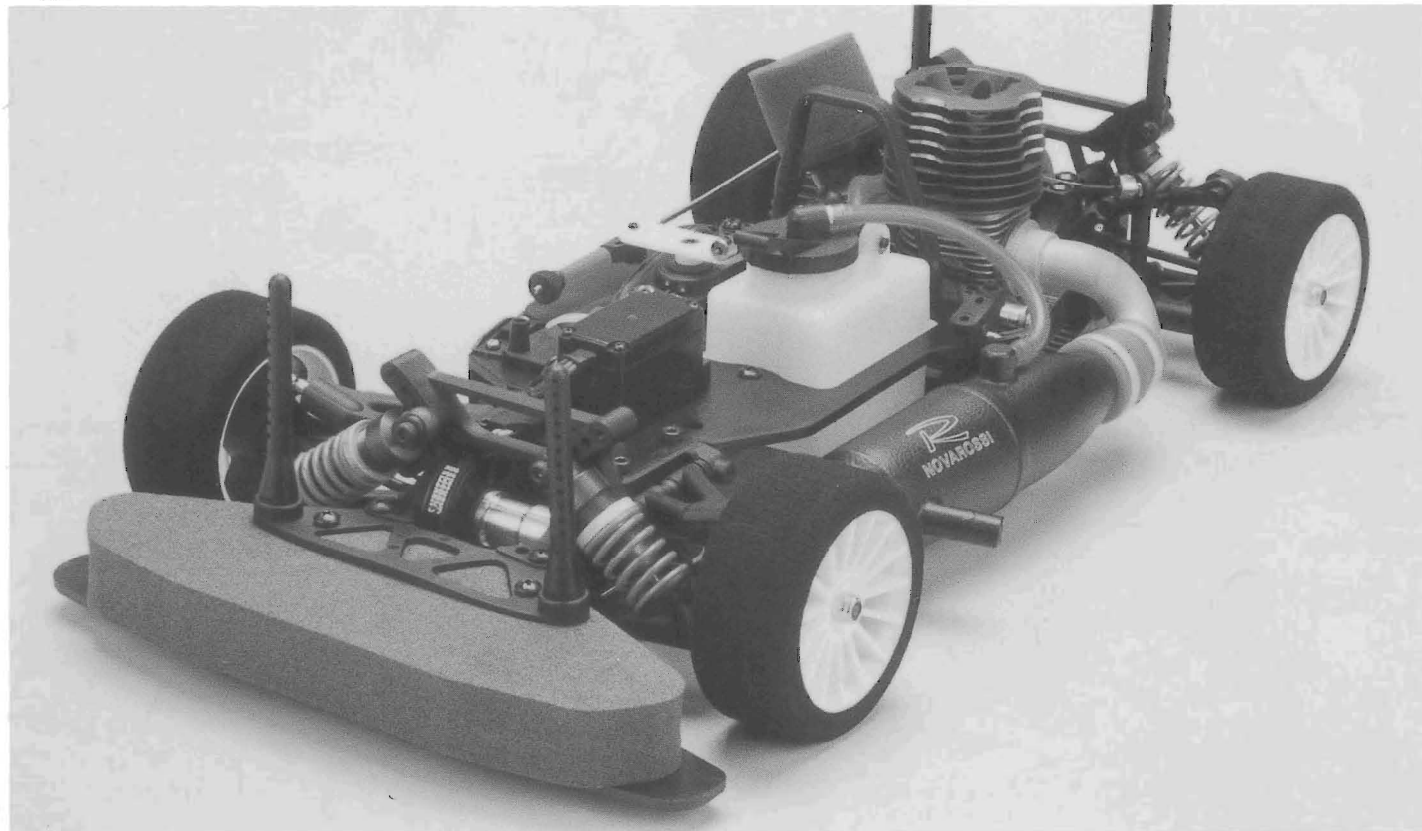
MTX-2

PROSPECT



取扱説明書 INSTRUCTION MANUAL

- T0010 シャーシキット
- T0011 シャーシキット/MT12エンジン付キット
- T0012 シャーシキット/MT12ターボエンジン付キット



- T0116 リヤアンチロールバーリンクパーツ
- T0117 リヤアンチロールバー
- T0121 アルミホイールハブ
- T0123/1 フロントアンチロールバー
- T0124 ホイルハブスペーサー
- T0216 フロントワンウェイドライブセット
- T0405 フロントワイドバンパー
- T0702 アルミエンジンマウント
- H0242 ベルトテンショナー
- H0524 フロントスプリングライトブルー
- H0528 リヤスプリングライトブルー
- H0603 ベルトテンショナー用ベアリング
- H0764 クラッチスプリング
- D0603 スラストベアリング5mm
レーシングクラッチセット

- T0116 Rear Anti-Roll Bar Link Parts
- T0117 Rear Anti-Roll Bar
- T0121 Al. Wheel Hub
- T0123/1 Front Anti-Roll Bar
- T0124 Al. Wheel Hub Spacer
- T0216 Front One-Way Drive Set
- T0405 Front Wide Bumper
- T0702 Al. Engine Mount
- H0242 Belt Tensioner
- H0524 Front Spring (Light Blue)
- H0528 Rear Spring (Light Blue)
- H0603 Bearing for Belt Tensioner
- H0764 Clutch Spring
- D0603 Thrust Bearing 5mm
Racing Clutch Set

■ テクニカルデータ ■

- 全長..... 380mm
- 全幅..... 198mm
- ホイールベース..... 260mm
- トレッド(前/後)..... 172mm/172mm
- Fキャスト角..... 6.2°~14°
- ギヤレシオ..... 1st 7.421:1/2nd 5.432:1
- 全備重量..... 1,640g

■ Technical Data ■

- Length..... 380mm
- Width..... 198mm
- Wheel Base..... 260mm
- Tread(F/R)..... 172mm/172mm
- F.caster Angle..... 6.2°~14°
- Gear Ratio..... 1st 7.421:1/2nd 5.432:1
- Weight..... 1,640g

(その他に必要なもの) 2chプロポ/2.1ccエンジン(シャーシキットのみ)/マフラー/ボディ/スポンジタイヤ/ホイール/グロー燃料/エンジン始動用具。

Other necessary equipments: 2chPropo/2.1c.c.Engine(only chassis kit)/Muffler/RC Car Fuel/Engine Starter.

キットは、製品改良のため予告なく仕様を変更することがあります。

Specifications are subject to change without notice.

株式会社 無限精機 〒274-0817 千葉県船橋市高根町1395 TEL047-430-1663

MUGEN SEIKI CO.,LTD.

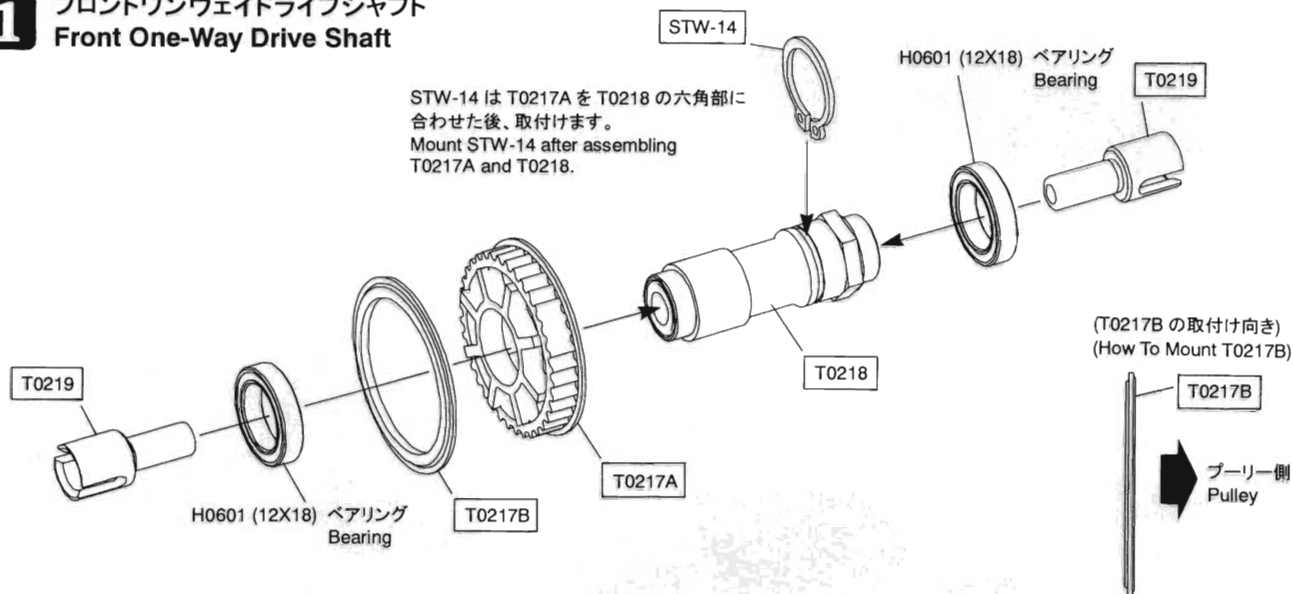
1395 Takane-Cho, Funabashi, Chiba 274-0817, Japan

PRINTED IN JAPAN/PRODUCTS OF JAPAN

このMTX-2 PROSPECの説明書は、MTX-2からPROSPECへ変更、追加された部品の補足説明書です。
 基本の組立ては、MTX-2の説明書とこの補足説明書を参考に組立て下さい。

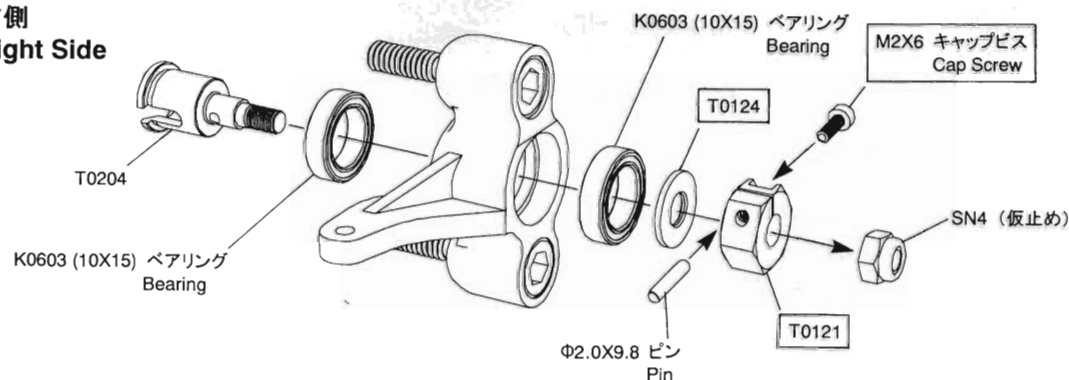
This MTX-2 PROSPEC Instruction Manual is the assembling manual of the part which changes and added, it
 from MTX-2 to MTX-2 PROSPEC. Assemble it referring to MTX-2 and this additional manual.

1 フロントワンウェイドライブシャフト Front One-Way Drive Shaft



3 フロントアップライトの組立 Front Upright

右側
 Right Side



5 リヤアップライトの組立 Rear Upright

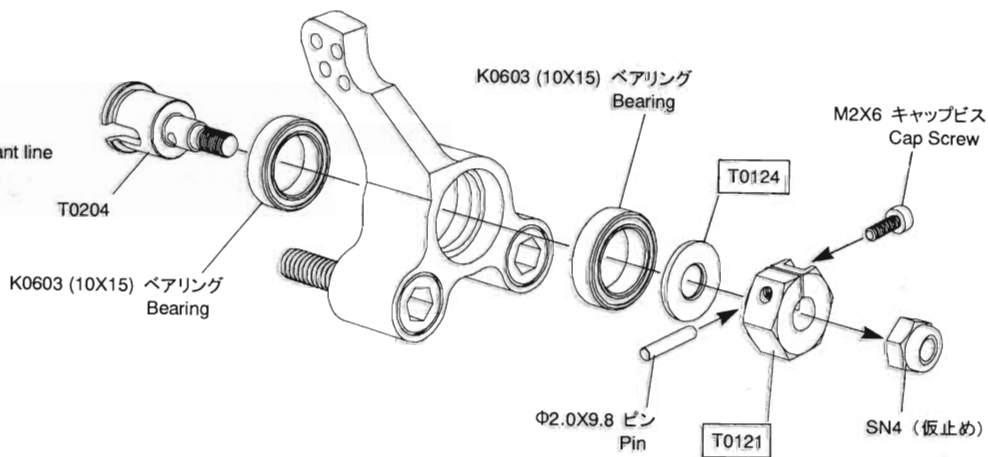
30mm 幅のタイヤをリヤ側に取付けるには MTX-2 の T0113R, T0113L
 リヤアップライトを下記の様に加工する必要があります。

You must process Rear Upright of MTX-2 as follow to install 30mm
 Wide Sponge Tire on Rear side.

リヤアッパーアームの取付けはこの穴を使用します。
 Use this hole to install the Rear Upper Arm.

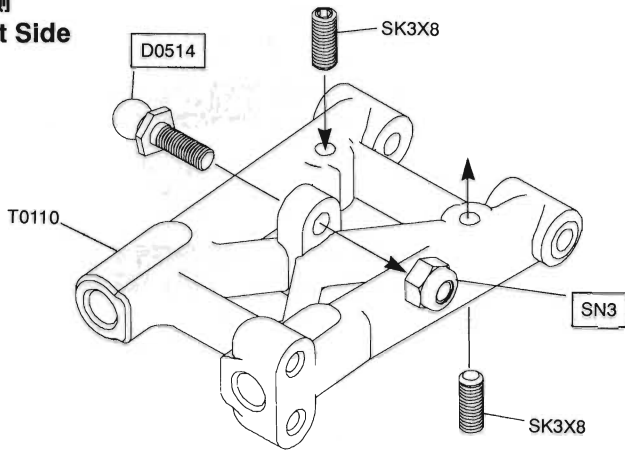
ホイールと干渉する斜線
 部分箇所を削ります。
 Cut down the part of a slant line
 to interfere in the wheel.

T0113
 リヤアップライト
 Rear Upright

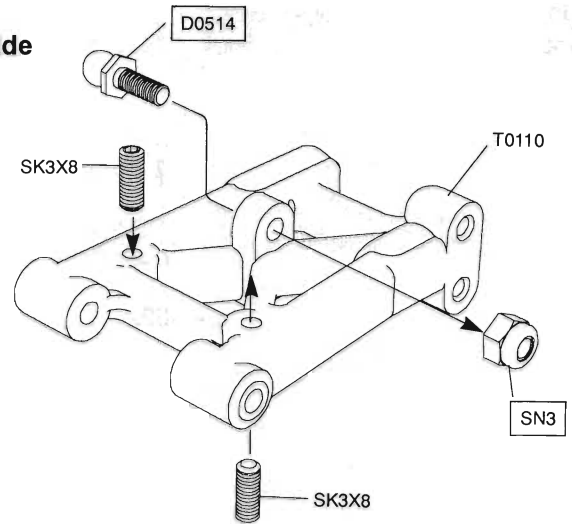


6 リヤローアームの組立 Rear Lower Arm

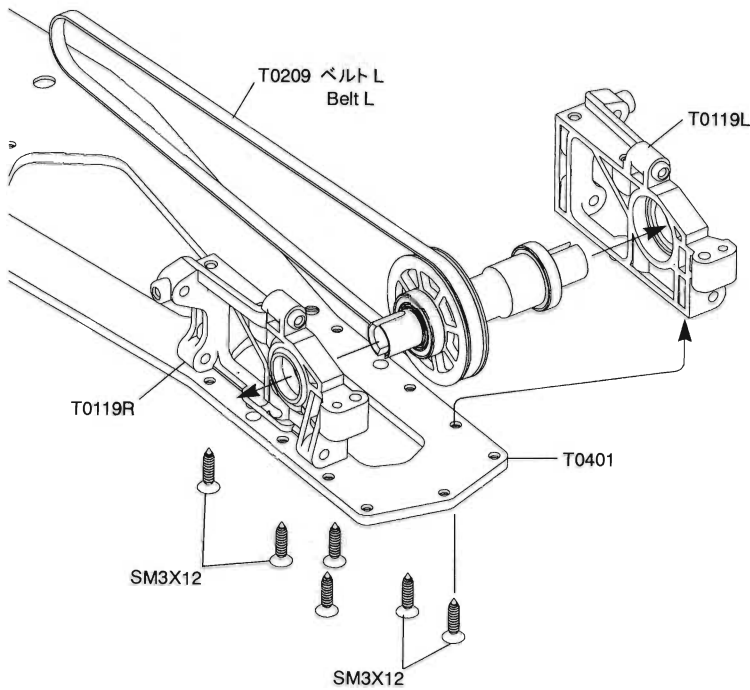
左側
Left Side



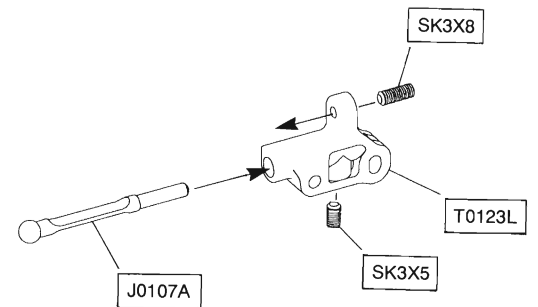
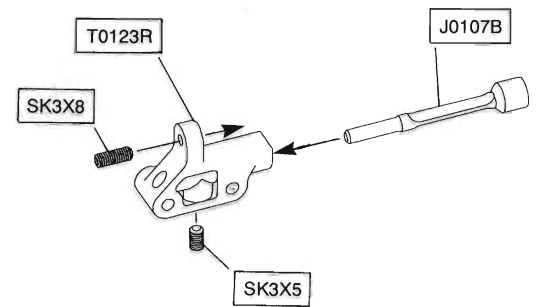
右側
Right Side



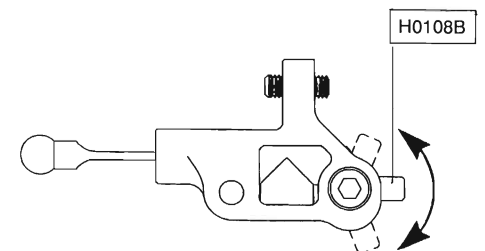
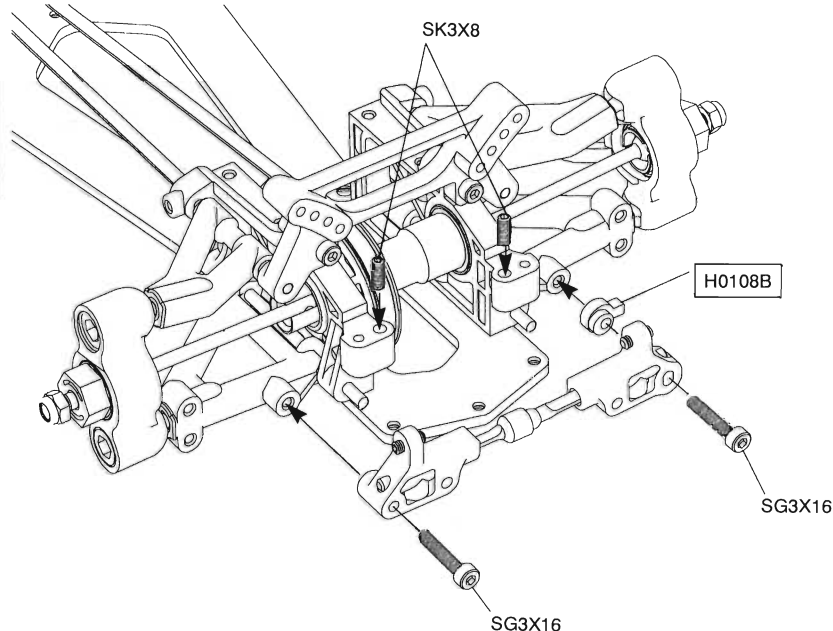
8 フロントバルクヘッドの取付け Front Bulk Head



10 フロントアンチロールバーの組立-1 Front Anti-Roll Bar - 1

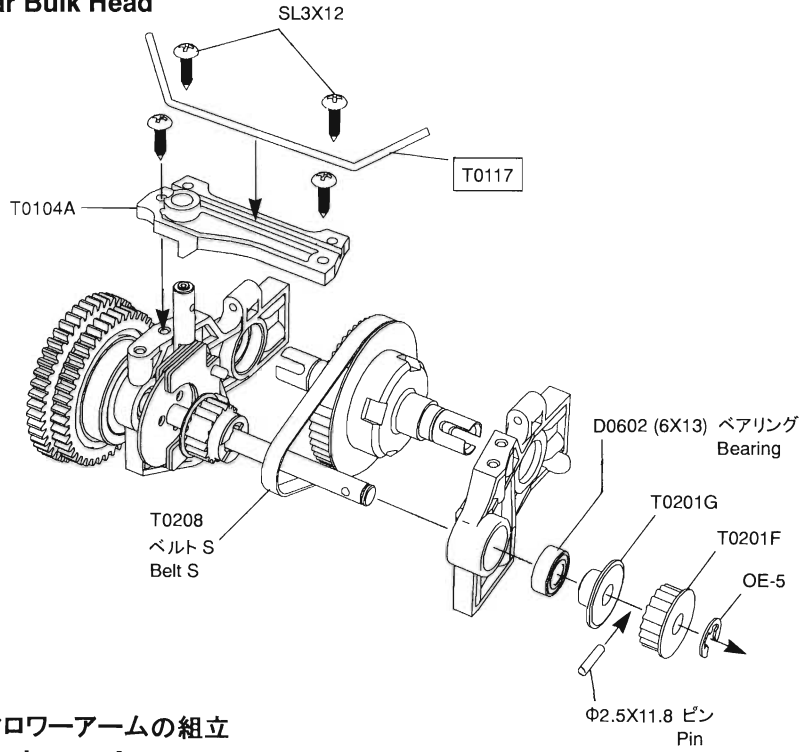


10 フロントアンチロールバーの組立-2 Front Anti-Roll Bar - 2

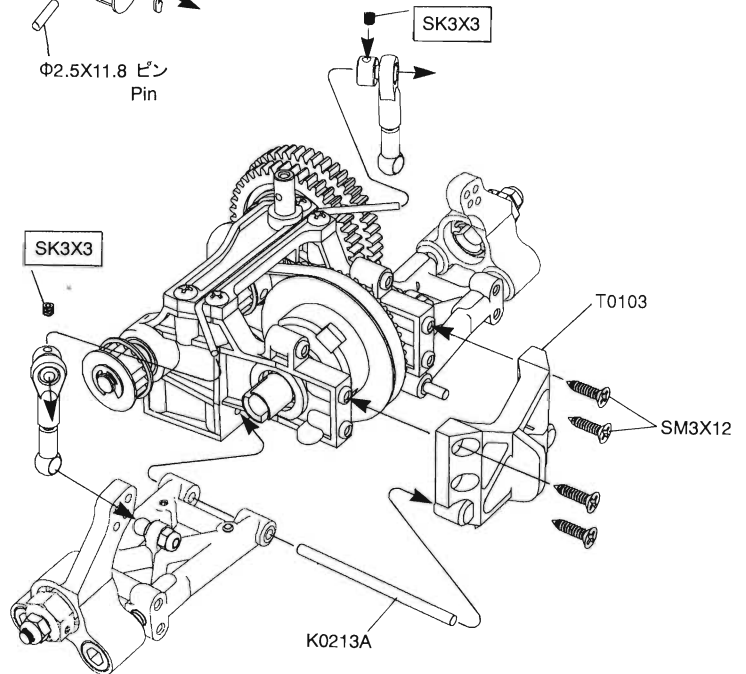
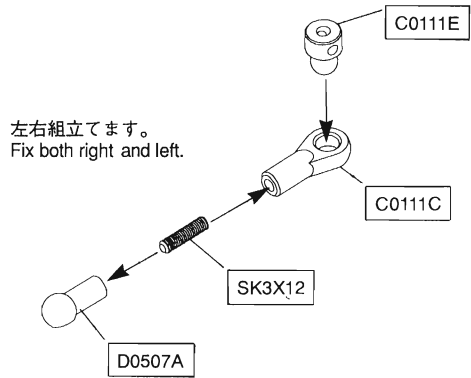


H0108Bを回転させ、左右のローアームが同じ角度になる位置でSG3X16を締め付けます。
Turn H0108B, and SG3X16 is fastened in a position to become the angle for left-right Lower Arm that to be the Same.

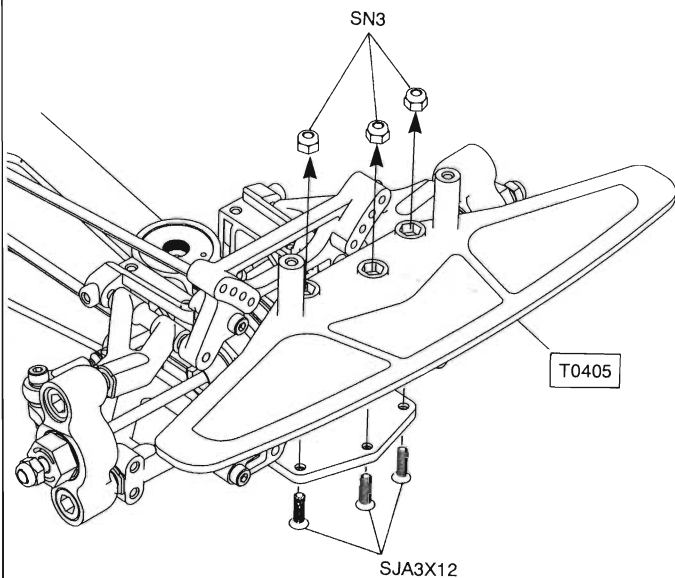
14 リヤバルクヘッドの組立 Rear Bulk Head



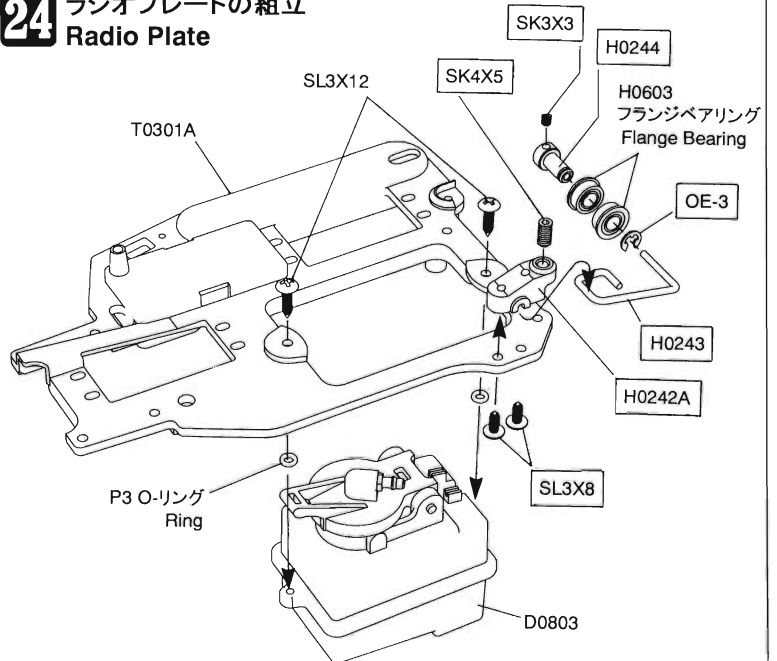
15 リヤローアームの組立 Rear Lower Arm



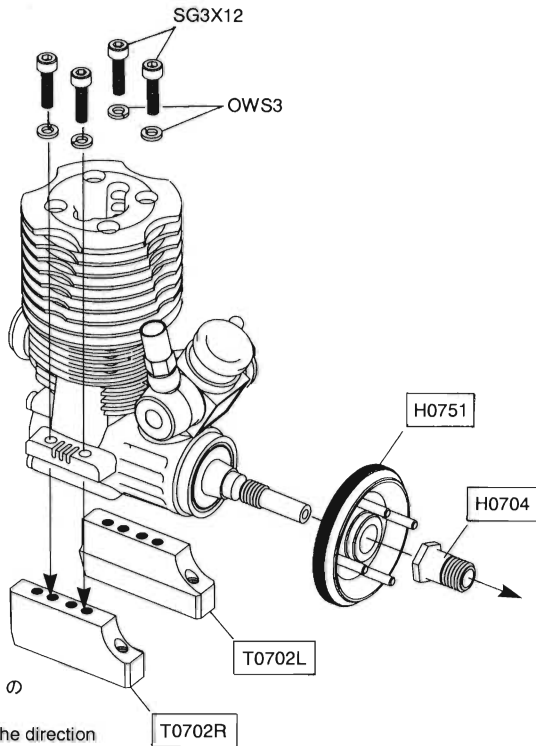
21 フロントボディマウントの組立 Front Body Mount



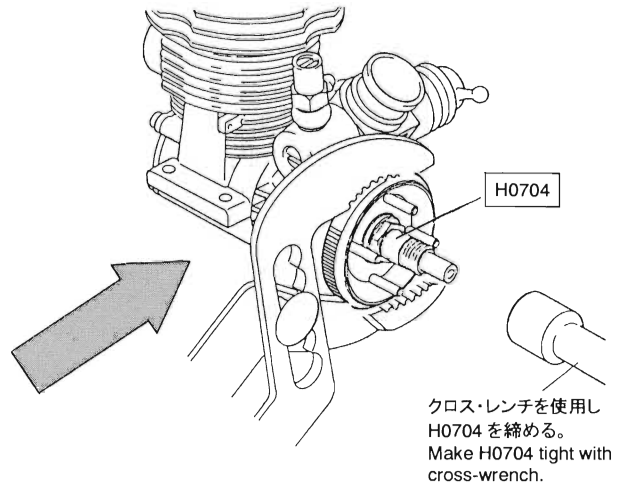
24 ラジオプレートの組立 Radio Plate



27 クラッチの組立 Clutch



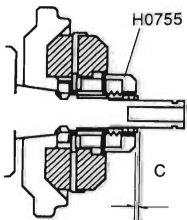
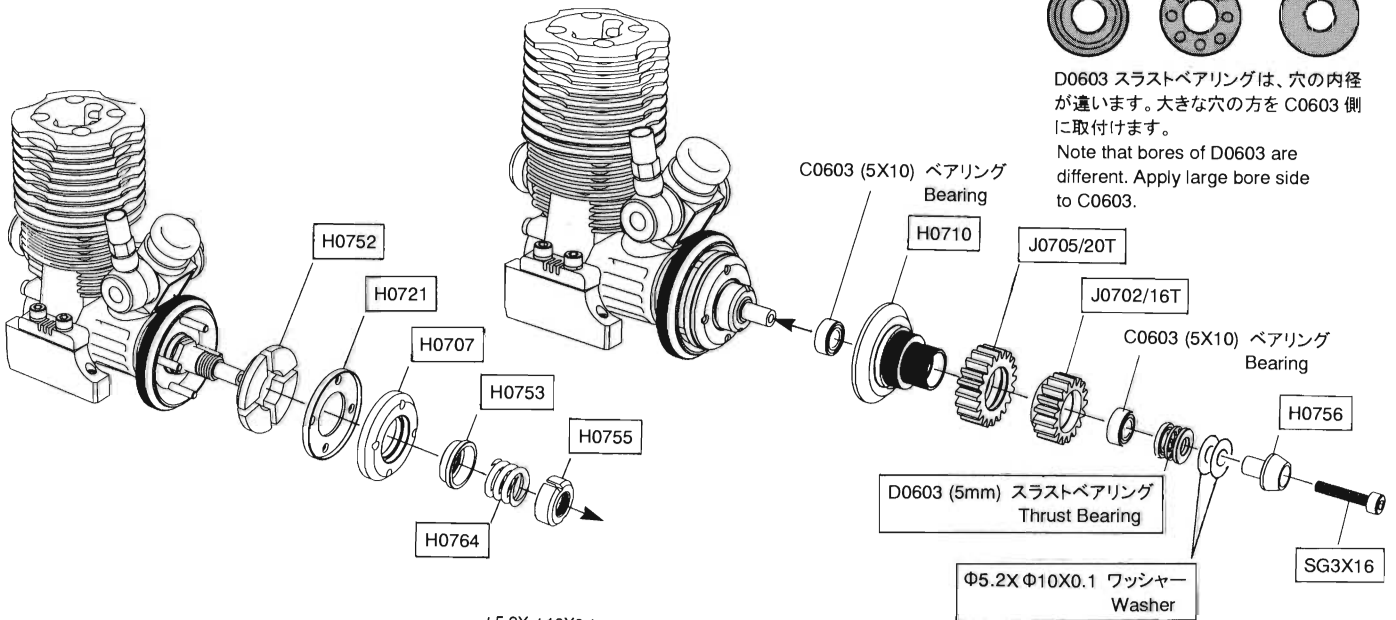
* T0702L, T0702R の向きに注意!
Pay attention to the direction



*** 重要**
粘度の高いグリスを必ず薄く塗布して下さい。(別売りの B0308 デフグリスなど)
*** Important**
Please be sure to put thinly the adhesive grease (B0304 Diff. Grease, etc).



D0603 スラストベアリングは、穴の内径が違います。大きな穴の方を C0603 側に取付けます。
Note that bores of D0603 are different. Apply large bore side to C0603.

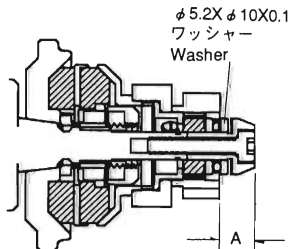


H0755の調整

Cの寸法は、0.6mm~1.0mmの間で調整します。

Adjustment of H0755

Cmeasure should be adjusted in-between 0.6mm~1.0mm.



クラッチのクリアランス調整

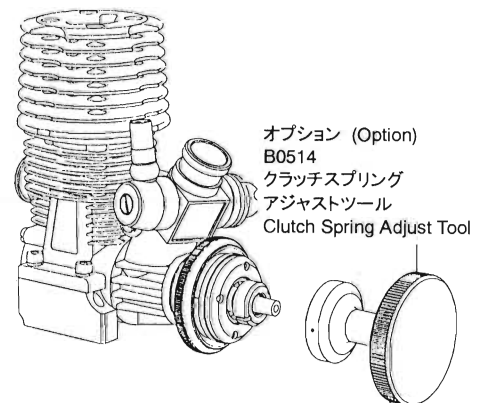
H0710を矢印方向に押して寸法Aを測定します。H0710を矢印方向に引っ張った状態で寸法Bを測定します。

A - B = 0.3mm~0.5mm になる様に $\phi 5.2$ ワッシャーの枚数を調整します。

Adjustment for Clearance of Clutch

Take the measure A, pushing H0710 in the direction indicated with a big arrow. Take the measure B, pulling H0710 in the direction indicated with a big arrow.

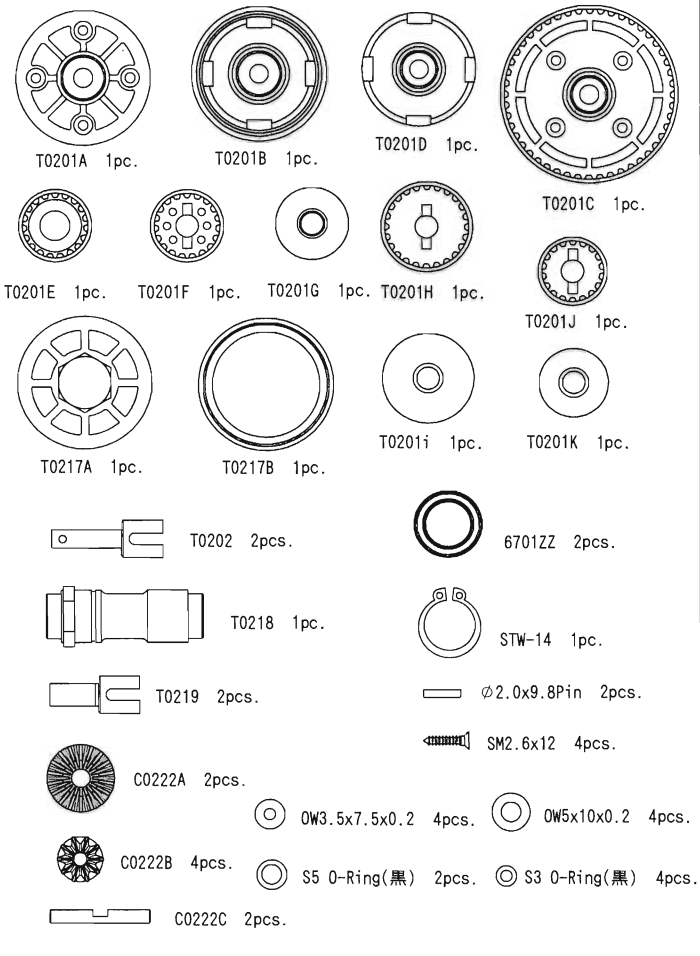
A - B = Fix some $\phi 5.2$ Washers to be in-between 0.3mm~0.5mm.



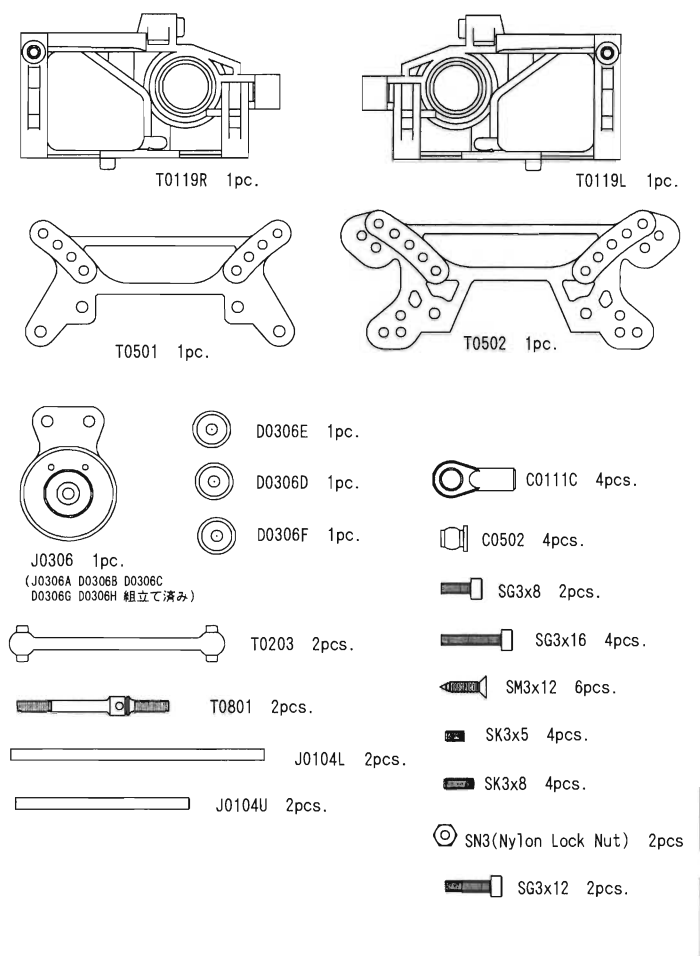
* B0514 クラッチスプリングアジャストツールを使用すると H0755 の調整が簡単に出来ます。When B0514 is used, the adjustment of H0755 Can be done easily.

キット袋詰め明細 Kit - Bag Details

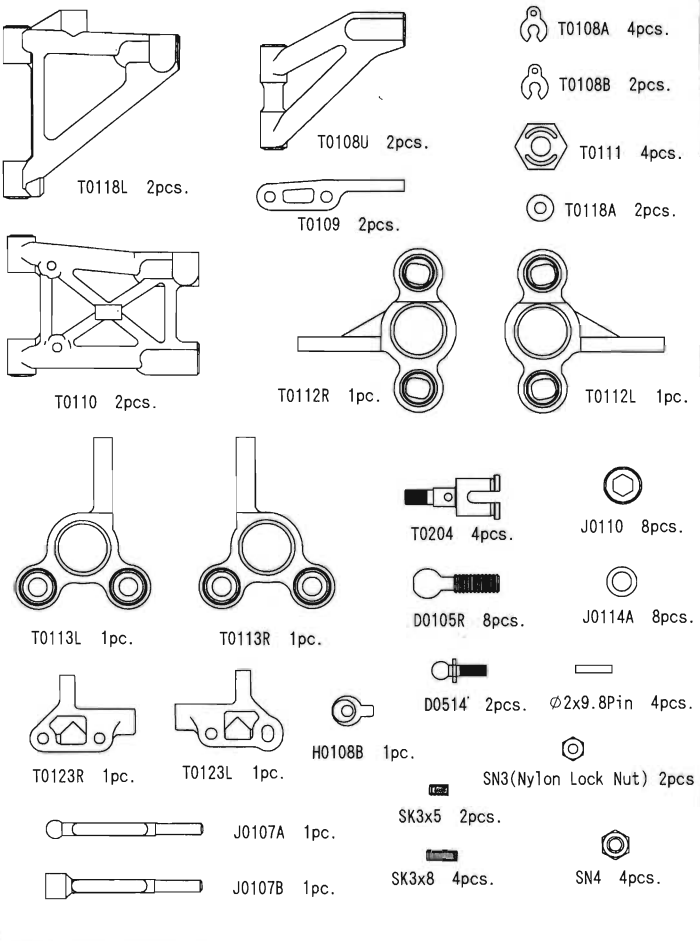
Kit - Bag A



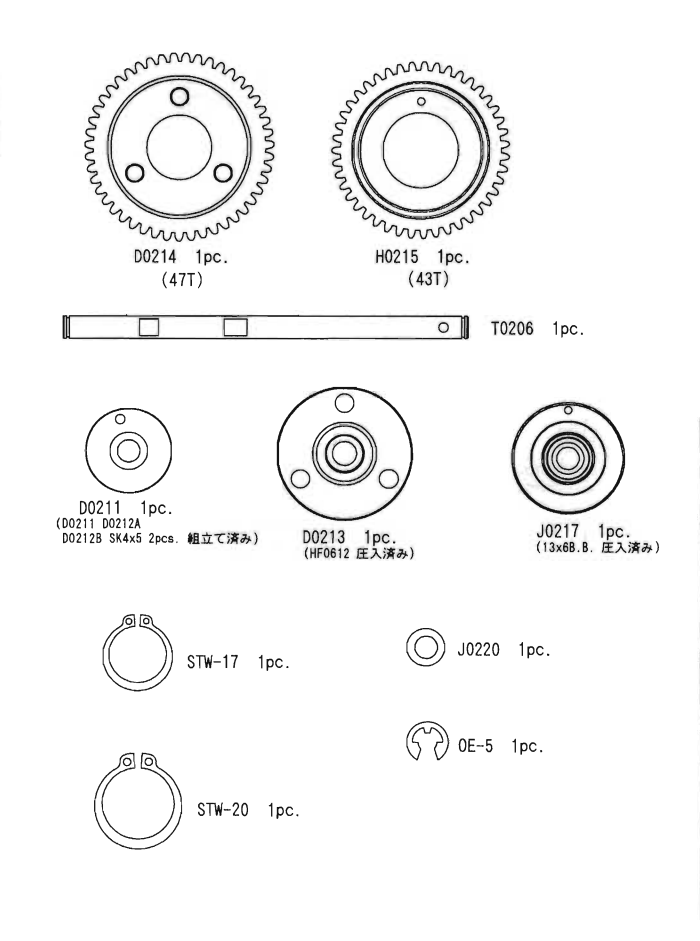
Kit - Bag C



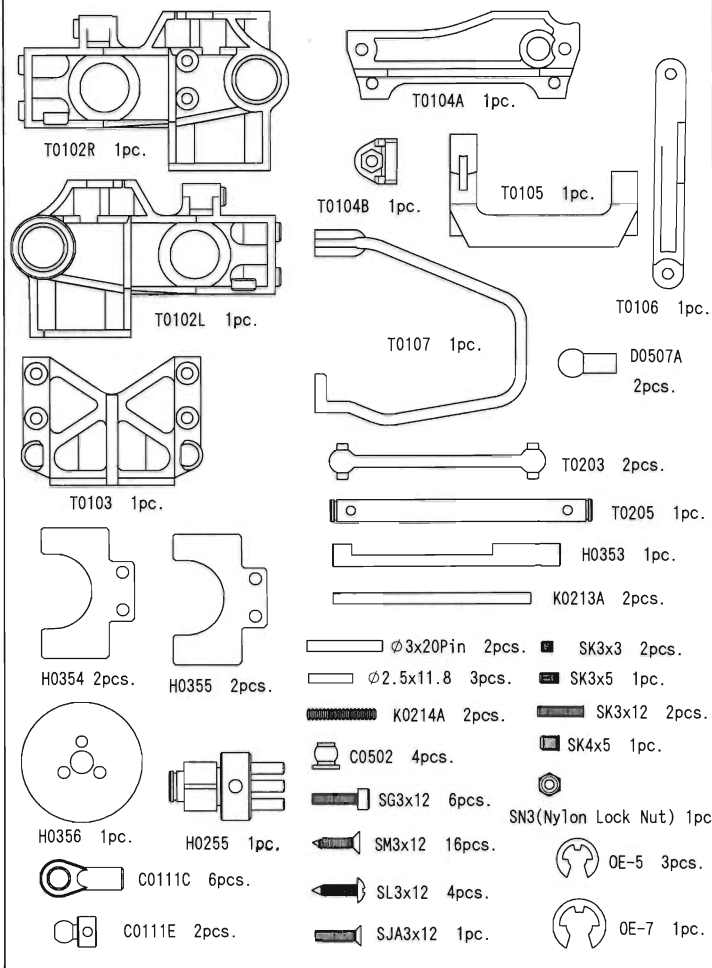
Kit - Bag B



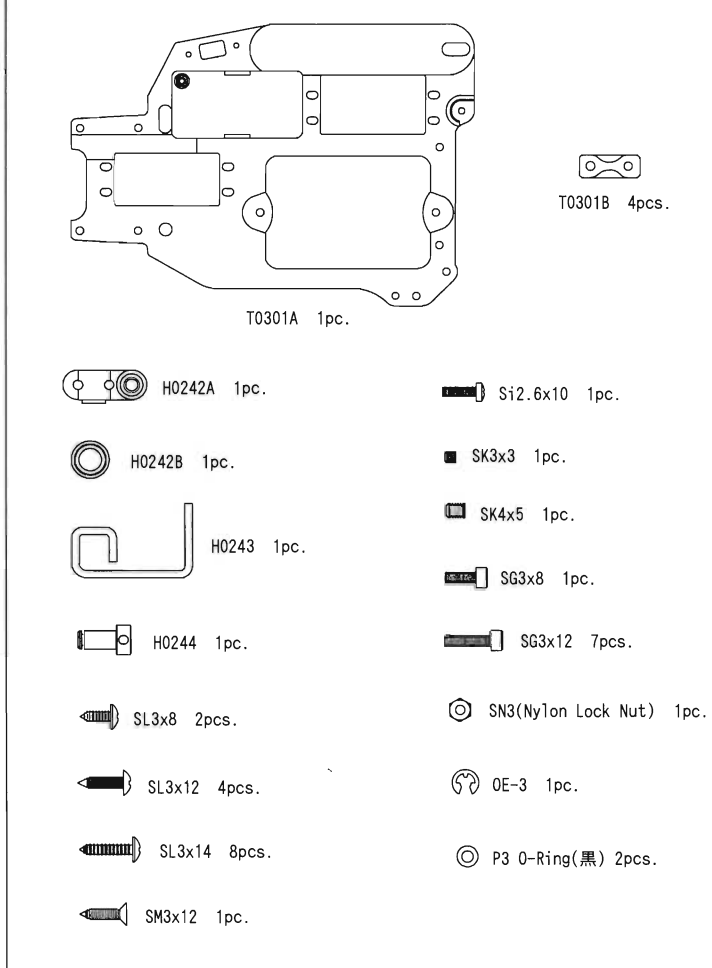
Kit - Bag D



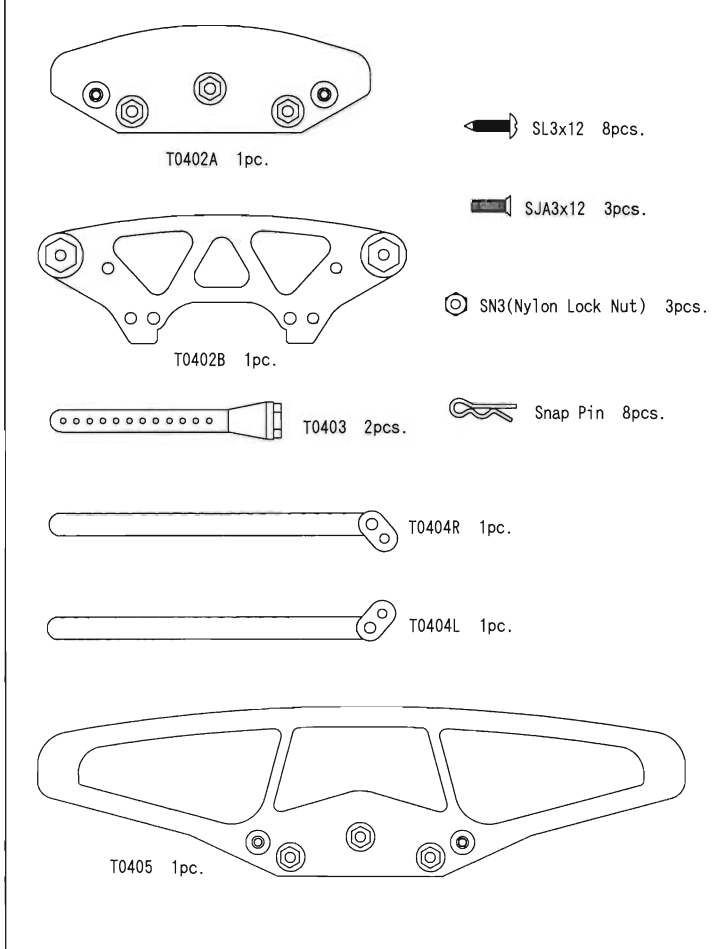
Kit - Bag E



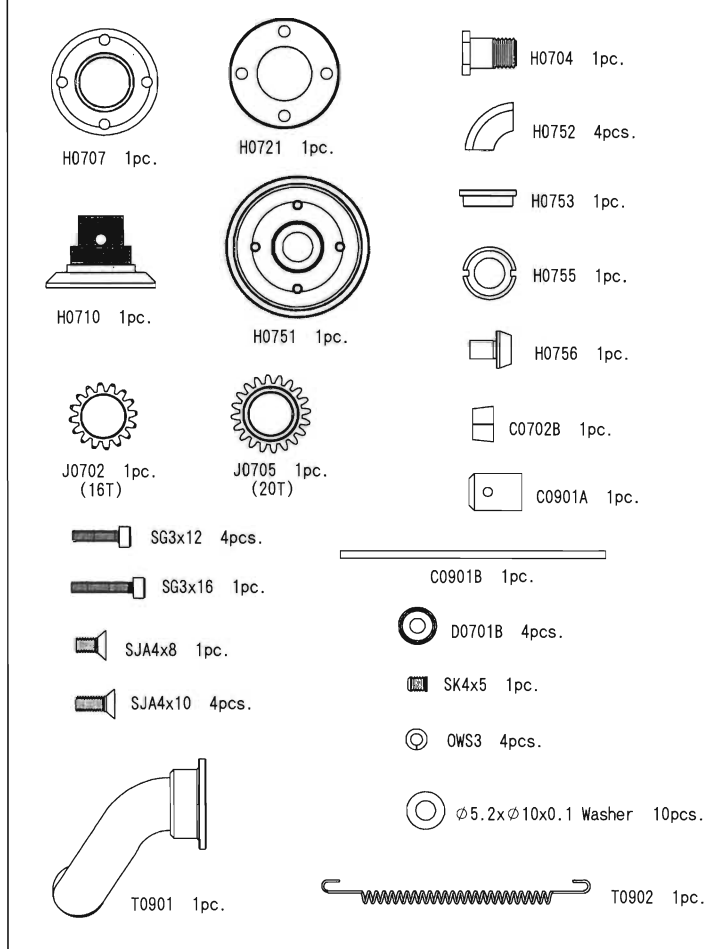
Kit - Bag G



Kit - Bag F



Kit - Bag H



キット袋詰め明細 Kit - Bag Details

Kit - Bag I

C0802B 1pc.	C0802G 2pcs.	SK3x3 3pcs.
D0802A 1pc.	H0802A 1pc.	Si3x10 2pcs.
C0802H 3pcs.	C0802i 1pc.	
H0802C 1pc.	C0802J 1pc.	
H0802B 1pc.		

Kit - Bag K

六角レンチ 1.5mm 1pc. Hexagonal Wrenches 1.5mm	B0113 1pc.
六角レンチ 2.0mm 1pc. Hexagonal Wrenches 2.0mm	
六角レンチ 2.5mm 1pc. Hexagonal Wrenches 2.5mm	
六角レンチ 5.0mm 1pc. Hexagonal Wrenches 5.0mm	
ST-90 ナイロストラップ 87 m/m 4pcs. ST-90 Nylon Strap 87m/m 4pcs.	B0415 1pc.
ST-150 ナイロストラップ 134 m/m 6pcs. ST-150 Nylon Strap 134m/m 6pcs.	
M-17 燃料パイプ 1pc.	
M-17 Fuel Pipe 1pc.	

Kit - Bag J

D0503B 4pcs.	D0508 4pcs.
D0503A 4pcs. (D0509Ax2 P3 O-Ring(Si:白)x2 組立て済み)	D0510F 2pcs.
D0506 4pcs.	D0510R 2pcs.
D0507A 4pcs.	D0513 4pcs.
D0507B 4pcs.	D0514 4pcs.
D0507C 4pcs.	S12 O-Ring 4pcs.
SG3x16 4pcs.	
OW2.6x6x0.5 4pcs.	
SN2.6 4pcs.	

T0008 MTX-2組立説明書 1pc	T0406 シャーシ 1pc	C0603 クラッチベアリング 5X10X4 2pcs
T0008/1PROSPEC 補足説明書 1pc	T0702 アルミエンジンマウント 2pcs	D0602 ベアリング 6X13X5 4pcs
T0009 MTX-2ステッカー 1pc	H0524 フロントスプリングライトブルー 2pcs	K0603 ベアリング 10X15X4 10pcs
T0117 リヤアンチロールバー 1pc	H0528 リヤスプリングライトブルー 2pcs	H0603 ベルトテンショナー用ベアリング 2pcs
T0121 アルミホイールハブ 4pcs	H0764 クラッチスプリング 1pc	D0603 スラストベアリング 5mm 1pc
T0124 ホイルハブスペーサー 4pcs	K0405 ウレタンバンパー 1pc	D0803 燃料タンク 1pc
T0207 デフガスケット 2pcs	B0326 スーパーシリコン#600 1pc	D0806D アンテナパイプ 1pc
T0208 ベルトS 2pcs	B0318 デフ用シリコン#30000 1pc	セットアップシート 1pc
T0209 ベルトL 1pc	B0406 両面テープ 1pc	
T0008 MTX-2 Instruction Manual 1pc	T0406 Chassis 1pc	C0603 Clutch Bearing 5X10X4 2pcs
T0008/1PROSPEC Instruction Manual 1pc	T0702 Al. Engine Mount 2pcs	D0602 Bearing 6X13X5 4pcs
T0009 MTX-2 Decal 1pc	H0524 Front Spring (Light Blue) 2pcs	K0603 Bearing 10X15X4 10pcs
T0117 Rear Anti-Roll Bar 1pc	H0528 Rear Spring (Light Blue) 2pcs	H0603 Bearing for Belt Tensioner 2pcs
T0121 Al. Wheel Hub 4pcs	H0764 Clutch Spring 1pc	D0603 Thrust Bearing 5mm 1pc
T0124 Al. Wheel Hub Spacer 4pcs	K0405 Urethane Bumper 1pc	D0803 Fuel Tank 1pc
T0207 Diff. Gasket 2pcs	B0326 Super Silicon for Damper #600 1pc	D0806D Antenna Pipe 1pc
T0208 Belt S 2pcs	B0318 Super Silicon for Diff. #30000 1pc	Set-up Sheet 1pc
T0209 Belt L 1pc	B0406 Both Side Tape 1pc	

注 文 書

品番	品名	数量	価格
	小計		
	消費税		
	合計		

当社パーツセンターへ直接ご注文される場合にはこの注文書をご利用ください。