



MBX7 RECO

1/8TH 4WD-BUGGY

キットは、製品改良の為予告なく仕様を変更することがあります。

The contents are subject to change without notice due to product improvements and specification changes.

E2016-60000/2610-003

●キット以外に必要なもの

- ・ RCカー用プロポ (送信機、受信機、サーボ)
- ・ 送信機用バッテリー
- ・ モーター
- ・ スピードコントローラー
- ・ 車体用バッテリー
- ・ 充電器
- ・ ボディ塗装用の塗料
- ・ タイヤ&ホイール

●Items required for operation

- ・ 2ch radio set for RC car (Transmitter, Receiver, Servo)
- ・ Batteries for transmitter
- ・ Motor
- ・ ESC (Electric Speed Controller)
- ・ Batteries for RC car
- ・ Charger
- ・ Body paint tools
- ・ Tires / Wheels

●キット製作に便利な工具類

- ・ ボックスレンチ (5mm)
- ・ ボックスレンチ (5.5mm)
- ・ ラジオペンチ
- ・ ニッパー
- ・ カッターナイフ
- ・ ハサミ
- ・ ノギス
- ・ ハンダ&ハンダごて
- ・ ネジロック剤 (高強度)
- ・ 瞬間接着剤

●Tools required

- ・ Box Wrench (5mm)
- ・ Box Wrench (5.5mm)
- ・ Needle Nose Pliers
- ・ Wire Cutters
- ・ Sharp Hobby Knife
- ・ Scissors
- ・ Vernier Calipers
- ・ Solder / Soldering Iron
- ・ Screw Lock Liquid (High-intensity)
- ・ Instant Glue

●プロポのニュートラル設定

*使用するプロポ、スピードコントローラーに付属する取扱説明書をよく読み、事前に使用方法を理解しておいてください。

- 1.送信機のスイッチをONにします。
- 2.送信機のトリムをセンターに合わせます。
- 3.スピードコントローラーの説明書に従って、送信機のスロットル側の設定を行います。
- 4.説明書に従って、スピードコントローラーのスイッチをONにし、初期設定を行います。
- 5.送信機のハンドル/スティックを動かしてサーボが正常に動くか確認します。
- 6.スピードコントローラーのスイッチをOFFにします。
- 7.送信機のスイッチをOFFにします。

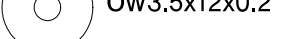
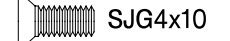
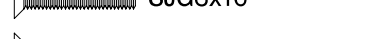
●Neutral setting of transmitter

*Before setting, read the instructions attached to the transmitter and ESC.

1. Turn on the transmitter.
2. Set trims of transmitter to center.
3. Set throttle side of transmitter according to the instruction manual of ESC.
4. Turn on the ESC according to the instruction manual and set the default.
5. Check that the servos move properly in accordance with the control from transmitter.
6. Turn off the ESC.
7. Turn off the transmitter.

使用ビス類一覧

Screw Chart These are the actual sizes of the screws included in the kit.



Before you start to assemble the kit, please read the instruction manual to the end.
組立てに入る前に説明書を最後までよく見てから作業を始めて下さい。



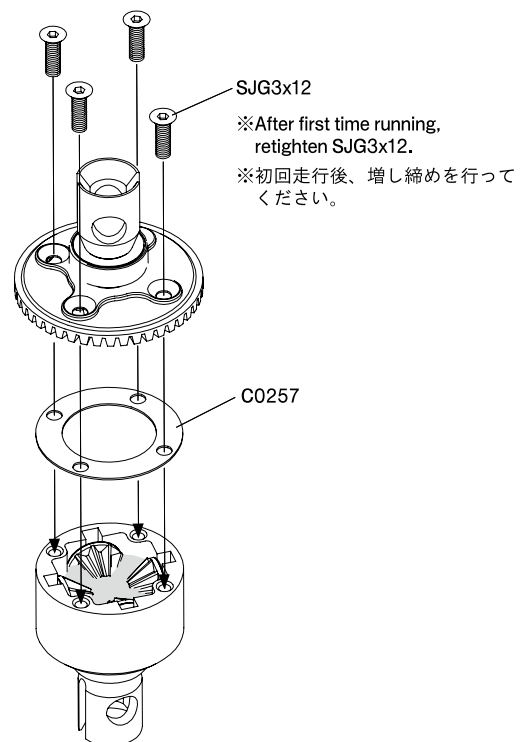
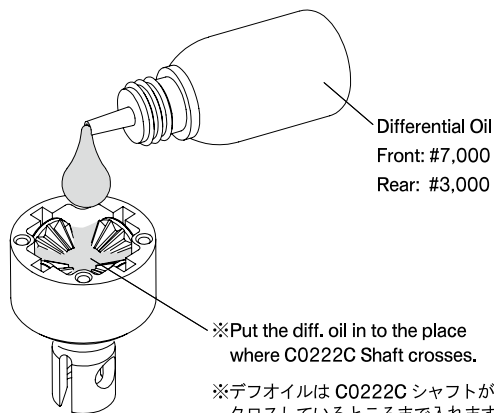
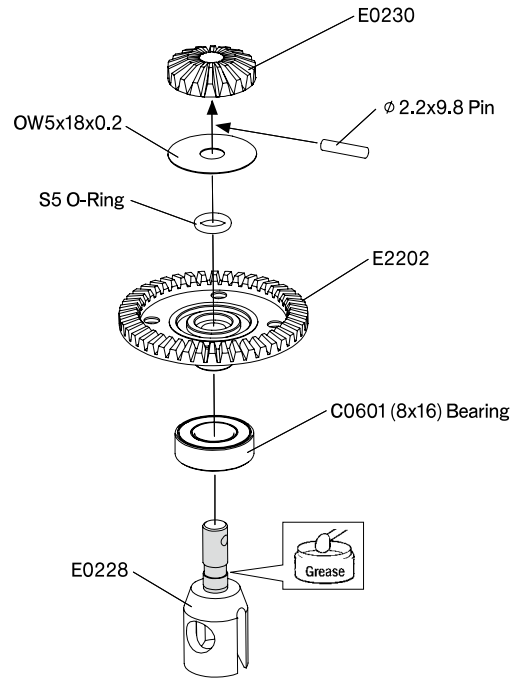
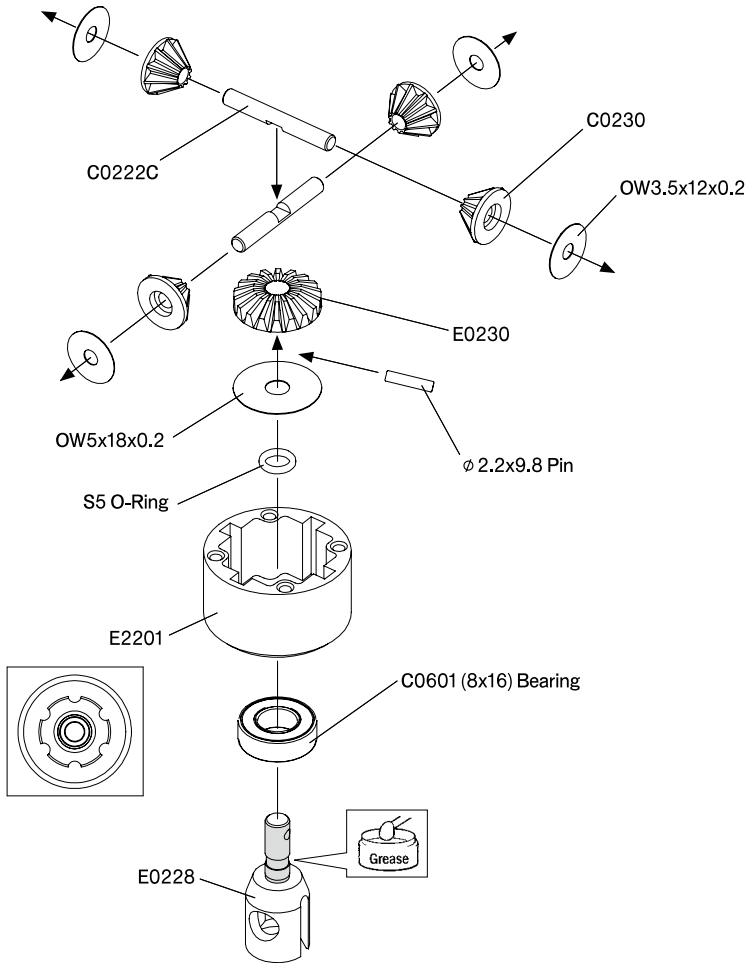
Apply Super Joint Grease.
スーパージョイントグリスを塗る。



Apply Screw Lock Liquid.
ネジロック剤を塗る。

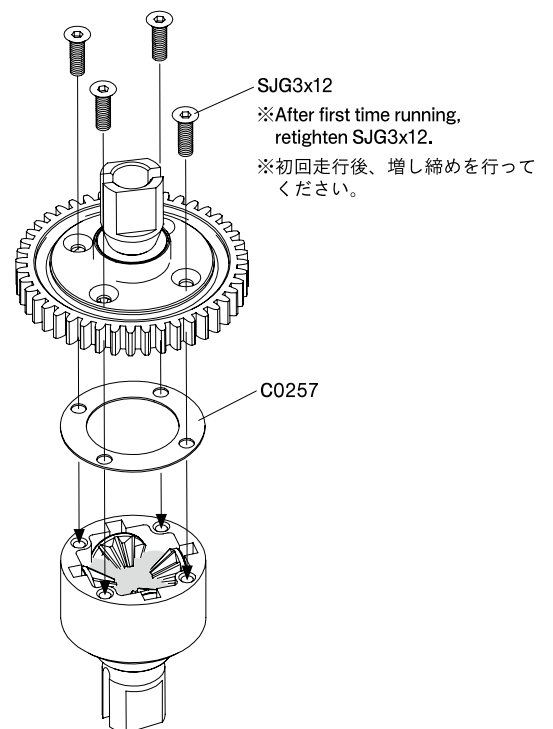
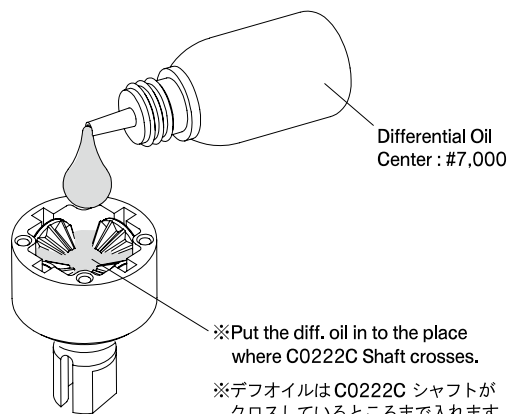
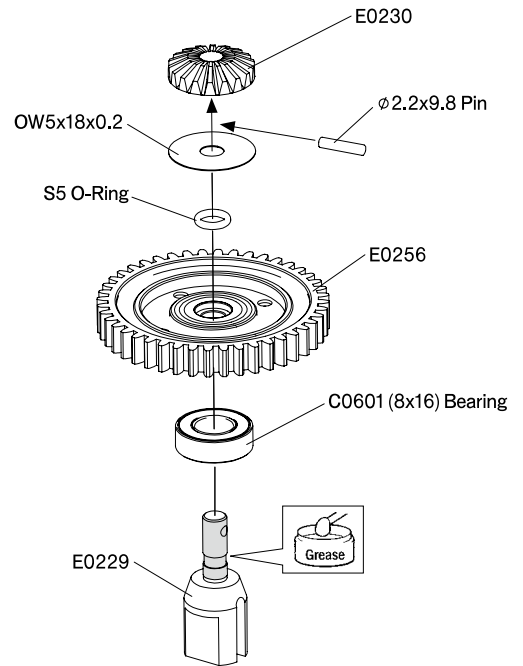
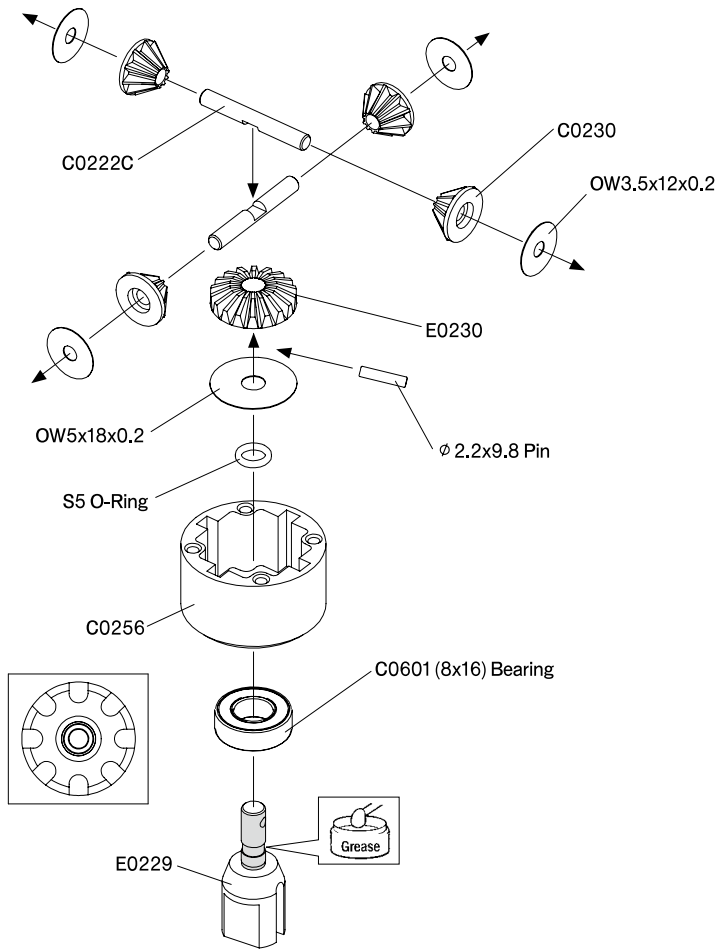
1. Front/Rear Diff. Gear

Kit Bag-A1/A2



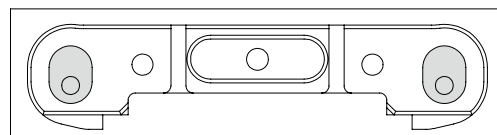
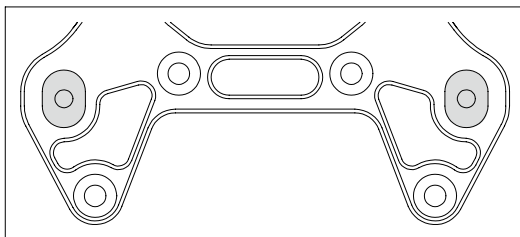
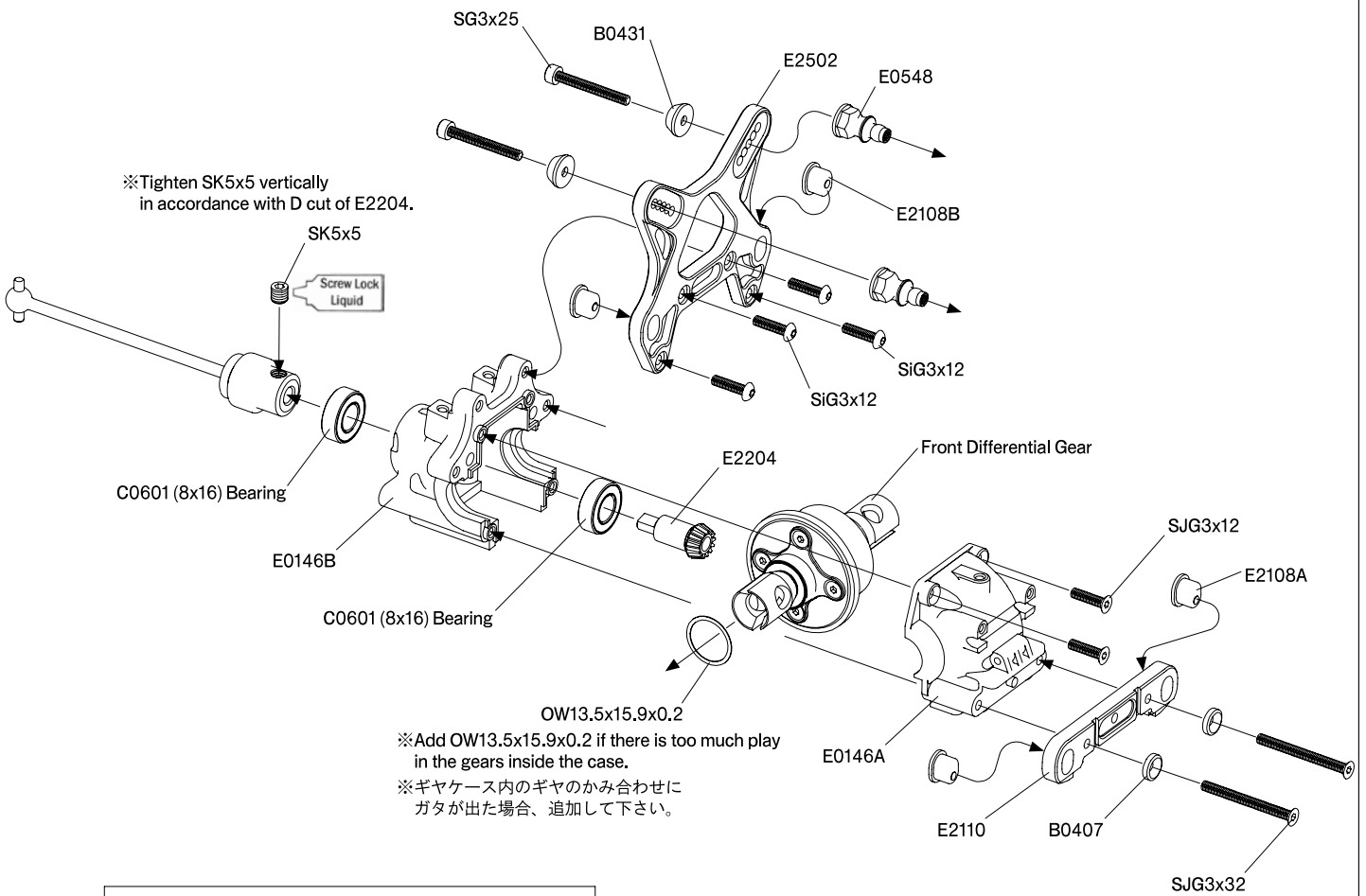
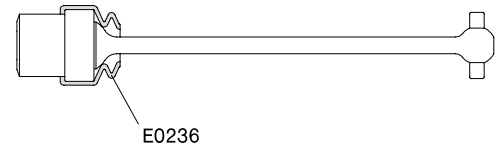
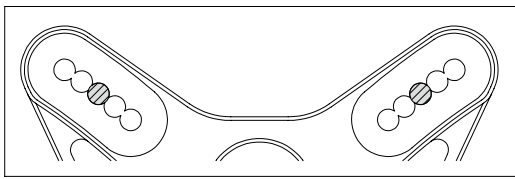
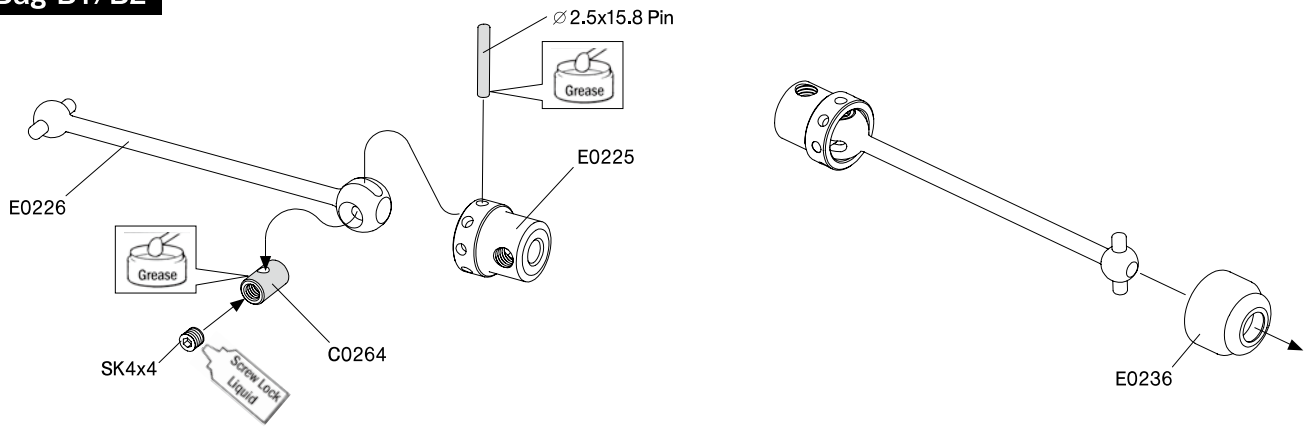
2. Center Diff. Gear

Kit Bag-A1/A2



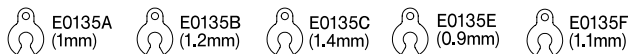
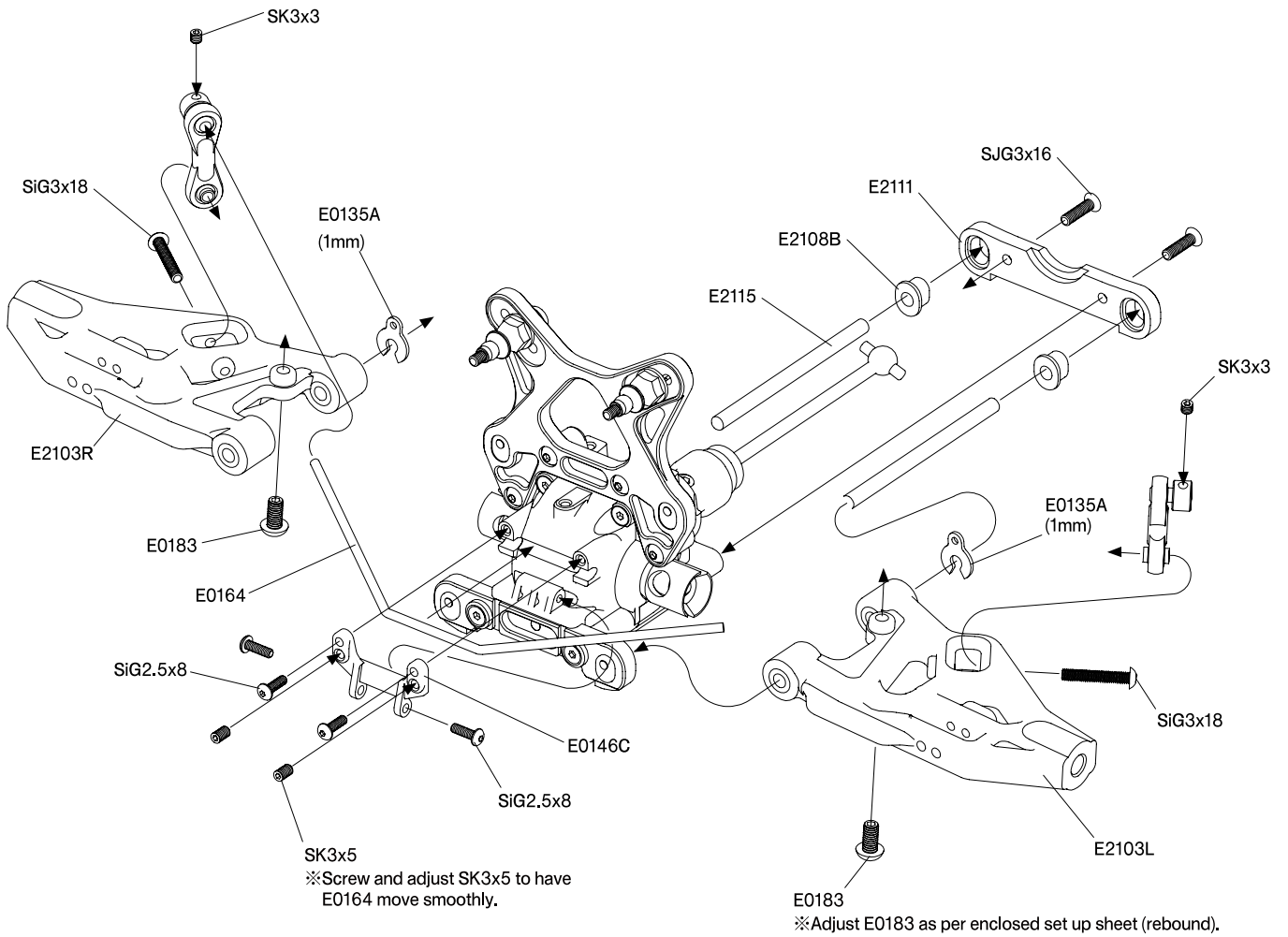
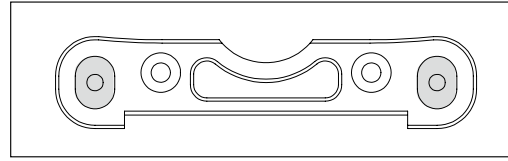
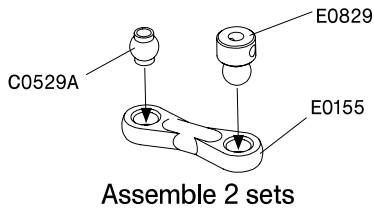
3. Front Gear Box

Kit Bag-B1/B2



4. Front Lower Arm

Kit Bag-C1/C2

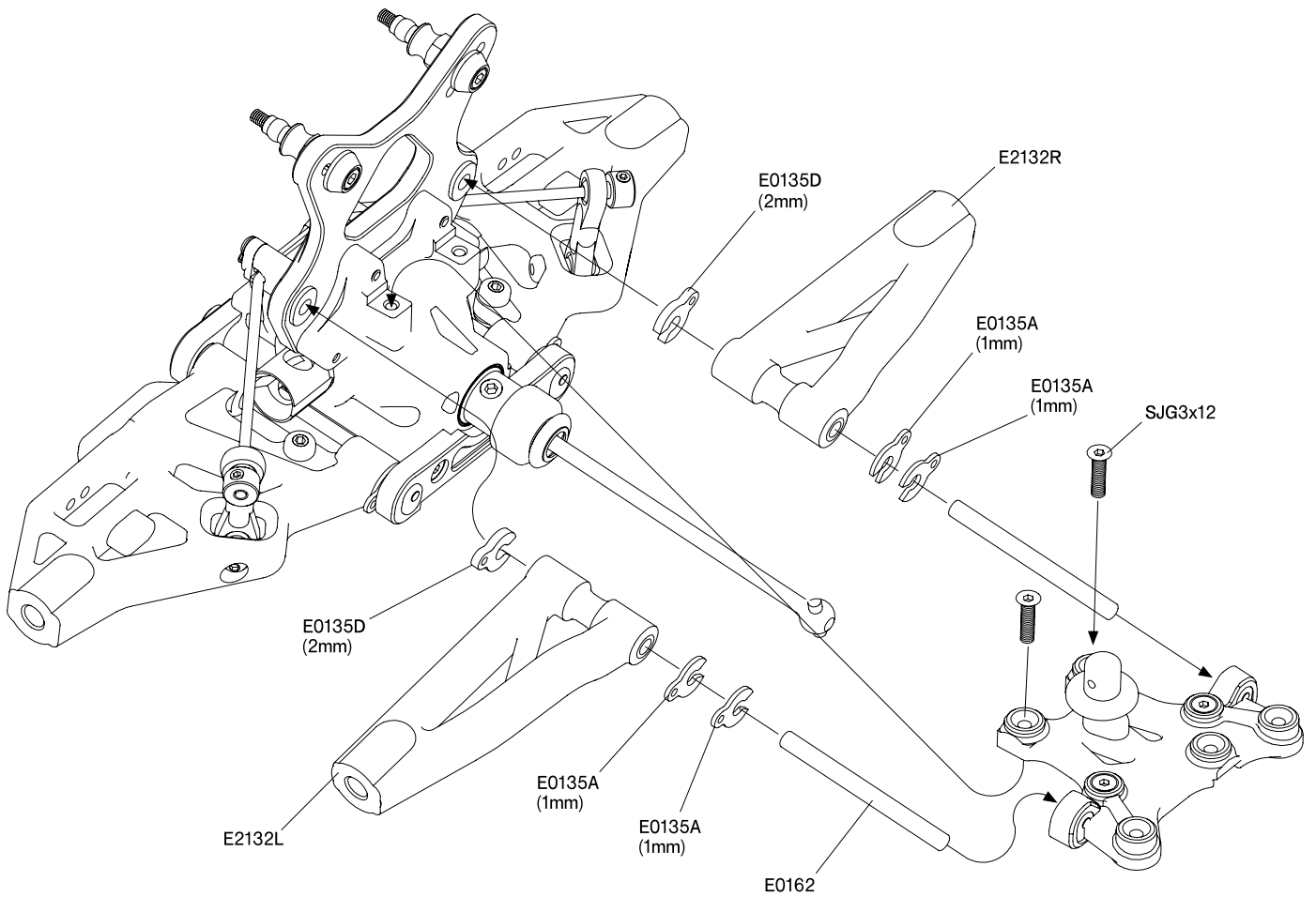
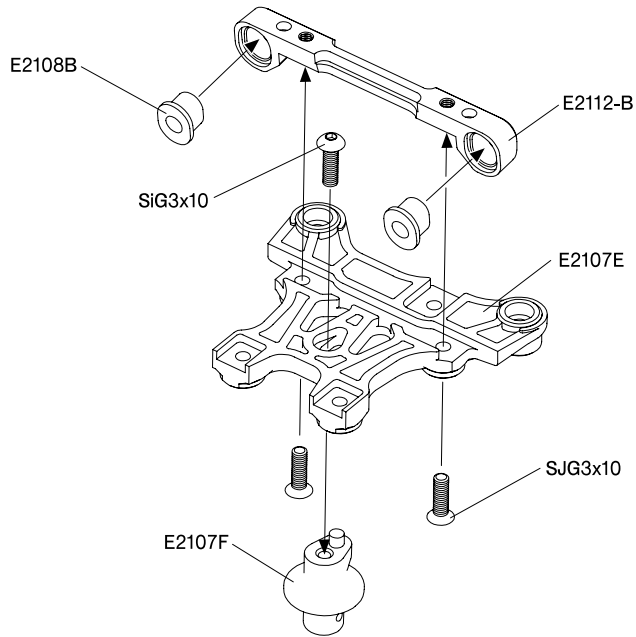


Note) Use E0135A/B/C/E/F to adjust the clearance when installing the front and rear lower arm.

注意) フロントとリアのローアームを取付けた時にクリアランスが大きい場合はE0135A/B/C/E/Fを使用して調整してください。

5. Front Upper Arm

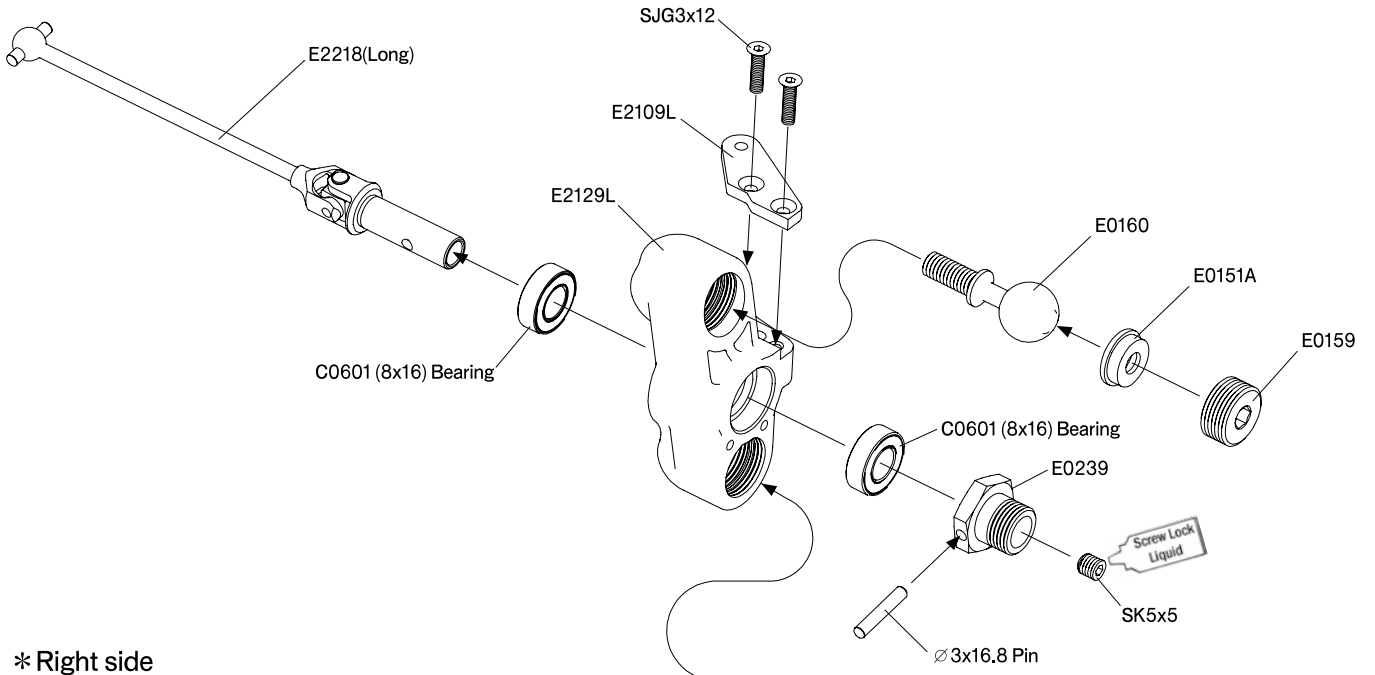
Kit Bag-C1



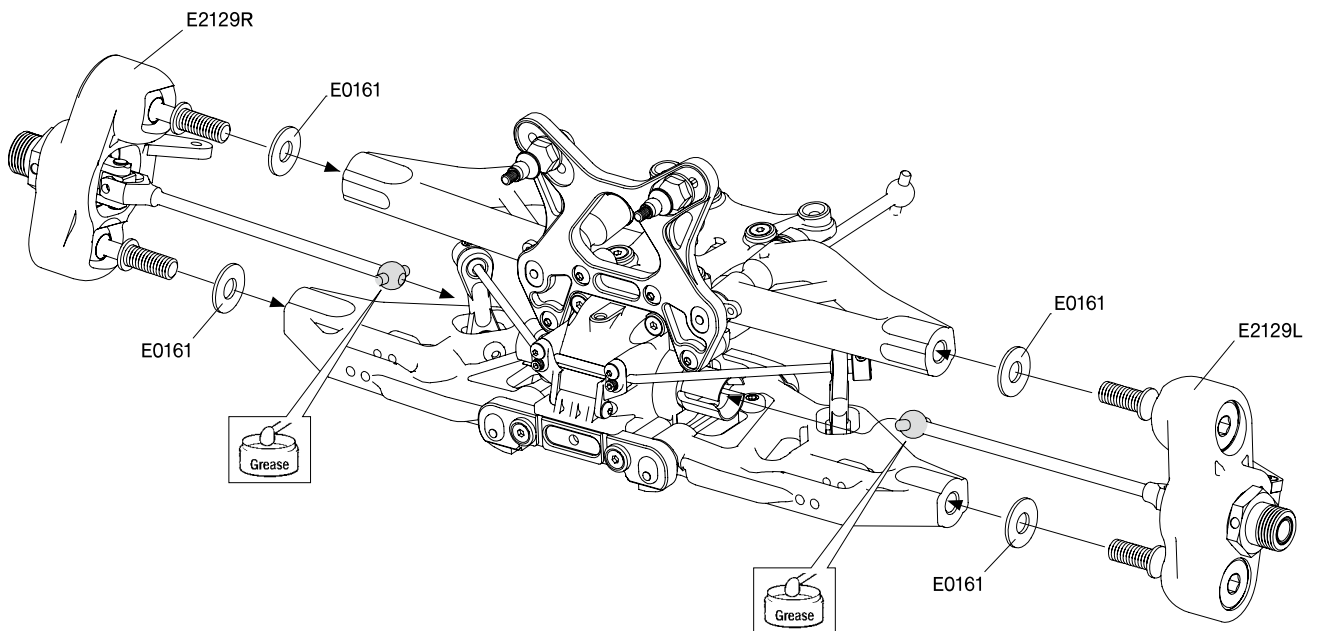
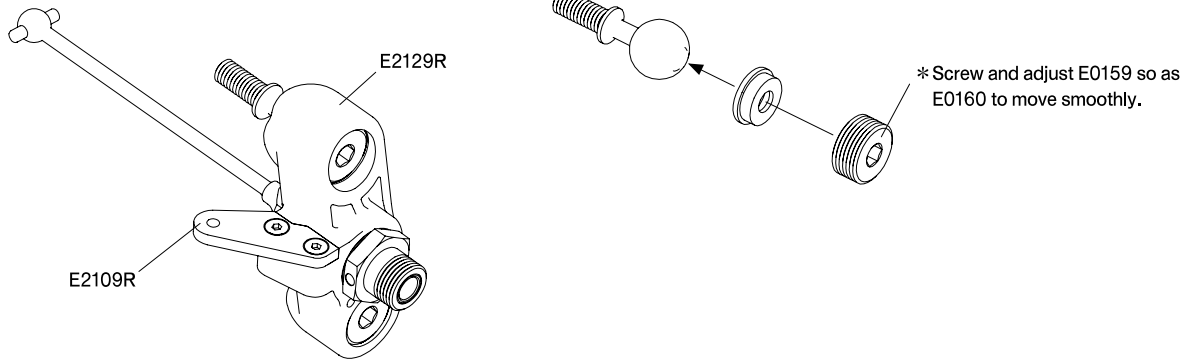
6. Front Upright

Kit Bag-D1/D2

* Left side

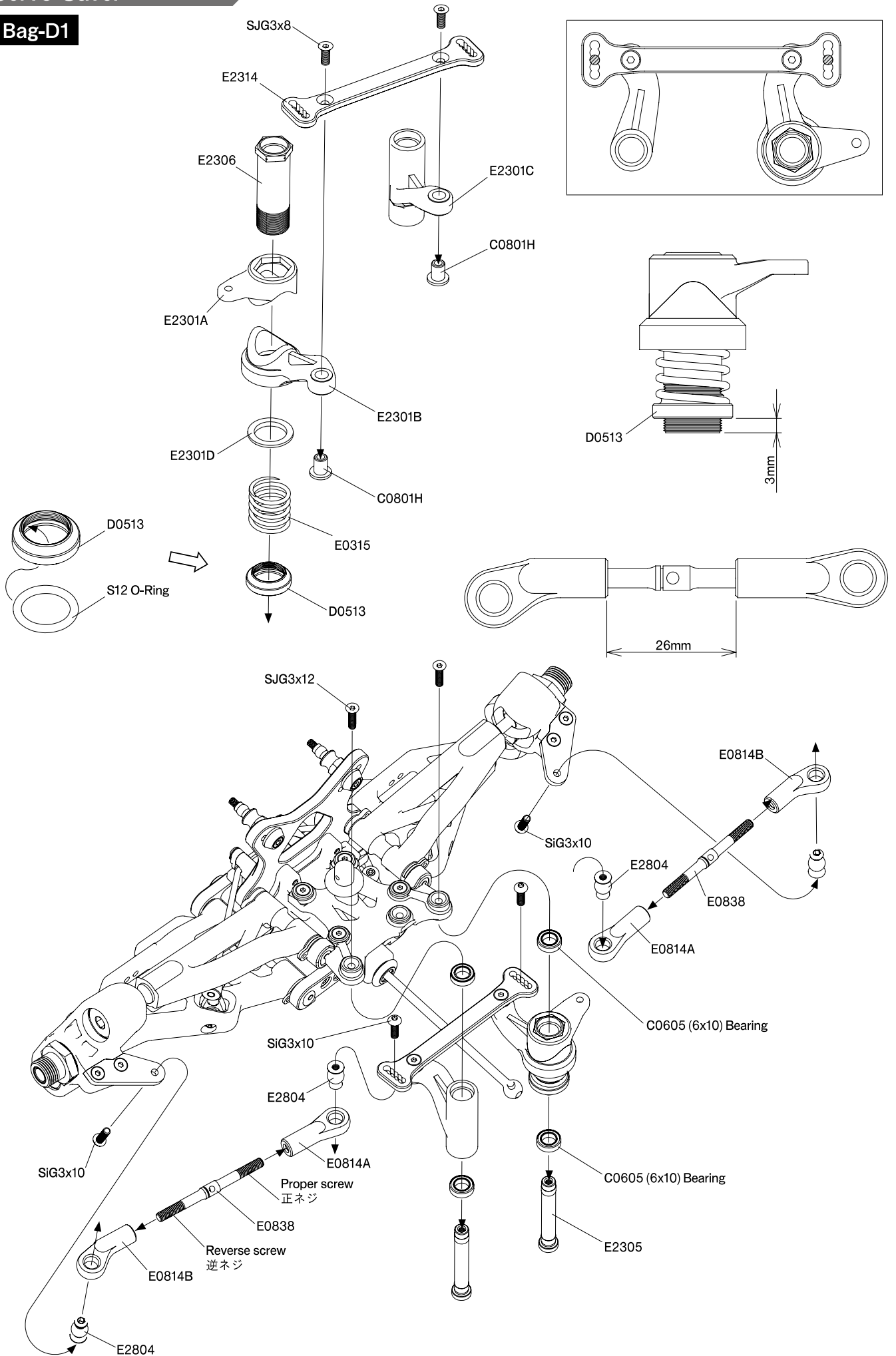


* Right side



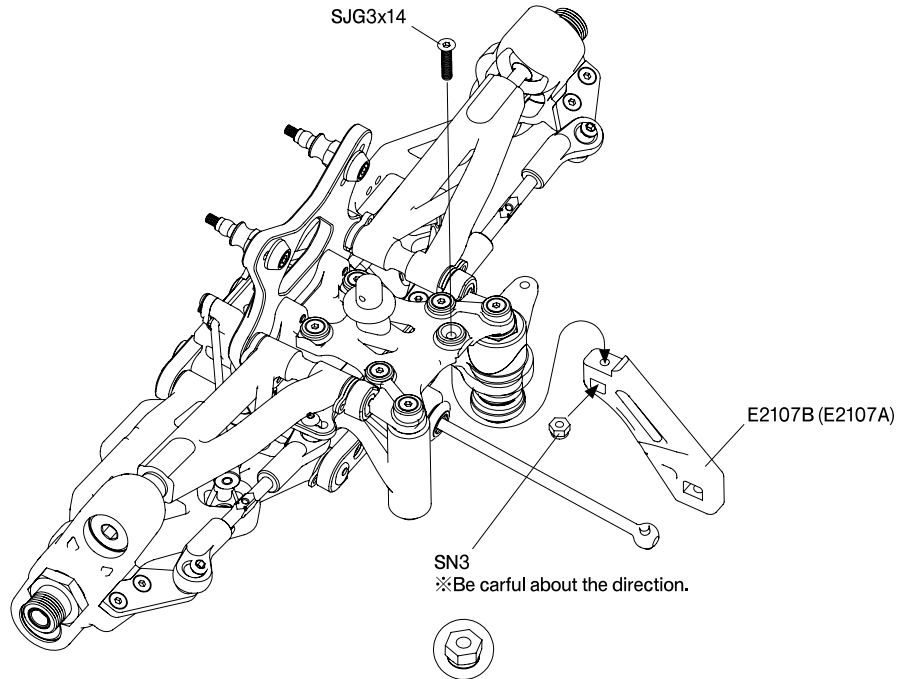
7. Servo Saver

Kit Bag-D1



8. Front Tension Rod

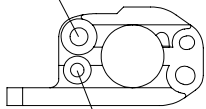
Kit Bag-E1



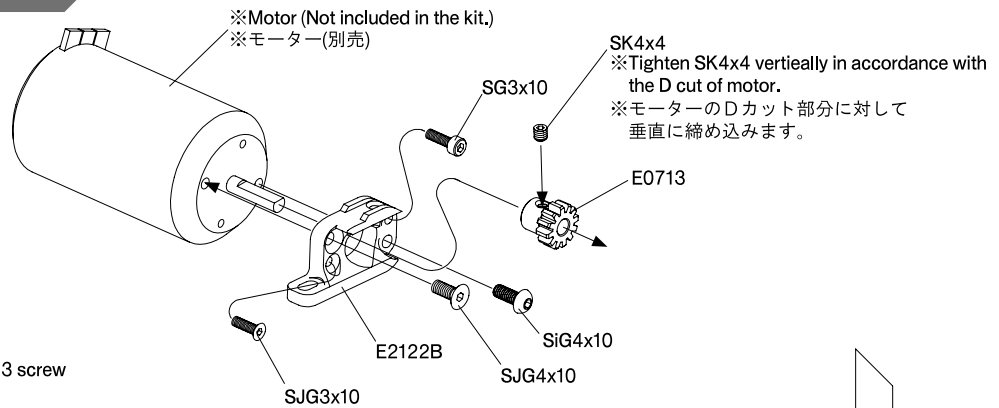
9. Center Diff. Mount

Kit Bag-E1

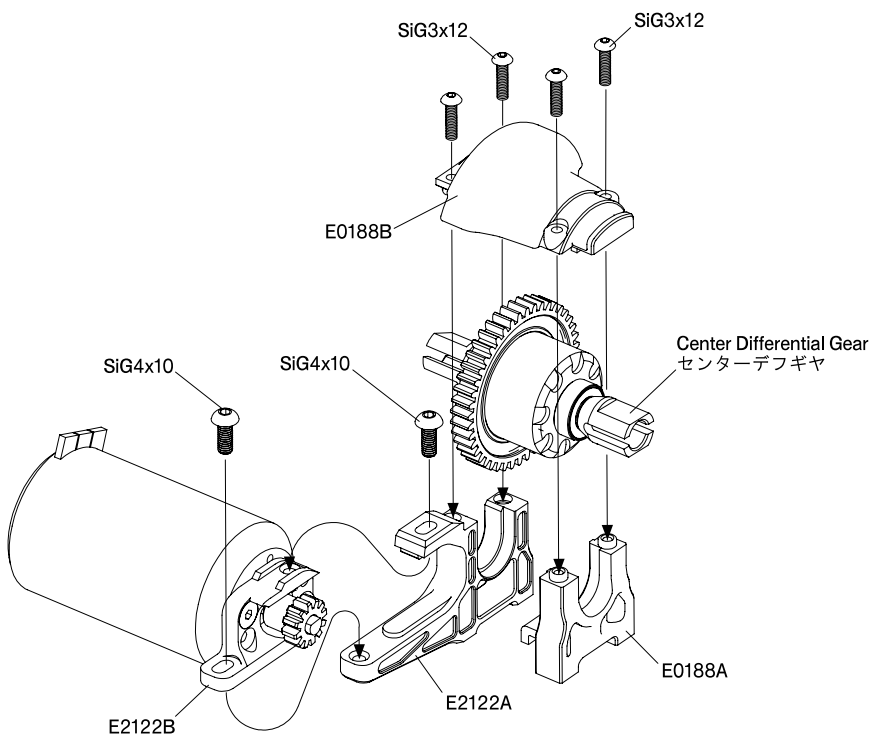
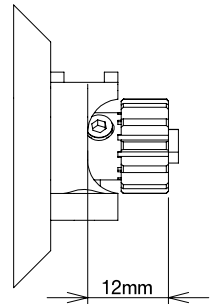
Mounting hole for M4 screw
M4ビス取付穴



Mounting hole for M3 screw
M3ビス取付穴



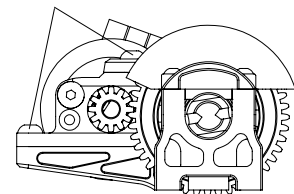
Select the screw (SJG3x10, SG3x10, SJG4x10, SiG4x10) in accordance with the hole shape for the screw of your motor.
使用モーターの取付ビス穴形状に合わせて SJG3x10、SG3x10、SJG4x10、SiG4x10 を選択します。



※Adjustment of gear backlash
※ギヤのバックラッシュ調整

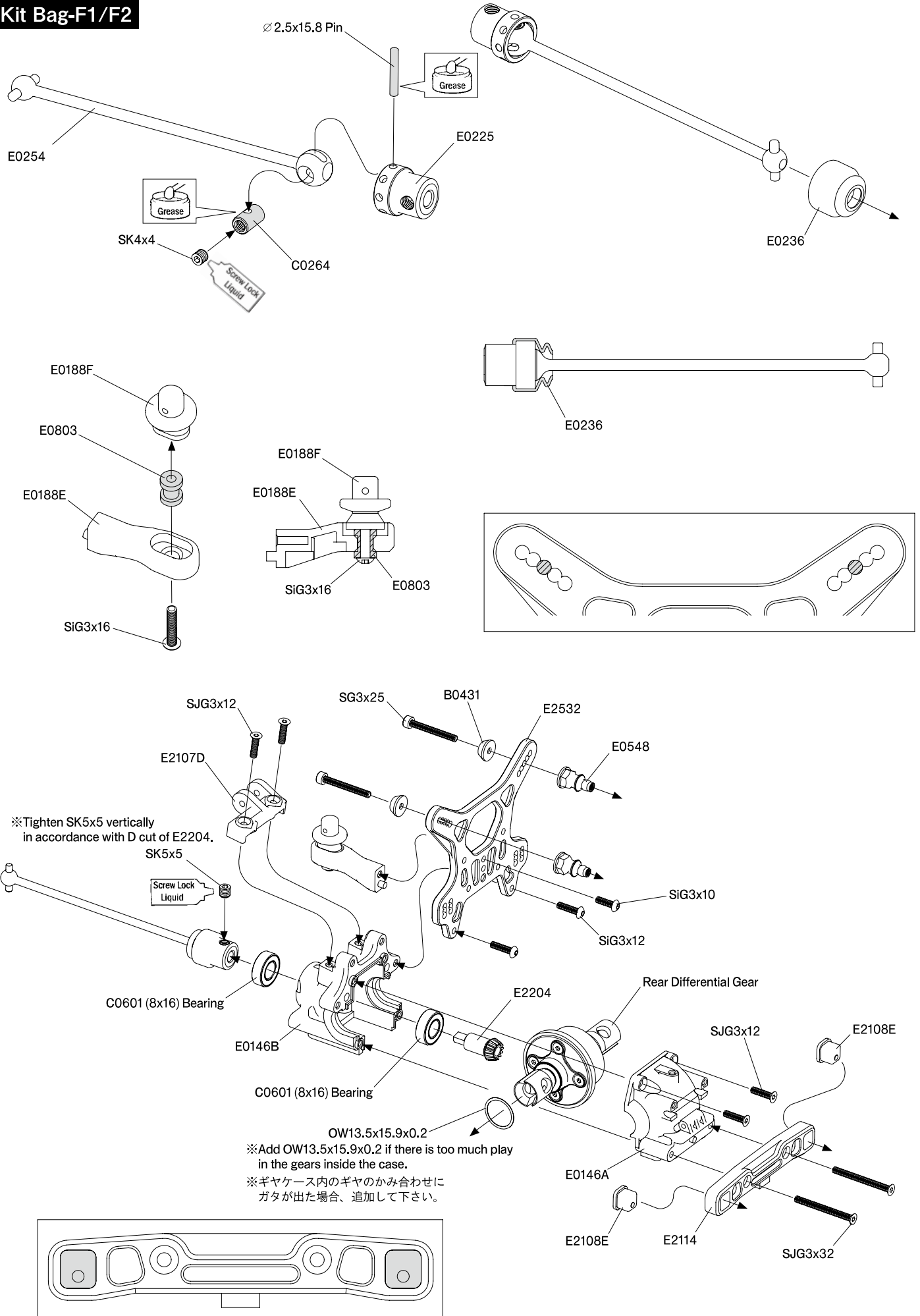
Decide the position of the motor so that the gear turns lightly, and fix with SiG4x10.

ギヤが軽く回るようにモーターの位置を決め、SiG4x10でしっかり固定します。



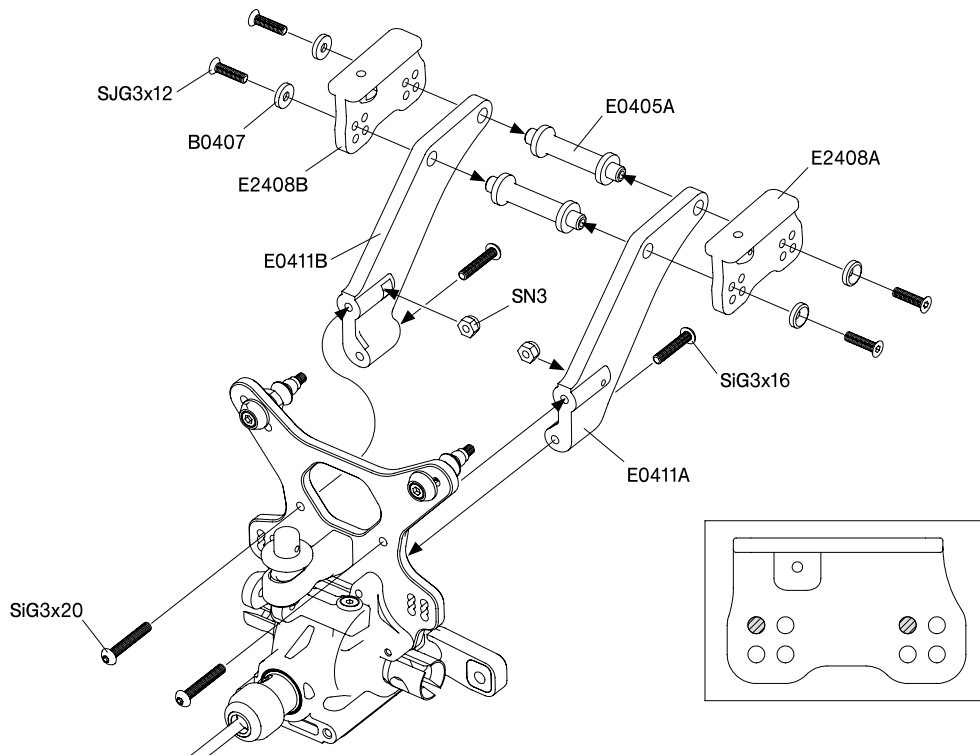
10. Rear Gear Box

Kit Bag-F1/F2



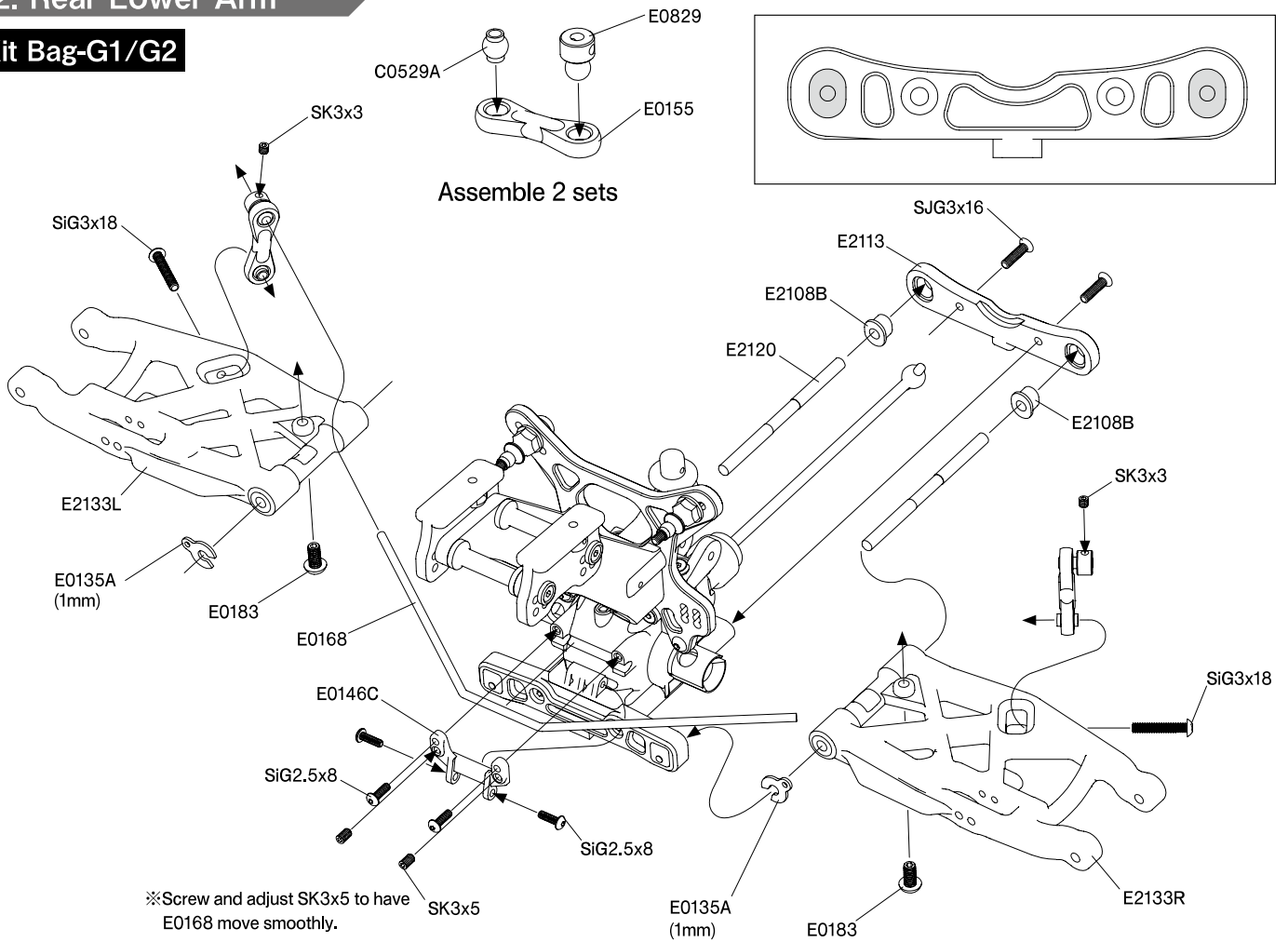
11. Wing Stay






Kit Bag-G1



12. Rear Lower Arm

Kit Bag-G1/G2



-  E0135A (1mm)
-  E0135B (1.2mm)
-  E0135C (1.4mm)
-  E0135E (0.9mm)
-  E0135F (1.1mm)

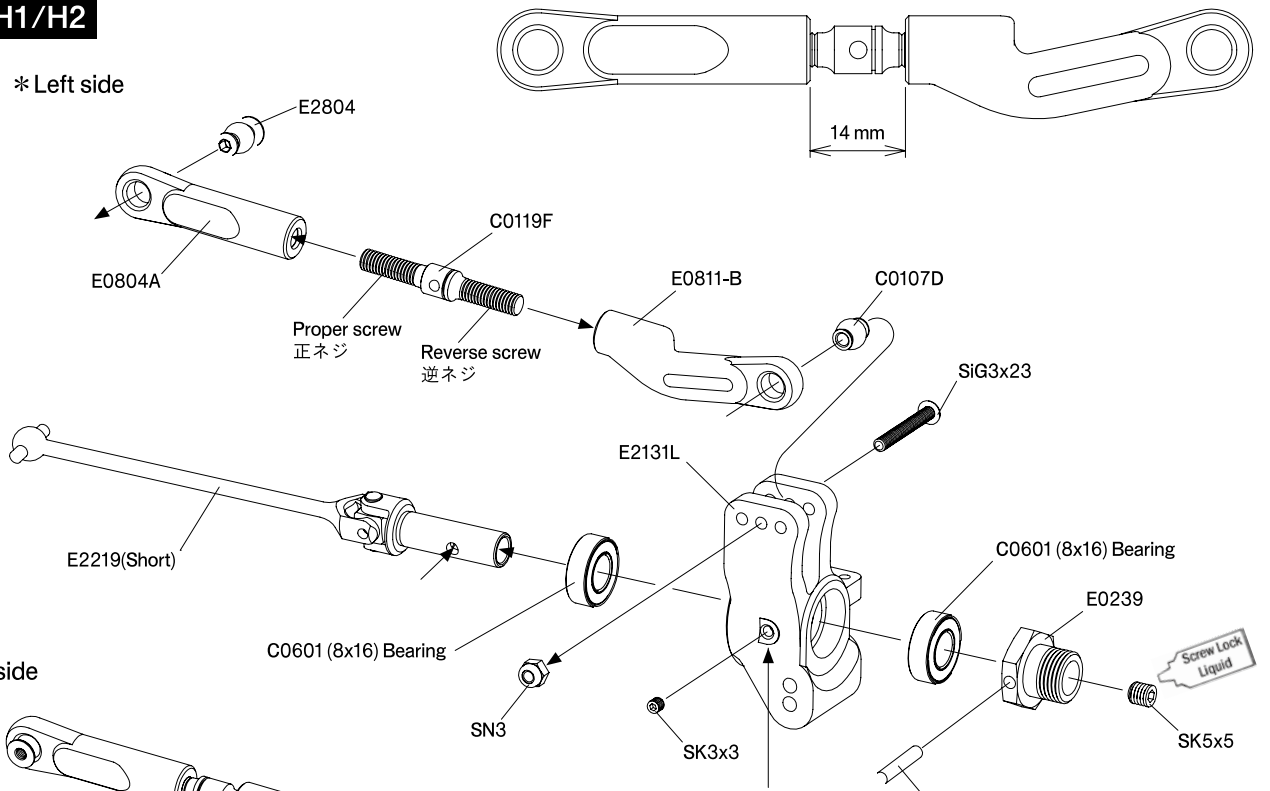
Note) Use E0135A/B/C/E/F to adjust the clearance when installing the front and rear lower arm.

注意) フロントとリアのローアームを取付けた時にクリアランスが大きい場合はE0135A/B/C/E/Fを使用して調整してください。

13. Rear Upright

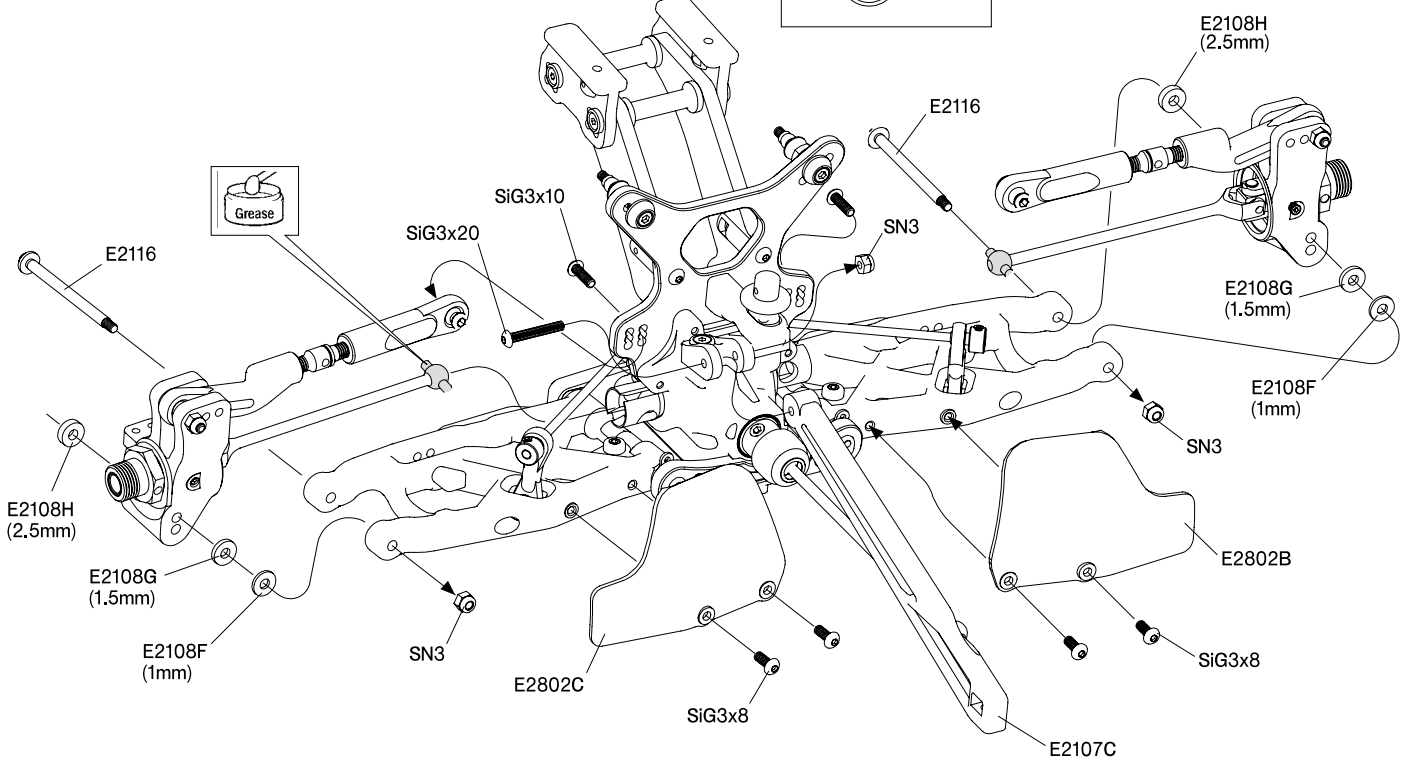
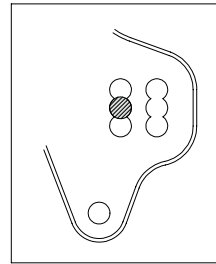
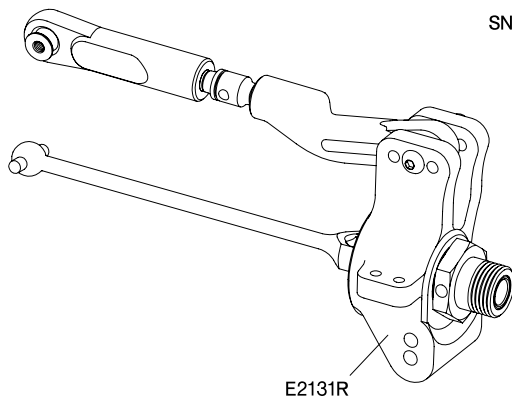
Kit Bag-H1/H2

* Left side



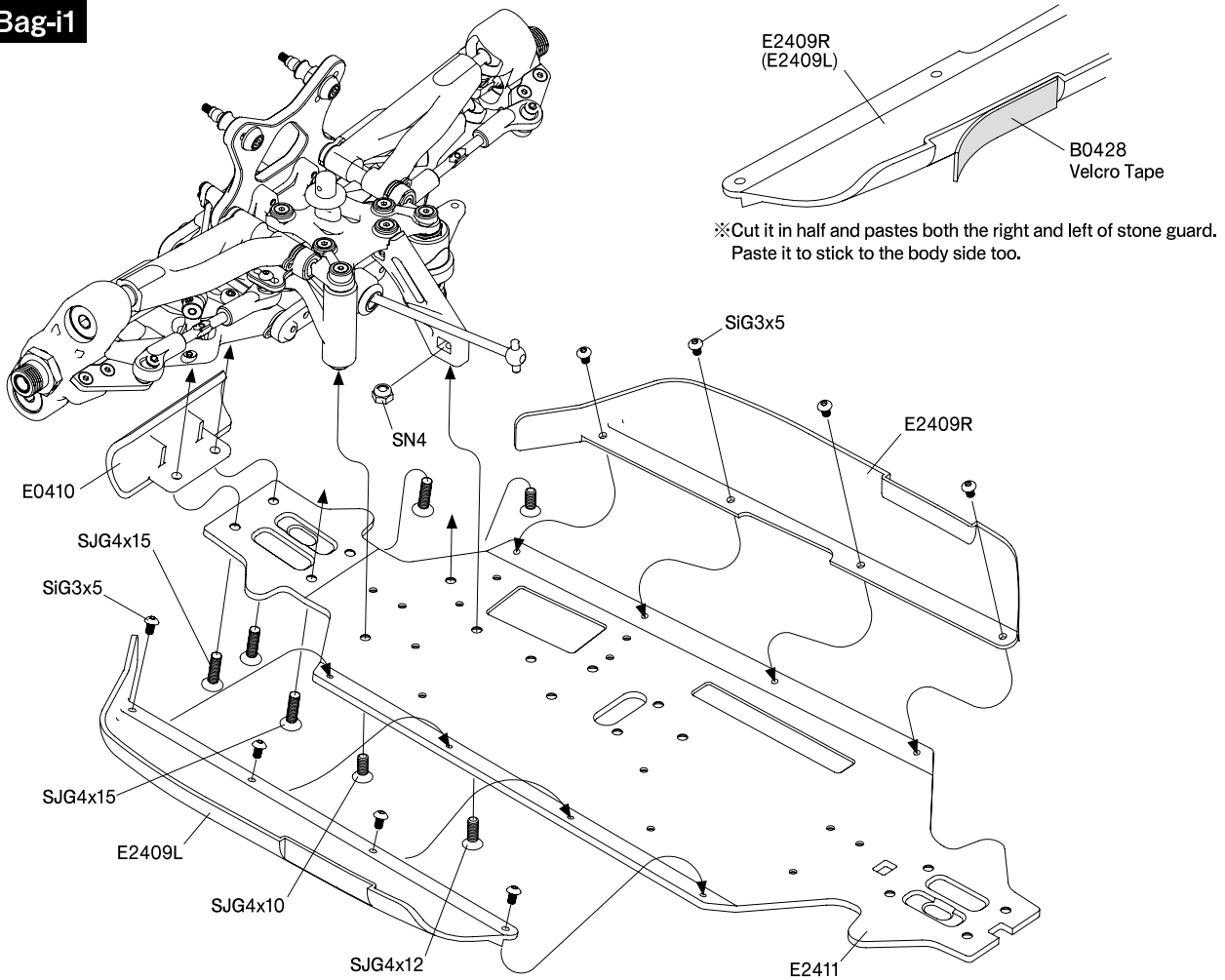
※Keep the SK3x3 from touching the C0601.
※C0601に当たらない様、注意してください。

* Right side



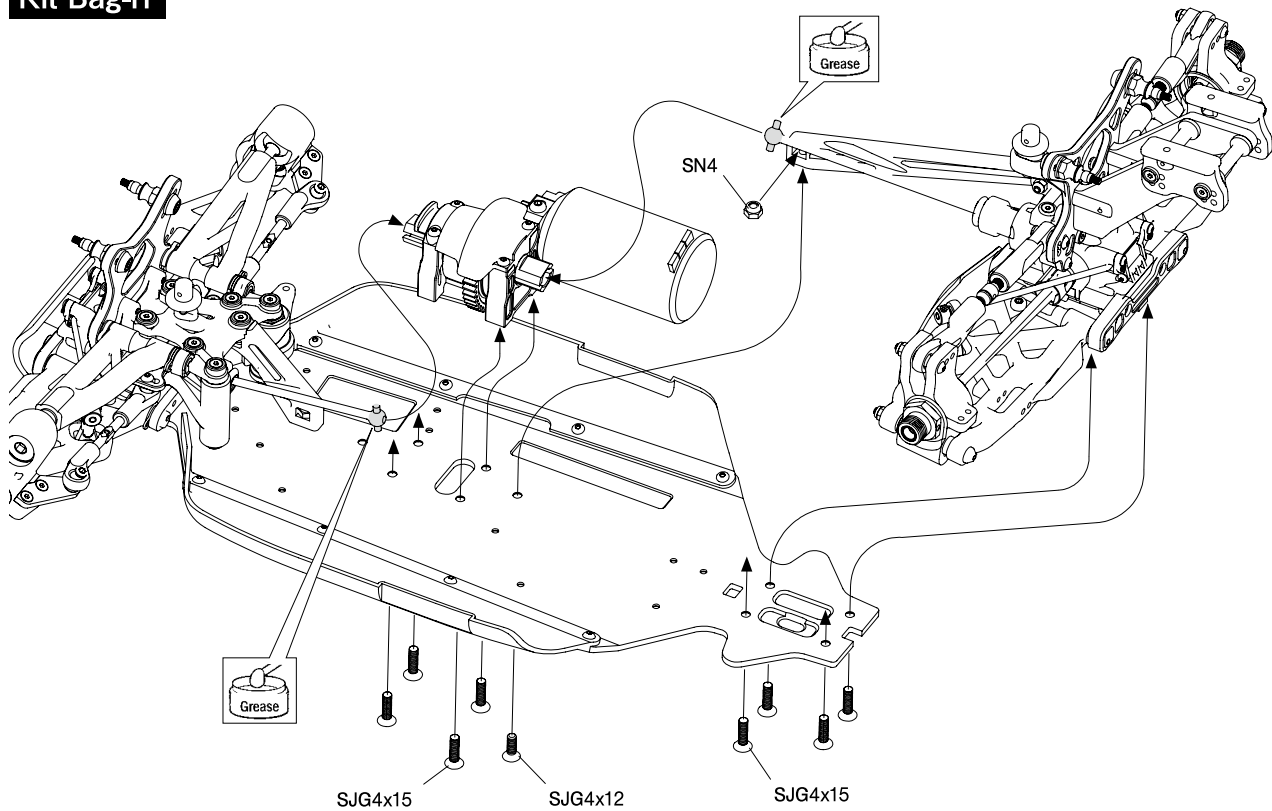
14. Front Unit

Kit Bag-i1



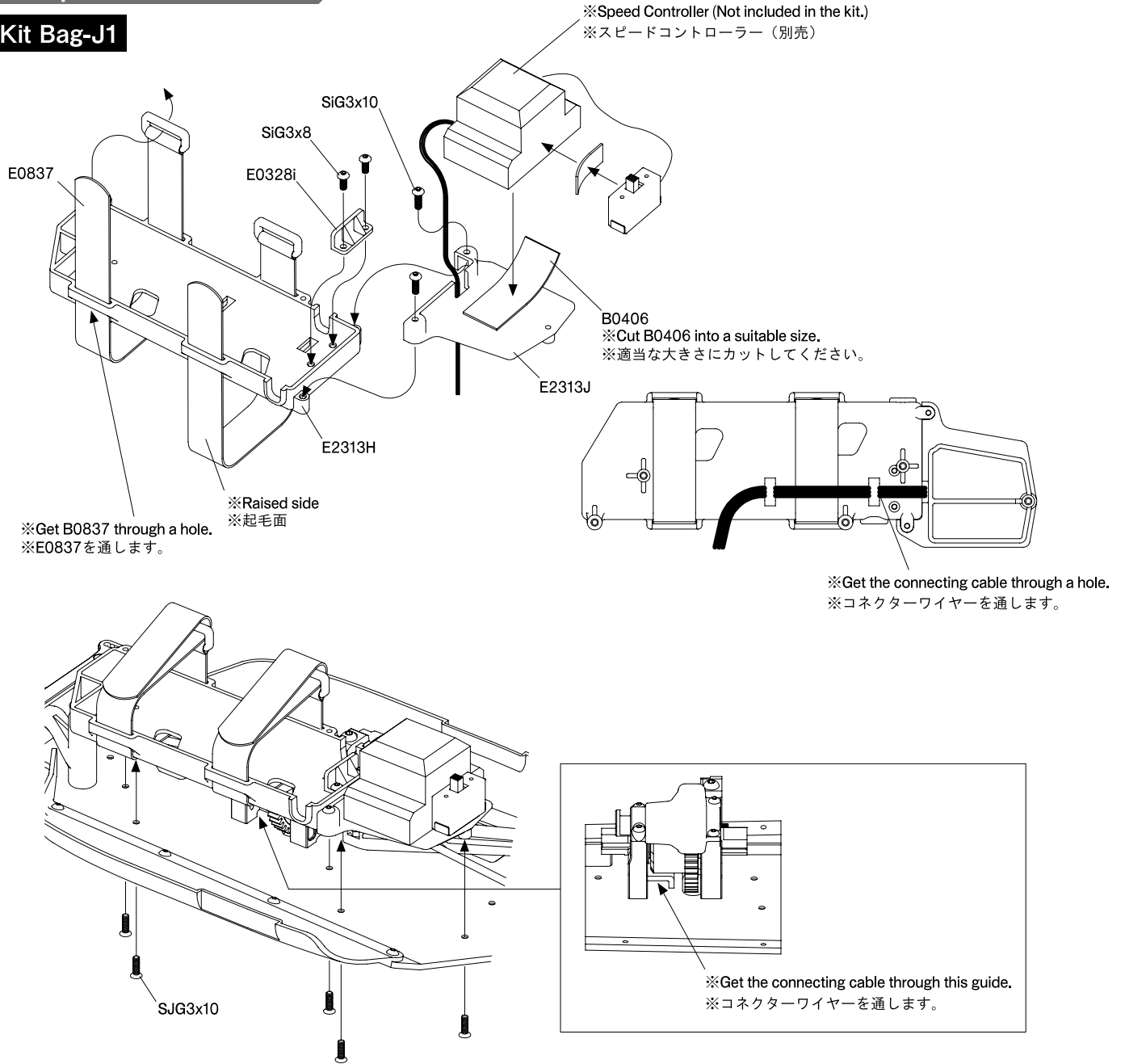
15. Center Diff. Mount, Rear Unit

Kit Bag-i1



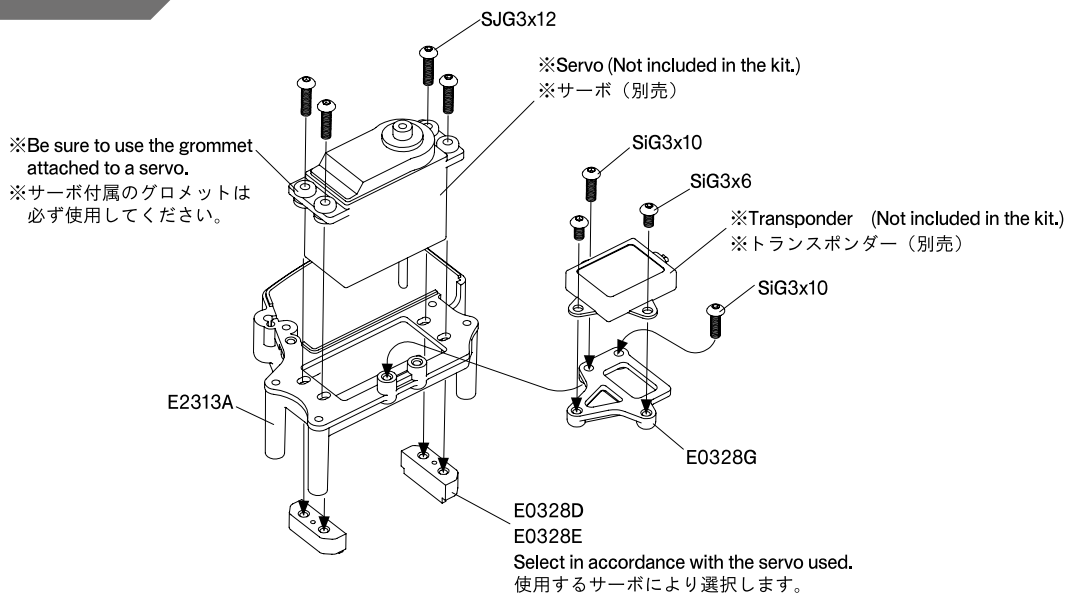
17. Speed Controller

Kit Bag-J1



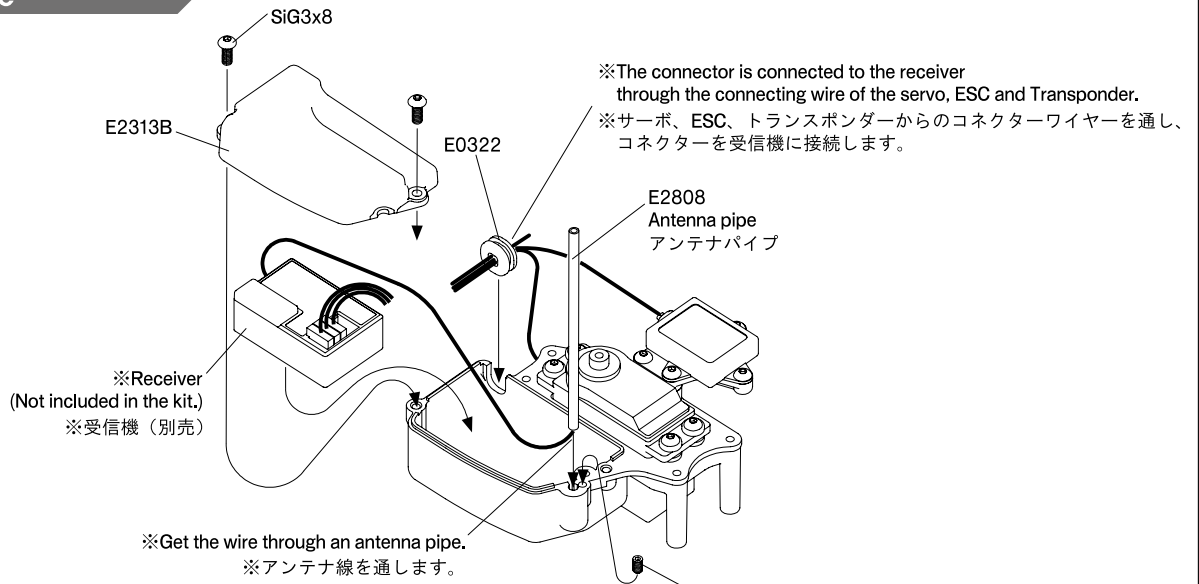
18. Radio Plate

Kit Bag-K1

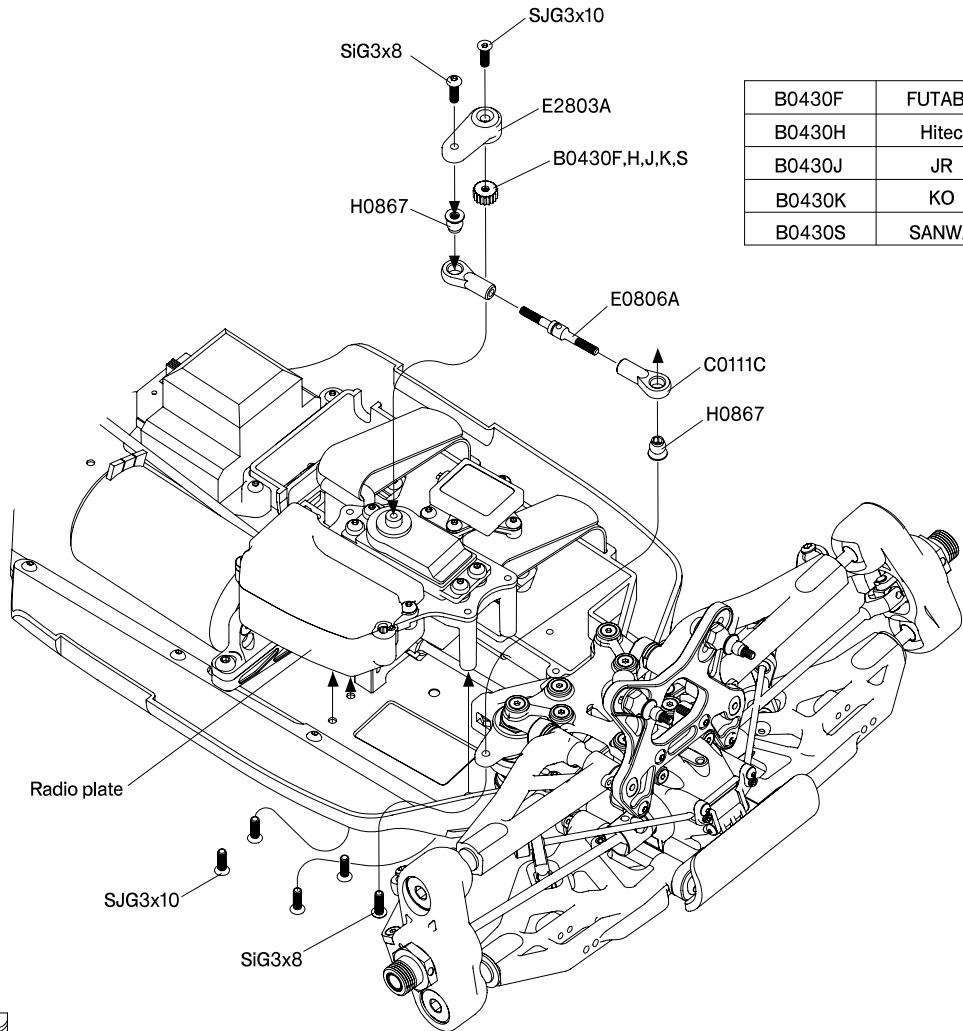


18. Radio Plate

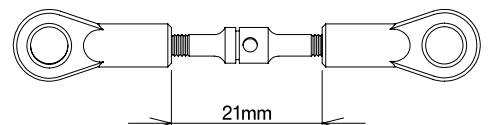
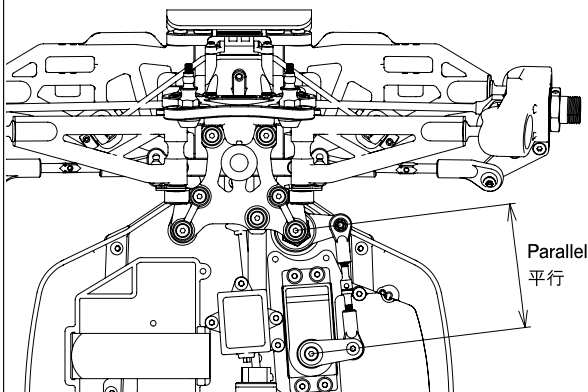
Kit Bag-K1



※Put each code in the E231A & E2313B not to get entangled.
※各コードは無理のかからぬ様、E231A、E2313B 内に収めてください。



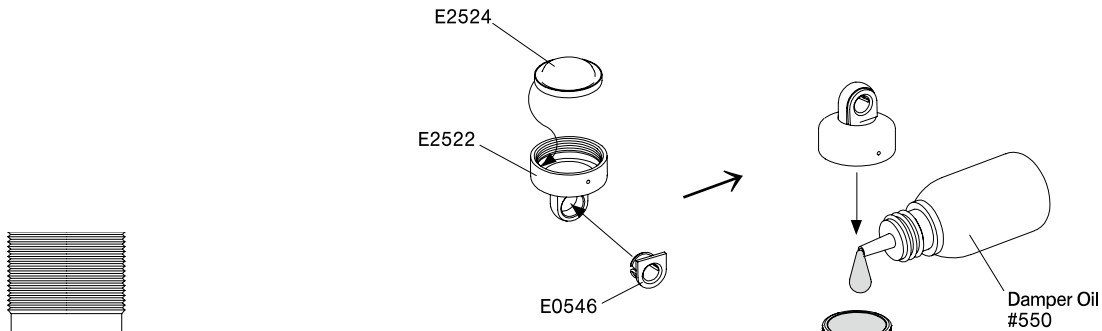
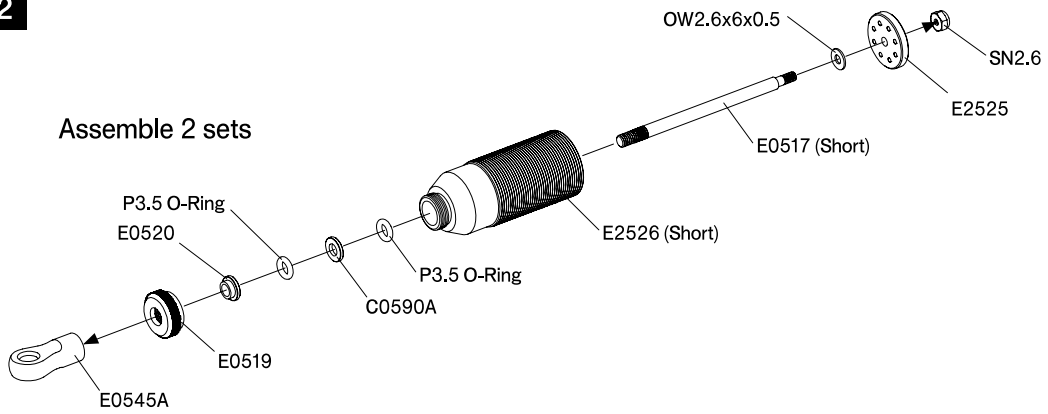
B0430F	FUTABA
B0430H	Hitec
B0430J	JR
B0430K	KO
B0430S	SANWA



20. Front Damper

Kit Bag-N1/N2

Assemble 2 sets



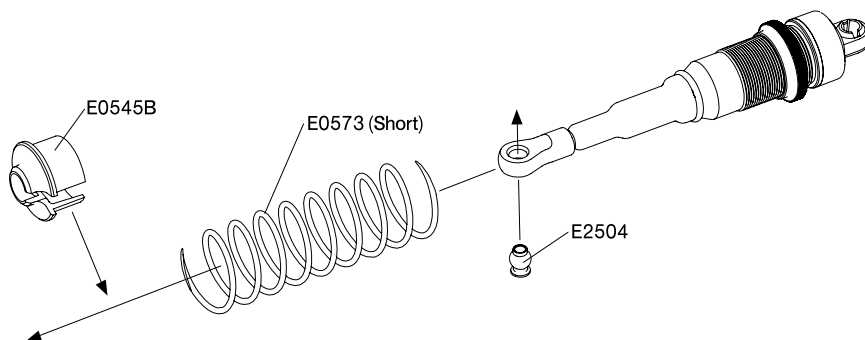
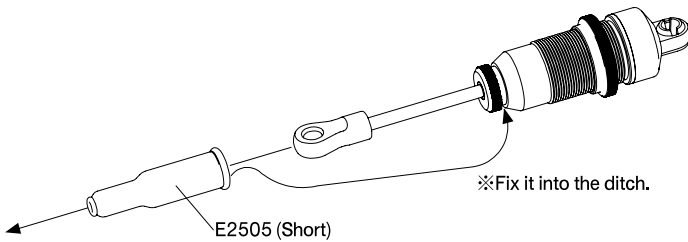
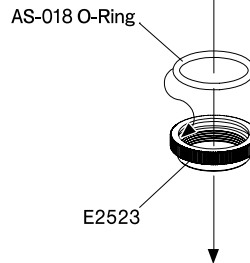
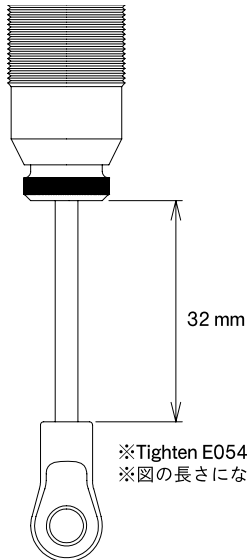
※After pouring oil, slide the piston up and down to remove bubbles from oil.
 ※Fill up the oil to the limit of damper case and tighten E2522.

Please wipe off damper oil which overflowed from the hole of E2522.

※オイルを入れた後、シャフトをゆっくり上下させオイル中の気泡を抜きます。

※ダンパーケースのフチいっぱいまでオイルを入れた後、E2522を締め込みます。E2522の穴より溢れたオイルはきれいにふき取って下さい。

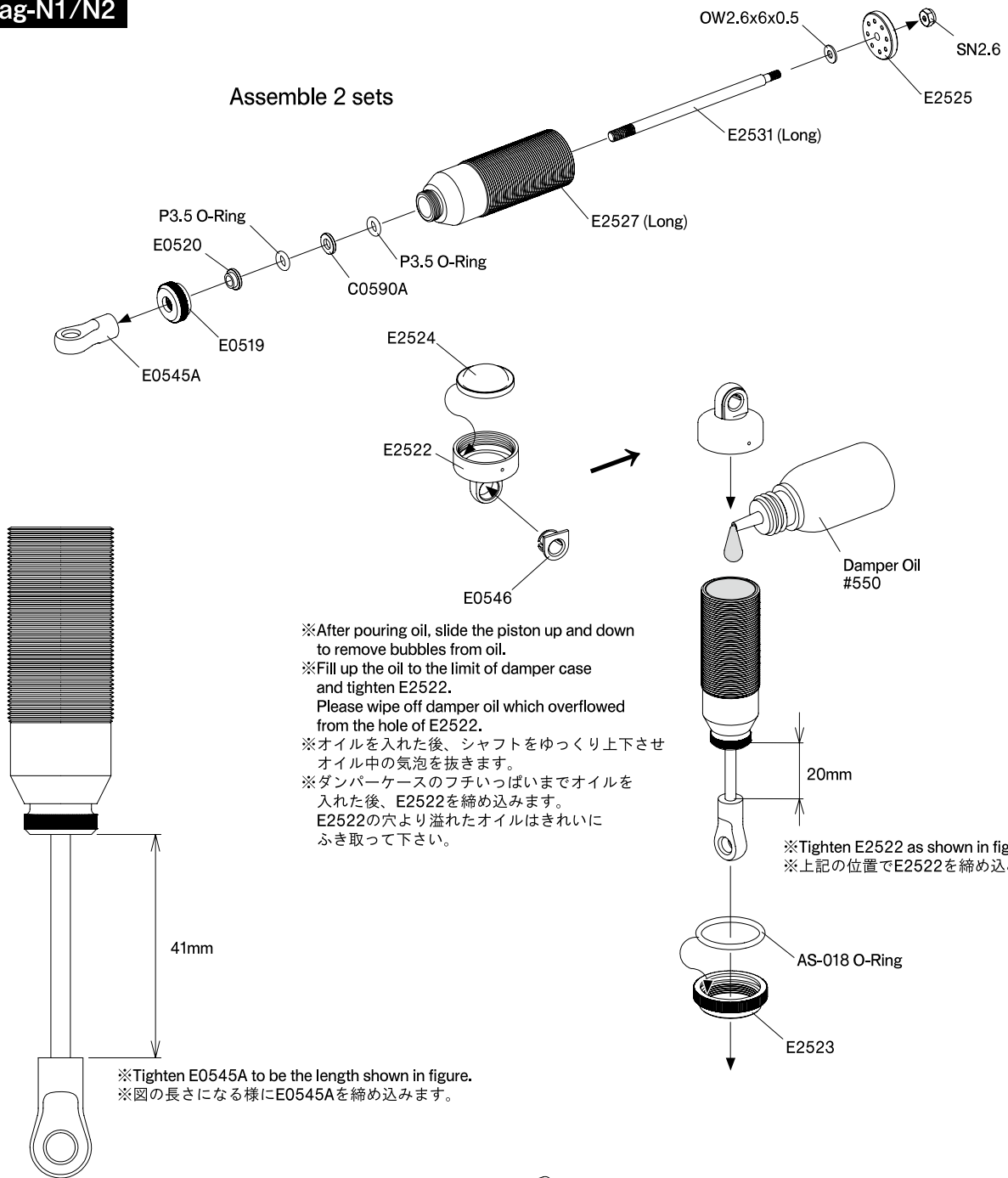
※Tighten E2522 as shown in figure.
 ※上記の位置でE2522を締め込みます。



21. Rear Damper

Kit Bag-N1/N2

Assemble 2 sets

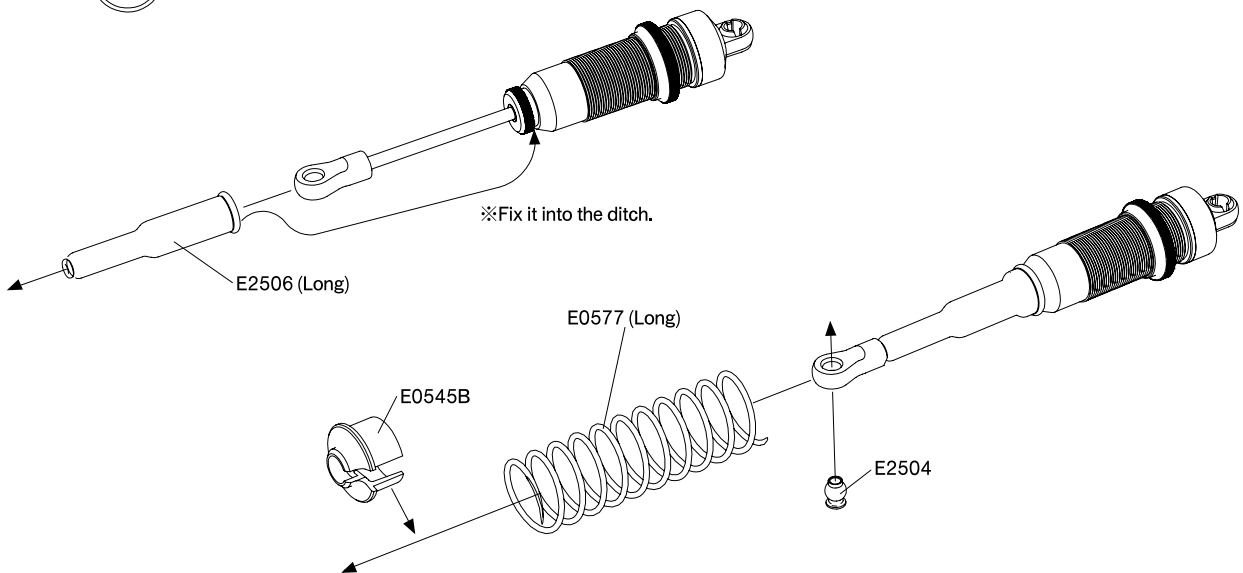


- ※After pouring oil, slide the piston up and down to remove bubbles from oil.
- ※Fill up the oil to the limit of damper case and tighten E2522.
- Please wipe off damper oil which overflowed from the hole of E2522.
- ※オイルを入れた後、シャフトをゆっくり上下させオイル中の気泡を抜きます。
- ※ダンパーケースのフチいっぱいまでオイルを入れた後、E2522を締め込みます。
- E2522の穴より溢れたオイルはきれいにふき取して下さい。

※Tighten E2522 as shown in figure.
※上記の位置でE2522を締め込みます。

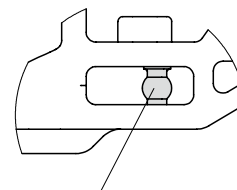
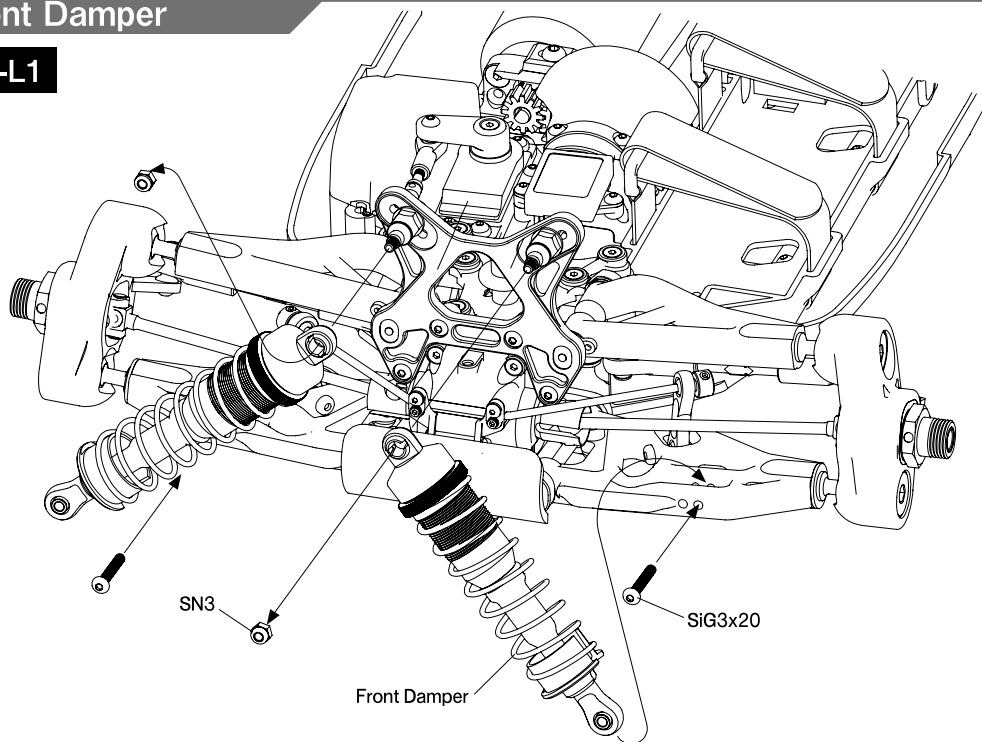
※Tighten E0545A to be the length shown in figure.
※図の長さになる様にE0545Aを締め込みます。

※Fix it into the ditch.



22. Front Damper

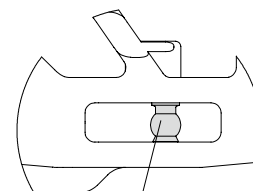
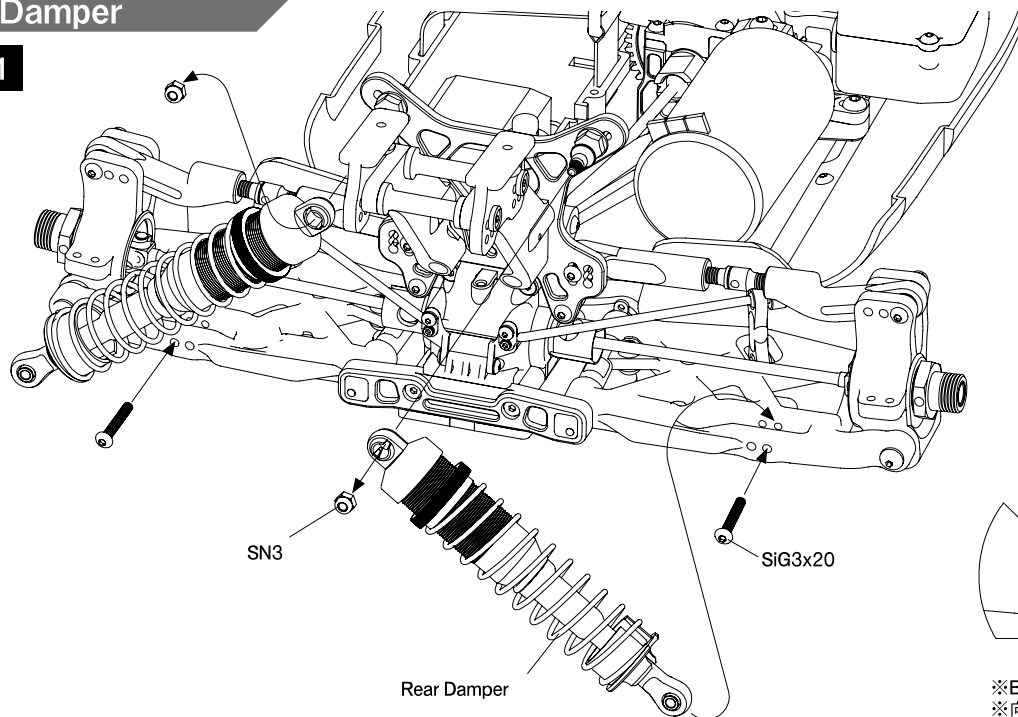
Kit Bag-L1



E2504
※Be careful about the direction.
※向きに注意してください。

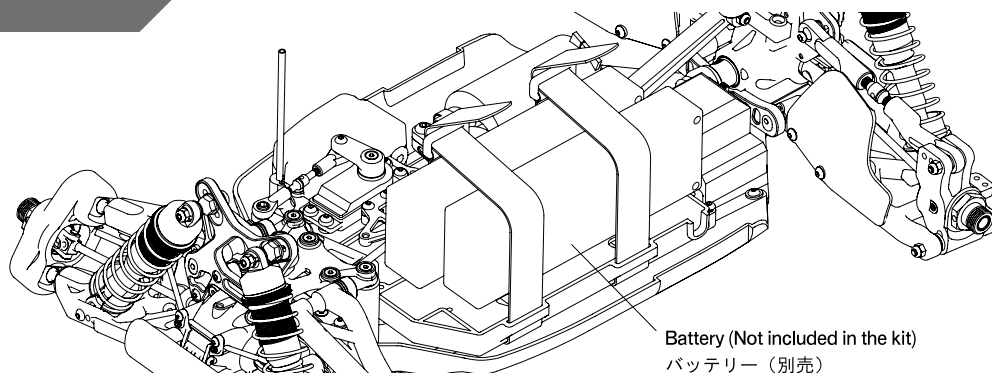
23. Rear Damper

Kit Bag-L1



E2504
※Be careful about the direction.
※向きに注意してください。

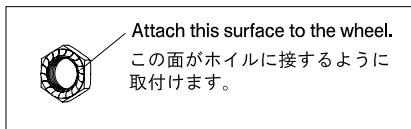
24. Battery



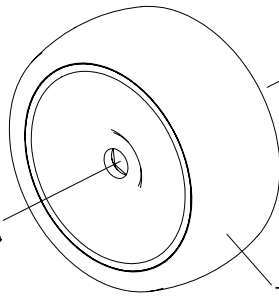
※Wire the cord according to the instruction manual of the speed controller, motor, and battery you use.
※Wire each cord not to obstruct the movable part.
※使用するスピードコントローラー、モーター、バッテリーの取扱説明書に従って配線してください。
※各ワイヤーは稼働部の妨げにならないようにしてください。

26. Tire

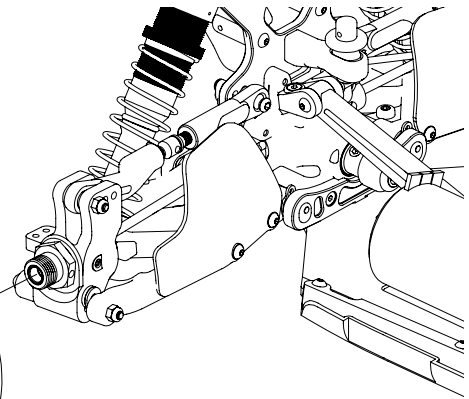
Kit Bag-O1



E0219



Tire/Wheel (Not included in the kit)
タイヤ/ホイール (別売)

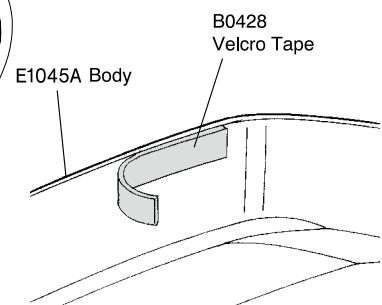
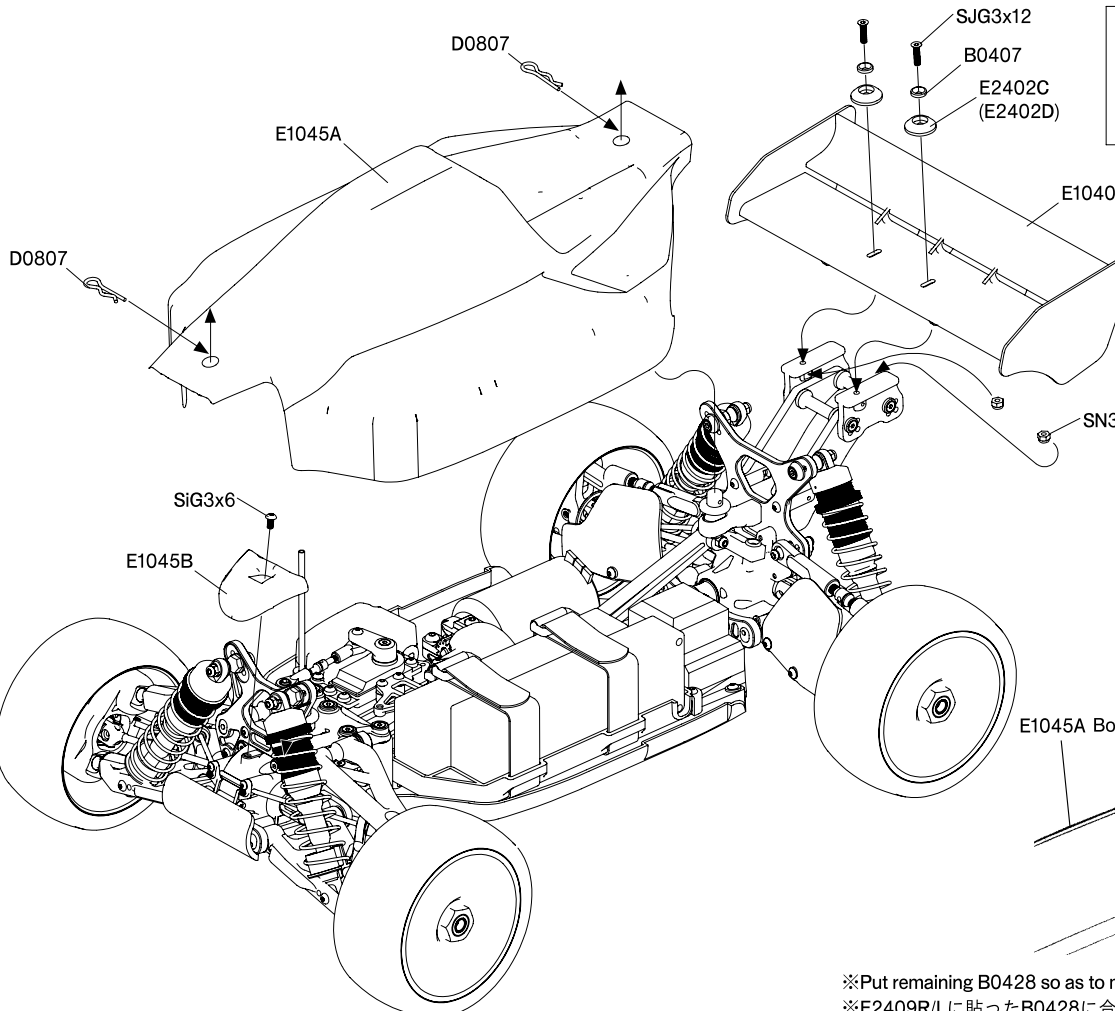
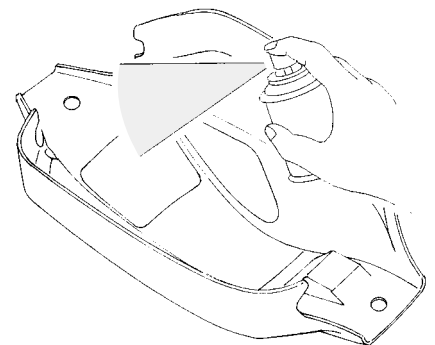
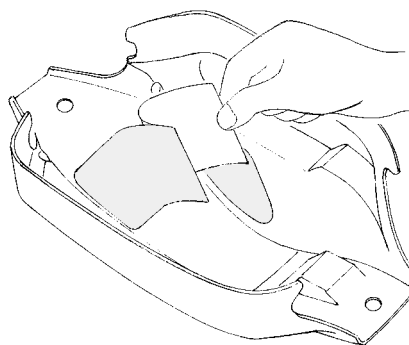


27. Body

Kit Bag-O1

Before painting, wash inside of body with neutral detergent. Apply polycarbonate paint after masking windows. When paint dries, peel off masking and protective films.

塗装する前に中性洗剤でボディ内側を洗い流して乾かしてください。各部ウインドウにマスキングをしてポリカーボネート塗料で塗装します。塗料が乾いたらマスキングをはがして、保護フィルムをはがしてください。



※Put remaining B0428 so as to match to B0428 put on E2409R/L.
※E2409R/Lに貼ったB0428に合う様に残りのB0428を貼ります。

Before / After Operating

* it is very dangerous if you make a mistake in the order of on/off of the switch on transmitter and model.

Loss of control will result due to the interference of frequency.

Install the charged batteries on the model and connect the battery connectors.

Extend transmitter antenna and turn the power on. Then, turn on the switch of the model (ESC).

Raise the tires off the ground and check if the model is functioning properly.

Make sure the motor is not rotate at the neutral position of throttle.

Check the steering to operate the steering if the front tires move correctly.

Start operation after checking each part of the model moves properly in accordance with the operation of transmitter.

Always switch the model power (ESC) off first, and switch the transmitter power off after running.

Always disconnect/remove the batteries when the model is not in use.

Trouble Shooting

PROBLEM	CAUSE	SOLUTION
Model doesn't move	Battery on model is not charged. The wiring is short-circuited. Motor failure. ESC failure. Assembly mistake in rotation part.	Charge it correctly. Insulating and repair the wiring. Repair or exchange the motor. Repair or exchange the ESC. Re-assemble it according to the instruction manual.
Model is hard to control	Weak transmitter and/or receiver batteries. Low reception from radio antennas. Servo linkage not adjusted properly. Assembly mistake in rotation part, wrong adjustment.	Recharge or replace batteries. Fully extend transmitter and receiver antennas. Re-assemble it according to the instruction manual. Re-assemble it according to the instruction manual.

走行の準備、終了

*送信機および車体側スイッチのON/OFFの順番を間違えると大変危険です。電波の混信によって車体が暴走する恐れがあります。

十分に充電されたバッテリーを車体に取り付け、コネクターをつなぎます。

送信機のアンテナをのばし、スイッチをONにします。次に車体（スピードコントローラー）のスイッチをONにします。

車体を台等に載せ、タイヤを浮かせた状態にします。

スロットルのニュートラルの状態でもーターが回転しないことを確認します。

ステアリングが正常に動くか確認します。

送信機の操作をおこない、車体各部の動きが正常であることを確認した後、走行を開始してください。

走行終了後、車体（スピードコントローラー）のスイッチをOFFにします。その後に送信機のスイッチをOFFにします。

走行後は必ず車体からバッテリーをはずしておいてください。

トラブルシューティング

車の状態	考えられる原因	直し方
車が全く動かない。	走行用バッテリーが充電されていない。 配線がショートしている。 モーターが故障している。 スピードコントローラーが故障している。 回転部の組立て間違い。	走行用バッテリーを充電する。 ショート箇所を絶縁等、修理する。 モーターを修理もしくは交換する。 スピードコントローラーを修理もしくは交換する。 取扱説明書通りに組立て直す。
車が思いどおり動かない。	送信機、走行用バッテリーが減っている。 電波の送受信状態が良くない。 サーボリンクエッジの調整不足。 回転部の組立て間違い、調整不足。	バッテリーを交換もしくは充電する。 送受信機のアンテナを完全に伸ばす。 取扱説明書通りに組立て直す。 取扱説明書通りに組立て直す。

SAFETY PRECAUTIONS

※Please read carefully before assembling and operating your model.

- This product is high performance radio control model car. Follow the rules and enjoy your drive.
- To enjoy this model to its fullest, prepare other necessary equipments and convenient tools for assembly before.
- Improper usage of batteries for radio control model car may not only damages the electronics of the car and/or radio, but can cause excess heat build-up and possibly a fire, resulting in serious accidents. Be sure to operate the battery safely.

In order to avoid accidents and personal injury, adhere to following instructions:

Handling of radio control car

This model car can exceed very high speed, and cannot be stopped quickly. Operate your model only on designated areas, race tracks and other spacious areas. Also, be sure to operate the model car safely to avoid serious personal injury, property damage, and unforeseen accidents."

Before assembling

- Before you begin, read the instruction manual thoroughly.
- Read the instruction manual attached to Transmitter, ESC, or Motor, and understand how to use beforehand.
- Keep out of the reach of children.
- All tools require careful handling to avoid injury.
- Painting must be done only in a well-ventilated area.
- Feel free to contact us if there is an uncertain point about our product.

Check before operations

- Be sure to tight screws, nuts etc. securely and install all parts.
- Make sure whether the movable part works smoothly.
- Check the transmitter and/or receiver batteries charged fully.
- Check and do not use the same radio frequency with someone at the same time.
- Switch "ON" the Transmitter and then ESC, check the steering servo and ESC to work properly.
With weak batteries, transmission and reception of the radio fall off.
Models may become out of control under such condition, which may cause serious accidents.
- Stop the model car immediately when the electric wave is interrupted and it is not possible to control.

Cautions during operations

- Always run your car with the body shell mounted.
- Do not put fingers or any objects inside rotating and moving parts (Tire, Shaft, Gear).
- Stop the model car and check the problem immediately when it is behaving strangely or a strange sound is heard.
- Do NOT operate in -----
 1. Crowded place
 2. Near Children
 3. Near residential districts, schools, and hospitals
 4. Near roads and railroads
 5. Indoors and in limited space
 6. Nighttime and early morning
 7. Place where running of radio control model car is prohibited

Cautions after operations

- Always switch off the Speed controller and then Transmitter.
The car might be loss of control when it makes a mistake in order.
- Do not touch the Motor, ESC, battery because it might be very hot after use.
- Always disconnect/remove the batteries when the model is not in use.
Failure to do so may cause damage to the batteries from excessive discharge and leaking.
- Do care after running to keep performance, and to notice the damage and the wear to avoid further trouble.
- Do not store the model car in hot or humid conditions, or in direct sunlight.

Handling of battery

- Be careful of handling of the battery.
- Properly connect plugs firmly.
- Never reverse connection nor disassemble batteries.
- When using rechargeable batteries, carefully read and follow the instructions supplied with the battery and charger unit.

安全のための注意事項

※組み立て、走行前に必ずお読みください。

- ・この商品は、高性能なR/Cカーです。ルールを守って楽しく走行させてください。
- ・この商品を楽しむために、商品以外に必要な物や組み立てに便利な工具など事前に用意しておきましょう。
- ・R/Cカーに使用する電池は使い方を誤ると大きな電流が流れ、コードが焼けたり発火する危険があります。取り扱いには十分注意してください。

思わぬ事故やケガなどの危険防止のため、次の事項を必ずお守りください。

R/Cカーの取り扱いについて

このR/Cカーは非常に速いスピードで走行します。走行させる場合は安全で人の迷惑にならない広い場所で走行させてください。また、人にケガをさせたり、物を壊したり、思わぬ事故が起こらないように十分注意して走行を楽しみください。

組み立て前に

- ・組み立て前に必ずキットの説明書を最後までお読みください。
- ・使用するプロポ、スピードコントローラーやモーター等に付属している説明書をよく読み、事前に使用方法を理解しておいてください。
- ・小さなお子様のいる場所で作業しないでください。
- ・カッターやニッパー、ハサミなどの工具の取り扱いには十分注意してください。
- ・塗装する場合は室内の換気に十分注意して作業を行なってください。
- ・製品の事で不明な点がございましたらお気軽に弊社までお問い合わせください。

走行前の点検

- ・ネジ、ナットの緩みや締め忘れ、部品の取り付け忘れのないことを確認してください。
- ・可動部分がスムーズに動くことを確認してください。
- ・送信機バッテリー、車体用バッテリーが十分に充電されていることを、確認してください。
- ・走行前に自分と同じ周波数（バンド）を使用している人がいないか確認してください。
- ・送信機、スピードコントローラーの順にスイッチを入れステアリングサーボ、スピードコントローラーが正常に動くことを確認してください。バッテリーの容量が少ないと車をコントロールすることが出来なくなり、暴走や衝突の原因になり危険です。
- ・電波が混信しコントロールができない場合は、すぐに走行を中止してください。

走行上の注意

- ・走行時は必ずボディを装着してください。
- ・回転している部分（タイヤ、シャフト、ギヤ）に触れたり、異物を入れないでください。
- ・車の動きがおかしい時、異常な音がする時はすぐに車を止めて原因を調べてください。
- ・走行させてはいけない場所・・・・・・・・・・・・・・・・・・
 1. 人の多い所。
 2. 小さな子供の近く。
 3. 住宅、学校、病院の近く。
 4. 道路、線路の近く。
 5. 室内、狭い場所。
 6. 夜間や早朝は走行させない。
 7. その他、R/Cカーの走行が禁止されている場所。

走行後の注意

- ・必ずスピードコントローラーのスイッチをOFFにしてから、送信機のスイッチをOFFにしてください。順番を間違えると車が暴走する恐れがあります。
- ・走行後のモーター、スピードコントローラーやバッテリーは熱くなっているので、直接手で触らないでください。ヤケドの恐れがあります。
- ・走行させない場合は送信機バッテリー、車体用バッテリーは取り外してください。誤動作やバッテリーの過放電、発熱や液漏れなどの恐れがあります。
- ・走行後は性能を保つ為や破損部分、磨耗部分に気付くためにも車のメンテナンス(点検、整備)を行なってください。メンテナンスを怠るとトラブルが発生しやすくなります。
- ・車の保管は温度の高くなる場所や湿度の高くなる場所は避けてください。

バッテリーの取り扱い

- ・バッテリーの取扱いは十分注意してください。
- ・コードの接続はコネクターをしっかりと押し込んで、確実につないでください。
- ・バッテリーの逆接続、分解は絶対にしないでください。
- ・充電はバッテリーや充電器の説明書に従い、正しい方法で行なってください。

1/8th Scale Gas Powered 4WD Racing Buggy MBX-7R ECO Parts List

★ : Optional Parts

E2103	FRONT LOWER ARM	E0168	REAR ANTI-ROLL BAR \varnothing 2.7mm	B0312	SUPER SILICONE #200
★ E2105-B	FRONT UPRIGHT	★ E0169	REAR ANTI-ROLL BAR \varnothing 2.8mm	B0313	SUPER SILICONE #250
E2107	TENSION ROD	★ E0170	REAR ANTI-ROLL BAR \varnothing 2.9mm	B0314	SUPER SILICONE #300
E2108	BUSH SET	★ E0171	REAR ANTI-ROLL BAR \varnothing 3.0mm	B0315	SUPER SILICONE #350
E2109	FRONT UPRIGHT ARM	★ E0172	REAR ANTI-ROLL BAR \varnothing 3.2mm	B0316	SUPER SILICONE #400
E2110	FRONT LOWER ARM MOUNT F	E0174	WASHER SET	B0317	SILICONE FOR DIFF. #10000
E2111	FRONT LOWER ARM MOUNT R	★ E0175	FRONT ANTI-ROLL BAR \varnothing 2.1mm	B0318	SILICONE FOR DIFF. #30000
E2112-B	FRONT UPPER ARM MOUNT	★ E0176	REAR ANTI-ROLL BAR \varnothing 2.6mm	B0319	SILICONE FOR DIFF. #50000
E2113	REAR LOWER ARM MOUNT F	E0183	REBOUND STOP ADJ. SCREW	B0320	SILICONE FOR DIFF. #100000
E2114	REAR LOWER ARM MOUNT R	E0188	TENSION ROD	B0321	SILICONE FOR DIFF. #3000
E2115	FRONT LOWER ARM SHAFT	E0206	DIFF. WASHER SET	B0322	SILICONE FOR DIFF. #5000
E2116	REAR LOWER ARM SHAFT S	E0210	PIN \varnothing 3x16.8 (8pcs.)	B0323	SILICONE FOR DIFF. #7000
★ E2117	FRONT UPRIGHT ARM CFRP	E0219	SELF-LOCKING WHEEL NUT	B0324	SILICONE FOR DIFF. #1000
★ E2119	REAR UPRIGHT BUSH	C0222C	DIFF. SHAFT	B0325	SUPER SILICONE #500
★ E2119A	REAR UPRIGHT BUSH A	E0223	CENTER UNIVERSAL JOINT (78.5) SET	B0326	SUPER SILICONE #600
★ E2119B	REAR UPRIGHT BUSH B	E0225	JOINT CUP	B0327	SUPER SILICONE #700
E2120	REAR LOWER ARM SHAFT L	E0226	CENTER DRIVE SHAFT (78.5)	B0328	SUPER SILICONE #800
★ E2121	FRONT UPPER PLATE CFRP	E0228	F/R CUP JOINT	B0330	SUPER JOINT GREASE
★ E2121B	SERVO SAVER SPACER (for E2121)	E0229	CENTER CUP JOINT	B0332	SUPER SILICONE #450
E2122A	MOTOR MOUNT A	C0230	DIFF. GEAR 10T	B0333	SUPER SILICONE #550
E2122B	MOTOR MOUNT B	E0230	DIFF. GEAR 18T	B0334	SILICONE FOR DIFF. #2000
★ E2123	KINGPIN BALL (STEEL)	E0236	JOINT BOOTS	B0335	SILICONE FOR DIFF. #4000
★ E2124	ADJUST NUT (STEEL)	E0237	JOINT PIN (\varnothing 2.2x9.8) (FOR E0228/E0229)	B0337	SILICONE FOR DIFF. #15000
E2129	FRONT UPRIGHT	E0239	WHEEL HUB	B0338	SILICONE FOR DIFF. #20000
E2131	REAR UPRIGHT	★ E0240	WIDE OFFSET WHEEL HUB 1mm	B0339	PREMIUM GREASE
E2132	FRONT UPPER ARM	★ E0241	WIDE OFFSET WHEEL HUB 2mm	B0348	SUPER SILICONE #650
E2133	REAR LOWER ARM	★ E0243	AL. JOINT CUP	B0406	BOTH SIDED ADHESIVE TAPE
★ E2134	AL. REAR UPRIGHT SET	E0254	CENTER DRIVE SHAFT (110)	B0407	FLAT WASHER 3mm
★ E2134L	AL. REAR UPRIGHT L	C0256	DIFF. CASE	B0428	VELCRO TAPE
★ E2134R	AL. REAR UPRIGHT R	C0257	GASKET FOR DIFF.	B0429	AL. SERVO HORN SET
★ E2136	FRONT ANTI-ROLL BAR \varnothing 2.7mm	★ E0255	PLASTIC SPUR GEAR 44T	B0430	SERVO HORN PARTS
★ E2137	FRONT ANTI-ROLL BAR \varnothing 2.8mm	E0256	PLASTIC SPUR GEAR 46T	B0509	SETTING DRIVER FOR ENGINE
★ E2138	REAR ANTI-ROLL BAR \varnothing 2.5mm	E0257	S5 O-RING (SILICONE)	B0510	CAMBER GAUGE
★ E2139	FRONT TRACK WIDTH ADJ. SPACER (0.5mm)	E0259	CENTER UNIVERSAL JOINT (110) SET	B0523	1.5mm Hex. WRENCH
E2201	DIFF. CASE	C0264	JOINT SHAFT	B0524	2.0mm Hex. WRENCH
E2202	CONICAL GEAR 44T	C0265	JOINT PIN (FOR E0225/E0243)	B0525	2.5mm Hex. WRENCH
★ E2203	CONICAL GEAR 42T	C0270	JOINT PIN (FOR E0226/E0227)	B0526	3.0mm Hex. WRENCH
E2204	BEVEL GEAR 13T	C0271	JOINT PIN (FOR E0222)	B0527	2.0mm Ball-Hex. WRENCH
★ E2205	BEVEL GEAR 12T	E0315	SERVO SAVER SPRING	B0528	2.5mm Ball-Hex. WRENCH
E2208	F/R DIFF. GEAR SET 44T	E0322	RADIO BOX GROMMET	B0529	PRO SPEC TOOLS SET
E2218	FRONT UNIVERSAL JOINT SET	E0405	WING STAY BRACE	B0523/1	SPARE TIP FOR 1.5mm Hex. WRENCH
E2219	REAR UNIVERSAL JOINT SET	E0410	FRONT BUMPER	B0524/1	SPARE TIP FOR 2.0mm Hex. WRENCH
★ E2226	F/R DIFF. GEAR SET 42T	B0431	3mm CONE WASHER	B0525/1	SPARE TIP FOR 2.5mm Hex. WRENCH
E2301	SERVO SAVER	H0513	SPRING ADJUSTER	B0526/1	SPARE TIP FOR 3.0mm Hex. WRENCH
E2305	SERVO SAVER SHAFT	E0517	FRONT DAMPER SHAFT	B0527/1	SPARE TIP FOR 2.0mm Ball-Hex. WRENCH
E2306	SERVO SAVER PIPE	E0519	OIL SEAL CAP	B0528/1	SPARE TIP FOR 2.5mm Ball-Hex. WRENCH
★ E2310	AL. SERVO SAVER ARM	E0520	OIL SEAL SET	B0530	2.0mm HEX. WRENCH TIP FOR ELECTRIC DRIVER
★ E2311	AL. SERVO SAVER SHAFT	C0529A	LINK BALL	B0531	2.5mm HEX. WRENCH TIP FOR ELECTRIC DRIVER
E2312	STEERING PLATE	E0545	DAMPER END	B0533	CURVED SCISSORS
E2313	RADIO PLATE	E0546	DAMPER MOUNT PIVOT BUSH	B0534	HEIGHT GAUGE R
E2314	STEERING PLATE	E0548	DAMPER MOUNT PIVOT	B0535	BOX WRENCH 5.5mm
★ E2403	AL. WING WASHER A	★ E0554	REAR DAMPER SPRING \varnothing 1.6 L86/10.5T	B0537	BOX WRENCH 5.0mm
★ E2404	AL. WING WASHER B	★ E0555	REAR DAMPER SPRING \varnothing 1.6 L86/10.25T	B0538	PRO SPEC Hex. WRENCH SET
E2408	WING STAY	★ E0556	REAR DAMPER SPRING \varnothing 1.6 L86/10.0T	B0541	PIN REPLACEMENT TOOL
E2409	STONE GUARD	★ E0561	REAR DAMPER SPRING \varnothing 1.6 L86/11.25T	B0541D	SPARE TIP FOR PIN REPLACEMENT TOOL
E2411	CHASSIS	★ E0562	REAR DAMPER SPRING \varnothing 1.6 L86/11.0T	B0544	WHEEL NUT WRENCH
E2502	FRONT DAMPER STAY	★ E0563	REAR DAMPER SPRING \varnothing 1.6 L86/10.75T	B0660	SG3X10 CAP SCREW
E2504	DAMPER END BALL	★ E0568	REAR DAMPER SPRING \varnothing 1.6 L86/9.75T	B06601	SG3X25 CAP SCREW
E2505	DAMPER BOOTS S	★ E0569	REAR DAMPER SPRING \varnothing 1.6 L86/9.5T	B0670	SK3X3 SET SCREW
E2506	DAMPER BOOTS L	★ E0571	FRONT DAMPER SPRING \varnothing 1.5 L75/8.25T	B0671	SK3X5 SET SCREW
★ E2507	FRONT DAMPER SPRING \varnothing 1.5 L70/8.25T	★ E0572	FRONT DAMPER SPRING \varnothing 1.5 L75/8.0T	B0680	SK4X4 SET SCREW
★ E2508	FRONT DAMPER SPRING \varnothing 1.5 L70/8.0T	E0573	FRONT DAMPER SPRING \varnothing 1.5 L75/7.75T	B0690	SK5X5 SET SCREW
★ E2509	FRONT DAMPER SPRING \varnothing 1.5 L70/7.75T	★ E0574	FRONT DAMPER SPRING \varnothing 1.5 L75/7.5T	B0712	SN2.6 NYLON NUT
★ E2510	FRONT DAMPER SPRING \varnothing 1.5 L70/7.5T	★ E0575	REAR DAMPER SPRING \varnothing 1.5 L86/8.5T	B0713	SN3 NYLON NUT
★ E2511	FRONT DAMPER STAY CFRP	★ E0576	REAR DAMPER SPRING \varnothing 1.5 L86/8.25T	B0714	SN4 NYLON NUT
★ E2515	FRONT DAMPER SPRING \varnothing 1.6 L70/9.5T	E0577	REAR DAMPER SPRING \varnothing 1.5 L86/8.0T	B0725	OW 2.5X6X0.5 WASHER
★ E2516	FRONT DAMPER SPRING \varnothing 1.6 L70/9.25T	★ E0578	REAR DAMPER SPRING \varnothing 1.5 L86/7.75T	B0730	SIG3X8 B/H SCREW
★ E2517	FRONT DAMPER SPRING \varnothing 1.6 L70/9.0T	★ E0581	FRONT DAMPER SPRING \varnothing 1.5 L75/8.5T	B0731	SIG3X10 B/H SCREW
★ E2518	FRONT DAMPER SPRING \varnothing 1.6 L70/8.75T	★ E0582	REAR DAMPER SPRING \varnothing 1.5 L86/8.75T	B0732	SIG3X12 B/H SCREW
E2522	DAMPER CAP	C0601	BEARING (8X16X5)	B0734	SIG3X16 B/H SCREW
E2523	DAMPER SPRING ADJUSTER	C0601/1	BEARING (8X16X5) 10pcs.	B0735	SIG3X18 B/H SCREW
E2524	DIAPHRAGM	C0605	BEARING (6X10X3)	B0736	SIG3X6 B/H SCREW
E2525	DAMPER PISTON (\varnothing 1.3/8H)	★ E0711	PINION GEAR 12T	B0737	SIG3X20 B/H SCREW
E2526	FRONT DAMPER CASE	★ E0712	PINION GEAR 13T	B07301	SIG3X23 B/H SCREW
E2527	REAR DAMPER CASE	E0713	PINION GEAR 14T	B07303	SIG4X10 B/H SCREW
E2528	FRONT DAMPER SET	★ E0714	PINION GEAR 15T	B07304	SIG2.5X8 B/H SCREW
E2529	REAR DAMPER SET	★ E0715	PINION GEAR 16T	B07305	SIG3X5 B/H SCREW
E2530	AS-018 O-RINGS (10pcs.)	★ E0716	PINION GEAR 17T	B0740	SJG3X8 F/H SCREW
E2531	REAR DAMPER SHAFT	C0801H	PIVOT BUSH	B0741	SJG3X10 F/H SCREW
E2532	REAR DAMPER STAY	E0803	FUEL TANK BUSH	B0743	SJG3X12 F/H SCREW
★ E2533	REAR DAMPER STAY CFRP	D0806	ANTENNA PIPE	B0747	SJG4X10 F/H SCREW
E2534	DAMPER PISTON (\varnothing 1.35/5H)	E0806	TURN BUCKLE ROD 35mm	B0748	SJG4X15 F/H SCREW
★ E2535	DAMPER PISTON (\varnothing 1.2/8H)	D0807	BODY PIN 15/21	B0750	SJG4X12 F/H SCREW
★ E2536	DAMPER PISTON (BLANK)	★ E0808	TITANIUM TURN BUCKLE ROD 35mm	B0751	SJG3X32 F/H SCREW
★ E2602	8x16 BEARINGS (NMB) 2pcs.	E0811-B	REAR UPPER ARM LINK (LONG)	B0752	SJG3X16 F/H SCREW
★ E2602/1	8x16 BEARINGS (NMB) 10pcs.	E0814	BALL LINK \varnothing 7mm	B0756	SJG3X14 F/H SCREW
★ E2704	PINION GEAR 18T	E0829	ANTI-ROLL BAR LINK BALL	B0730T	SIG3X8 B/H TITANIUM SCREW
E2802	FUEL GUARD	E0837	BATTERY STRAPS	B0731T	SIG3X10 B/H TITANIUM SCREW
E2803	SERVO HORN	E0838	STEERING ROD 52	B0732T	SIG3X12 B/H TITANIUM SCREW
E2804	PIVOT BALL	H0855	BALL LINK \varnothing 6mm (C0111C)	B0734T	SIG3X16 B/H TITANIUM SCREW
E2808	ANTENNA PIPE	H0867	PIVOT BALL	B0735T	SIG3X18 B/H TITANIUM SCREW
★ E2813	TITANIUM STEERING ROD 52	★ E1024	WHEEL LD WHITE (4pcs.)	B0736T	SIG3X6 B/H TITANIUM SCREW
C0107D	PIVOT BALL \varnothing 7mm	★ E1025	WHEEL LD YELLOW (4pcs.)	B07301T	SIG3X23 B/H TITANIUM SCREW
★ E0117	TITANIUM REAR UPPER ARM	★ E1038	WING WHITE	B07303T	SIG3X5 B/H TITANIUM SCREW
C0129	FRONT UPPER ARM ROD	★ E1039	WING YELLOW	B0737T	SIG3X20 B/H TITANIUM SCREW
E0135-B	SUS. ARM SPACER	E1040	WING BLACK	B0740T	SJG3X8 F/H TITANIUM SCREW
E0146	GEAR BOX	E1045	BODY	B0741T	SJG3X10 F/H TITANIUM SCREW
E0155	ANTI-ROLL BAR LINK	E1056	MBX-7R ECO INSTRUCTION MANUAL	B0743T	SJG3X12 F/H TITANIUM SCREW
E0159	ADJUST NUT	E1057	MBX-7R ECO DECAL	B0747T	SJG4X10 F/H TITANIUM SCREW
E0160	FRONT LOWER KINGPIN BALL	★ P0402	12 LOGO STICKER	B0748T	SJG4X15 F/H TITANIUM SCREW
E0161	FRONT TRACK WIDTH ADJUST SPACER	★ P0403	12 LOGO STICKER METALLIC	B0750T	SJG4X12 F/H TITANIUM SCREW
E0162	FRONT UPPER ARM SHAFT			B0751T	SJG3X32 F/H TITANIUM SCREW
★ E0163	FRONT ANTI-ROLL BAR \varnothing 2.2mm			B0752T	SJG3X16 F/H TITANIUM SCREW
E0164	FRONT ANTI-ROLL BAR \varnothing 2.3mm			B0756T	SJG3X14 F/H TITANIUM SCREW
★ E0165	FRONT ANTI-ROLL BAR \varnothing 2.4mm				
★ E0166	FRONT ANTI-ROLL BAR \varnothing 2.5mm				
★ E0167	FRONT ANTI-ROLL BAR \varnothing 2.6mm				

OTHER PARTS

B0301	LOCKFIRM LIQUID
B0310	SUPER SILICONE #100
B0311	SUPER SILICONE #150



MUGEN SEIKI CO., LTD.

1395 Takane-cho, Funabashi, Chiba
274-0817, Japan

E-mail: support@mugenseiki.com
www.mugenseiki.co.jp
www.mugenseiki.com

MUGEN SEIKI RACING LTD.

20525 Crescent Bay Drive
Lake Forest, CA 92630, USA

E-mail: support@mugenracing.com
www.mugenracing.com

MSE MUGEN SEIKI Europe Vertriebs GmbH

Auf'm Wasserkamp 3,
D-45881 Gelsenkirchen, Germany

E-mail: info@mugen.eu
www.mugen.eu