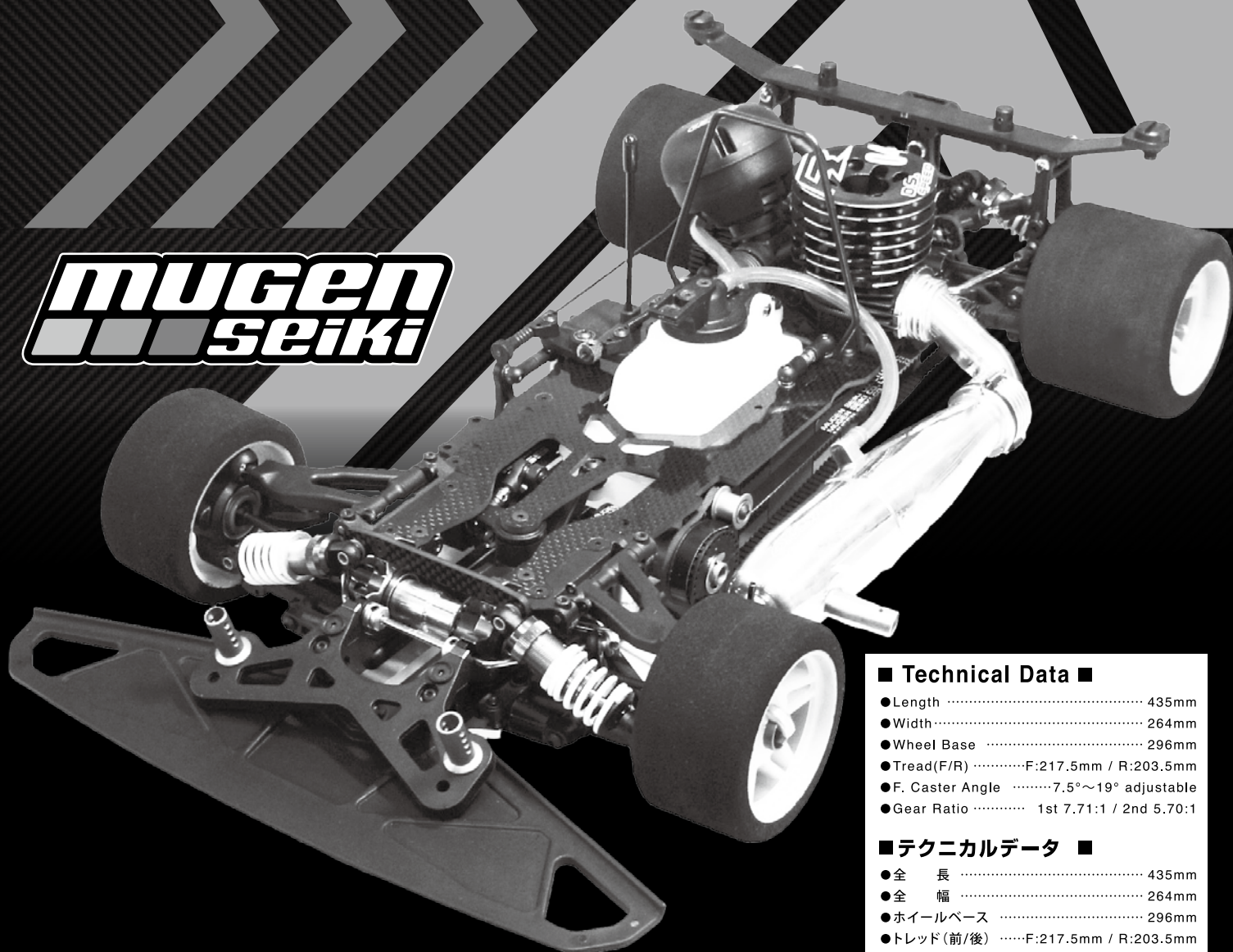


# MRX6

1/8TH SCALE 4WD NITRO POWERED RACE CAR

**MUGEN**  
**SEIKI**



### ■ Technical Data ■

- Length ..... 435mm
- Width ..... 264mm
- Wheel Base ..... 296mm
- Tread(F/R) ..... F:217.5mm / R:203.5mm
- F. Caster Angle ..... 7.5°~19° adjustable
- Gear Ratio ..... 1st 7.71:1 / 2nd 5.70:1

### ■ テクニカルデータ ■

- 全 長 ..... 435mm
- 全 幅 ..... 264mm
- ホイールベース ..... 296mm
- トレッド(前/後) ..... F:217.5mm / R:203.5mm
- Fキャスト角 ..... 7.5°~19° 可変
- ギヤレシオ ..... 1st 7.71:1 / 2nd 5.70:1

H2008 MRX6X CAR KIT INSTRUCTION MANUAL 取扱説明書

H1022-800/0203-001

Necessary equipment to operate : 2ch Radio and 2 Servos / Receiver / Battery (Flat Pack) / Rear Exhaust Engine / Muffler / Manifold / Manifold Spring / Tires / Wheels / Body / Body Paint / Tools / Engine Starter / Fuel.

The contents are subject to change without notice due to product improvements and specification changes.

WARNING : This product CONTAINS CHEMICALS which and known to the state of California to cause cancer, birth defects, or other reproductive harm.

(その他に必要な物)2ch ラジオシステム&2 サーボ / レシーバーバッテリー(平型) / 後方排気エンジン / マフラー&マニホールド / マニホールドスプリング / タイヤ / ホイール / ボディ / ボディ塗装用具一式 / 工具 / エンジン始動用具一式 / 燃料。

キットは、製品改良の為予告なく仕様を変更することがあります。

**NOTICE:** The following items are needed for completion of the MRX6X.  
They are not included with this kit (unless noted), and should be obtained from your local hobby shop.

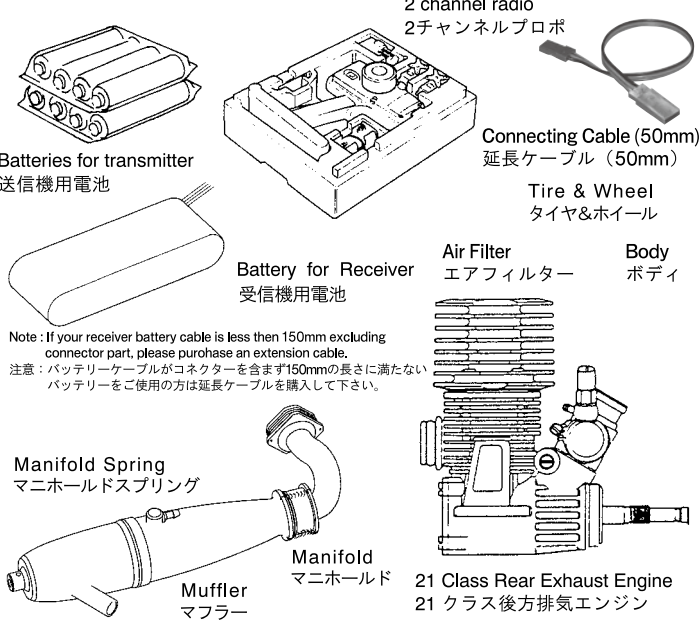
Be sure to read the instructions completely prior to assembly.

**組立の前に**

お買い求めの際に、又は組立前に部品の内容をお確かめ下さい。組立前に説明書を最後までよく読んで、キット内容を理解してから組み立てると作業がしやすくなります。

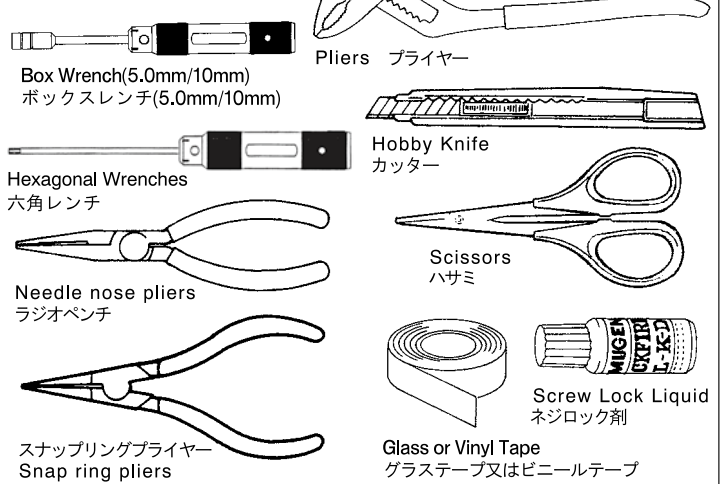
**Additional items needed for completion.**

キット以外に必要なもの



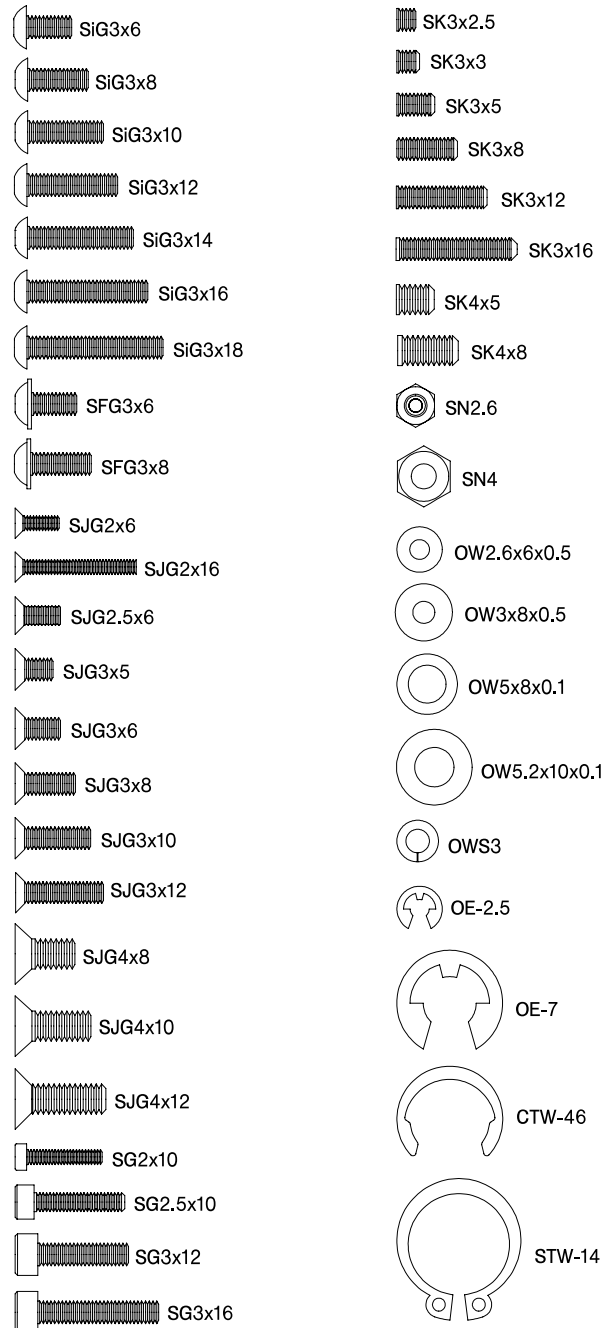
**Tools needed for assembly**

キット製作に必要な工具類



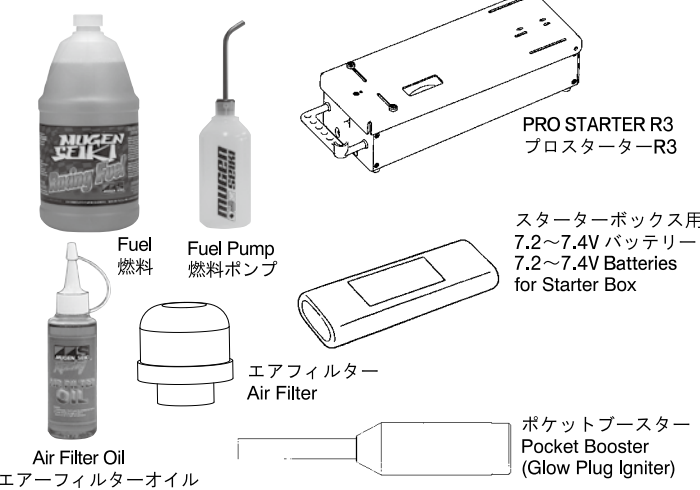
**Screw Chart ネジ類の説明**

These are the actual sizes of the screws included with this kit.



**Additional items needed for starting engine.**

エンジン始動に必要なもの



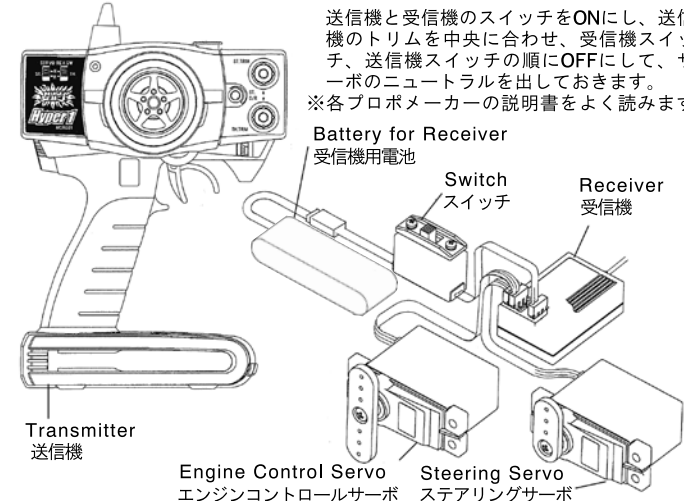
**Your 2 channel radio system**

The servos must be set at the center position before installation. To set at a neutral position, turn on the transmitter and receiver. Set the trim tabs in the center position, and turn off the receiver, and then the transmitter. The servos will be in proper neutral position for installation.

Please read the instructions provided with your radio system before using it.

**プロポのニュートラルの出し方**

送信機と受信機のスイッチをONにし、送信機のトリムを中央に合わせて、受信機スイッチ、送信機スイッチの順にOFFにして、サーボのニュートラルを出しておきます。  
※各プロポメーカーの説明書をよく読みます。



Before you start to assemble the kit, please read the instruction manual to the end.  
組立てに入る前に説明書を最後までよく見てから作業を始めて下さい。



Apply Super Joint Grease.  
スーパージョイントグリスを塗る。



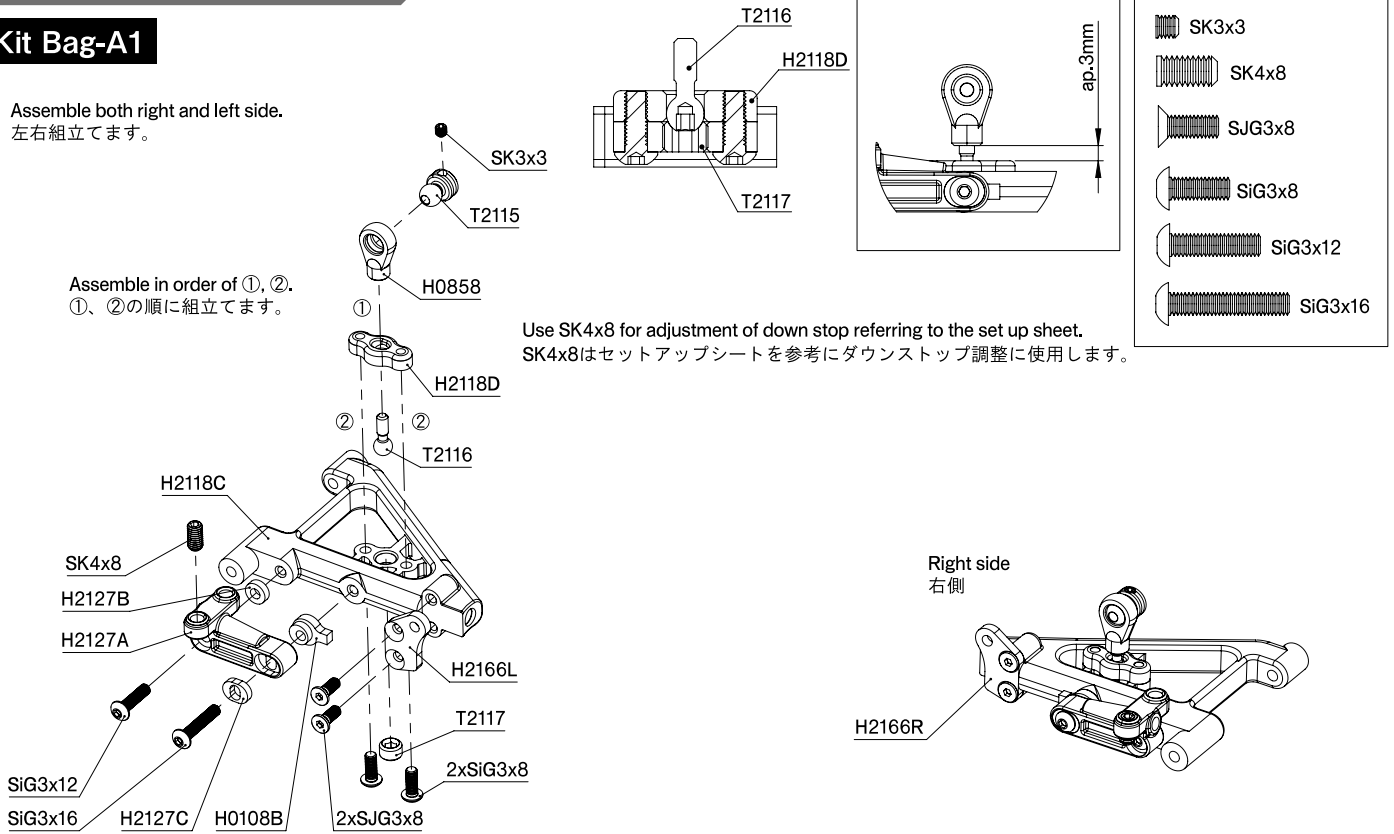
Apply Screw Lock Liquid.  
ネジロック剤を塗る。

## Front Lower Arm STEP1

### Kit Bag-A1

Assemble both right and left side.  
左右組立てます。

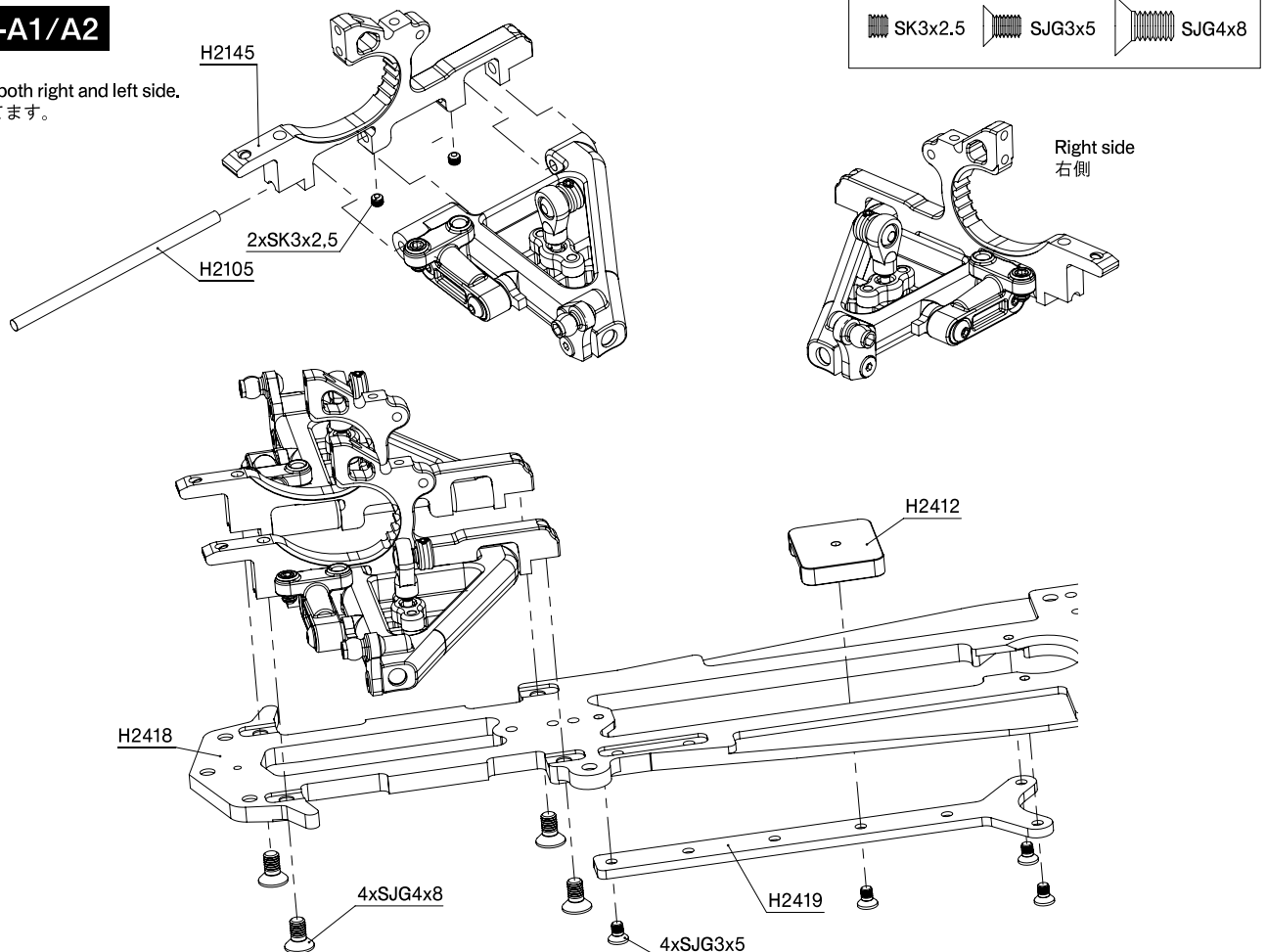
Assemble in order of ①, ②.  
①、②の順に組立てます。



## Front Bulkhead STEP2

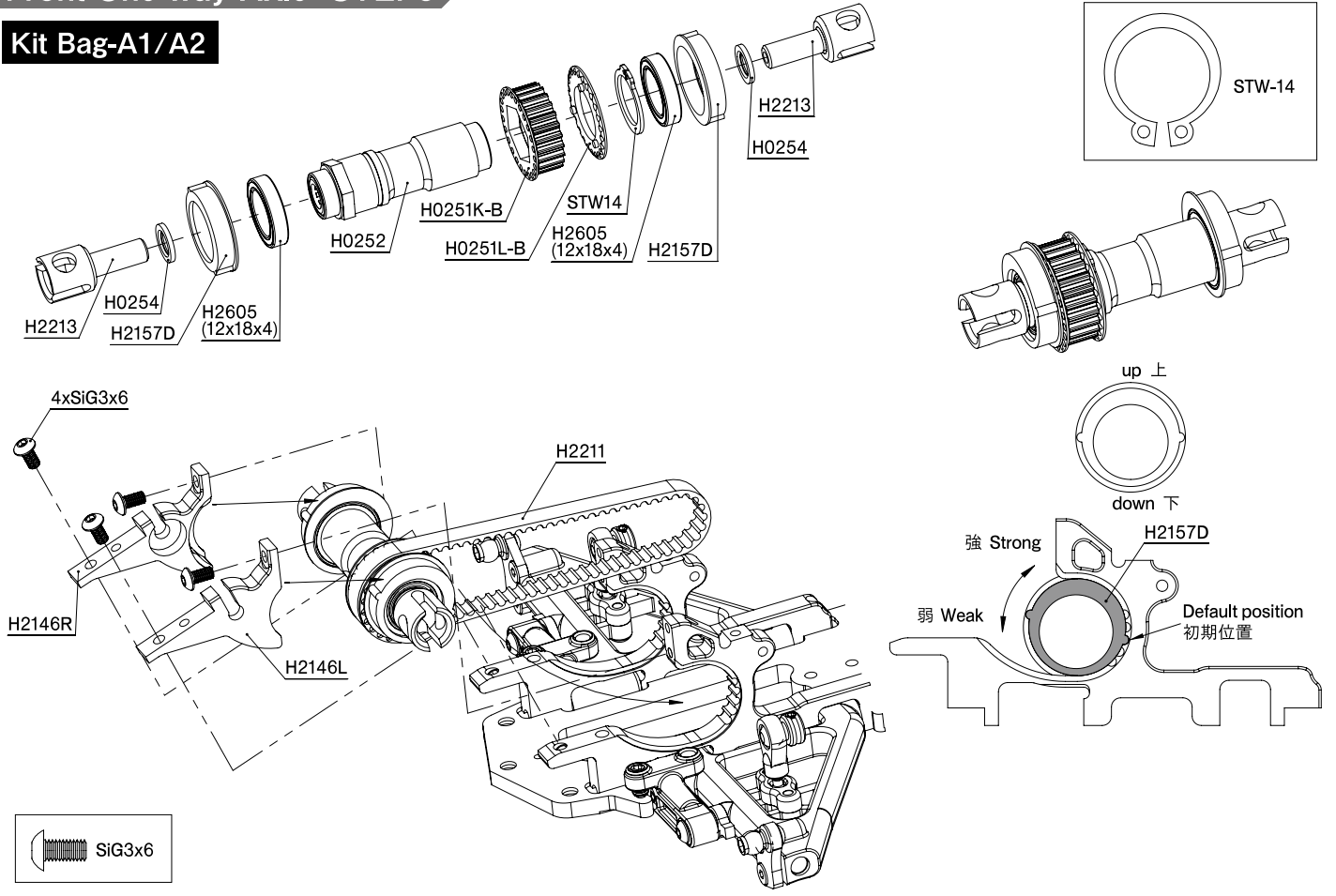
### Kit Bag-A1/A2

Assemble both right and left side.  
左右組立てます。



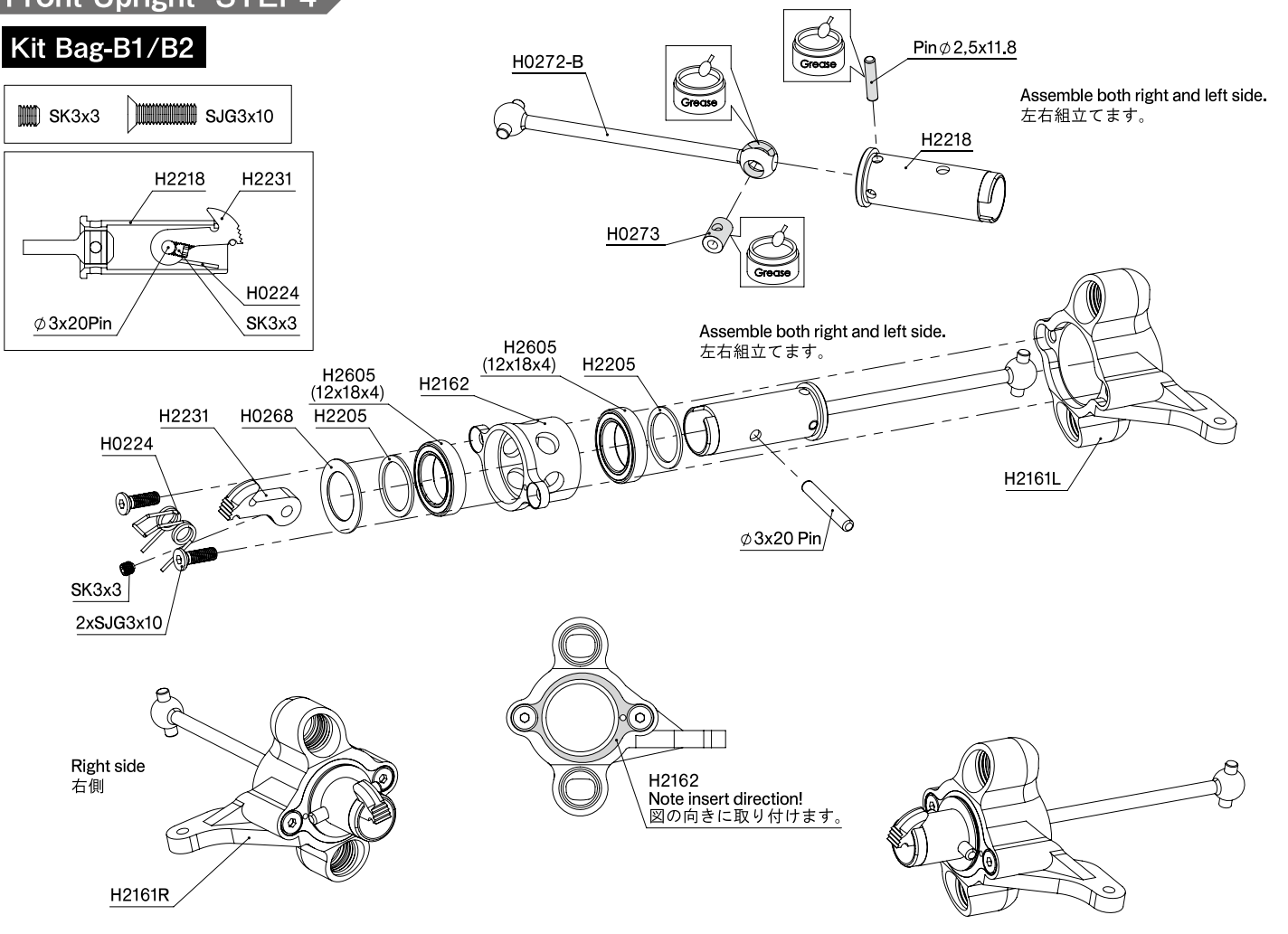
# Front One-way Axle STEP3

## Kit Bag-A1/A2



# Front Upright STEP4

## Kit Bag-B1/B2

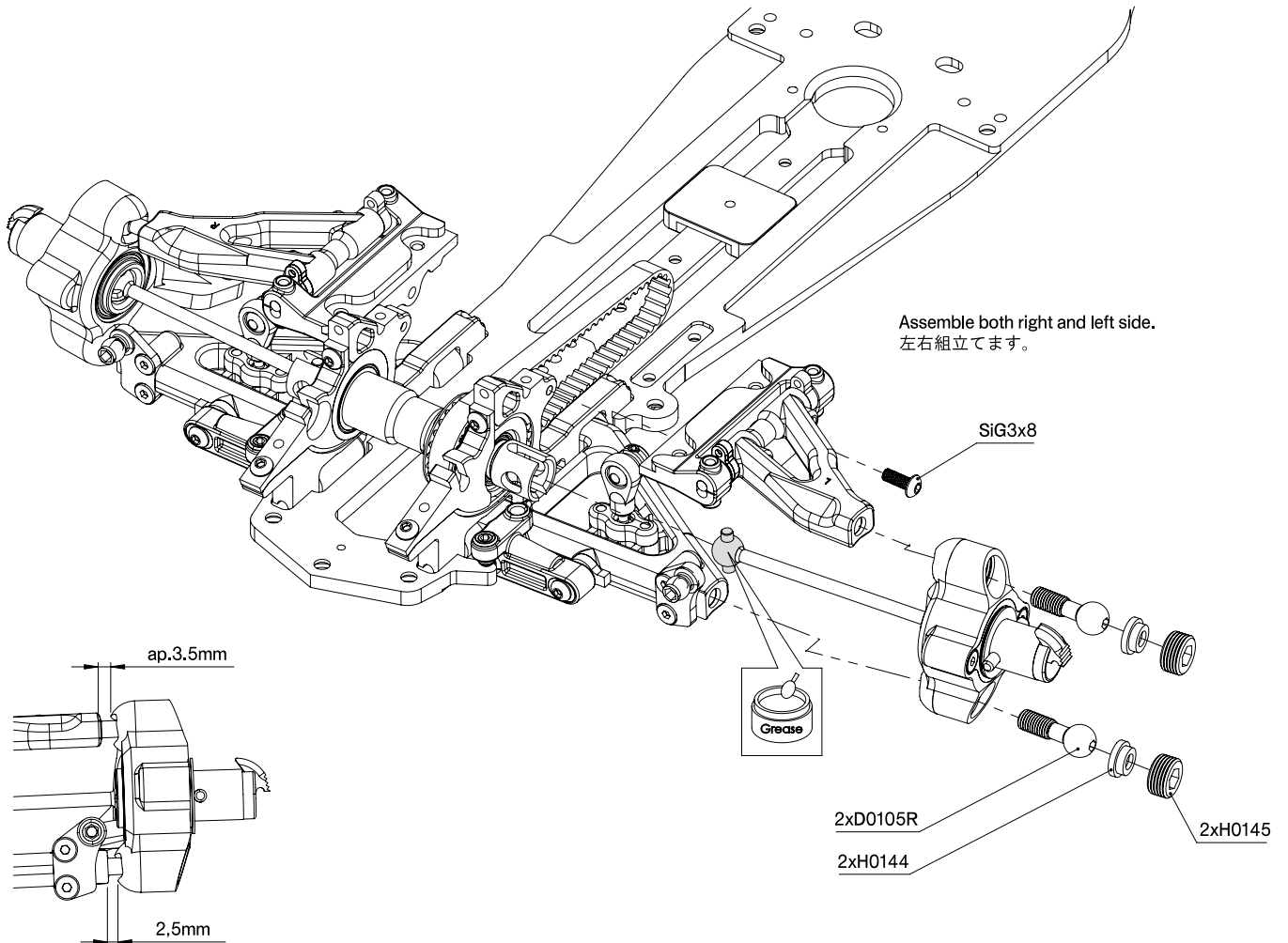
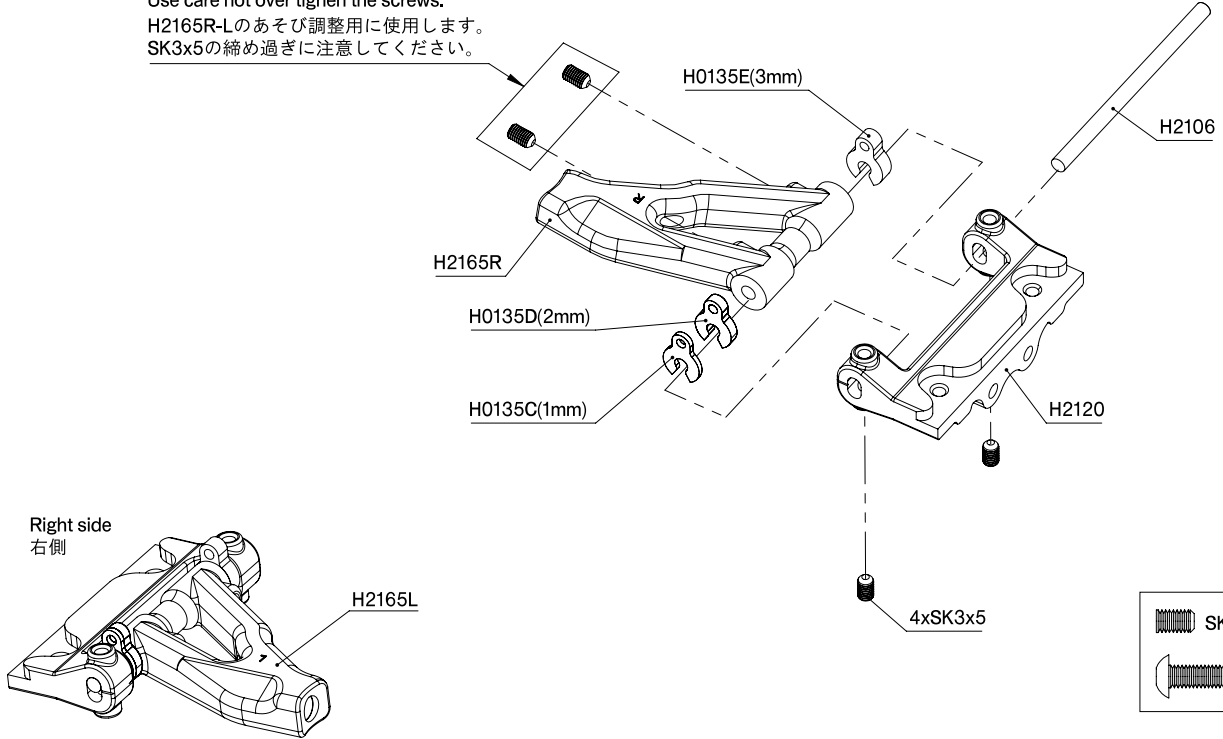


# Front Suspension STEP5

## Kit Bag-B1

SK3x5  
Use play adjustment for H2165R-L!  
Use care not over tighten the screws.  
H2165R-Lのあそび調整用に使用します。  
SK3x5の締め過ぎに注意してください。

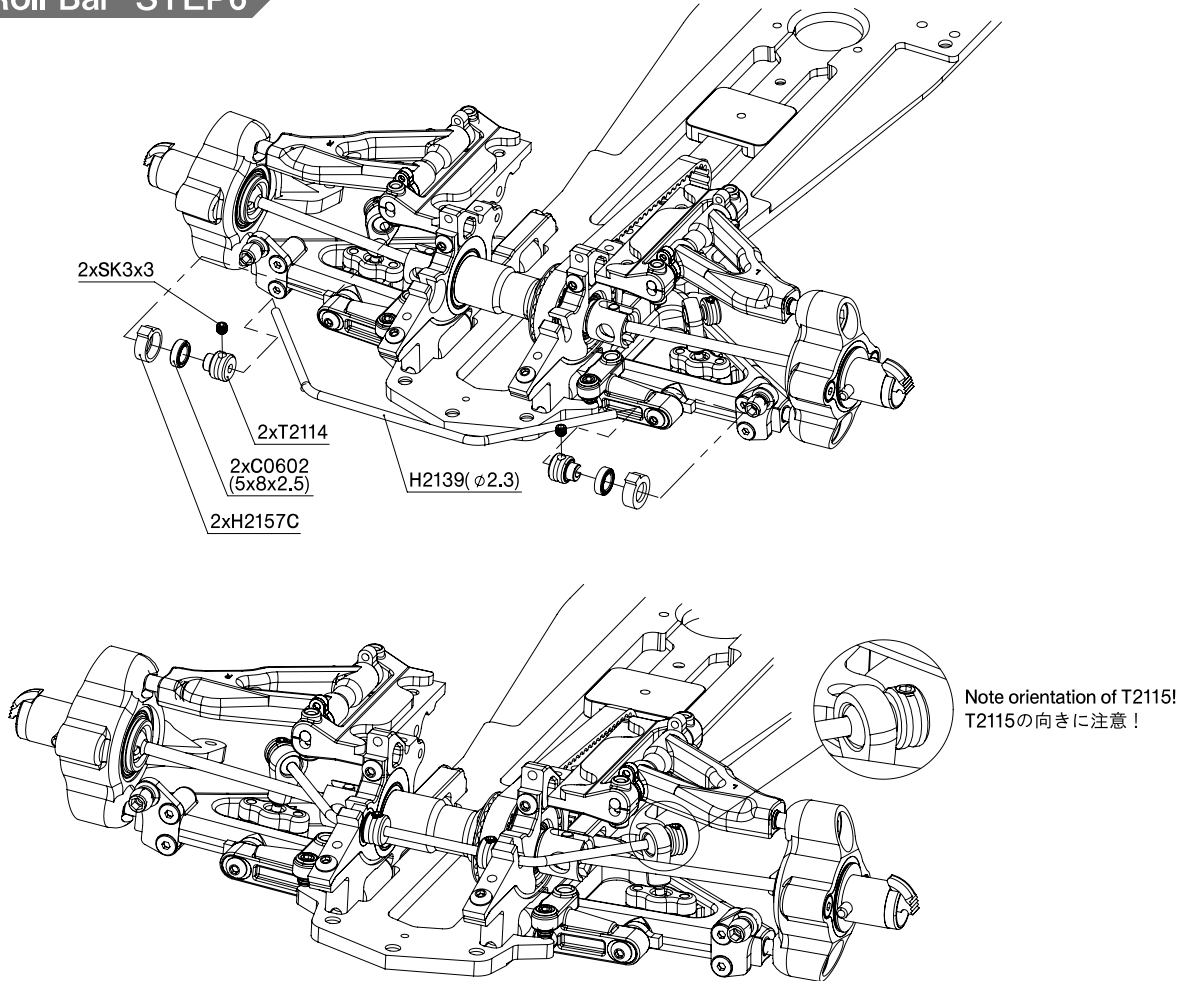
Assemble both right and left side.  
左右組立てます。



## Front Anti-Roll Bar STEP6

### Kit Bag-B1

SK3x3



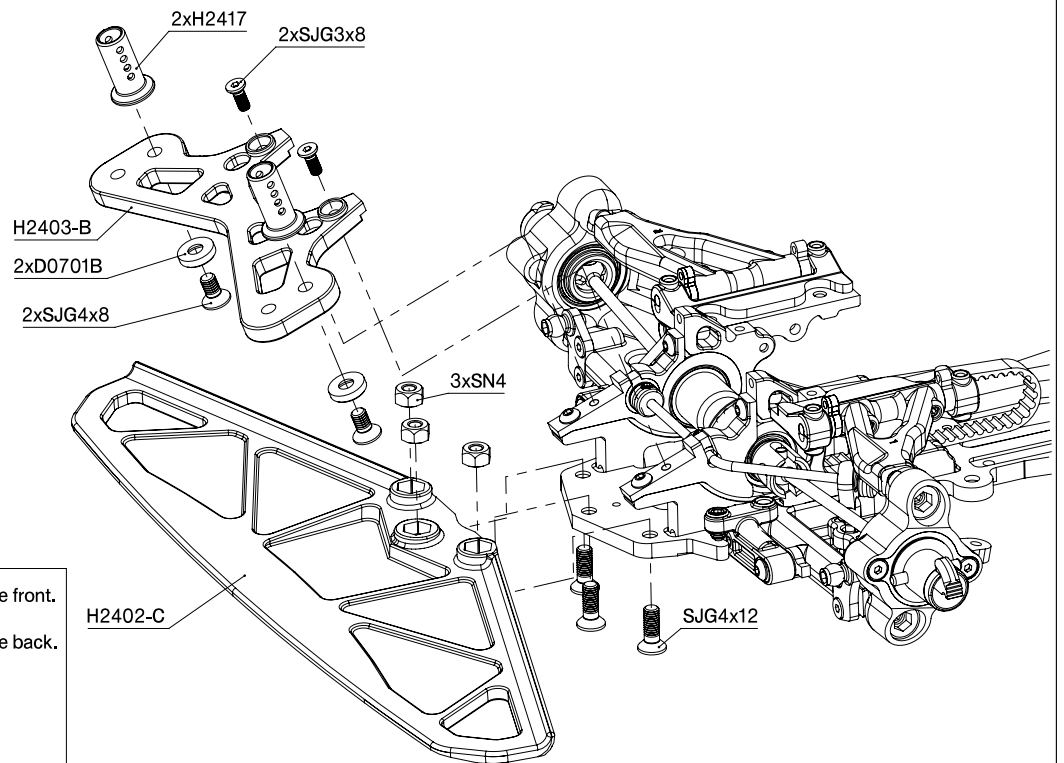
## Front Body Mount STEP7

### Kit Bag-B1

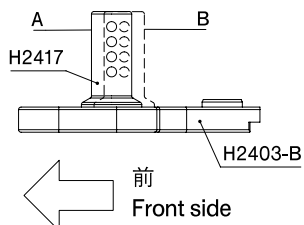
SJG3x8

SJG4x8

SJG4x12



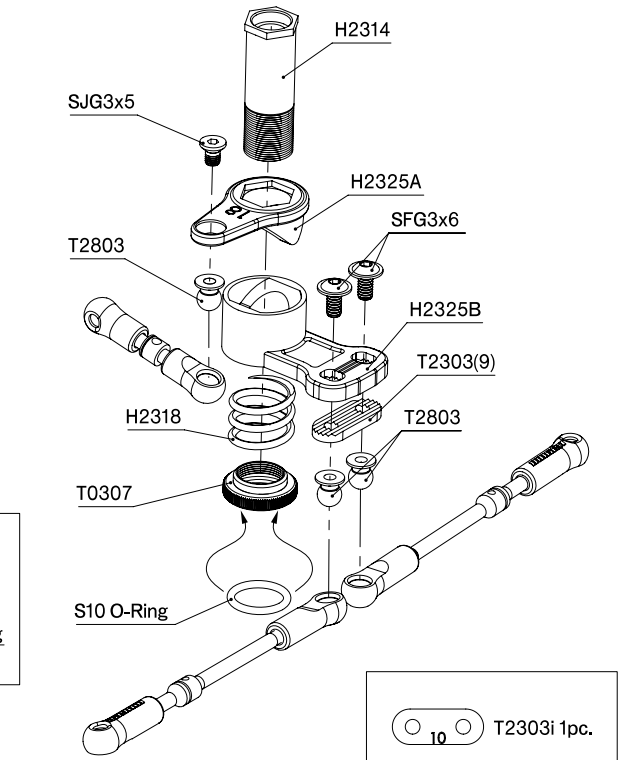
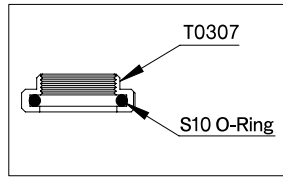
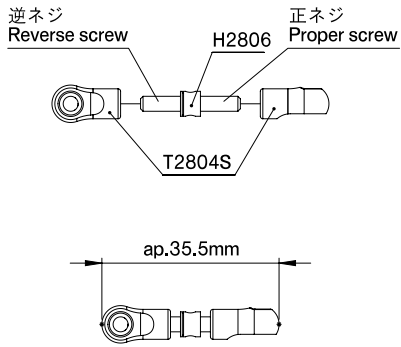
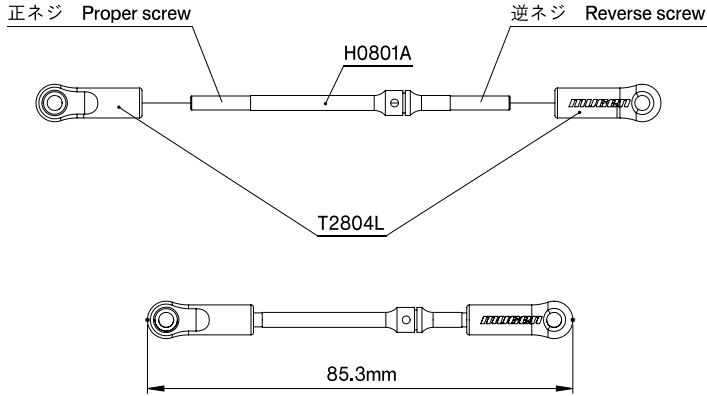
- A When a body loading position is in the front.  
ボディ搭載位置が前の場合
- B When a body loading position is in the back.  
ボディ搭載位置が後の場合

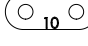
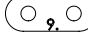
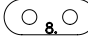


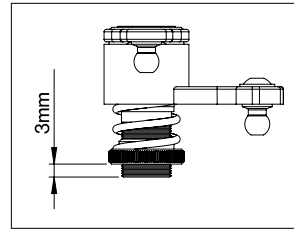
When the front body mount is installed at position of A,  
the rear body mount should be installed at position of A.  
フロントボディマウントをAの位置に取付けた場合、  
リアボディマウントもAの位置に取付けます。

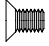
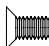
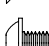

# Servo Saver / Steering Rod STEP8

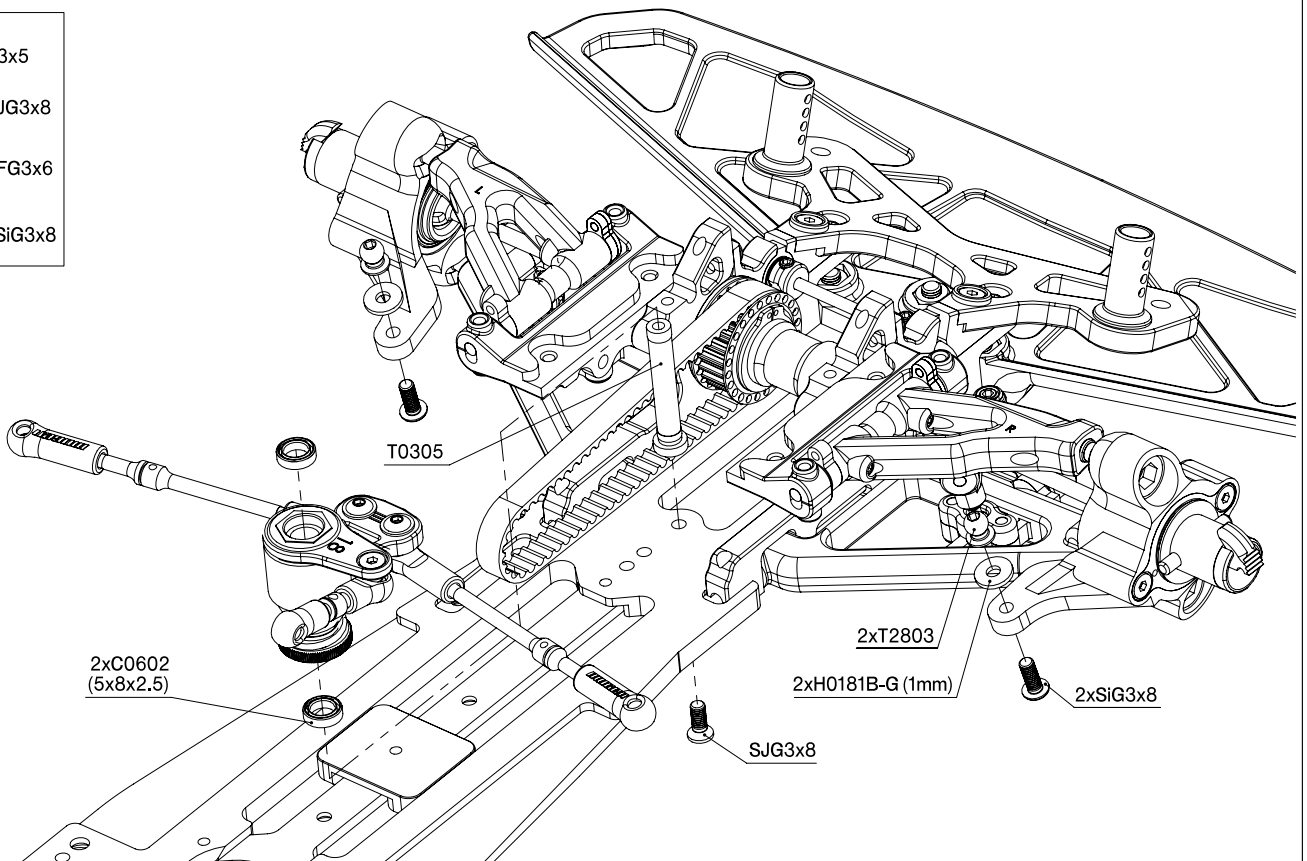
## Kit Bag-B1



-  T2303i 1pc.
-  T2303J 1pc.
-  T2303N 1pc.

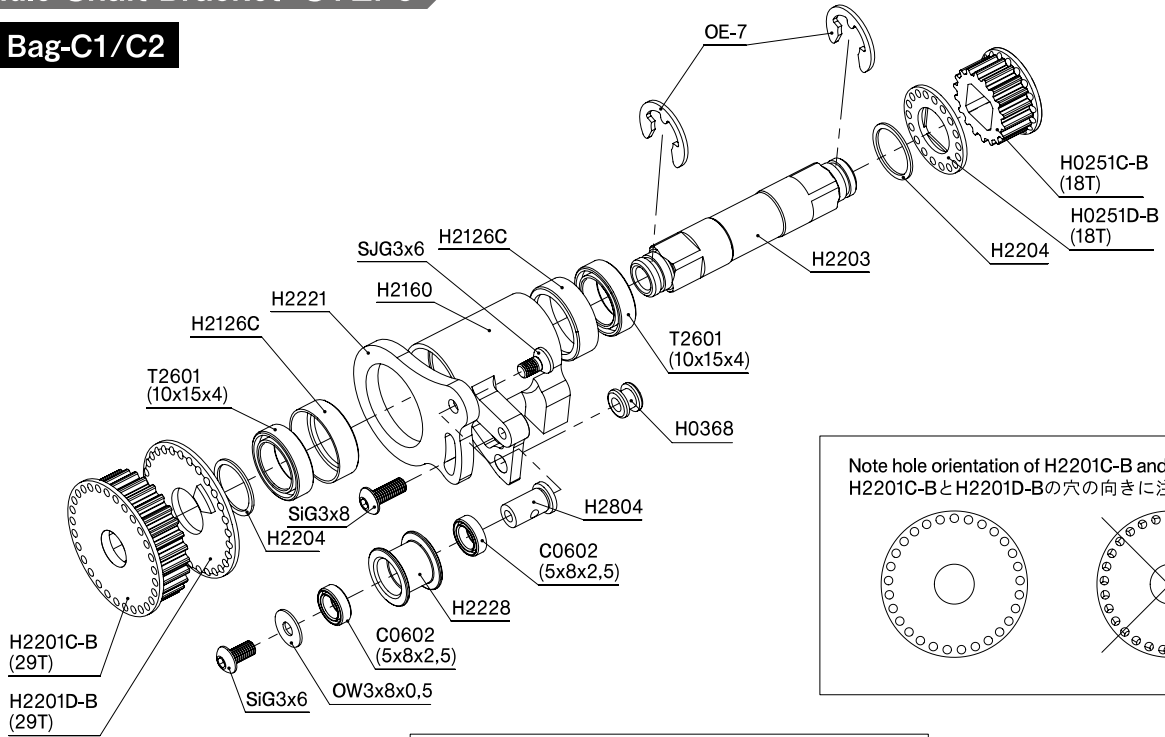


-  SJG3x5
-  SJG3x8
-  SFG3x6
-  SiG3x8



# Middle Shaft Bracket STEP9

## Kit Bag-C1/C2

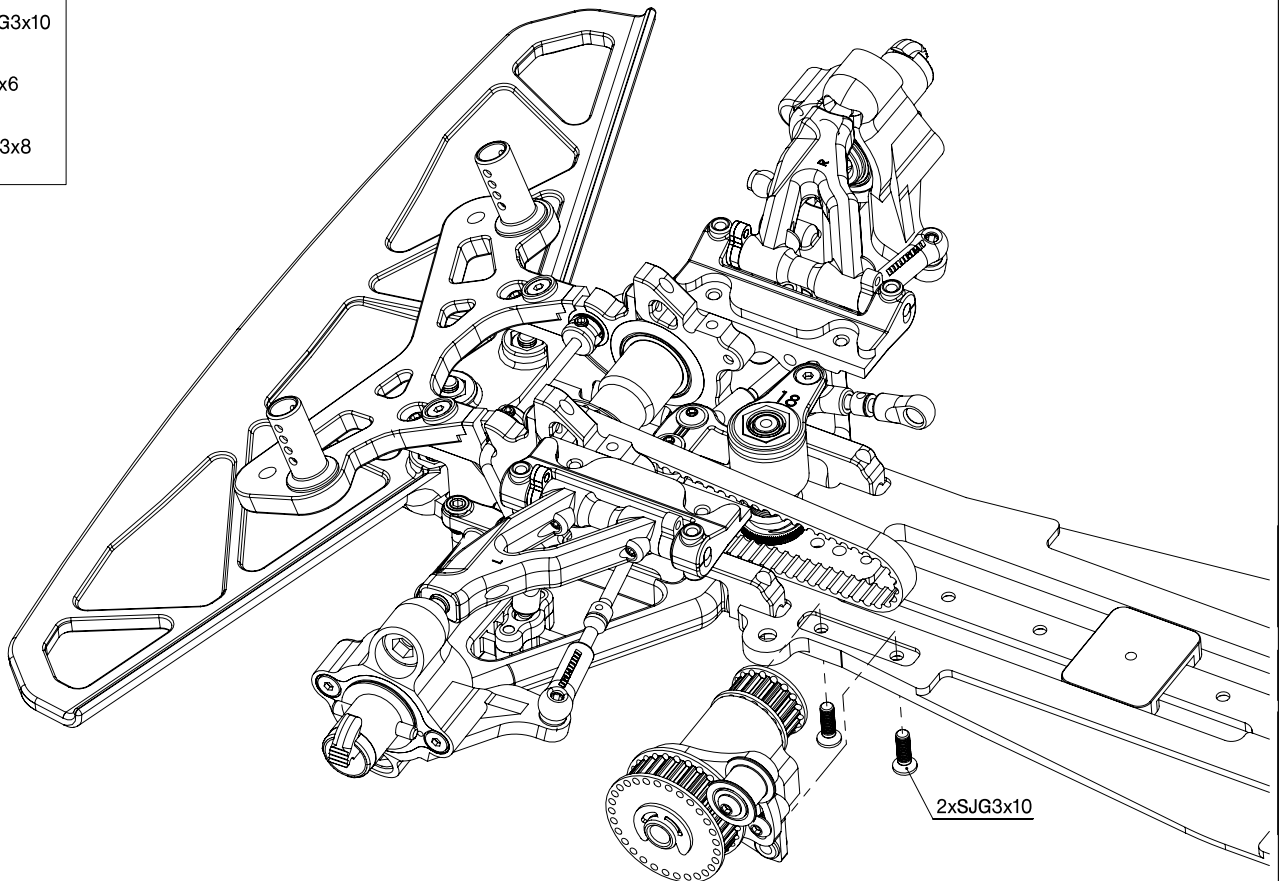


Note hole orientation of H2201C-B and H2201D-B!  
 H2201C-BとH2201D-Bの穴の向きに注意して下さい。

Outside  
 外側

Attach the chamfered side to the outside.  
 面取り側を外側に取り付けます。

- SJG3x6
- SJG3x10
- SiG3x6
- SiG3x8



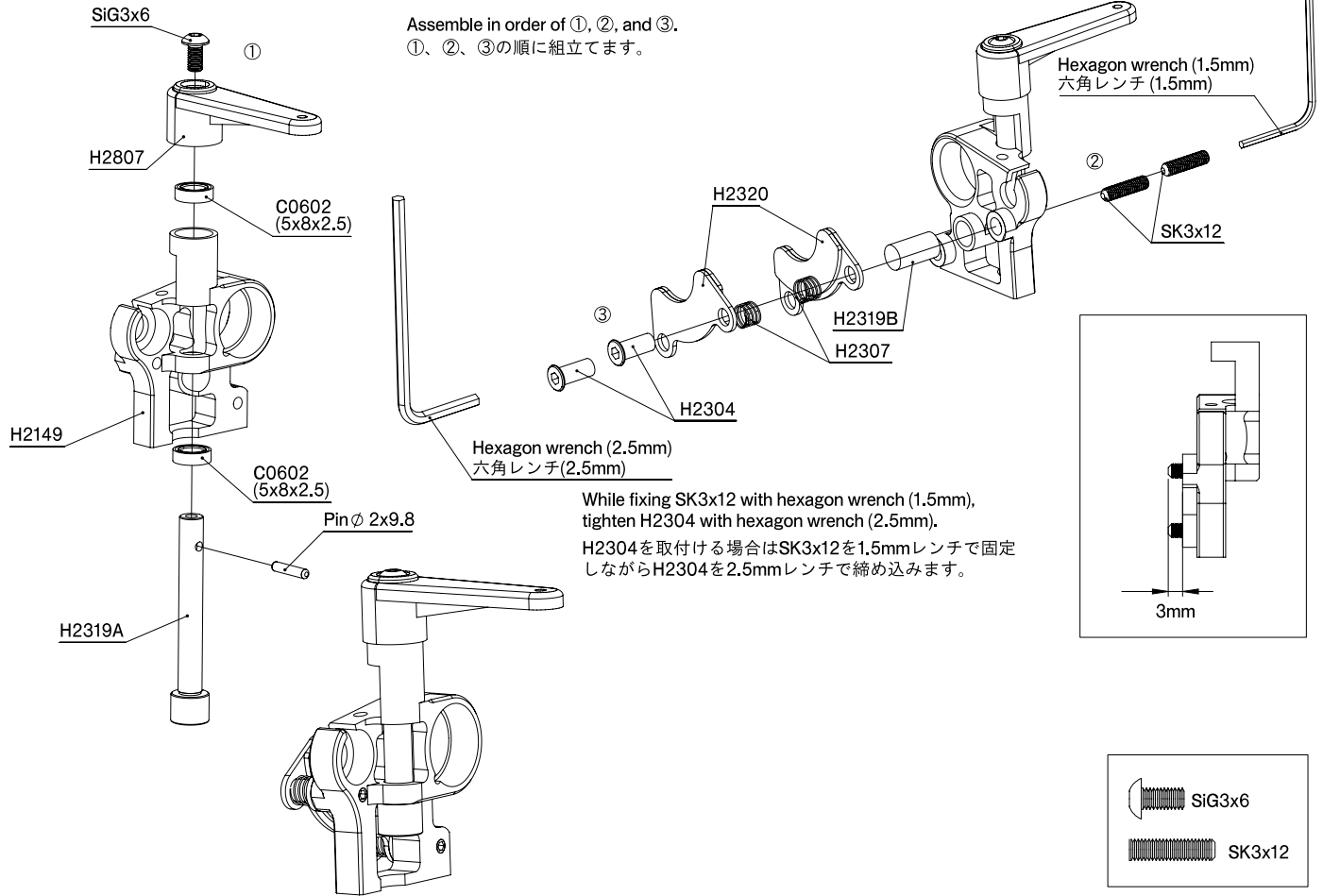


# Brake STEP10

## Kit Bag-C1/C2

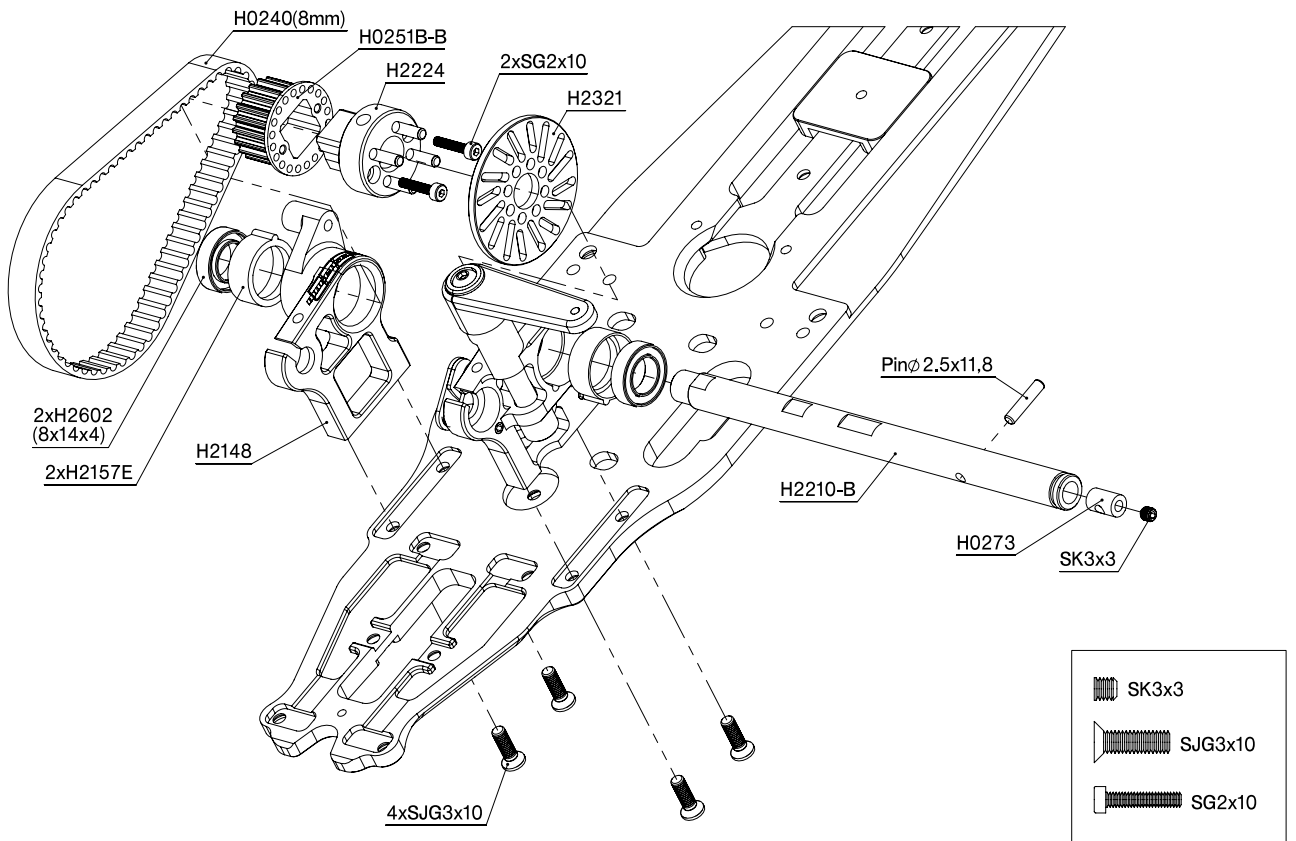
Make sure H2319B moves freely on H2149.  
 H2319BはH2149に取付けた箇所ですフリーに作動できるようにします。

Assemble in order of ①, ②, and ③.  
 ①、②、③の順に組立てます。



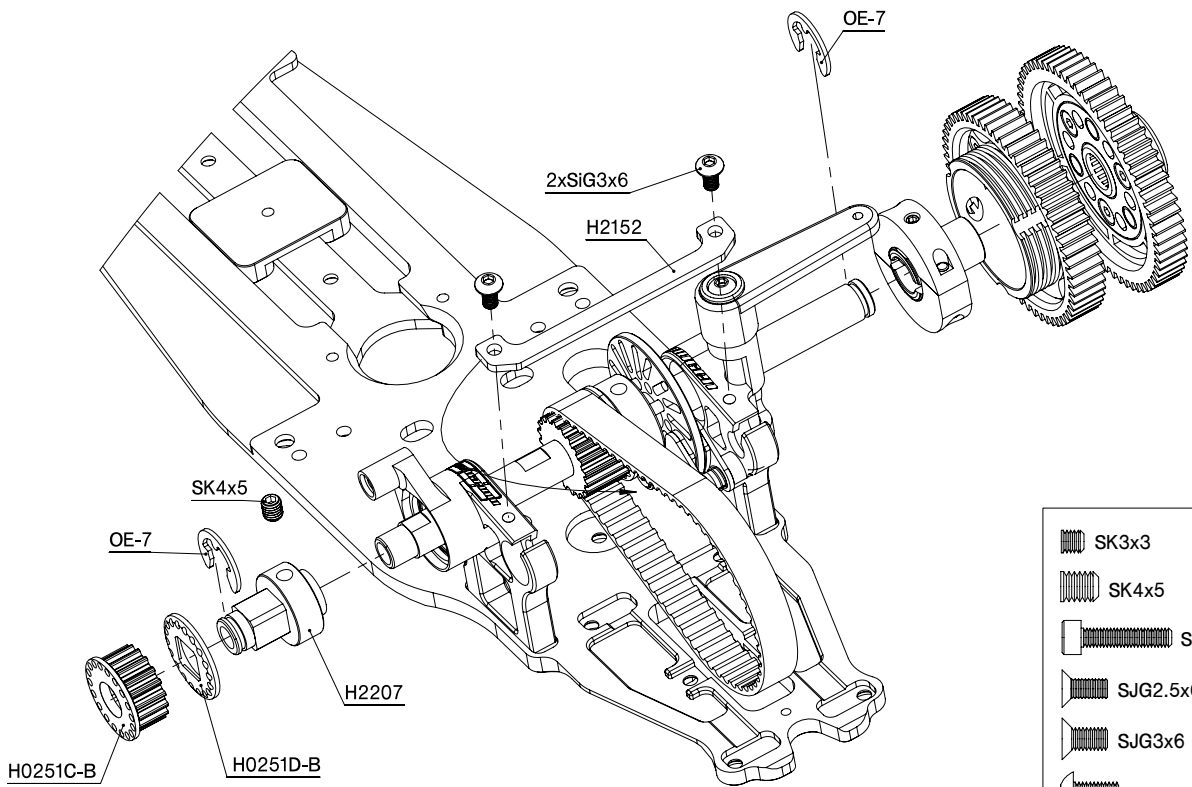
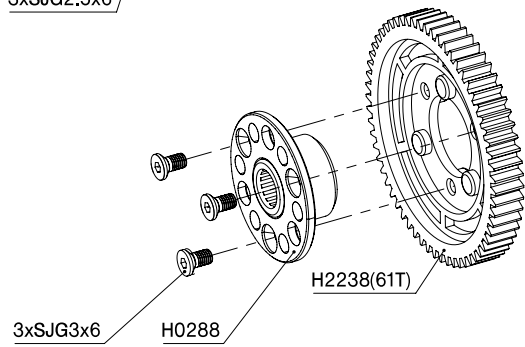
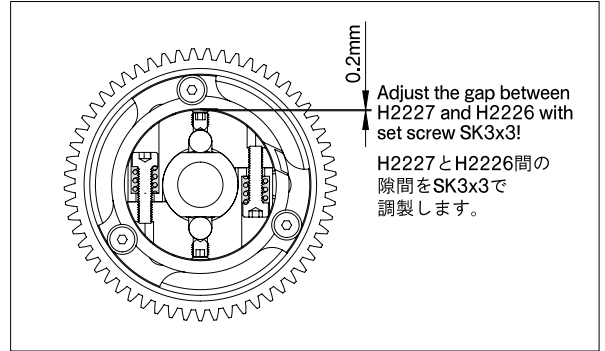
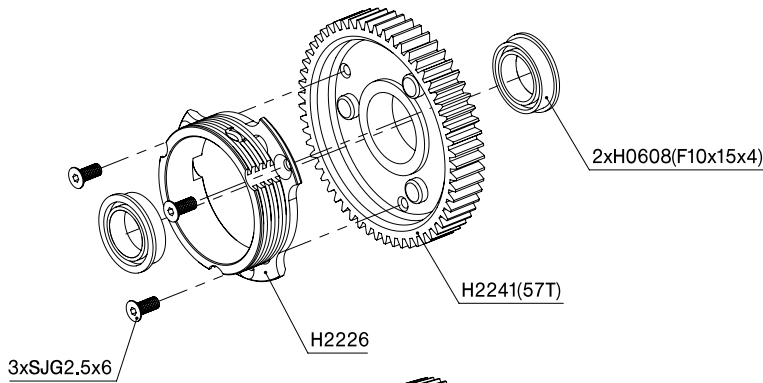
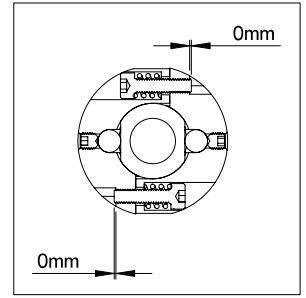
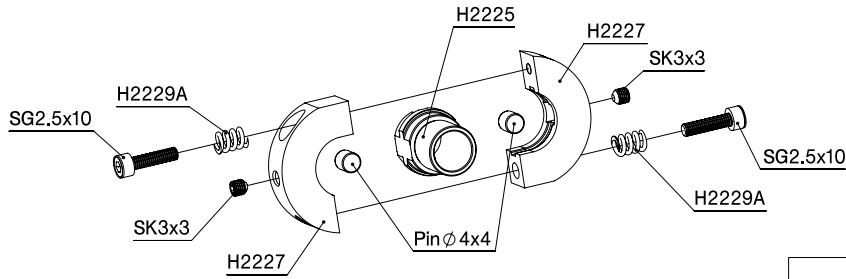
# Rear Units STEP11

## Kit Bag-C1/C2



# 2 Speed Units STEP12

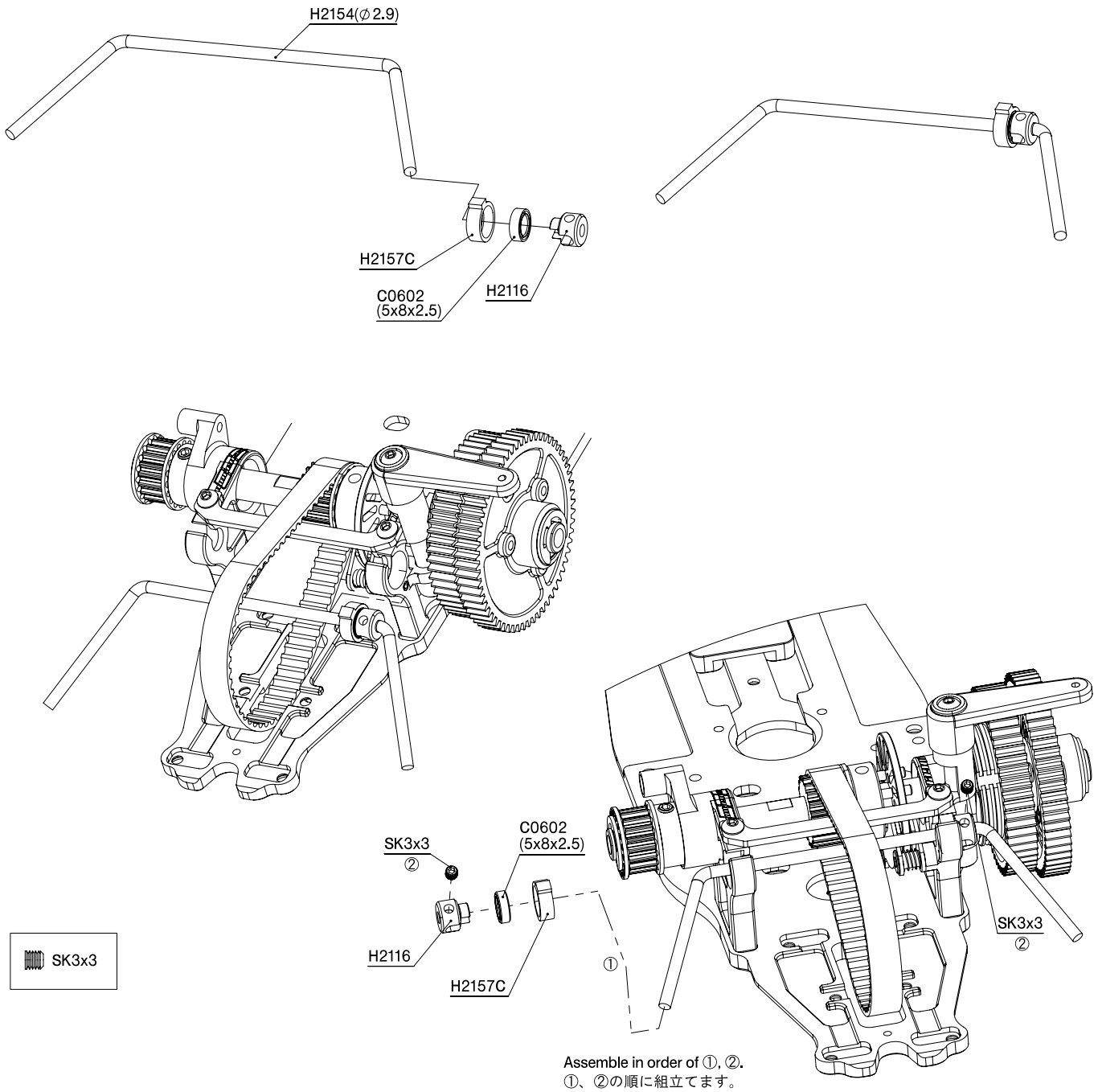
## Kit Bag-C1



- SK3x3
- SK4x5
- SG2.5x10
- SJG2.5x6
- SJG3x6
- SiG3x6

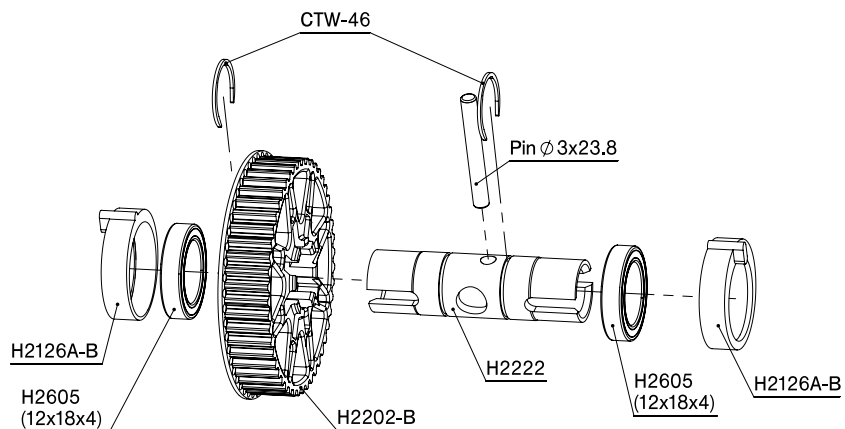
# Rear Anti-Roll Bar STEP13

## Kit Bag-D1



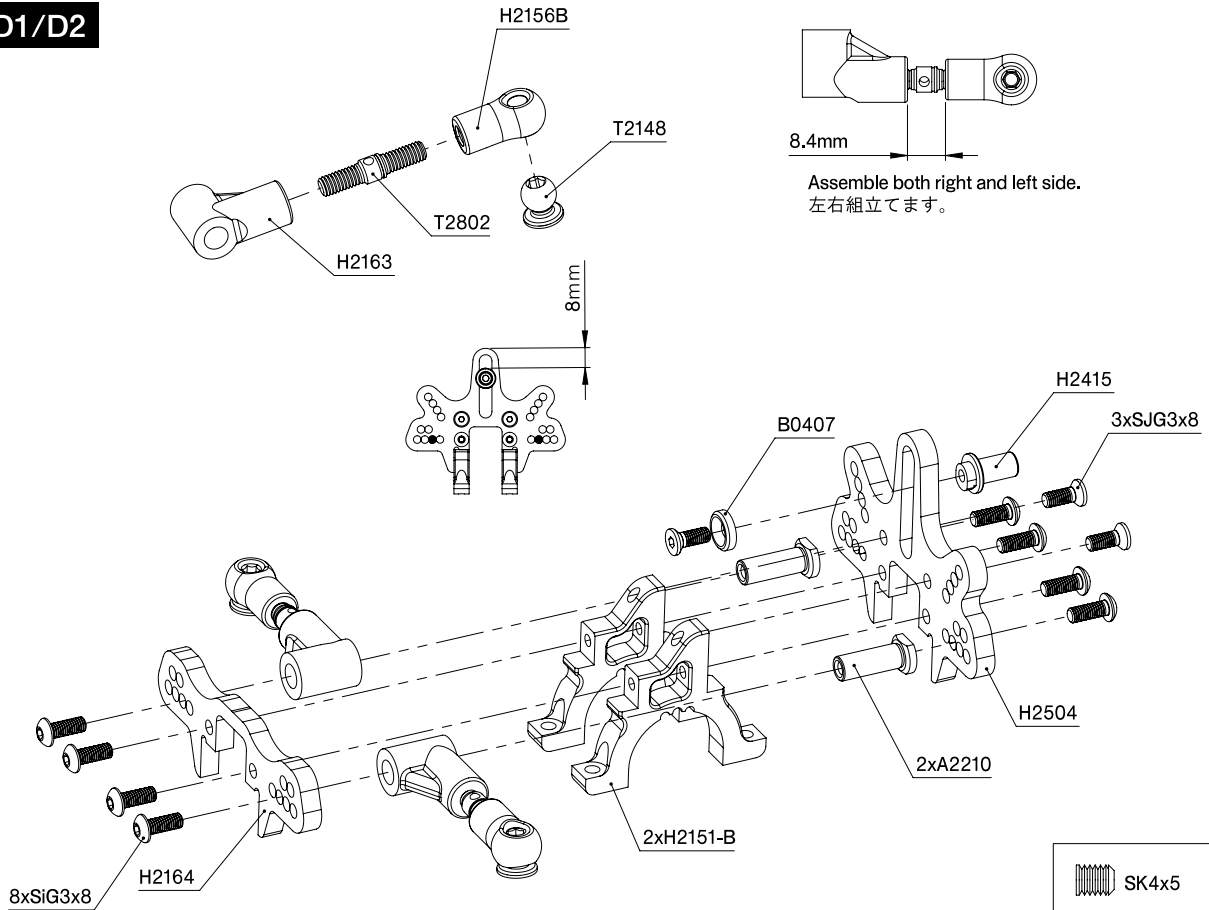
# Rear Diff. STEP14

## Kit Bag-D1



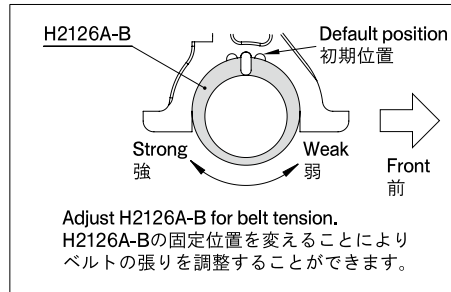
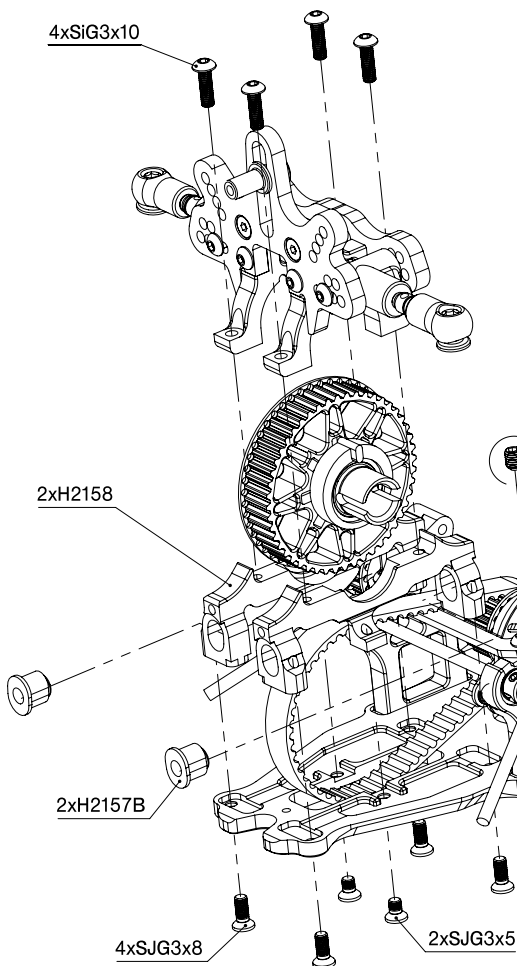
# Rear Upper Arm / Rear Diff. STEP15

## Kit Bag-D1/D2



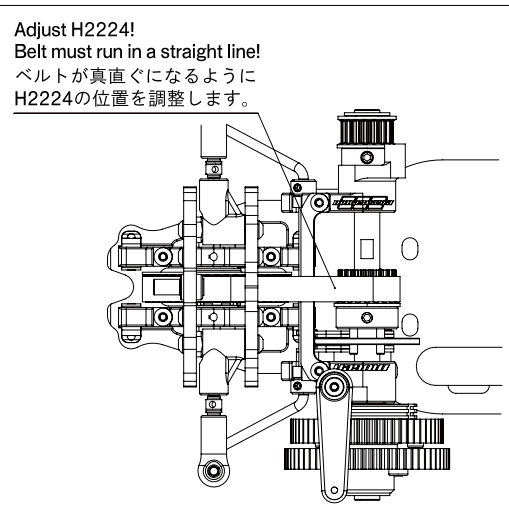
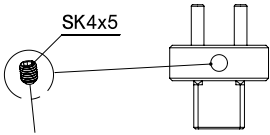
8.4mm

Assemble both right and left side.  
左右組立てます。



- SK4x5
- SiG3x8
- SiG3x10
- SJG3x5
- SJG3x8

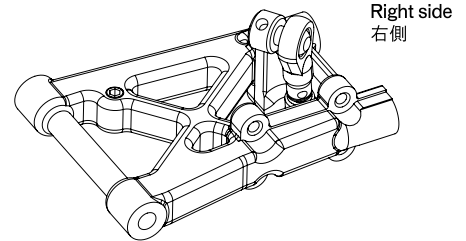
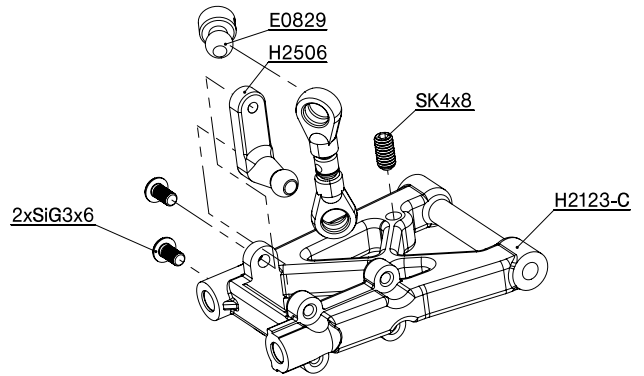
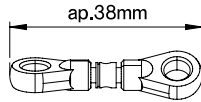
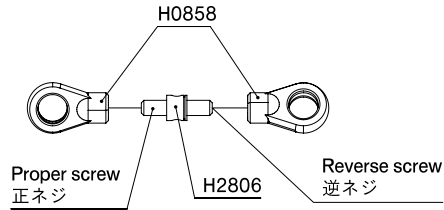
(Tight H2224 with SK4x5 screw!)  
(H2224をSK4x5で締め込みます)



## Rear Lower Arm STEP16

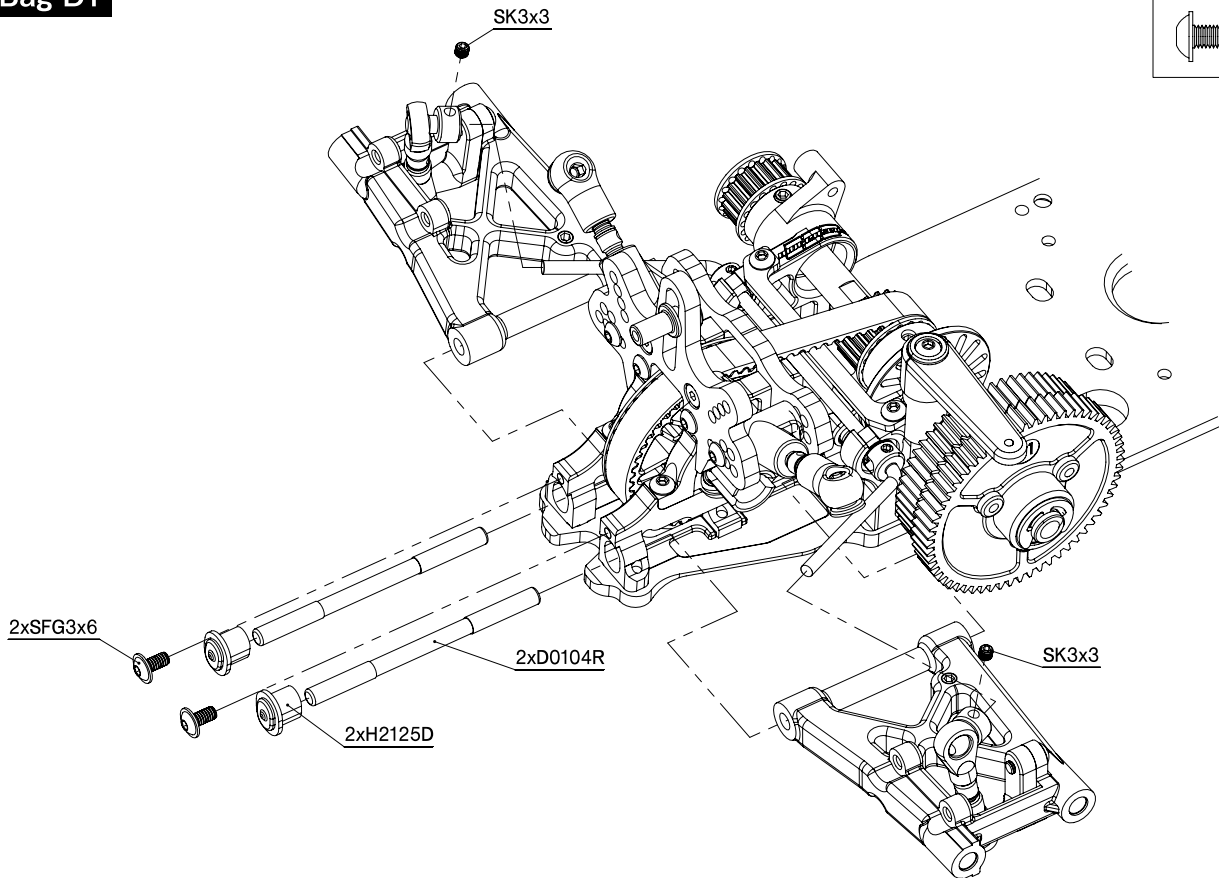
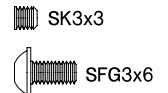
### Kit Bag-D1

Assemble both right and left side.  
左右組立てます。

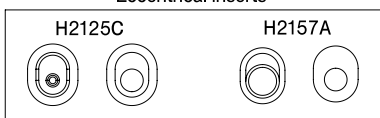


## Rear Suspension STEP17

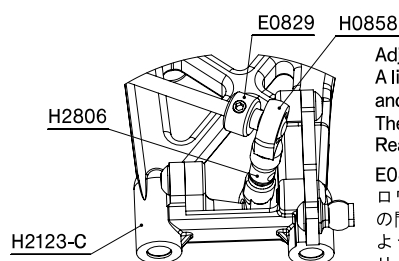
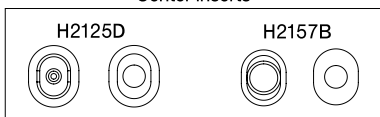
### Kit Bag-D1



#### Eccentric inserts



#### Center inserts



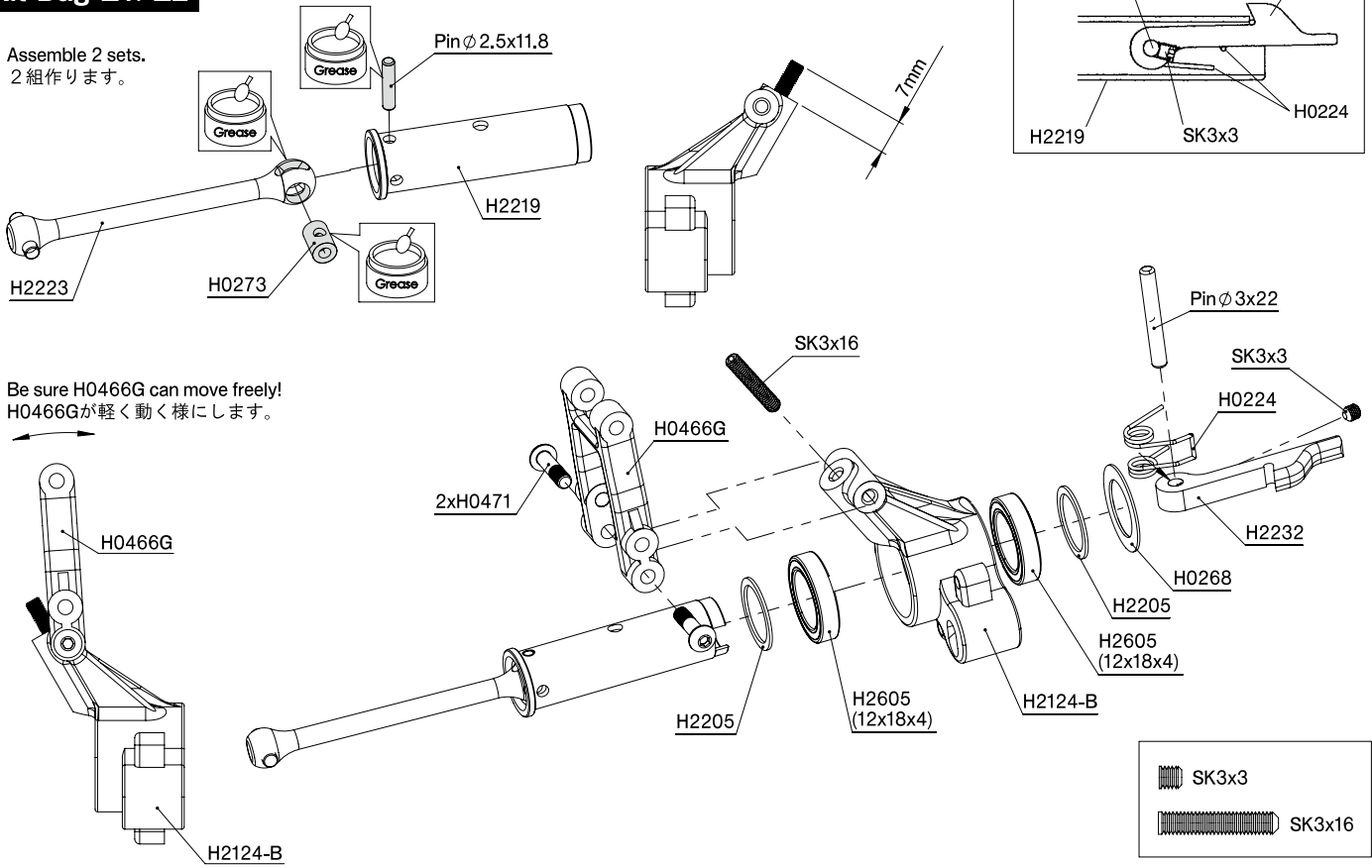
Adjust E0829 as much as possible to the rear.  
A little gap between lower arm H2123-C  
and the linkage H0858/H2806 is recommended.  
The linkage must move freely!  
Readjust after installation of rear damper.

E0829を可能な限り後方に取付けます。  
ローアームH2123-CとリンクージH0858/H2806  
の間に少しすき間をつくりリンクージが自由に動く  
ようにします。  
リヤダンパーを取付けた後に再度調整して下さい。

# Rear Universal Joint STEP18

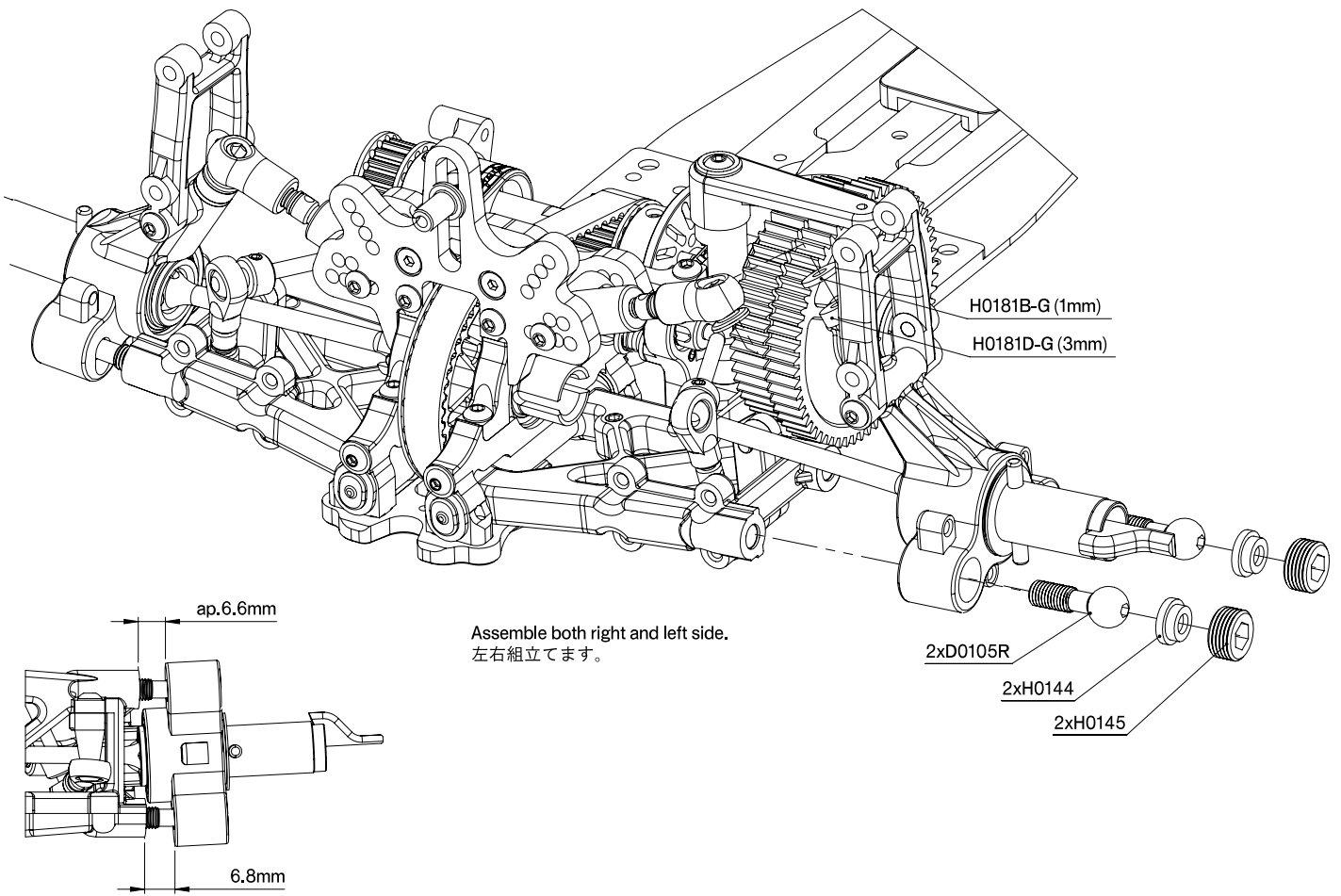
## Kit Bag-E1/E2

Assemble 2 sets.  
2組作ります。



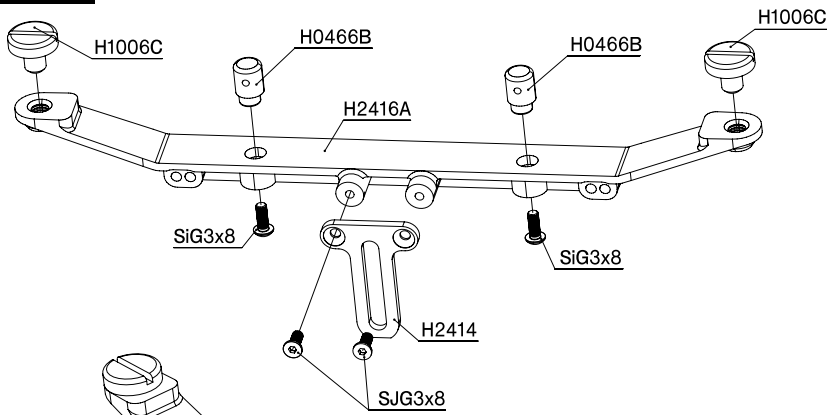
# Rear Suspension STEP19

## Kit Bag-E1

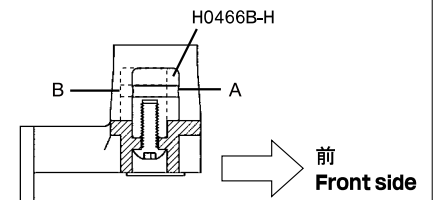


## Rear Body Mount STEP20

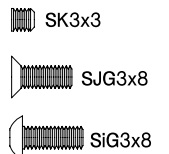
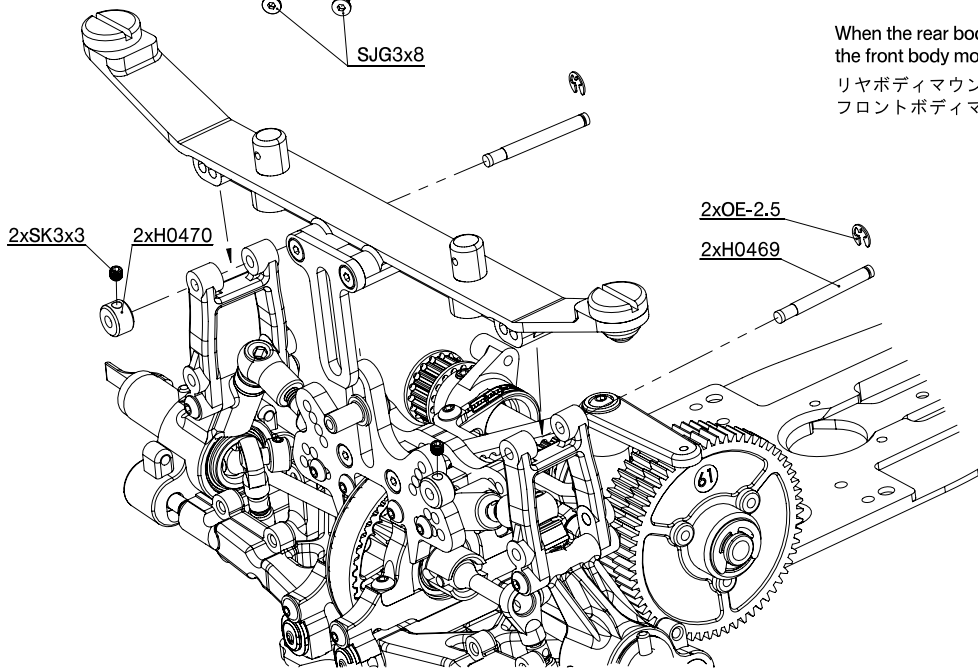
### Kit Bag-E1



A-When a body loading position is in the front.  
ボティ搭載位置が前の場合  
B-When a body loading position is in the back.  
ボティ搭載位置が後の場合

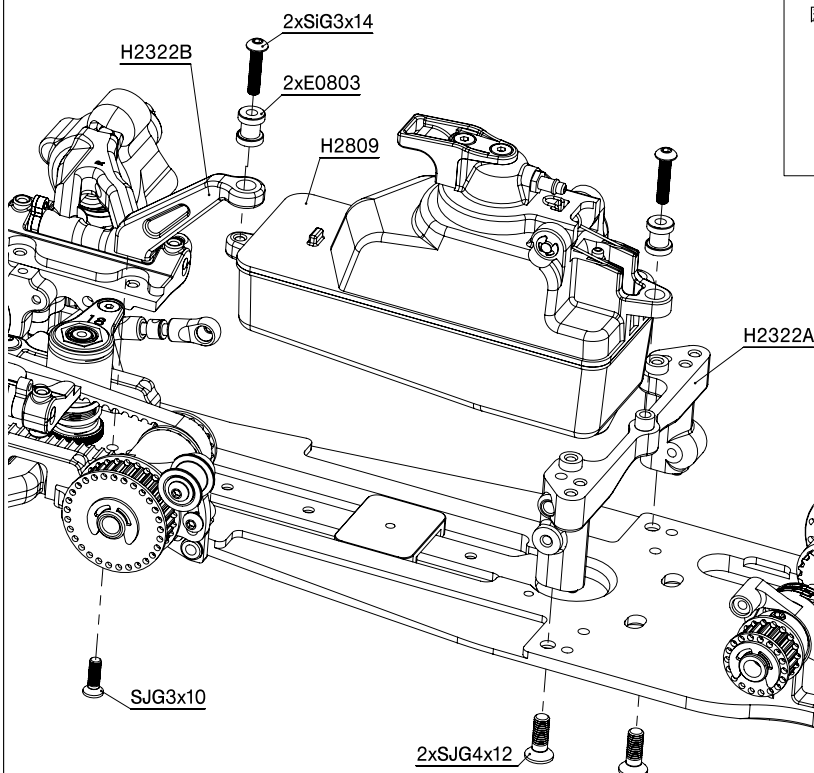


When the rear body mount is installed at position of A,  
the front body mount should be installed at position of A.  
リヤボディマウントをAの位置に取付けた場合、  
フロントボディマウントもAの位置に取付けます。

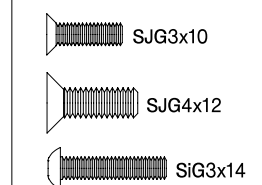
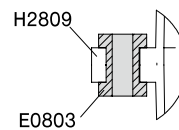


## Fuel Tank STEP21

### Kit Bag-E1/E2



Attach E0803 as shown in figure.  
図のようにE0803を取付けます。



# Battery / Side Belt STEP22

## Kit Bag-E1/E2

B0406  
Double sided tape  
両面テープ

Tape  
テープ (別購入)

Battery (not included)  
バッテリー (別購入)

Tape

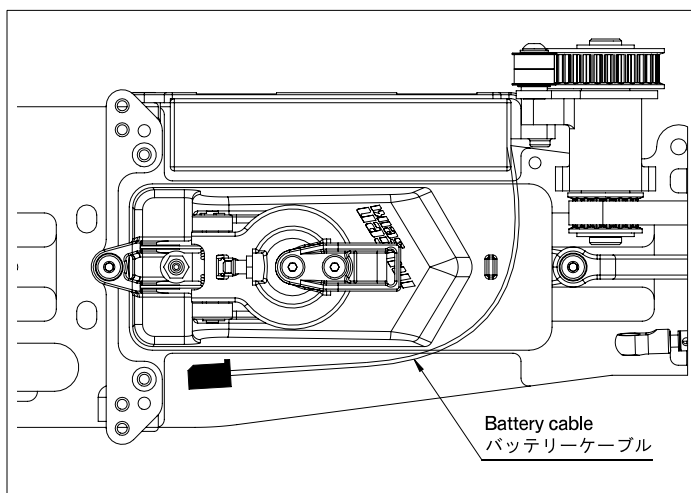
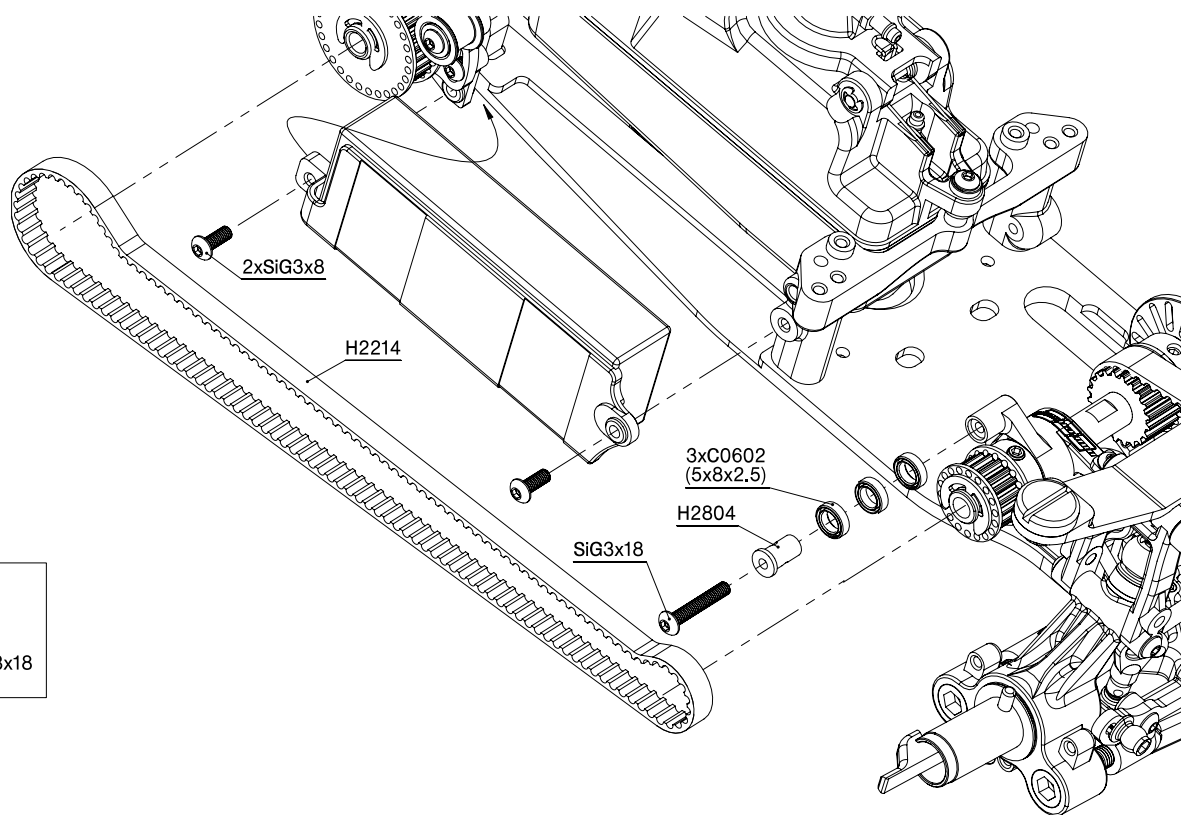
ap. 6.5mm

Battery

H2322C-B

B0406  
Double sided tape  
両面テープ

H0368



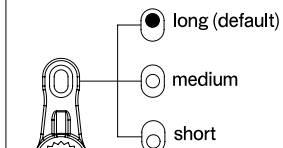
Battery cable  
バッテリーケーブル



# Radio Units STEP23

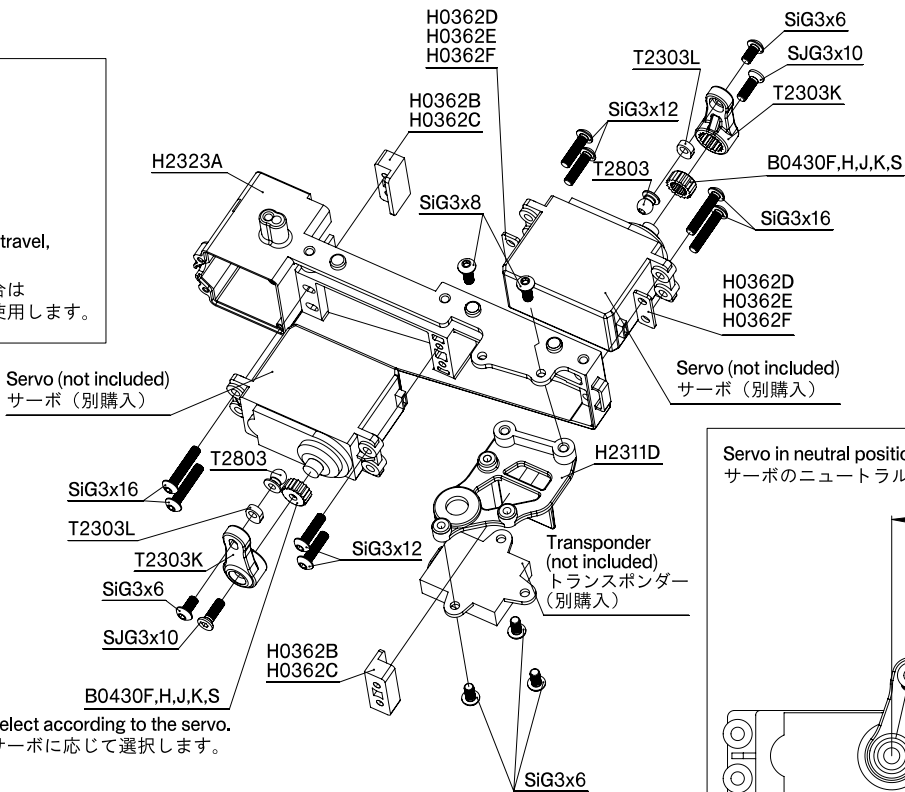
## Kit Bag-F1

Adjust H0362B, H0362C, H0362D, H0362E, and E0362F in accordance with the servo you use.  
H0362B、H0362C、H0362D、H0362E、E0362Fは使用サーボに合わせて調整します。

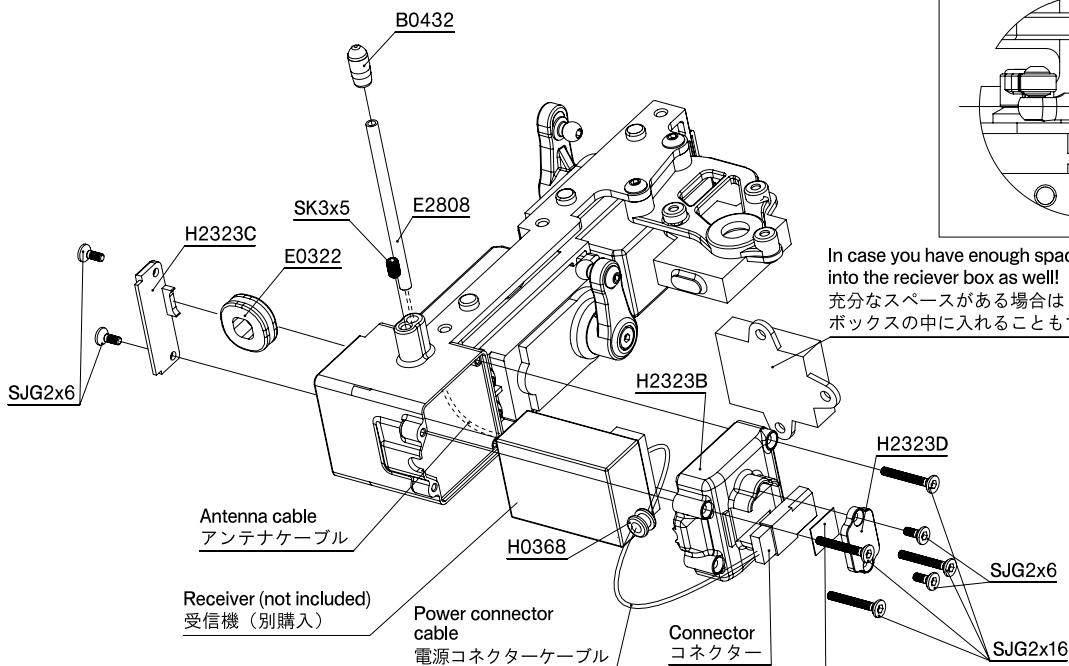
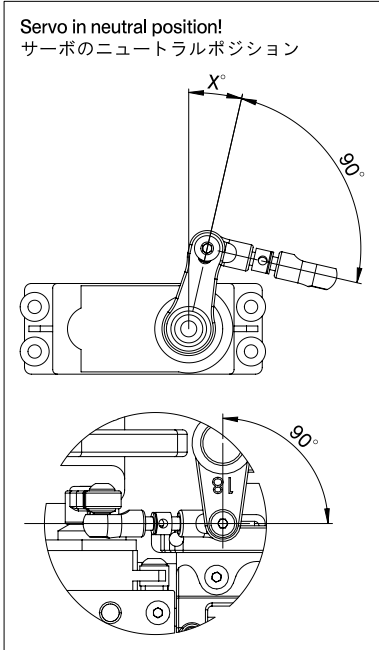


In case of enough servo travel, use short position!

十分にサーボが動く場合はショートポジションを使用します。

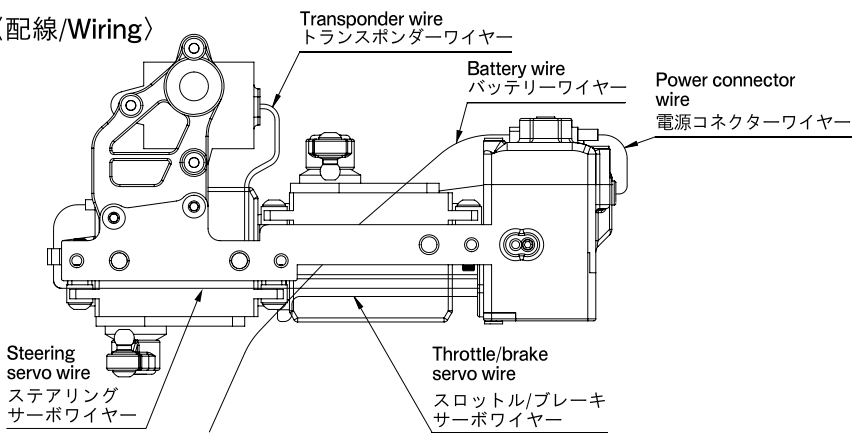


※Select according to the servo.  
※サーボに応じて選択します。



In case you have enough space you can put the transponder into the receiver box as well!  
十分なスペースがある場合はトランスポンダーをレシーバーボックスの中に入れることもできます。

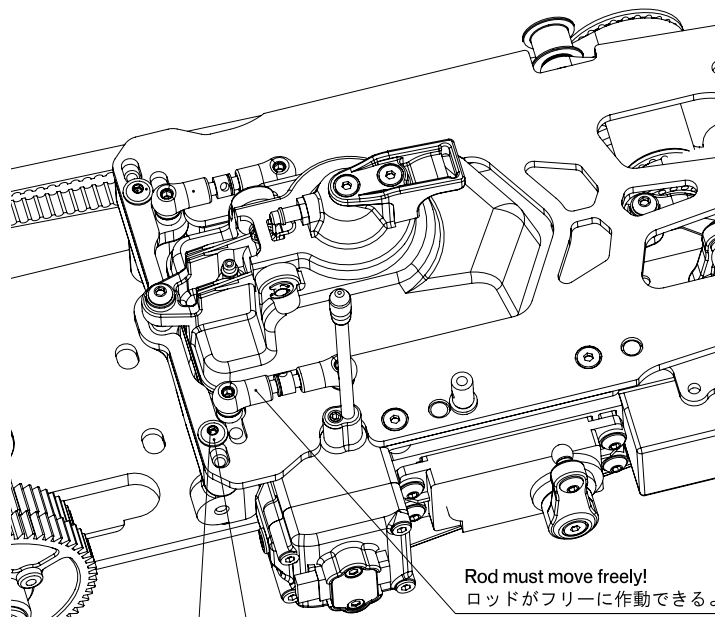
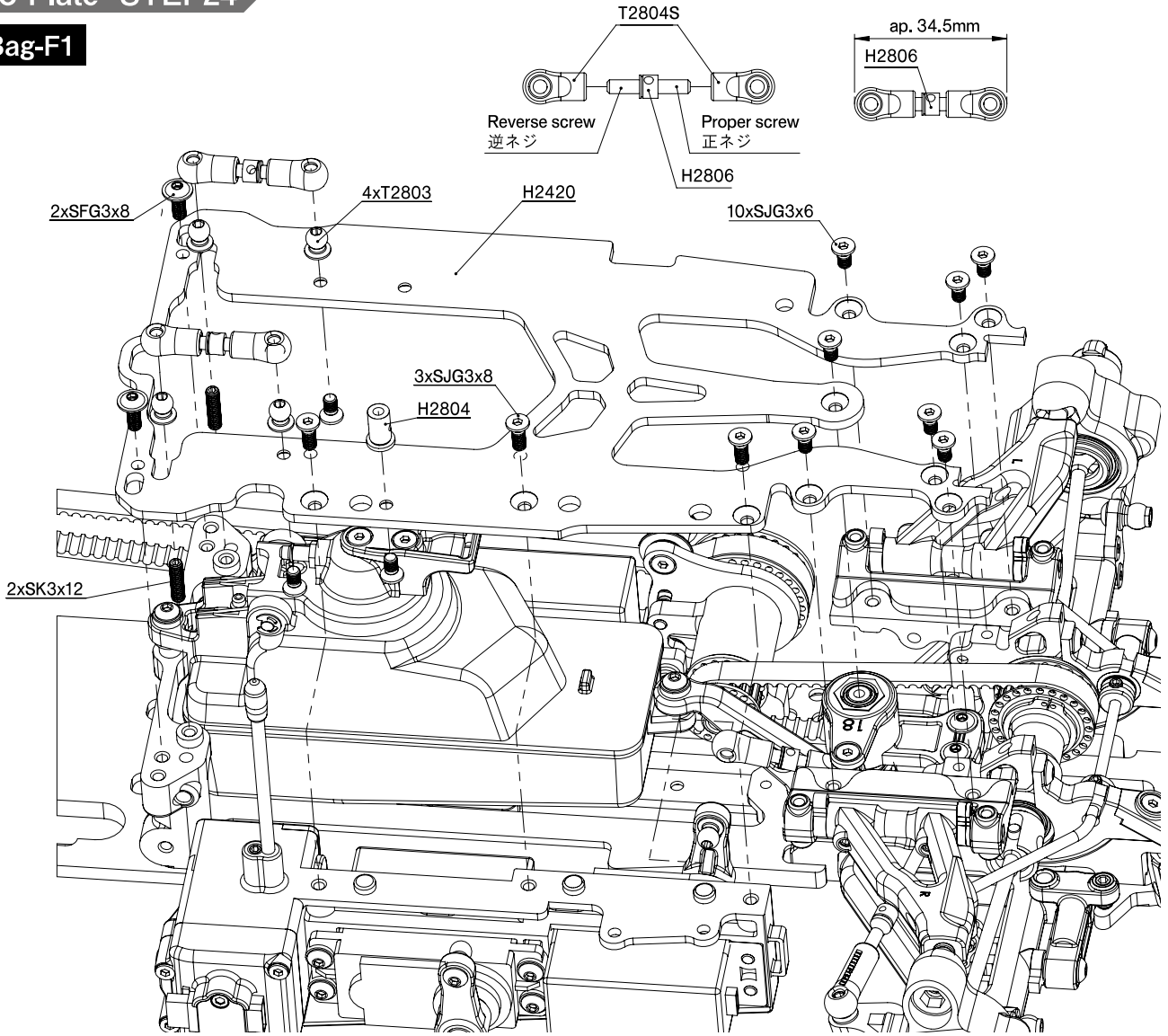
### 〈配線/Wiring〉



- SiG3x6
- SiG3x12
- SJK3x10
- SiG3x16
- SK3x5
- SJG2x6
- SJG2x16





# Radio Plate STEP24

## Kit Bag-F1



In case fixed radioplate is working better, use this hole  
ラジオプレートを固定した方が良い場合はこちらの穴を使用します。

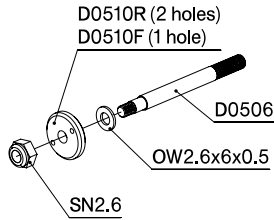
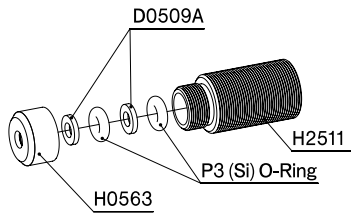
If flex is required, use this screw SFG3x8 not fixed!  
Tight it in case you want test fixed!  
フレックスが必要な場合このネジを使用してSFG3x8が固定しません。  
固定をテストしたい場合は緩めます。

-  SK3x12
-  SJG3x6
-  SJG3x8
-  SFG3x8

# Front / Rear Damper STEP25

## Kit Bag-G1/G2

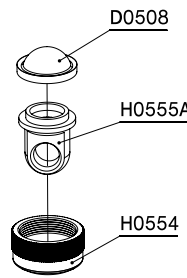
Assemble 2 sets for front and rear.  
フロント用2組/リヤ用2組作ります。



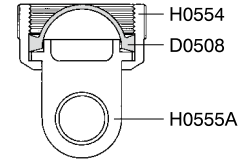
	Piston	Spring
Front Damper	1 hole	H0526 (Short)
Rear Damper	2 holes	H0530 (Long)

	ピストン	スプリング
フロントダンパー	1穴	H0526 (短)
リヤダンパー	2穴	H0530 (長)

Assemble 4 sets.  
4組作ります。

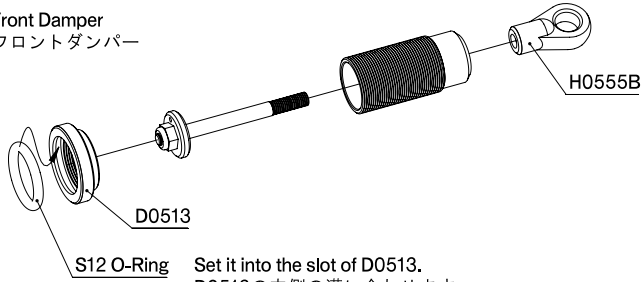


Put D0508 in damper cap's slot.  
D0508はダンパーキャップの溝に入れます。



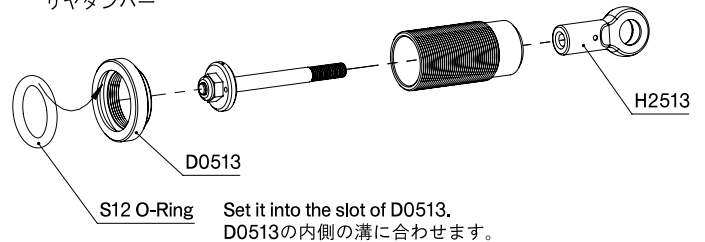
To assemble D0508 in the correct position, after assembling the damper cap like in the above figure, attach it on the damper case and tighten it firmly before fill up the shock oil. D0508を正しい位置にする為に、ダンパーキャップを上状態に組立てたらオイルを入れる前にダンパーケースに取付けて、しっかり締めてください。

Front Damper  
フロントダンパー



Set it into the slot of D0513.  
D0513の内側の溝に合わせます。

Rear Damper  
リヤダンパー



Set it into the slot of D0513.  
D0513の内側の溝に合わせます。

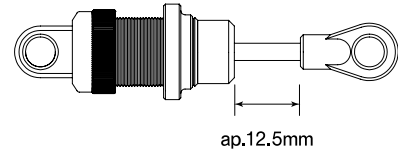
Fix the position at 5mm for front/6mm for rear, and put on the damper cap.  
フロント5mm、リヤ6mmの位置で固定してダンパーキャップを取付けてください。



1. Fill up the damper with shock oil.
2. Move the piston (D0506) up and down.
3. Let bubbles remove out of shock oil.
4. Put on the damper cap while turning it slowly.
5. Wipe off overflowed shock oil.

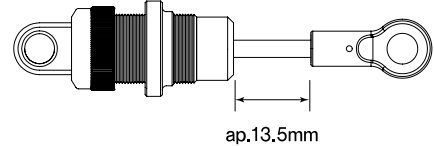
1. ショックオイルをダンパーに入れます。
2. ピストン (D0506) を上下に動かします。
3. ショックオイルから気泡を抜きます。
4. ダンパーキャップをゆっくり回しながら取付けます。
5. 溢れたショックオイルを拭き取ります。

〈Front Damper / フロントダンパー〉



ap.12.5mm

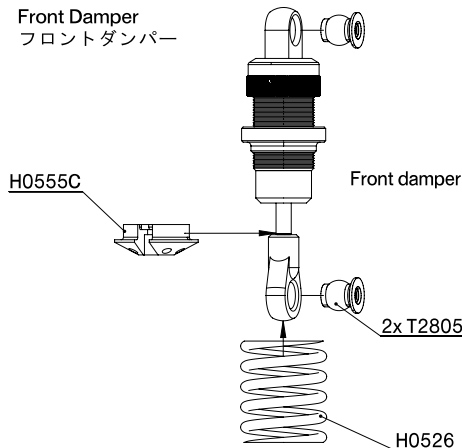
〈Rear Damper / リヤダンパー〉



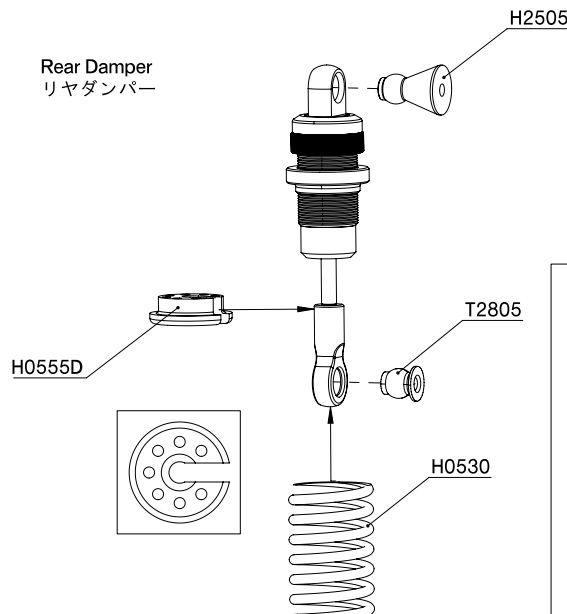
ap.13.5mm

Tighten H0555B to have the length as shown in figure.  
図の長さになるようにH0555Bを締め込みます。

Front Damper  
フロントダンパー

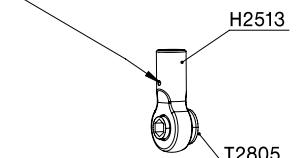


Rear Damper  
リヤダンパー



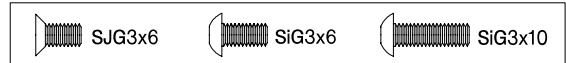
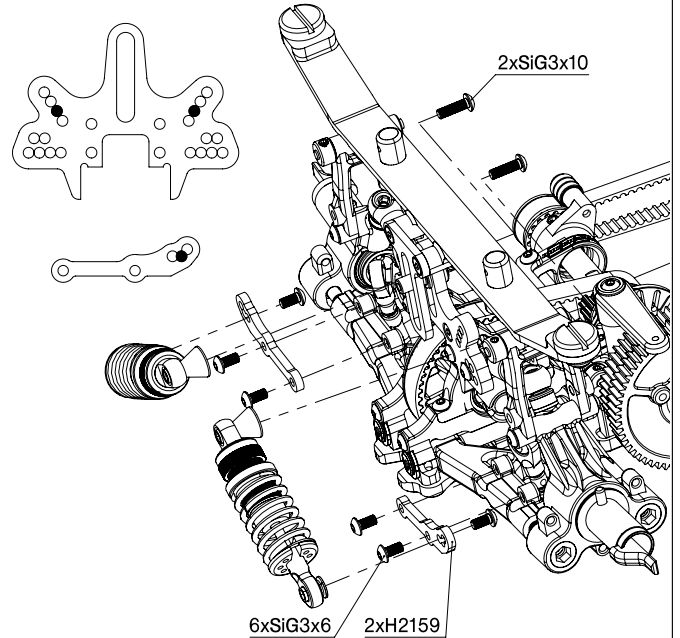
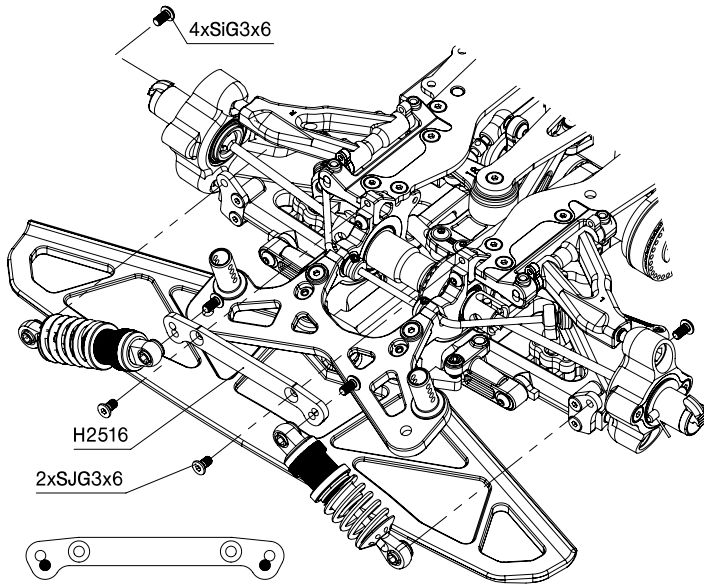
Assemble H2513 and T2805 in this direction.  
Note the dot on H2513!

この向きでH2513とT2805を組み立てます。  
H2513のドットの向きに注意してください。



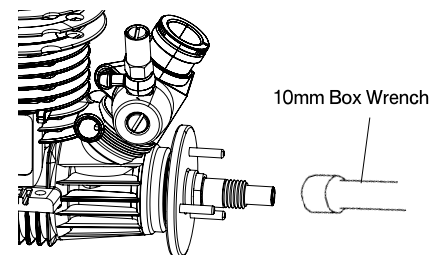
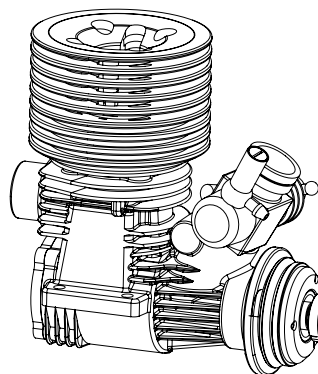
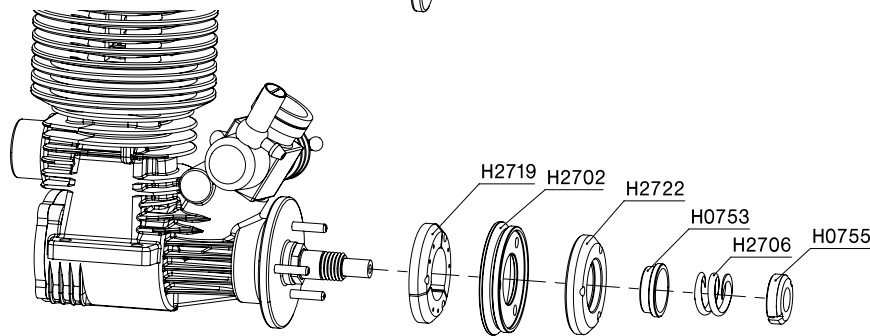
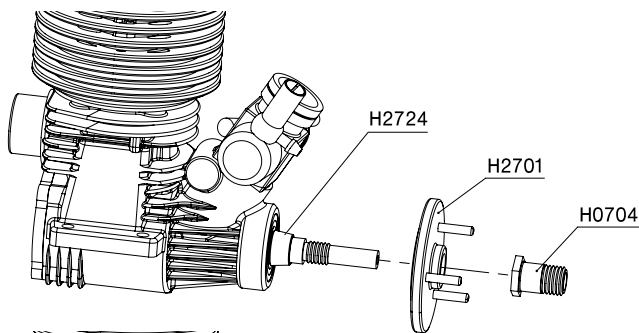
## Front / Rear Damper STEP26

### Kit Bag-G1

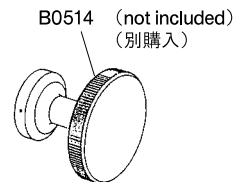


## Racing Clutch STEP27

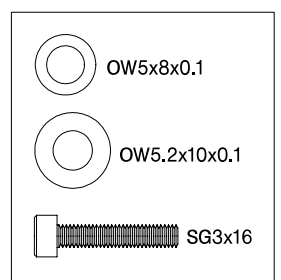
### Kit Bag-H1/H2



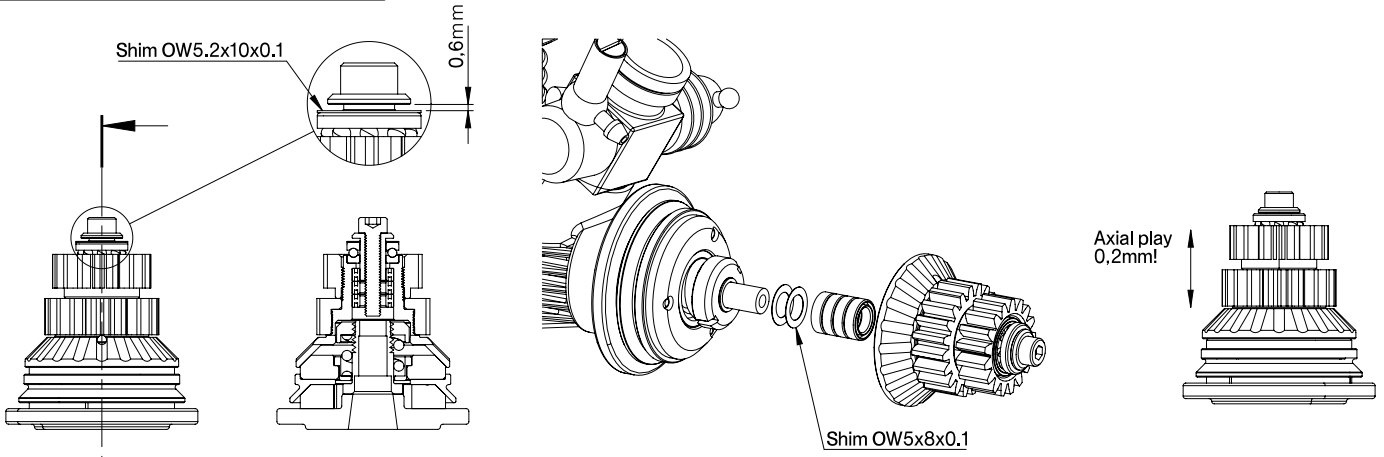
Tighten H0704 firmly with cross-wrench and pliers.  
H0704はプライヤー、クロスレンチ等を利用して、しっかり締め付けて下さい。



H0755 can be adjusted easily by using with B0514.  
B0514クラッチスプリングアジャストツールを使用するとH0755の調製が簡単にできます。



## Racing Clutch STEP28



- ① Take out one bearing C0602 (5x8x2.5)
- ② Push the bell H2720 down until it touches the shoe H2722
- ③ Measure the gap with tool B0543
- ④ Adjust the gap with OW5.2x10x0.1 to 0,6mm

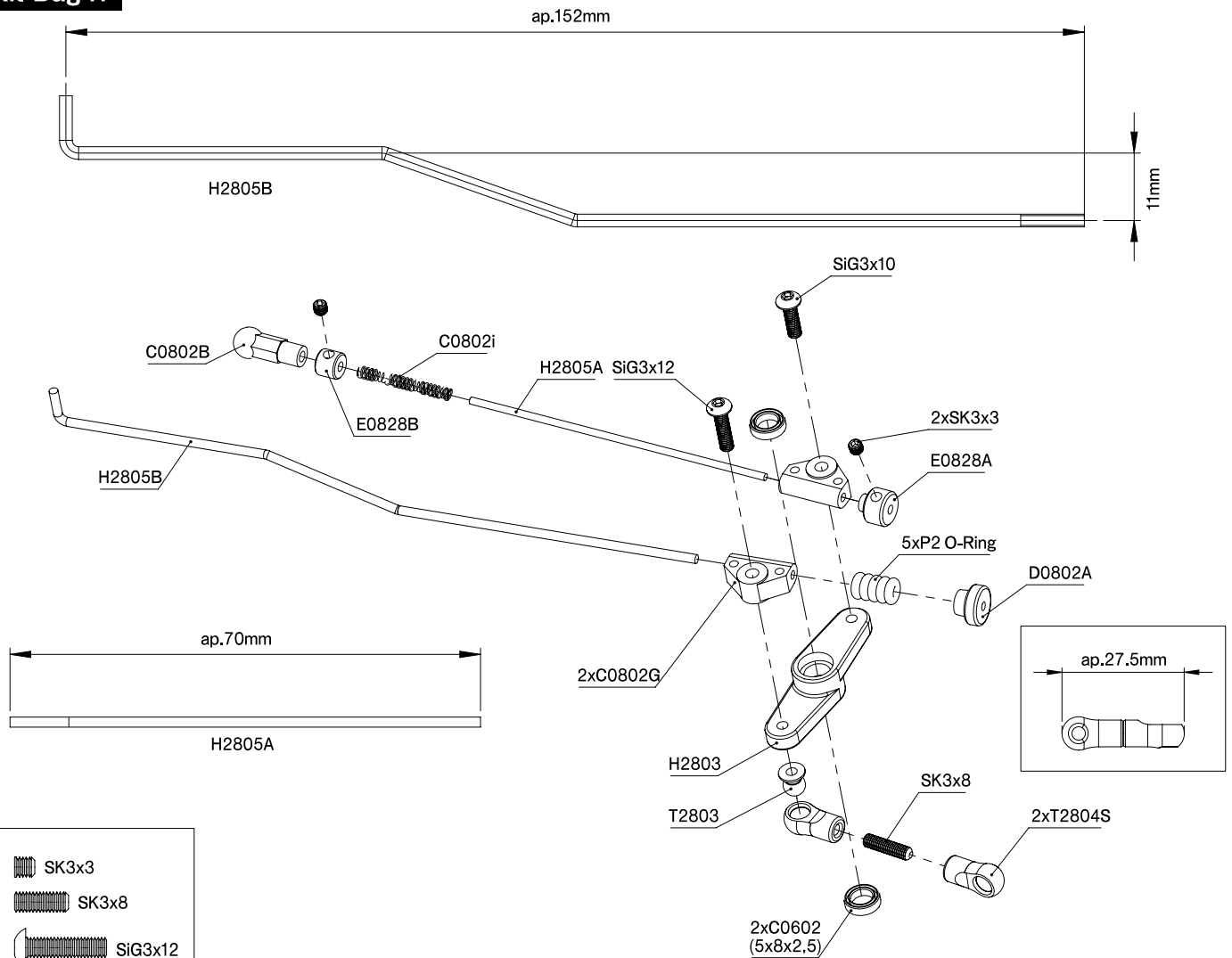
- ① ベアリングC0602(5x8x2.5)を1つ取外します。
- ② クラッチベルH2720をクラッチシューH2722に触れるまで押し上げます。
- ③ シックネスゲージB0543で隙間を測定します。
- ④ OW5.2x10x0.1で隙間を0.6mmに調整します。

- ⑤ Assemble all bearing C0602 (5x8x2.5)
- ⑥ Add shims OW5x8x0.1 to adjust axial play 0,2

- ⑤ すべてのベアリングC0602(5x8x2.5)を組立てます。
- ⑥ シムOW5x8x0.1を必要な枚数追加して軸方向の遊びを0.2mmに調整します。

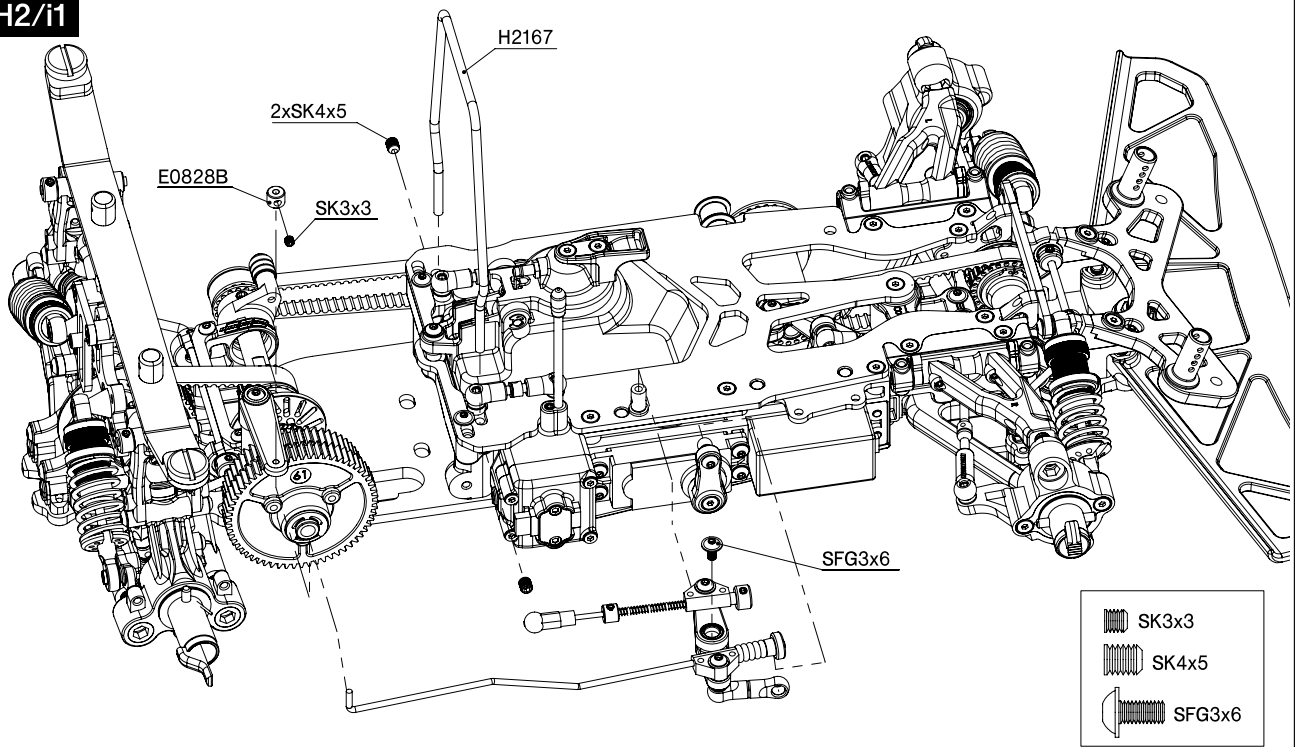
## Throttle Linkage STEP29

### Kit Bag-i1



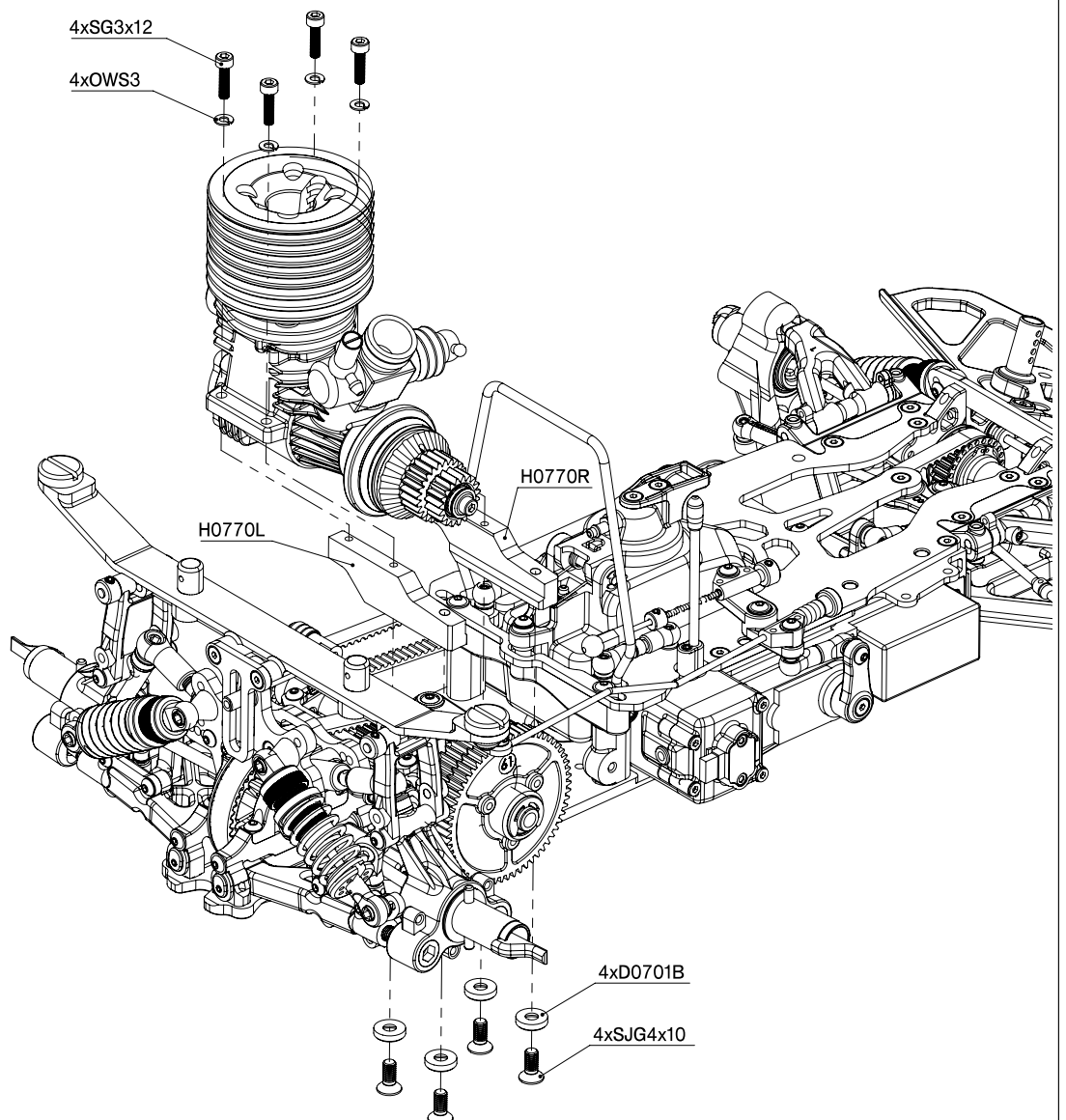
# Throttle Linkage STEP30

Kit Bag-H2/i1



# Engine STEP31

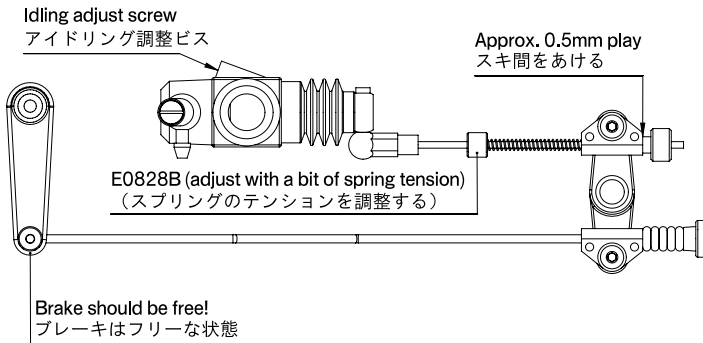
Kit Bag-H2/i1



## Adjustment of Throttle Linkage STEP32

Adjust each part to prevent the linkage part obstructing the other part's operation.  
 リンケージ部品が他の部品と干渉し、作業の妨げにならない様に各部を調整します。

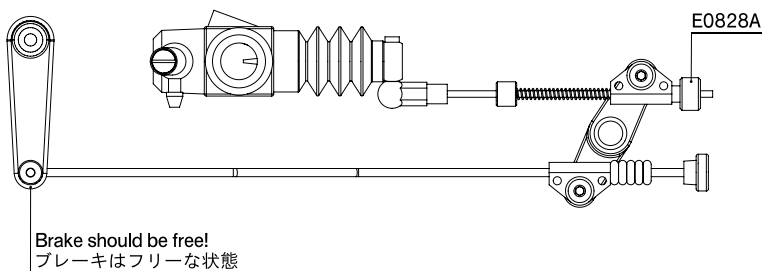
(Neutral)  
 (ニュートラル)



- \* Turn on the transmitter and receiver and set the engine control servo trim to the neutral position.
- \* Adjust the idling adjusting screw on the carburetor to be open approx. 1mm.
- \* Adjust the position of E0828B.
- \* Adjust the movement of each part to move smoothly.
- \* Adjust the engine while it is not running.

- \* 送信機受信機のスイッチをONにしてエンコンサーボのトリムをニュートラルにします。
- \* キャブレターの開度が1mmになる様にアイドリングADJ.ピスを調整します。
- \* E0828Bの位置を調整して下さい。
- \* 各部の動きに無理なくスムーズに動く様にして下さい。
- \* エンジンは止めた状態で調整して下さい。

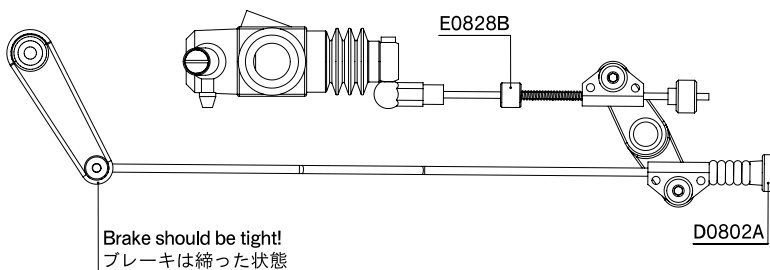
(Throttle High)  
 (ハイスロット)



- \* Adjust the servo-horn mounting position for the carburetor to be full open.
- \* Change the position of E0828A in case the carburetor is not opening fully of if it is opening excessively.
- Or if available on the transmitter, adjust the throttle high end point.

- \* キャブレターが全開になる様にサーボホーンの穴の位置を調整します。
- \* 全開にならなかつたり、開き過ぎる場合は、E0828Aの位置を変えて下さい。又、送信機にスロットルエンドポイント調整機能が付いている場合はそちらで調整して下さい。

(Brake)  
 (ブレーキ)



- \* Adjust D0802A so the brakes work smoothly.
- \* If the brakes apply too much or not enough, adjust E0825B accordingly. Or if available on the transmitter, adjust the throttle high end point.

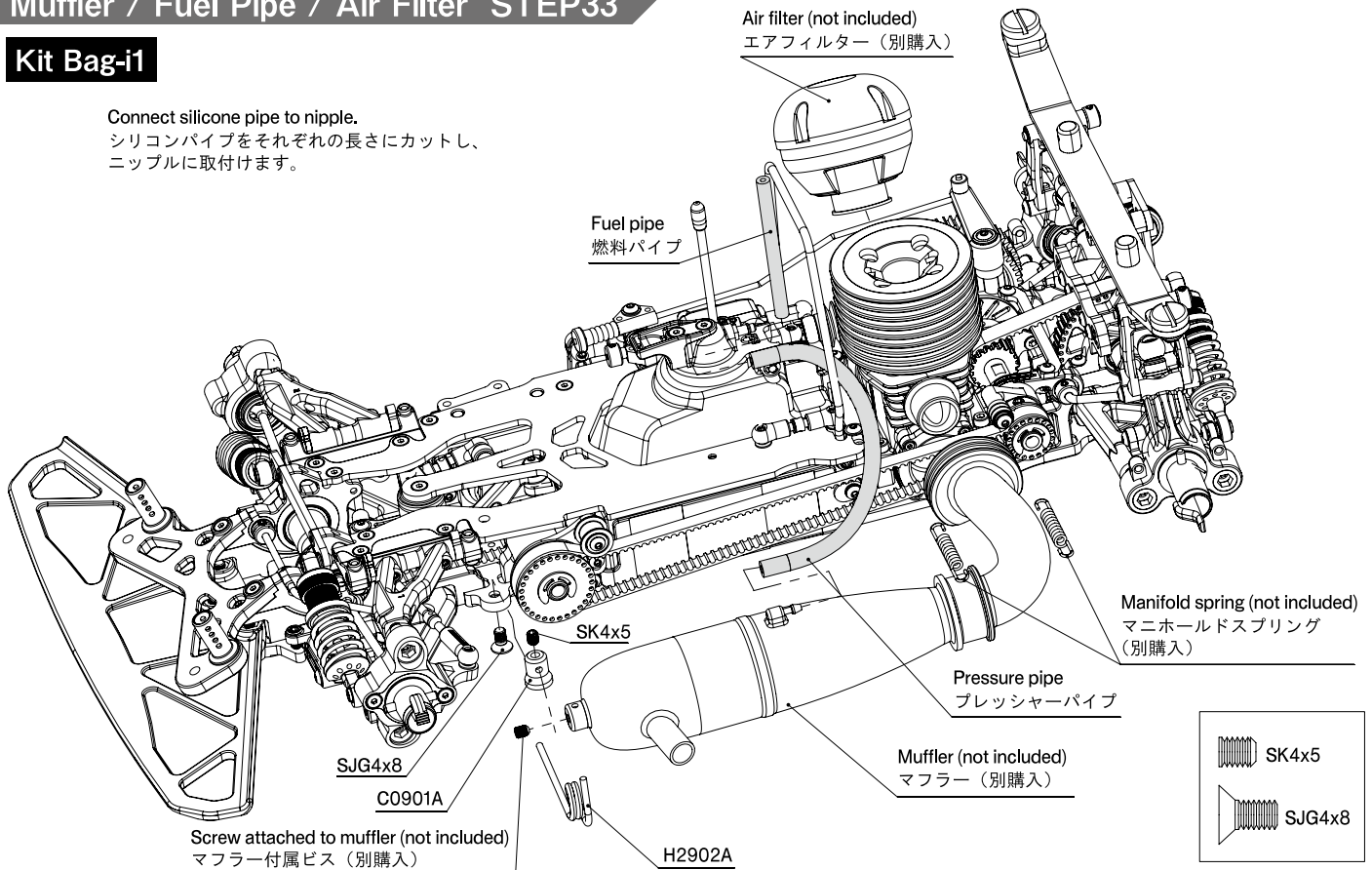
- \* ブレーキが効く様にD0802Aの位置を調整します。
- \* ブレーキが効かなかつたり聞き過ぎる場合は、E0828Bの位置を変えて下さい。又、送信機にスロットルエンドポイント調製機能が付いている場合はそちらで調整して下さい。

## Muffler / Fuel Pipe / Air Filter STEP33

### Kit Bag-i1

Connect silicone pipe to nipple.

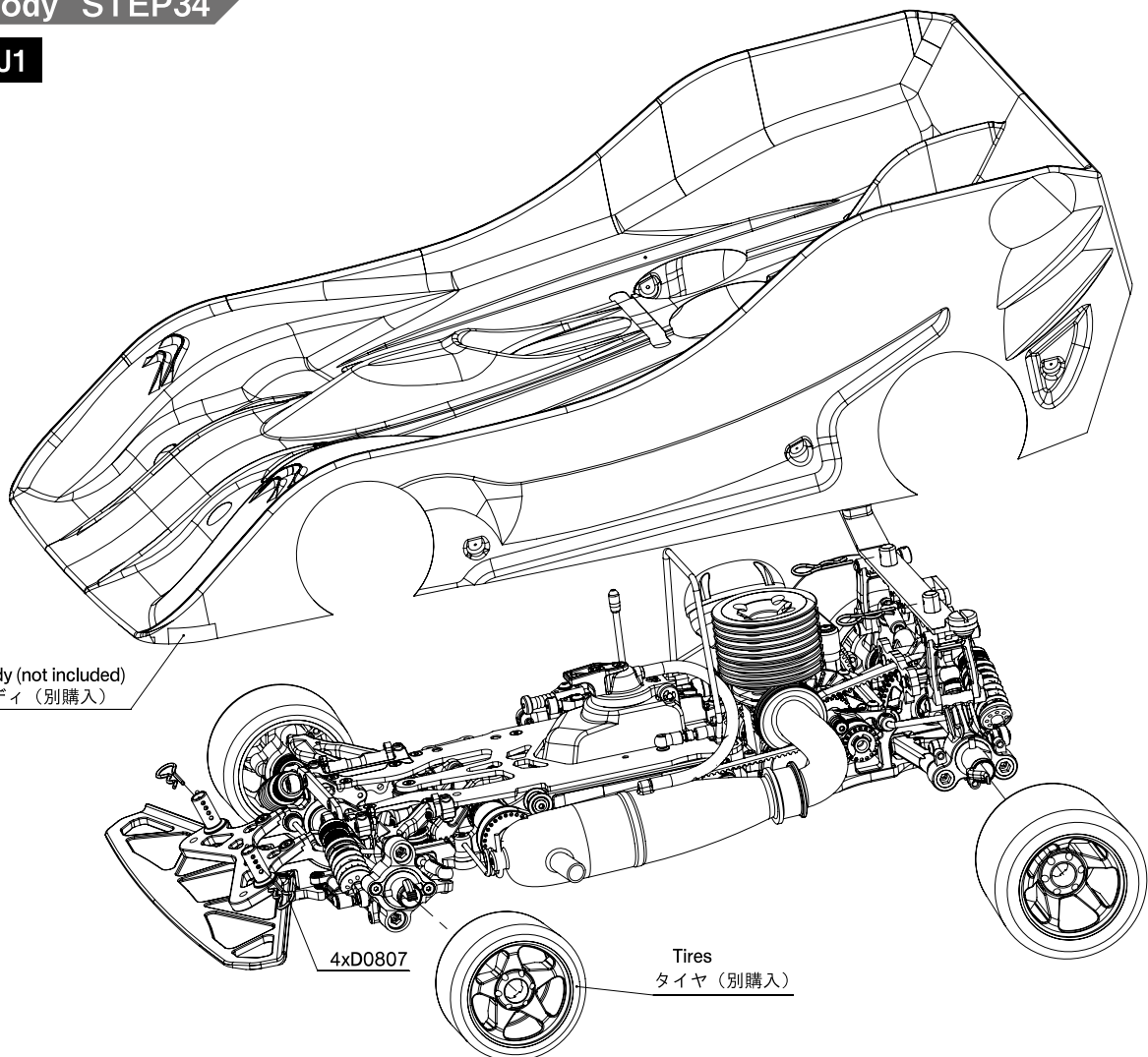
シリコンパイプをそれぞれの長さにカットし、ニップルに取付けます。



## Tire / Body STEP34

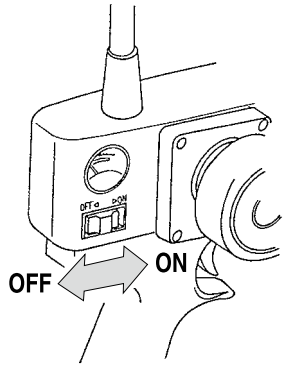
### Kit Bag-J1

Body (not included)  
ボディ (別購入)





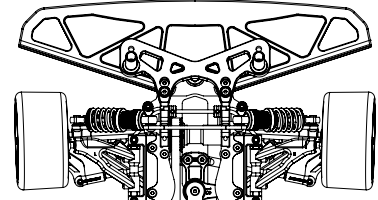
# Starting Engine



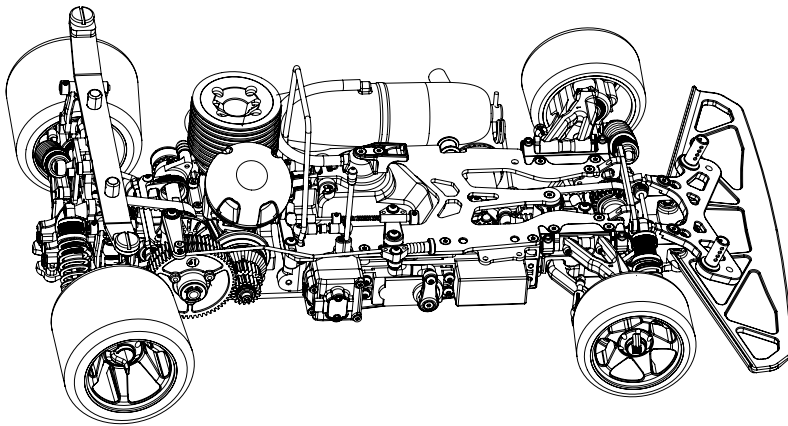
## 1 Switching on radio スイッチの入れ方

- #1 Make sure antenna on transmitter is pulled out and the antenna on receiver is straight. Then switch transmitter on.
- #2 Make sure the carburetor is in the neutral position when receiver is turned on.

送、受信機のアンテナをしっかりとばしてから送信機、受信機の順でスイッチをオンにします。キャブレターの位置がニュートラルになっているか確認して下さい。

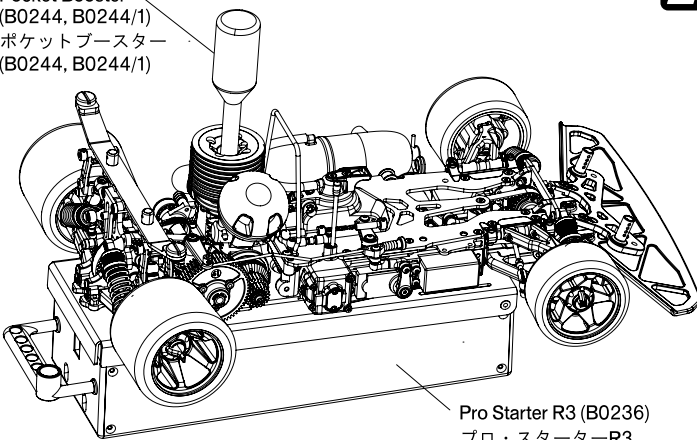


- Check if the steering moves smoothly.
- If not, check batteries of transmitter and receiver.
- ステアリングの確認をして下さい。
- 動きが遅い場合は、送信機/受信機の電池を確認して下さい。



- Check if the throttle moves smoothly.
- If not, check batteries of transmitter and receiver.
- スロットルの確認をして下さい。
- 動きが遅い場合は、送信機/受信機の電池を確認して下さい。

Pocket Booster  
(B0244, B0244/1)  
ポケットブースター  
(B0244, B0244/1)



Pro Starter R3 (B0236)  
プロ・スターターR3  
(B0236)

## 2 Starting Engine エンジンの始動

- Fasten tank cap tightly, after filling fuel.
- Apply glow engine fuel prepared only models.
- Heat the plug with booster cord or pocket booster.
- Align a starter's ring with the flywheel of the car, and try to push the car into the starter, and start the engine.
- Increase throttle trim 2 or 3 graduations for easy starting. When successfully started, increase RPM until idling stabilize. Then, return trim to normal.
- Note : Put a car on car stand so all four wheels are off the ground and rotate freely for the idling, but do not rev the engine to full throttle.

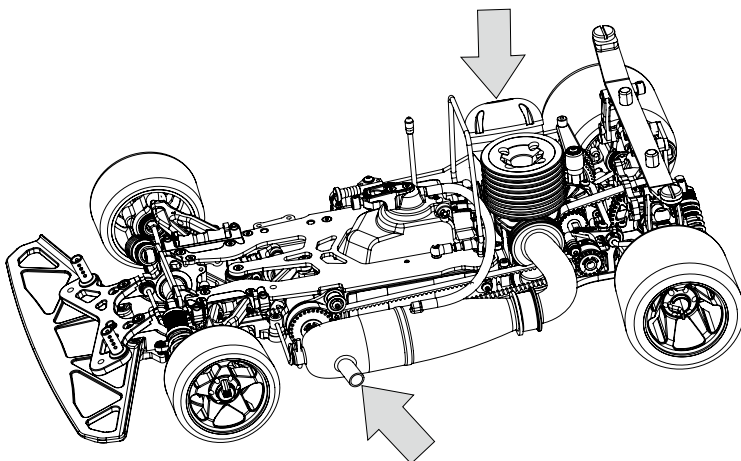
燃料タンクに燃料が入っていることを確認し、燃料タンクのキャップをしっかりと閉めます。  
(燃料は模型用のグローエンジン専用のものを使用して下さい。)  
ブースターコード又は、ポケットブースターでプラグをヒートさせます。  
車体のフライホイールとスターターのリングの位置を合わせ、車体をスターターに押し込むようにしてエンジンを始動させます。  
このとき送信機のスロットルトリムを2、3コマ上げておくと始動しやすいです。  
始動したら数回空吹きをしてアイドルリングを安定させトリムを元に戻します。  
注) 空吹きの時はタイヤを浮かして下さい。空吹きしてフルスロットルまで回転を上げないで下さい。

## 3 Stopping Engine エンジンの止め方

エンジンの止めかたは、エンジンの回転をアイドルリングにして、マフラーの排気出口をふさいで排気を止めます。又は、シャーシ下面から見えるフライホイールを靴底などで強制的に止めます。その時エンジン、マフラーは高温なので、軍手などをして、やけどに注意してください。

Placing idling position, use a rag to cover the exhaust tip . Or, bumping flywheel for instance with the shoes to stop the engine forcibly.

Note: Use gloves to protect your hands from high temperature exhaust pipe.



### HANDLING OF THE ENGINE RC CAR:

Engine RC car runs at a very fast, and uses expensive flammable glow fuel for the model. Exhaust sound becomes noise sometimes to the other people. Operate the model in the area with safety, no troublesome, no personal injury, no property damage, and no accident.

#### ■After assembling

1. Be sure to tight screws securely and install all parts.
2. Make sure whether the movable parts work smoothly.
3. Turn on the switch of the receiver and transmitters, and make sure whether the steering servo and engine control servo work normally.

#### ■Do not operate it:

1. In the place where many people around
2. near children
3. near the residential districts, school, and hospital
4. near the road and railroad track
5. indoors
6. at early morning and at night
7. at the same time when somebody uses the same frequency
8. when the battery of receiver and transmitter weak
9. when the model behave strangely

#### ■Start to operate

Be sure to observe the following process. Non-observance will make RC car start suddenly, and may lead the damage and unexpected accident.

1. Make sure the battery charges fully.
2. Put the RC car on the starter box and float the tires from the ground.
3. Turn on the switch of the receiver.
4. Turn on the switch of the transmitter.
5. Make sure the steering servo and engine control servo work normally and adjust them correctly.
6. Put the fuel in the tank, and close the cap securely.
7. Heat the plug.
8. Push the back of RC car on the starter box and start the engine. (If the engine is new, follow the instruction manual and be sure to smooth new engine. If not, engine will break suddenly by the high rotation.)

#### ■Finish to operate

1. Stop the engine. (Use up the fuel in the tank or force to stop the flywheel that is seen from the bottom of the chassis by the sole of shoe, etc.)
2. Turn off the switch of the receiver.
3. Turn off the switch of the transmitter.

#### ■Maintenance after running

Do care after running to keep performance, and to notice the damage and the wear.

1. Do not leave the fuel in the tank.
2. Exhaust oil insides the muffler should go outside.
3. Clean up the sand and mud.
4. Put the oil on the movable parts such as shaft carrier, suspension, etc and the bearing.
5. Put the rustproof oil (maintenance oil) inside of the engine.

### CAUTION: FUEL

The glow fuel for radio control models that is used for the engine RC car is made of the combination of the methyl alcohol, the oil or composition oil, nitro methane etc. The flammability of these elements is to be very high, have volatility, be fully careful of handling and the storage.

- Only use the glow fuel for radio control models the model shop sells. Other fuel, such as the gasoline and kerosene may break engine, and there is fear of explosion and accident such as a fire. Never use it.
- The flammability of the fuel is very high. Don't do the fuel lubrication and the preparation for operating near the fire.
- Never do handling of the lubrication in the inside and mixing of the fuel in the place where ventilation is bad.
- Fuel is harmful. It is dangerous to drink and to inhale the volatile element of the fuel and exhaust. Never do.
- Avoid fire, direct sunlight, high temperature, near battery and store the fuel in the cool, dry and dark places out of children's reach.
- Don't leave the fuel in the fuel pump and the fuel tank. There is danger that fuel leaks out.
- Wipe out the spilt fuel with the useless cloth completely.
- Remove a cap first and throw the empty fuel can away. Don't throw an empty can into the fire. There is danger of explosion.

### CAUTION: ENGINE

Confirm the position of needle and idling before running. Be sure to smooth new engine.

- Never remodel engine and muffler.
- There is danger that it gets burned because around the engine and the muffler generate high temperature for a while after use.
- Do not touch the rotating parts at high speed such as clutch bell and flywheel. There is danger that it gets hurt.
- If the fuel pipe is choked or deteriorates, the engine may not start and there is danger the fuel leaks out.
- Be sure to put the air filter. Use the filter that is soaked air filter oil.
- Engine may not start if the air filter is dirty, choked with the sand and dust.

### FIRST AID

- If you drink fuel by accident, drink large quantities of water and emit it and right after that, see a doctor.
- If fuel is within eyes, wash if away with the water well, and right after that, see a doctor.
- If fuel is stuck to the skin, wash it with soap and water

## エンジンRCカーの取り扱いについて

エンジンRCカーは非常に速いスピードで走行し引火性の高い模型用グロー燃料を使用します。排気音は他の人には騒音となることがあり、安全で人の迷惑にならない場所で、また人にケガをさせたり、物を壊したり思わぬ事故がおこらないよう充分注意してから走行をお楽しみ下さい。

### ■組み立てが完成したら

1. ネジ類のゆるみや締め忘れ、部品の取り付け忘れのないことを確認。
2. 可動部分がスムーズに動くことを確認。
3. 受信機、送信機のスイッチを入れ、ステアリングサーボ、エンジンコントロールサーボが正常に動くことを確認。

### ■次のような場所では走行させない

1. 人の多いところ。
2. 子供の近く。
3. 住宅、学校、病院などの近く。
4. 道路、線路の近く。
5. 室内では走行させない。
6. 夜間や早朝は走行させない。
7. 同じ周波数の無線操縦模型が近くにいるとき。
8. 受信機、送信機の電池が少ないとき。
9. RCカーの動きがおかしいとき。

### ■走行させるときは

次の手順を守らないとRCカーが急に走り出したり、破損したり思わぬ事故につながります。

1. 受信機、送信機の電池が十分に充電されている事を確認。
2. RCカーをスターターボックスなどの上のにせ、タイヤを地面から浮かせた状態にする。
3. 送信機のスイッチを入れる。
4. 受信機のスイッチを入れる。
5. ステアリングサーボ、エンジンコントロールサーボが正常に動くことを確認し、正しく調整する。
6. 燃料をタンクに入れタンクのふたを確実にしめる。
7. プラグをヒートさせる。
8. スターターボックスにのせたRCカーの後方を押しエンジンを始動させる。（エンジンが新品の場合エンジンの始動は必ず取扱説明書をよく読み説明書に従ってエンジンのならしを行って下さい。）

### ■走行を終えるときは

1. エンジンを止める。（燃料タンクの燃料を全部使い切るか、シャーシ下面から見えるフライホイールを靴底などで強制的に止める。エンジンやマフラーは非常に熱いので、素手でさわるとヤケドする危険があります。）
2. 受信機のスイッチを切る。
3. 送信機のスイッチを切る。

### ■走行後の準備は

性能を保つためや破損部分、摩耗部分に気づくためにも走らせた後は、必ず手入れをしましょう。

1. 燃料タンクに燃料は残さない。
2. マフラー内部の排気オイルは外に出す。
3. 砂や泥などの汚れはきれいにふきとる。
4. 軸受け、サスペンションなどの可動部分、ベアリングなどに注油する。
5. エンジン内部にも、防錆性のオイル（メンテナンスオイル）を注油する。

## 燃料について 注意！

エンジンRCカーで使用されている模型用グロー燃料は、メタノール、ひまし油又は合成オイル、ニトロメタン等を配合して作られています。これらの成分は非常に引火性が高く揮発性があり取り扱いや保管には充分注意して下さい。

●燃料は模型店で販売している模型用グロー燃料を使用して下さい。ガソリンや灯油などの他の燃料は、エンジンを壊すばかりでなく、爆発や火災などの事故の恐れがあります。絶対に使用しないで下さい。

●燃料は引火性が高く火気の近くでは、燃料給油や走行準備など絶対にしないで下さい。

●室内での給油、燃料の調合など風通しの悪い所での取扱いは絶対にしないで下さい。

●燃料は有害です。飲んだり、燃料の揮発成分や排気ガスを吸い込むのは危険です。絶対にしないで下さい。

●燃料の保管は火気、直射日光、高温、電池などの近くを避け幼児の手の届かない所や冷暗所などに保管して下さい。

●燃料は給油用の燃料ポンプや燃料タンクに入れたままにしないで下さい。燃料がもれる危険があります。

●こぼれた燃料は不用の布できれいにふき取って下さい。

●空になった燃料缶はキャップをはずしてから捨てて下さい。空き缶は火中に投げ込まないで下さい。爆発する危険があります。

## エンジンについて 注意！

走行前はニードルの位置、アイドルリングの位置を確認してから走行して下さい。新品のエンジンは必ずエンジンのならしを行って下さい。

●エンジン、マフラーなど絶対に改造しないで下さい。

●走行後しばらくの間、エンジンやマフラーの周辺は高温になっているのでヤケドする危険があります。

●クラッチベル、フライホイールなど高速で回転する部分は、指で触れないで下さい。ケガをする危険があります。

●燃料パイプがつまったり劣化していると、エンジンがかからなかったり燃料がもれたりして危険です。

●エアーフィルターは必ず取り付けて下さい。エアーフィルターはエアーフィルターオイルをしみ込ませたフィルターをご使用下さい。

●汚れていたり、砂のホコリのつまっているエアーフィルターを使用するとエンジンがかからなかったり壊れる原因となります。

## 応急処置について

●誤って燃料を飲んでしまったら、多量の水を飲ませ吐かせた後、すぐに医師の診察を受けて下さい。

●燃料が目に入ってしまったら、水でよく洗い流した後すぐに医師の診察を受けて下さい。

●燃料が皮膚についたら、石鹸水でよく洗い流して下さい。

## Troubleshooting Guide

PROBLEM	CAUSE	SOLUTION
ENGINE DOES NOT START	<ul style="list-style-type: none"> <li>● Fuel tank is empty or carburettor is not primed.</li> <li>● Bad glow plug or dead plug booster battery.</li> <li>● Fuel lines, air cleaner, or muffler is clogged.</li> <li>● Engine is flooded due to over-priming.</li> <li>● Carburettor is not adjusted properly.</li> <li>● Servo linkage is not adjusted properly.</li> </ul>	<ul style="list-style-type: none"> <li>● Fill fuel tank with fuel and prime throttle.</li> <li>● Replace glow plug and recharge battery.</li> <li>● Clean or replace clogged part(s).</li> <li>● Restart after removing glow plug and discharging fuel. Also check if the glow plug is not dead.</li> <li>● Set idle and main/slow needle adjusting screw to standard starting position.</li> <li>● Move servo to neutral then re-adjust.</li> </ul>
ENGINE START BUT THEN STALLS	<ul style="list-style-type: none"> <li>● Fuel tank is empty.</li> <li>● Fuel lines, air cleaner, or muffler is clogged.</li> <li>● Carburettor is not adjusted properly.</li> <li>● Engine is overheated.</li> </ul>	<ul style="list-style-type: none"> <li>● Fill fuel tank with fuel.</li> <li>● Clean or replace clogged part(s).</li> <li>● Re-adjust idle and main/slow needle adjusting screw.</li> <li>● Allow engine to thoroughly cool down and open main needle adjusting screw 30° turns.</li> </ul>
BAD REACTION AND RESPONSE FROM ENGINE	<ul style="list-style-type: none"> <li>● Carburettor is not adjusted properly.</li> <li>● Low fuel pressure from muffler.</li> </ul>	<ul style="list-style-type: none"> <li>● Re-adjust main/slow needle adjusting screw.</li> <li>● Properly install pressure line from muffler to fuel tank.</li> </ul>
CAR IS HARD TO CONTROL	<ul style="list-style-type: none"> <li>● Weak transmitter and/or receiver batteries.</li> <li>● Low reception from radio antennas.</li> <li>● Servo linkage is not adjusted properly.</li> </ul>	<ul style="list-style-type: none"> <li>● Recharge or replace batteries.</li> <li>● Fully extend transmitter and receiver antennas.</li> <li>● Move servo to neutral then re-adjust.</li> </ul>

車の状態	原因	調べる箇所と直し方
エンジンがかからない。	<ul style="list-style-type: none"> <li>● 燃料が入っていない 燃料がエンジンまでできていない</li> <li>● プラグが切れている プラグヒート用電池が減っている</li> <li>● 燃料フィルターが詰まっている 又、エアクリナー、マフラー内の汚れ</li> <li>● オーバーチョーク（チョークのしすぎ）</li> <li>● キャブレターの調整不足</li> <li>● サーボリンクージの調整不足</li> </ul>	<ul style="list-style-type: none"> <li>● 燃料タンクに燃料を入れ、エンジンまで燃料を送る（チョーク）</li> <li>● プラグを交換する。電池を新品にする</li> <li>● 燃料フィルターの掃除、交換をする エアクリナー、マフラー内の掃除</li> <li>● プラグを外しエンジン内の燃料を空にしてから再スタート プラグが切れていないかもチェック</li> <li>● メイン/スローニードル調整ネジを元の基準位置に戻す</li> <li>● サーボをニュートラルにしてから、再度リンクージをやり直す</li> </ul>
エンジンはかかるがすぐに止まる。	<ul style="list-style-type: none"> <li>● 燃料タンクに燃料が入っていない</li> <li>● 燃料チューブ、エアクリナー、マフラー内の汚れ</li> <li>● キャブレターの調整不備</li> <li>● エンジンのオーバーヒート</li> </ul>	<ul style="list-style-type: none"> <li>● 燃料タンクに燃料を入れる</li> <li>● 汚れ又は、詰まっている部分の掃除</li> <li>● メインニードル及びアイドル、スローニードルの調整</li> <li>● エンジンが冷えるのを待ってからメインニードルを30°開けて再スタート</li> </ul>
エンジンがうまく吹き上がらない。	<ul style="list-style-type: none"> <li>● メイン/スローニードルの調整不備</li> <li>● マフラーからのプレッシャーが低い場合</li> </ul>	<ul style="list-style-type: none"> <li>● メイン/スローニードル調整ネジを元の基準位置に戻してから再スタート</li> <li>● 燃料タンクからのプレッシャーチューブがちゃんとつながっているか？チューブに穴が開いていないか</li> </ul>
車が思いどおり動かない。	<ul style="list-style-type: none"> <li>● 送信機、受信機のバッテリー不足</li> <li>● 電波の受信状態が良くない</li> <li>● サーボリンクージの調整不足</li> </ul>	<ul style="list-style-type: none"> <li>● バッテリーの交換又は充電</li> <li>● 送信機及び受信機のアンテナを完全に伸ばす</li> <li>● サーボをニュートラルにしてから調整し直し</li> </ul>



### MUGEN SEIKI CO., LTD.

1395 Takane-cho, Funabashi, Chiba  
274-0817, Japan

E-mail: support@mugenseiki.com  
www.mugenseiki.co.jp  
www.mugenseiki.com

### MUGEN SEIKI RACING LTD.

20525 Crescent Bay Drive  
Lake Forest, CA 92630, USA

E-mail: support@mugenracing.com  
www.mugenracing.com

### MSE MUGEN SEIKI Europe Vertriebs GmbH

Auf'm Wasserkamp 3,  
D-45881 Gelsenkirchen, Germany

E-mail: info@mugen.eu  
www.mugen.eu