

1/8th Scale Gas Powered 4WD Racing Buggy

MBX5R

E0040 MBX5Rカーキット E0040 MBX5R CAR KIT
E0041 / 1809-0040-88000



補足説明書
PROSPEC Additional
Instruction Manual

(その他に必要なもの)2chラジオシステム&2サーボ/レシーバーバッテリー(後型)/21クラス後方排気エンジン(エンジン付キットは不要)/マフラー/マニホールド/マニホールドスプリング/ホイール、タイヤ&インナーフォーム/エンジン始動用具一式/ボディ塗装用具一式/燃料。キットは、製品改良の為予告なく仕様を変更することがあります。

Other necessary equipment: 2ch Propo and 2 servo / Receiver Battery (2+3) / 21 Class Rear Exhaust Engine (only chassis Kit) / Muffler / Manifold / Manifold Spring / Wheel, Tire & Inner Foam / Engine Starter / Body paint tools / Fuel.

The contents are subject to change without notice due to product improvements and specification changes.

WARNING: This product CONTAINS which are known to the State of California to cause cancer, birth defects, or other reproductive harm.



- 3デフシャフトドライブ4WD
- フロント/センター/リヤユニバーサルジョイント
- ロングストローク H.D.ダンパー
- A70-75 (T6) 製3mmシャーン
- レシーバー&レシーバーバッテリーボックス
- 3ピースアルミクラッチシュー
- カーボンラジオプレート
- カーボンセンターデフマウントプレート
- カーボンステアリングブレース
- 2ピースセンターデフマウント
- B0104 燃料フィルターS
- E0117 チタンリヤアッパーアーム
- E0118 リヤローアームサポート(5mm)
- E0120 アルミフロントテンションロッド
- E0121 アルミリヤテンションロッド
- E0123 ローアームシャフト
- E0124 リヤローアームシャフト(S)
- E0126 アルミリヤアップライトR/L
- E0130 リヤアンチロールバー(φ 2.9)
- E0131 フロントアンチロールバー(φ 2.4)
- E0141 フロントローアームサポート(4mm)
- E0316 サーボセイバープレート(5mm)
- E0526 フロントダンパーステー(5mm)
- E0527 リヤダンパーステー(5mm)
- E0703 ワンピースエンジンマウント
- E0808 チタンターンバックルロッド35mm
- E0823 チタンステアリングロッド36(φ 4)
- E1002 ライトウェイトボディ
- E0413 カラーシリコンパイプ(グレー)

- 3Diff. Shaft Drive 4WD
- Universal Joint(Front/Center/Rear)
- Long H. D. Damper(Front/Rear)
- A70-75(T6)3mm Main Chassis
- Receiver & Receiver Battery Box
- 3pcs. Al. Clutch Shoe
- Carbon Radio Plate
- Carbon Center Diff. Mount Plate
- Carbon Steering Brace
- 2pcs. Center Diff. Mount
- B0104 Fuel Filter S
- E0117 Titanium Rear Upper Arm
- E0118 Rear Lower Arm Support(5mm)
- E0120 Al. Front Tension Rod
- E0121 Al. Rear Tension Rod
- E0123 Lower Arm Shaft
- E0124 Rear Lower Arm Shaft(S)
- E0126 Al. Rear Upright R/L
- E0130 Rear Anti-Roll Bar (φ 2.9)
- E0131 Front Anti-Roll Bar (φ 2.4)
- E0141 Front Lower Arm Support (4mm)
- E0316 Servo Saver Plate(5mm)
- E0526 Front Damper Stay(5mm)
- E0527 Rear Damper Stay(5mm)
- E0703 One-Piece Engine Mount
- E0808 Titanium Turnbuckle Rod 35mm
- E0823 Titanium Steering Rod 36(φ 4)
- E1002 Light Weight Body
- E0413 Color Silicone Pipe(Gray)

■ テクニカル データ ■

- 全長 : 480mm
- 全幅 : 308mm
- 全高 : 182mm
- ホイールベース : 324~330mm
- ギヤレシオ : 11.79:1
- 全備重量 : 約3500g

■ Technical Data ■

- Length : 480mm
- Width : 308mm
- Height : 182mm
- Wheel Base : 324~330mm
- Gear Ratio : 11.79:1
- Weight : About 3500g

株式会社 無限精機

〒274-0817 千葉県船橋市高根町1395番地
MUGEN SEIKI CO.,LTD.
1395 Takane-Cho, Funabashi, Chiba
274-0817, Japan
Phone: 047-430-1663
F a x: 047-430-1665
<http://www.mugenseiki.co.jp>

MUGEN SEIKI RACING

20525 Crescent Bay Drive
Lake Forest, CA 92630
Phone: 949-707-5607
F a x: 949-707-5614
<http://www.mugenracing.com>

MID MUGEN SEIKI Mod-Vertr:GmbH

Auf'm Wasserkamp 3
D-45881 Gelsenkirchen, Germany
Phone: 0209 40 833-31/39
F a x: 0209 40 833-09
<http://www.mid-mugen.de>

このMBX5Rの説明書は、MBX5キットと異なる箇所の補足説明書です。
組立ては、MBX5の説明書とこの補足説明書を参考に組立て下さい。

This MBX5R Instruction Manual is the assembling manual of the part which changes and added, it from MBX5 to MBX5R. Assemble it referring to MBX5 and this additional manual.

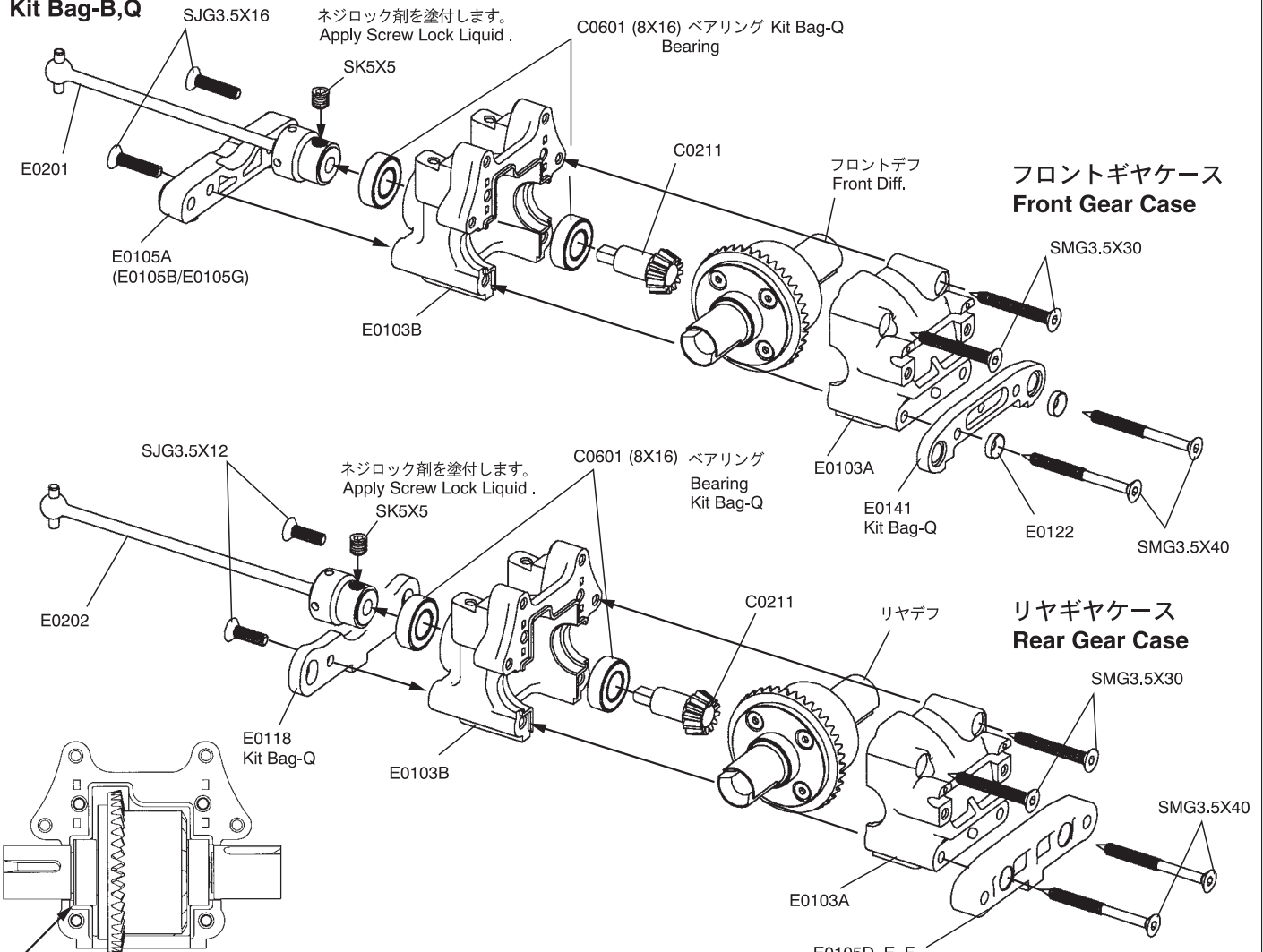
2 フロント/リアデフの組立 Front/Rear Diff.

4 センターデフの組立 Center Diff.

3つのデフケース内、C0230に使用するS3 O-Ringの数はセッティングシートを参考にして下さい。
又、使用するデフオイルについてもセッティングシートを参考にして下さい。
Please refer to the Setting Sheet about the number of S3 O-Ring which use for C0230(Front/Center/Rear)as well as oil.

5 フロント/リアギヤケースの組立 Front/Rear Gear Case

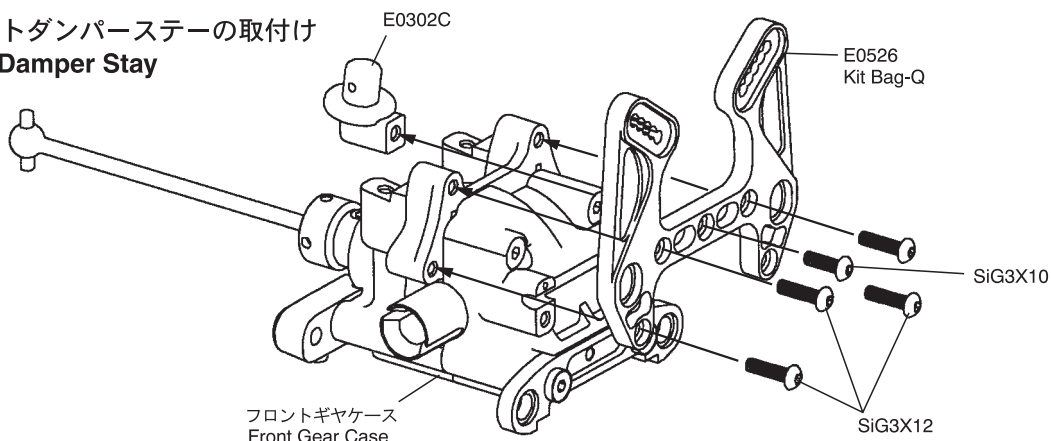
Kit Bag-B,Q



C0211 コニカルギヤとC0258 ベベルギヤのガタが大きくなった時は
付属のφ13.5Xφ15.9X0.2ワッシャーを入れてバックラッシュを調整して下さい。
When the play was bigger between C0211 Conical Gear and C0258 Bevel Gear,
please adjust the backlash of gear in order to put the attached φ13.5Xφ15.9X0.2 washer.

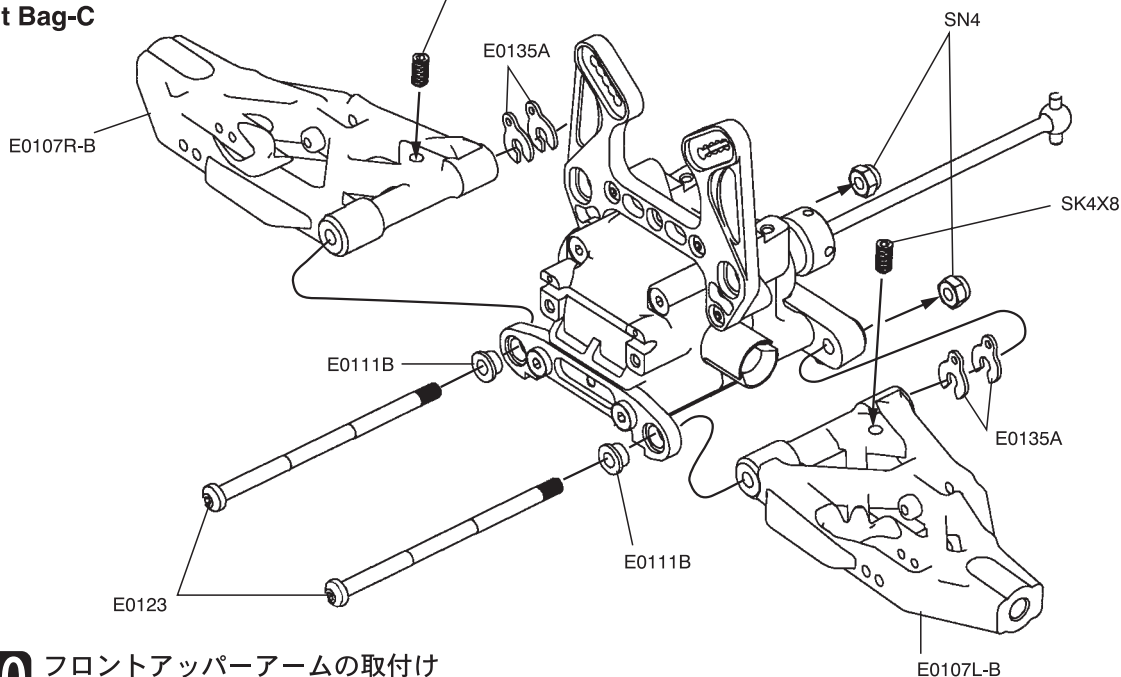
E0105D, E, F
E0125A, B, C, D, E, F
(セッティングシートを参考に組立てます)
(Please refer to the "Setting Sheet" in a separate sheet)

6 フロントダンパステーの取付け Front Damper Stay Kit Bag-C,Q

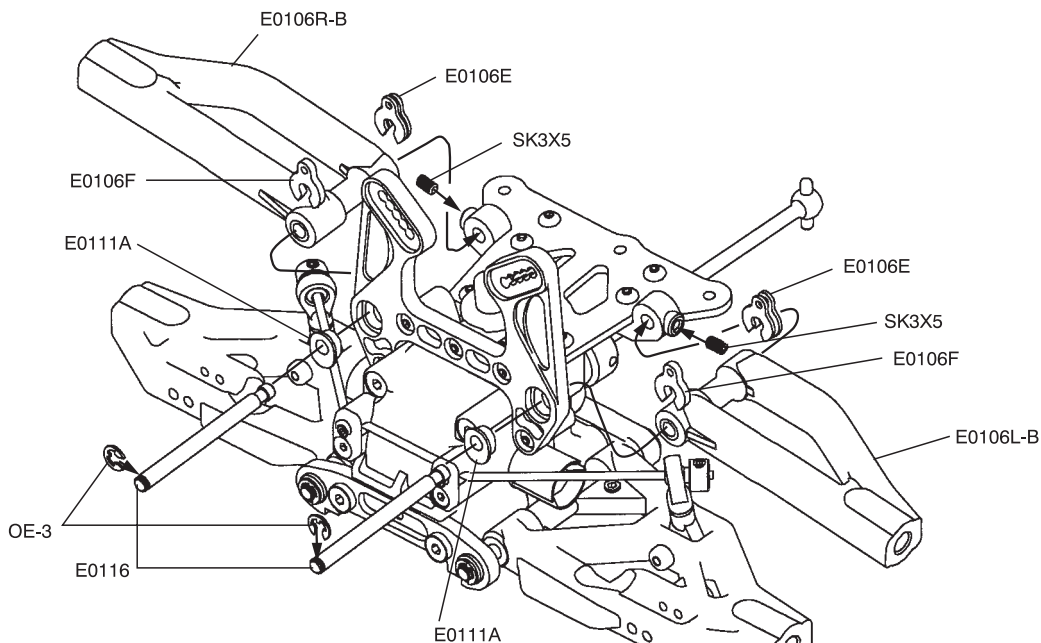


7 フロントロアアームの取付け
Front Lower Arm
Kit Bag-C

SK4X8 (リバウンド調整ビス。セットアップシートを参考にして締め込みます)
 (Adjust SK4X8 refer to the "Setting Sheet (Rebound)" in a separate sheet)



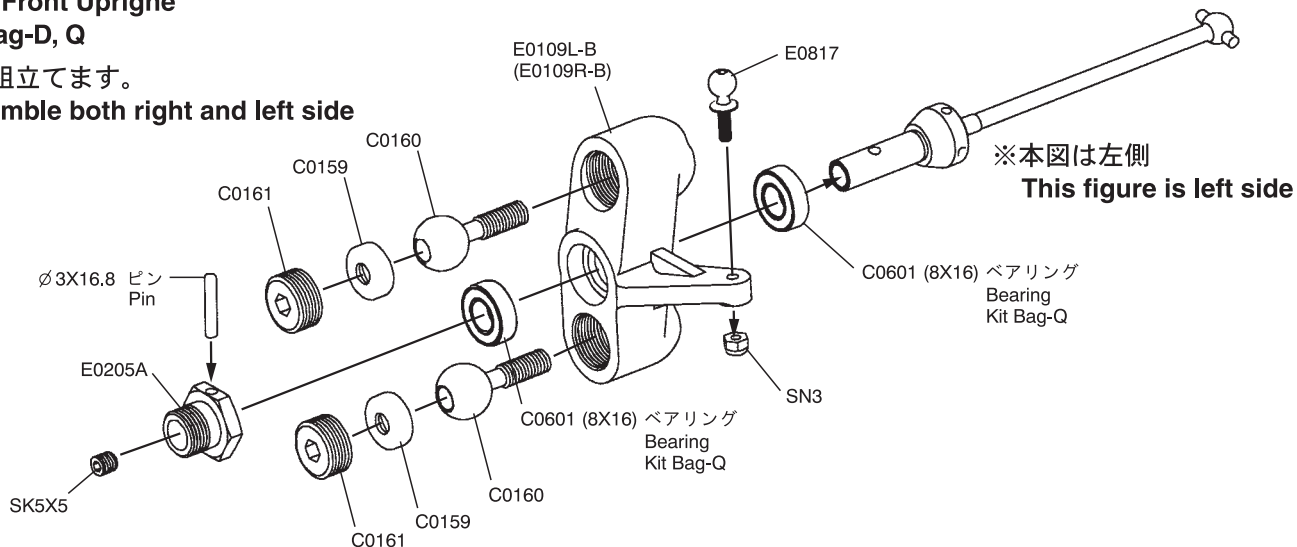
10 フロントアッパーアームの取付け
Front Upper Arm
Kit Bag-D



11 フロントアップライトの組立
Front Upright
Kit Bag-D, Q

(セットアップシートを参考にして組立ます)
 (Please refer to the "Setting Sheet" in a separate sheet)

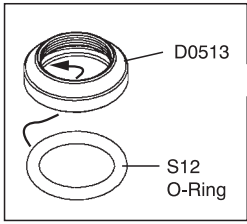
左右組立てます。
Assemble both right and left side



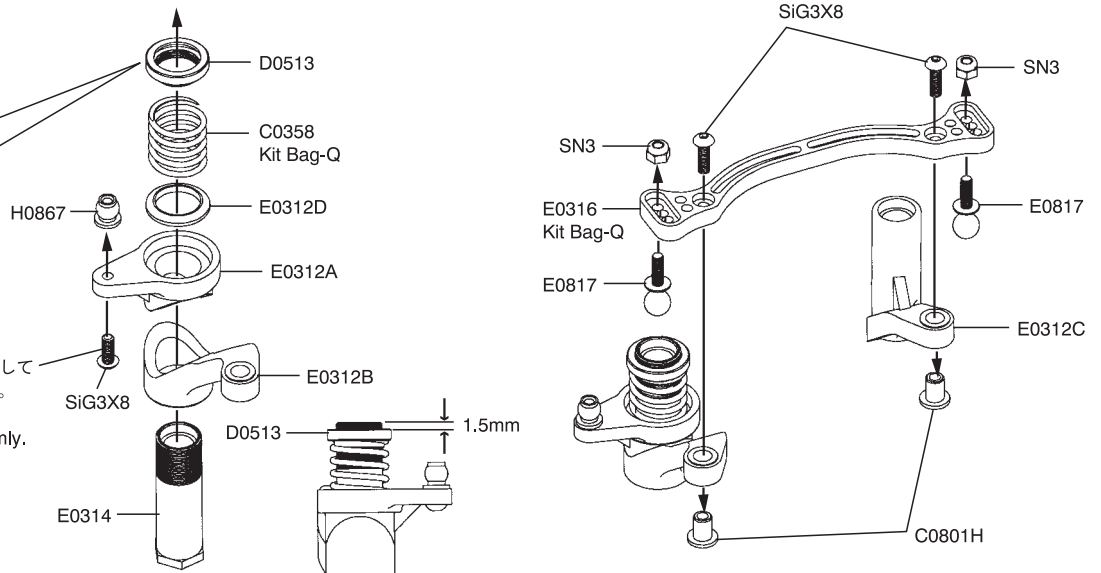
13 サーボセーバーの組立

Servo Saver

Kit Bag-E, Q



ネジロック剤を利用して
しっかり固定します。
Apply Screw
Lock Liquid to fix firmly.

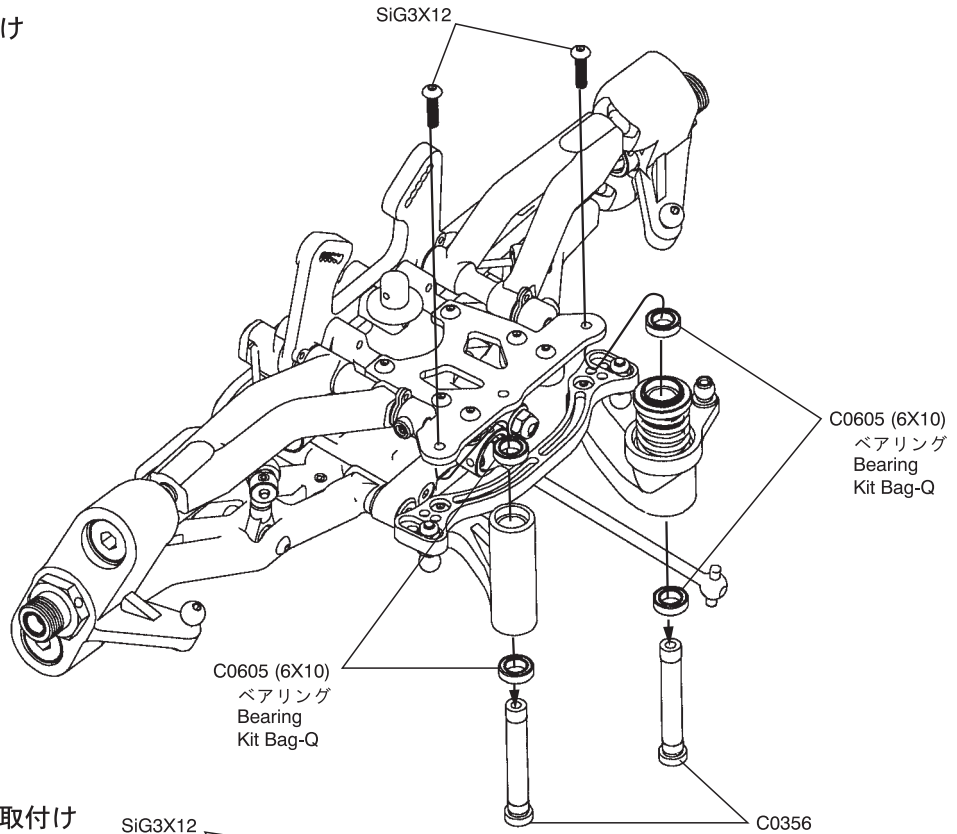


図の様にD0513を締め込みます。
Adjust D0513 as shown.

14 サーボセーバーの取付け

Servo Saver

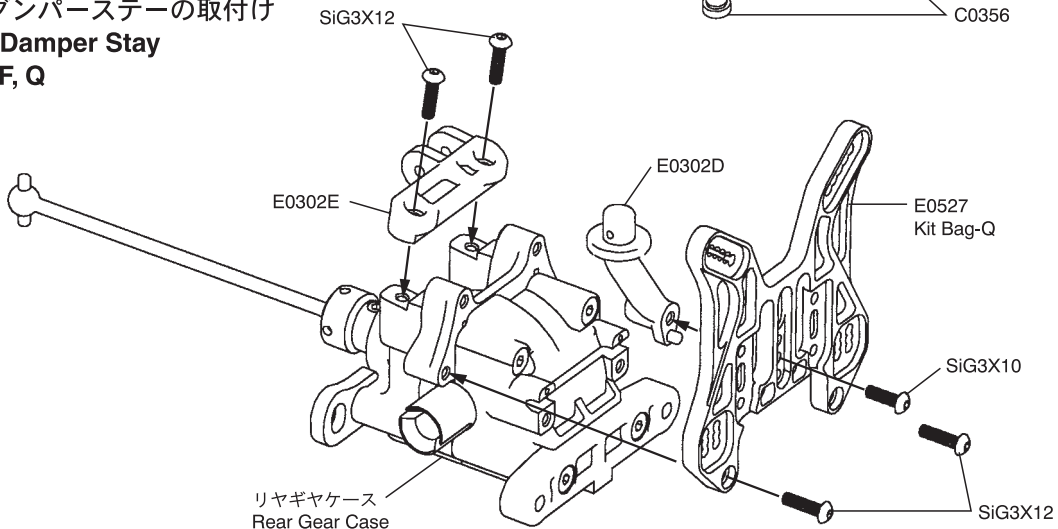
Kit Bag-E, Q



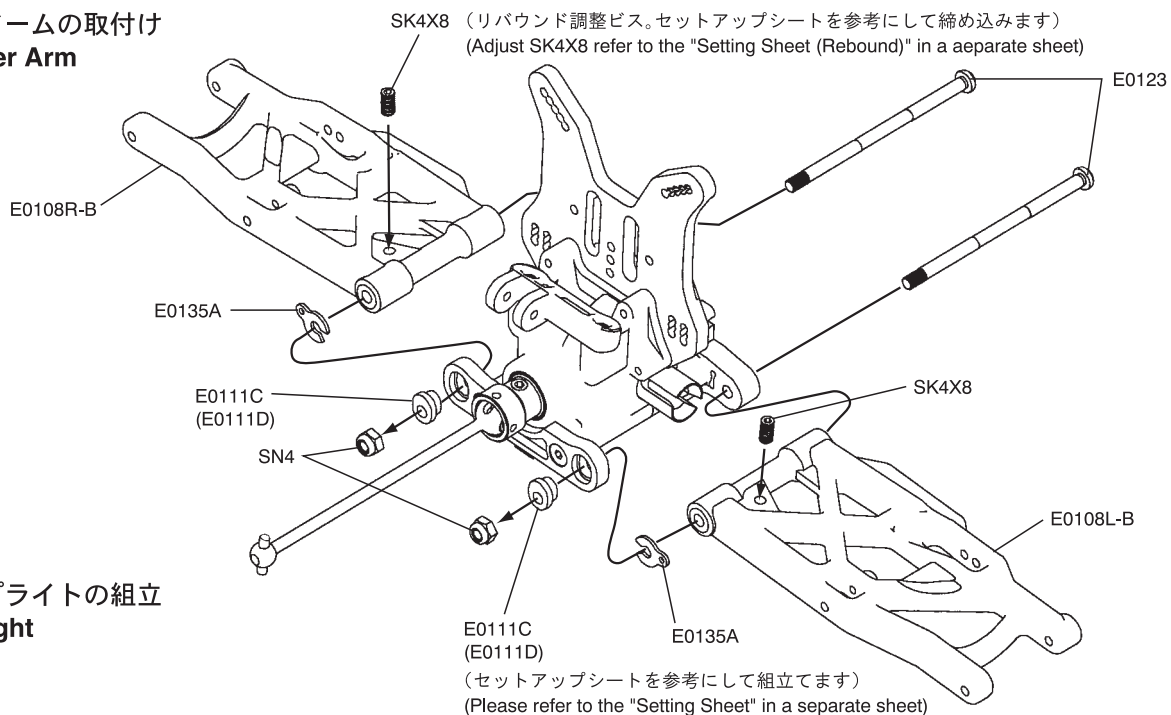
15 リヤダンパステーの取付け

Rear Damper Stay

Kit Bag-C, F, Q



16 リヤロアアームの取付け
Rear Lower Arm
Kit Bag-C, F

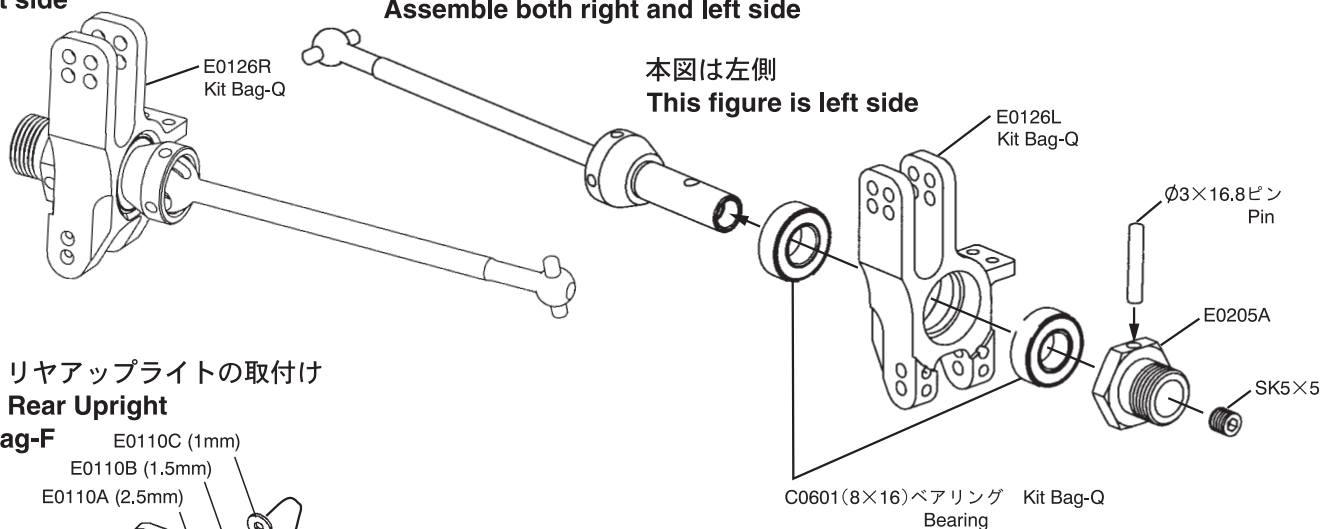


18 リヤアップライトの組立
Rear Upright
Kit Bag-F, Q

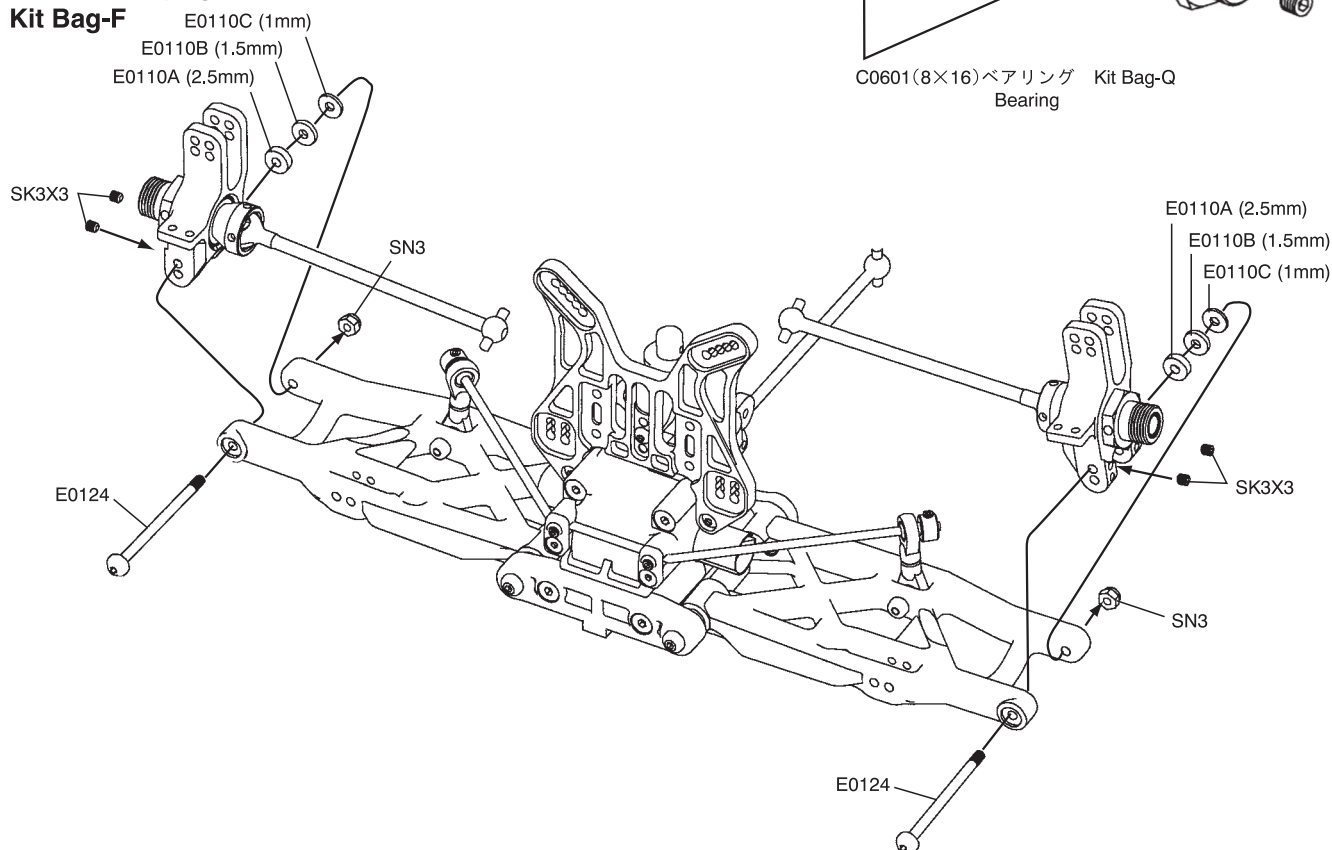
右側
Right side

左右組立てます。
Assemble both right and left side

本図は左側
This figure is left side

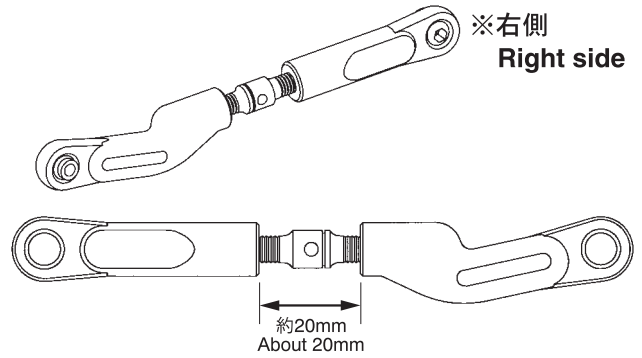
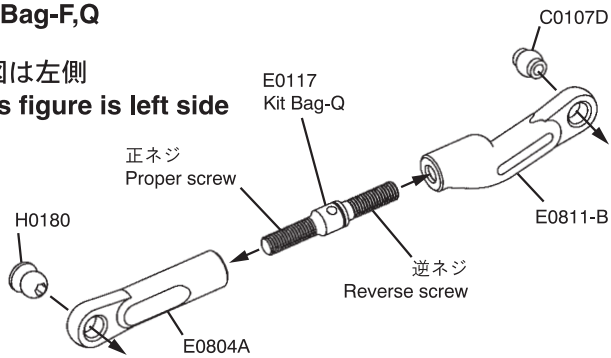


19 リヤアップライトの取付け
Rear Upright
Kit Bag-F



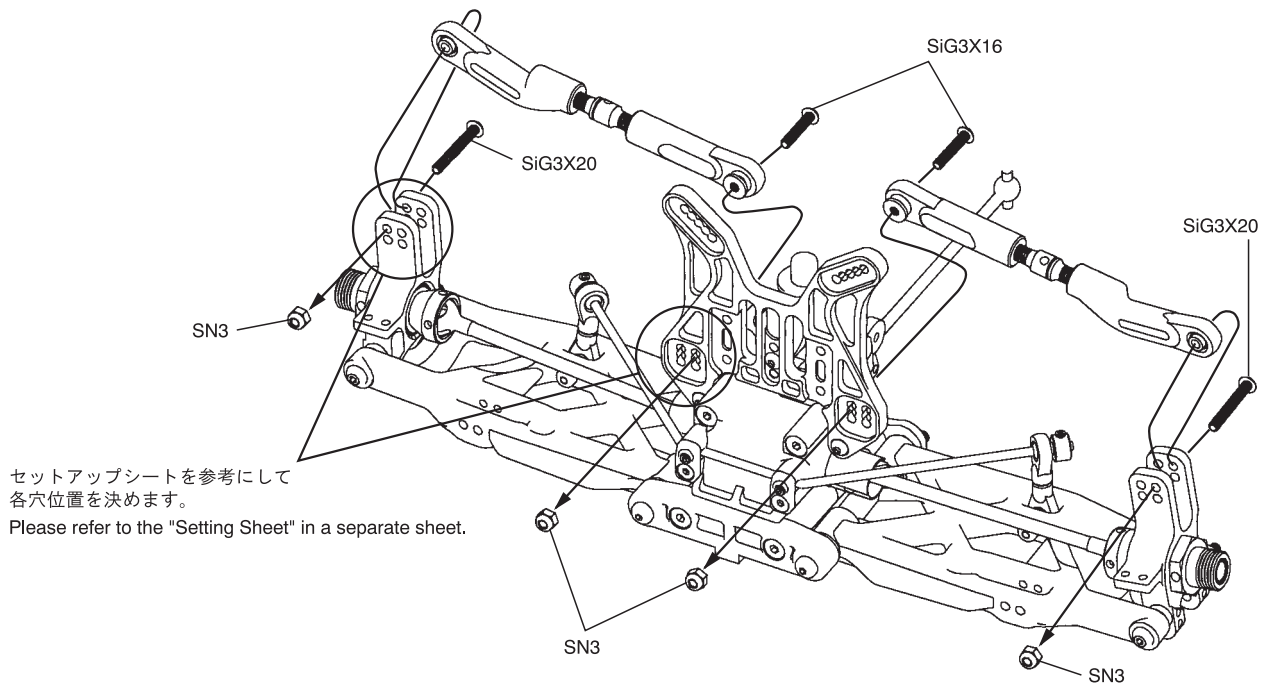
20 リヤアッパーアームの組立
Rear Upper Arm
Kit Bag-F,Q

本図は左側
This figure is left side

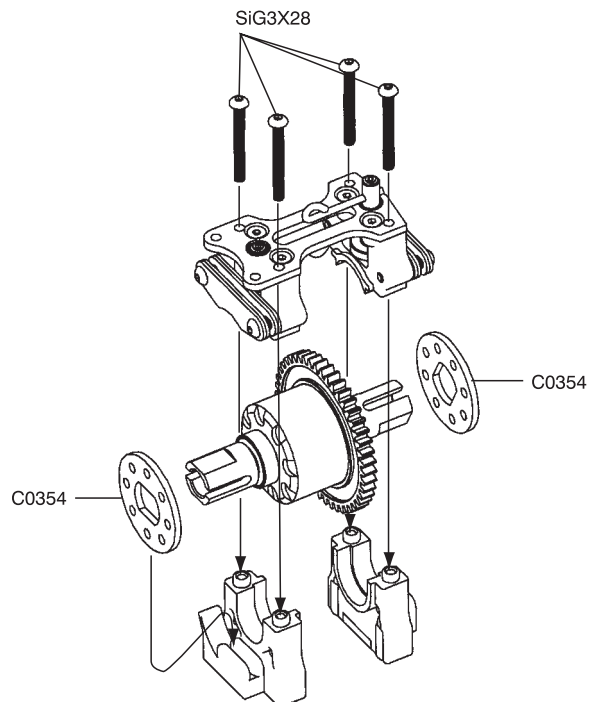
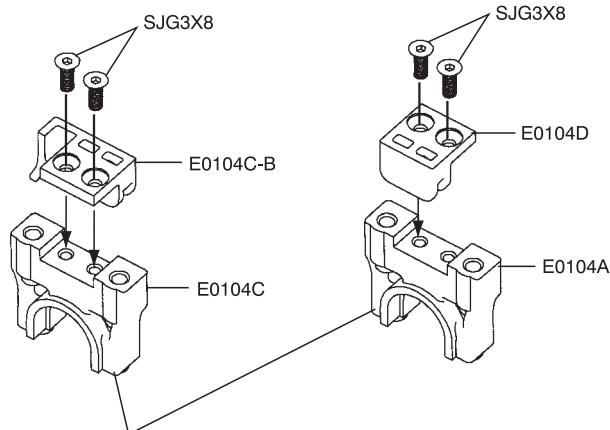


左右組立てます。
Assemble both right and left side

※車体完成後、セットアップシートを参照にして再度長さを調整して下さい。
 ※Adjust the length after assembling with reference to Set up Sheet.



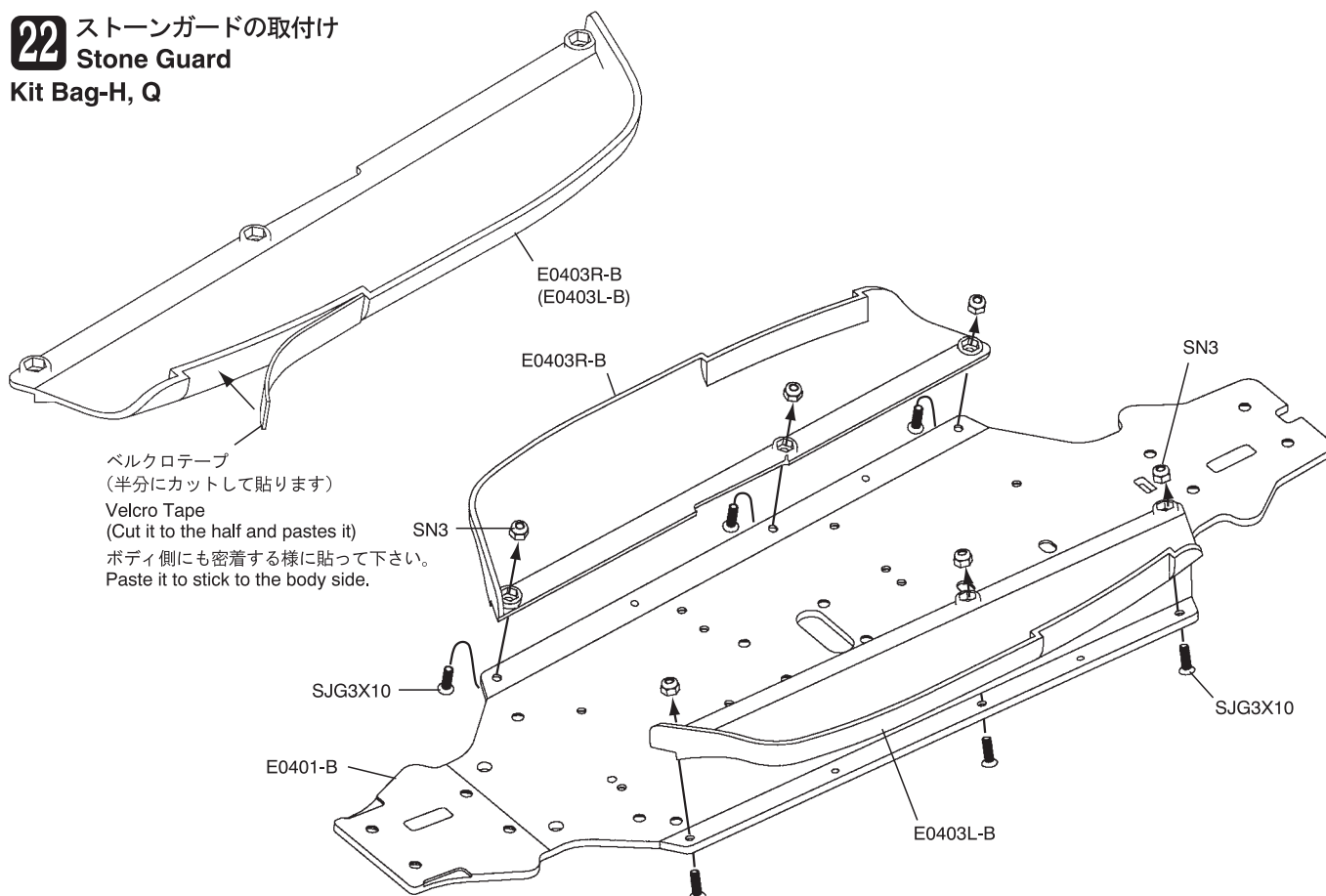
21 センターデフマウントの組立
Center Diff. Mount
Kit Bag-G



22 ストーンガードの取付け

Stone Guard

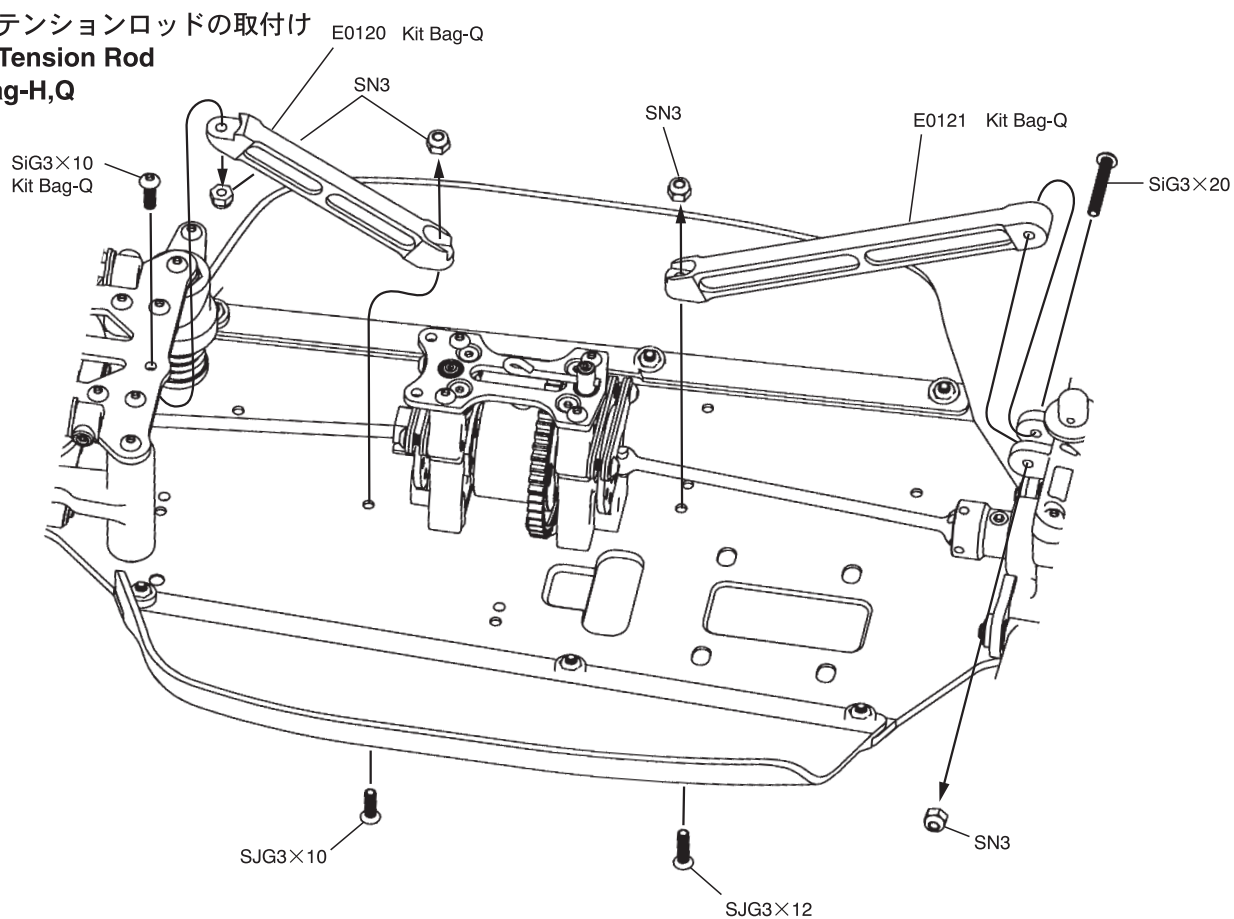
Kit Bag-H, Q



24 テンションロッドの取付け

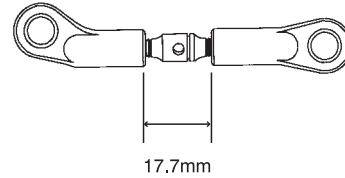
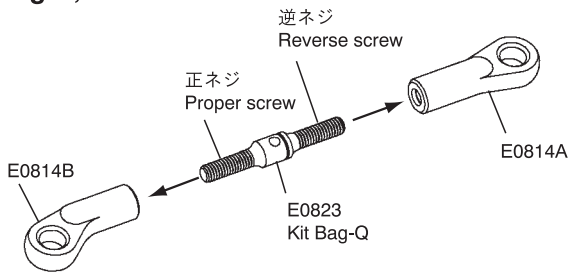
Tension Rod

Kit Bag-H, Q



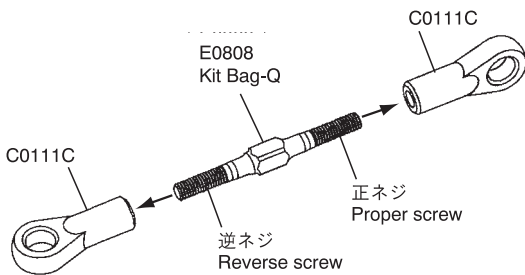
25 タイロッドの組立
Tie-rod
Kit Bag-H, Q

左右組立てます。
Assemble both right and left side

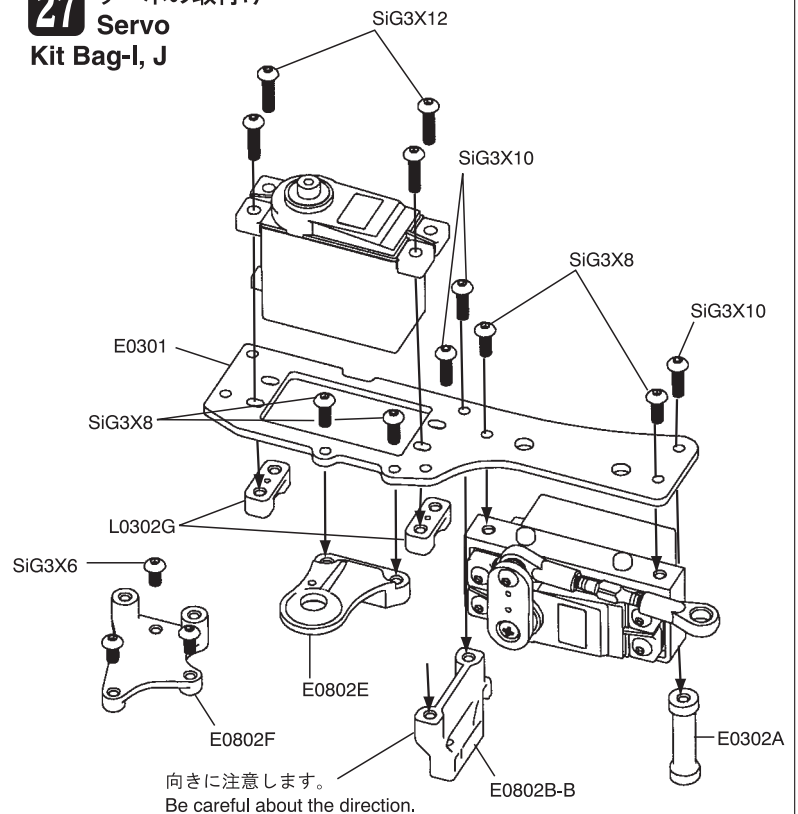


(セットアップシートを参考にして組立てます)
(Please refer to the "Setting Sheet" in a separate sheet)

26 ステアリングサーボの取付け
Steering Servo
Kit Bag-I, Q

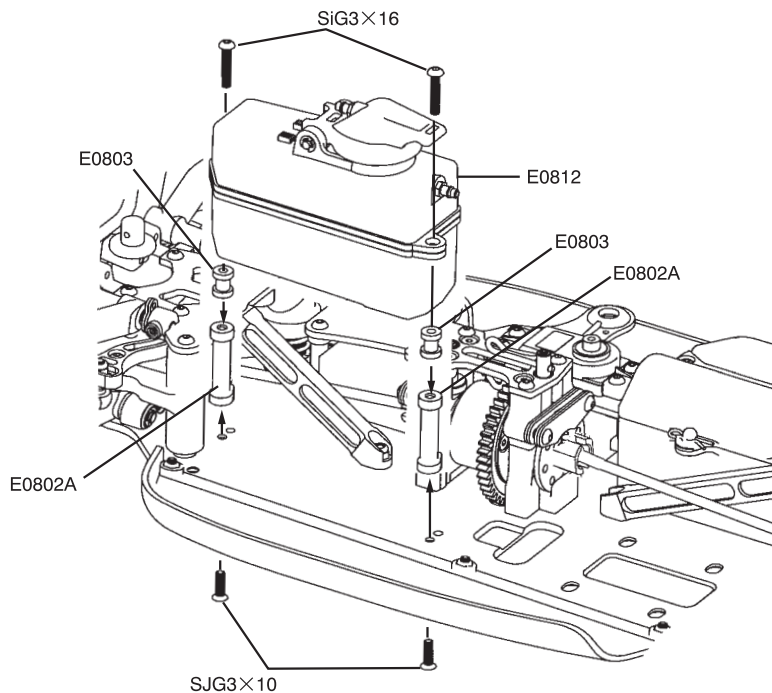


27 サーボの取付け
Servo
Kit Bag-I, J

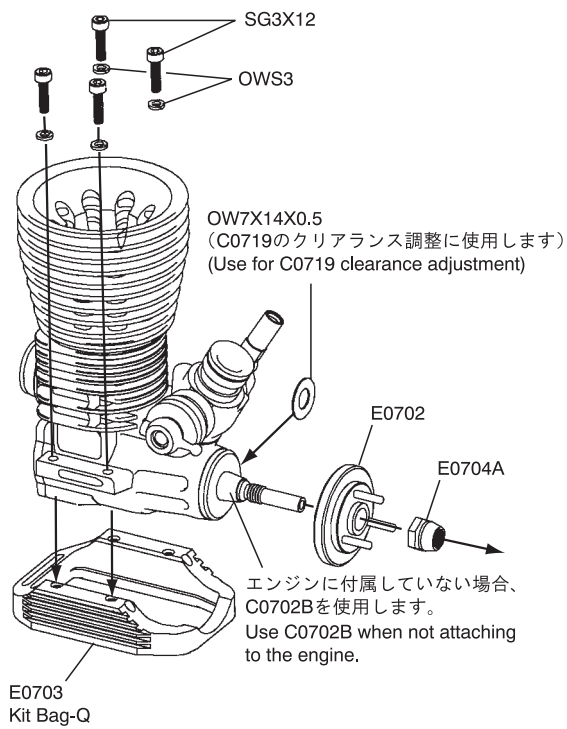


向きに注意します。
Be careful about the direction.

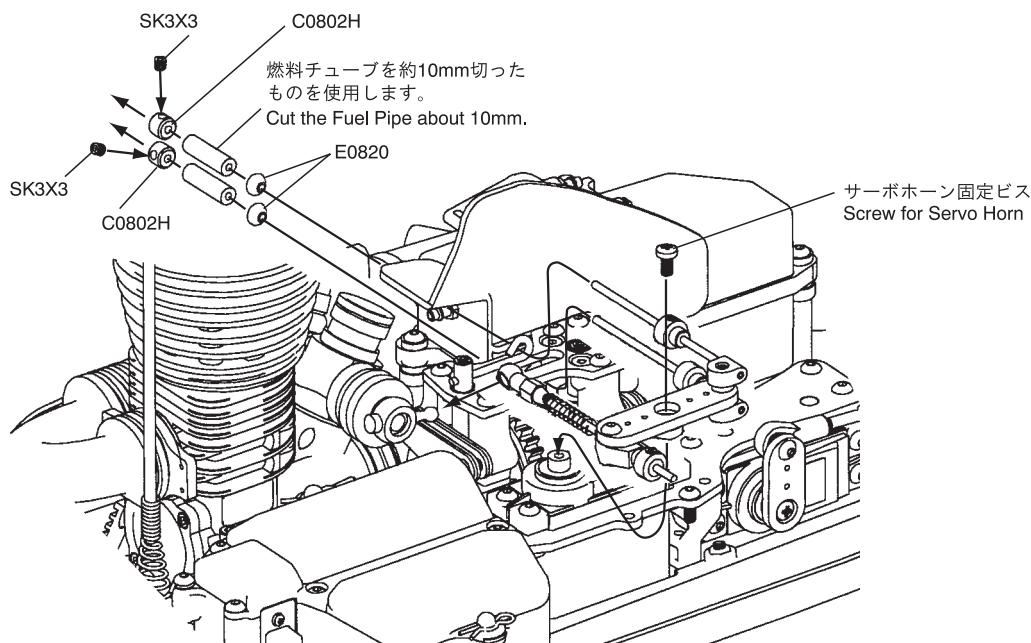
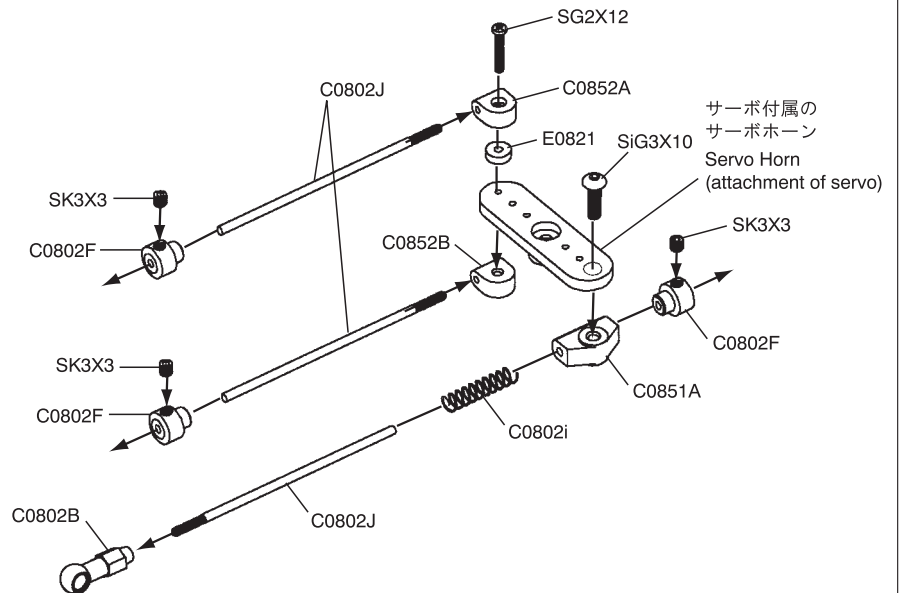
31 燃料タンクの取付け
Fuel Tank
Kit Bag-J



34 クラッチの組立
Clutch
Kit Bag-K, Q



37 エンジンコントロールリンケージの組立
Engine Control Linkage
Kit Bag-L, O



39 フロントダンパーの組立
Front Damper
Kit Bag-M

2 組作ります
Assemble 2 sets

◎ SN2.6

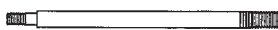
◎ OW2.6X6X0.5



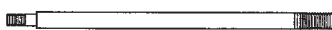
E0515 フロント Front



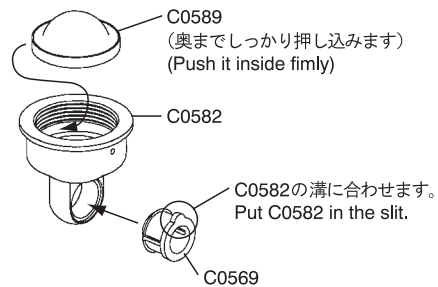
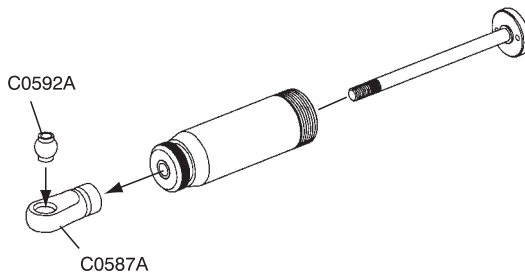
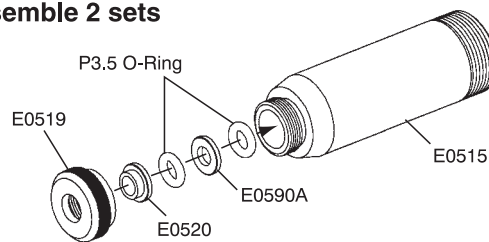
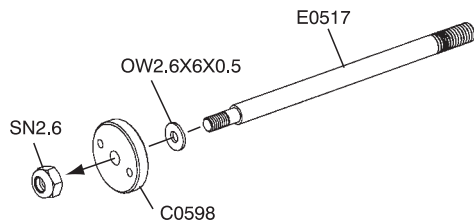
E0516 リヤ Rear



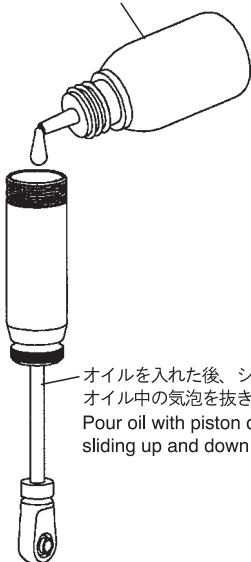
E0517 フロント Front



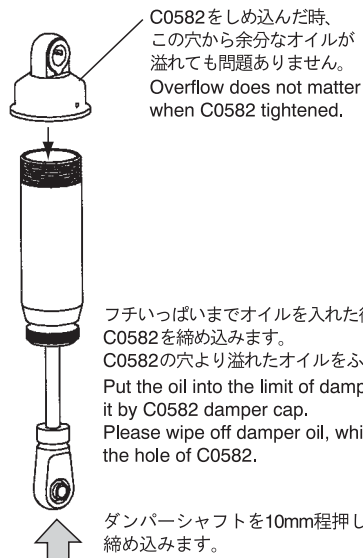
E0518 リヤ Rear



ダンパーオイル #400 Kit Bag-Q
 Damper Oil #400 Kit Bag-Q



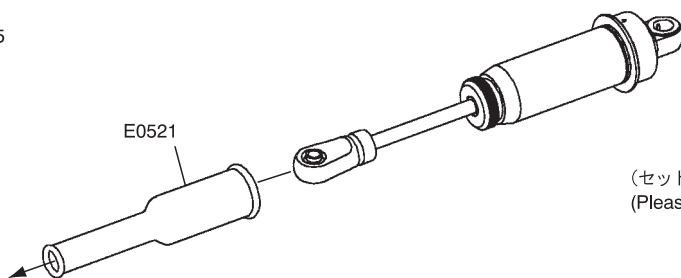
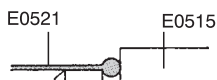
オイルを入れた後、シャフトをゆっくり上下させ
 オイル中の気泡を抜きます。
 Pour oil with piston down and take off bubbles by
 sliding up and down piston.



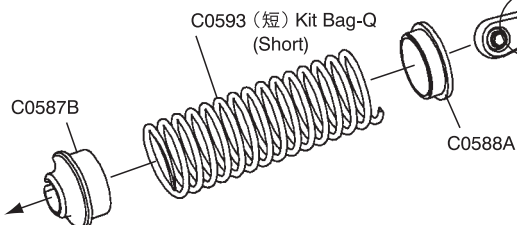
C0582をしめ込んだ時、
 この穴から余分なオイルが
 溢れても問題ありません。
 Overflow does not matter
 when C0582 tightened.

フチいっぱいまでオイルを入れた後
 C0582を締め込みます。
 C0582の穴より溢れたオイルをふき取って下さい。
 Put the oil into the limit of damper case and covers
 it by C0582 damper cap.
 Please wipe off damper oil, which overflowed from
 the hole of C0582.

ダンパーシャフトを10mm程押し上げた状態でC0582を
 締め込みます。
 Tightened the C0582 while pushing up the damper shaft
 about 10mm.



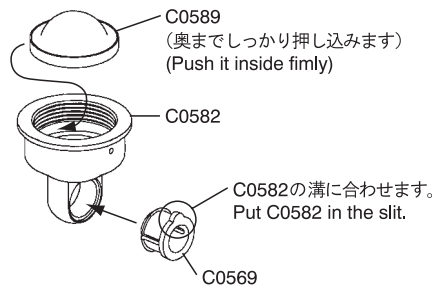
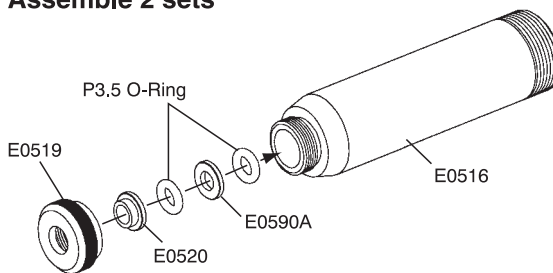
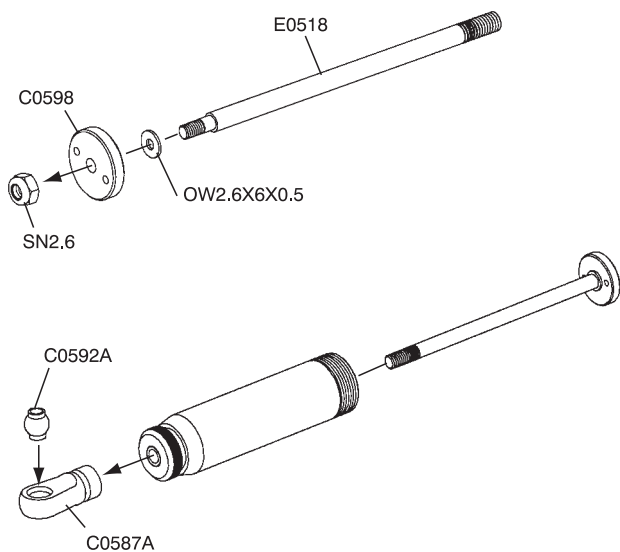
C0588B, C, D, E, F
 (セットアップシートを参考にします)
 (Please refer to the "Setting Sheet")



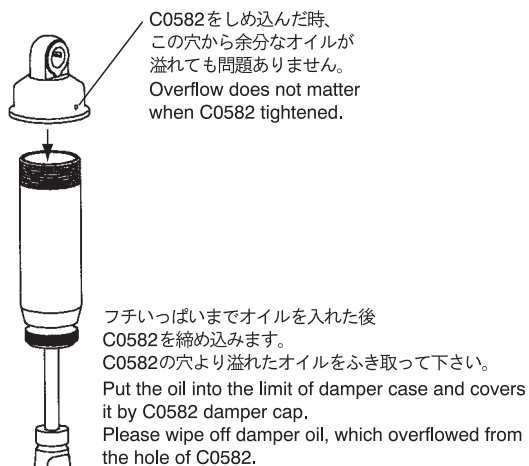
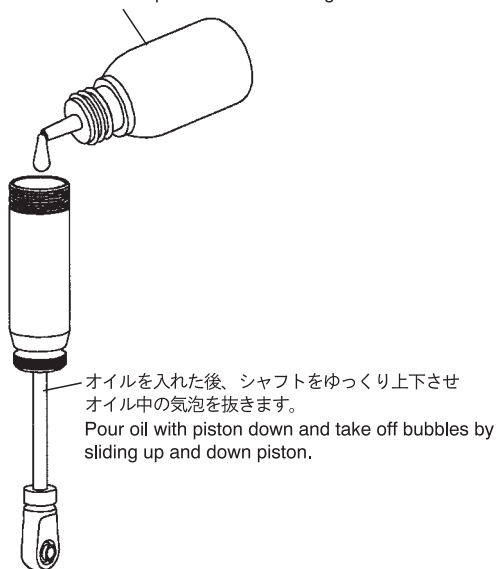
E0521の余分な箇所はカットして下さい。
 Please cut an extra part of E0521.

39 リヤダンパーの組立
Rear Damper
Kit Bag-M

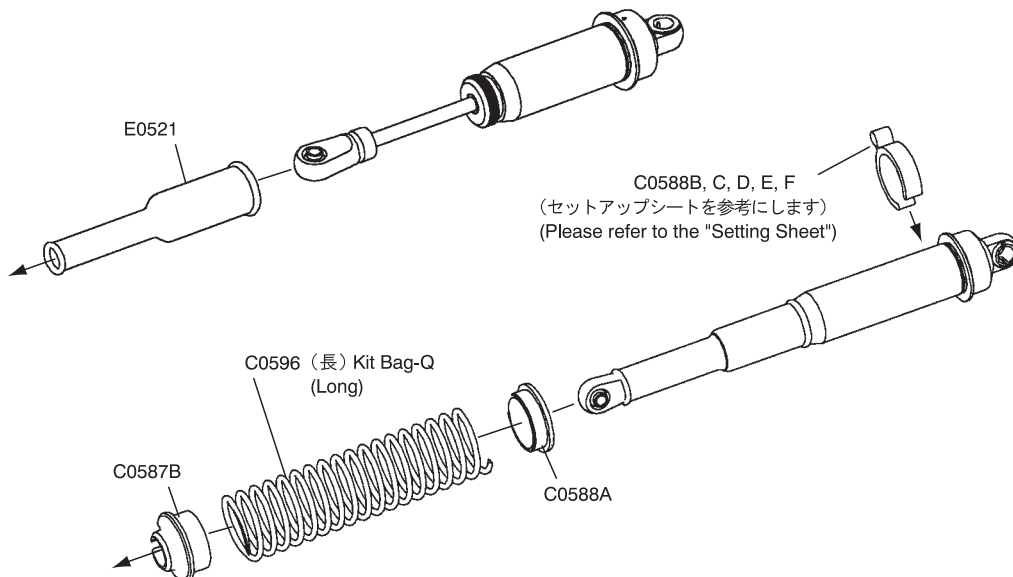
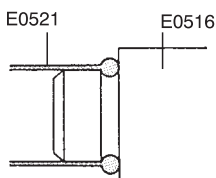
2組作ります
Assemble 2 sets



ダンパーオイル #400 Kit Bag-Q
Damper Oil #400 Kit Bag-Q



ダンパーシャフトを15mm程押し上げた状態でC0582を
締め込みます。
Tightened the C0582 while pushing up the damper shaft
about 15mm.



エンジンRCカーの取り扱いについて

エンジンRCカーは非常に速いスピードで走行し引火性の高い模型用グロー燃料を使用します。排気音は他の人には騒音となることがあり、安全で人の迷惑にならない場所で、また人にケガをさせたり、物を壊したり思わぬ事故がおこらないよう充分注意してから走行をお楽しみください。

■組み立てが完成したら

1. ネジ類のゆるみや締め忘れ、部品の取り付け忘れのないことを確認。
2. 可動部分がスムーズに動くことを確認。
3. 受信機、送信機のスイッチを入れ、ステアリングサーボ、エンジンコントロールサーボが正常に動くことを確認。

■次のような場所では走行させない

1. 人の多いところ。
2. 子供の近く。
3. 住宅、学校、病院などの近く。
4. 道路、線路の近く。
5. 室内では走行させない。
6. 夜間や早朝は走行させない。
7. 同じ周波数の無線操縦模型が近くにいるとき。
8. 受信機、送信機の電池が少ないとき。
9. RCカーの動きがおかしいとき。

■走行させるときは

次の手順を守らないとRCカーが急に走り出したり、破損したり思わぬ事故につながります。

1. 受信機、送信機の電池が十分に充電されている事を確認。
2. RCカーをスターターボックスなどの上へのせ、タイヤを地面から浮かせた状態にする。
3. 送信機のスイッチを入れる。
4. 受信機のスイッチを入れる。
5. ステアリングサーボ、エンジンコントロールサーボが正常に動くことを確認し、正しく調整する。
6. 燃料をタンクに入れタンクのふたを確実にしめる。
7. プラグをヒートさせる。
8. スターターボックスにのせたRCカーの後方を押しエンジンを始動させる。(エンジンが新品の場合エンジンの始動は必ず取扱説明書をよく読み説明書に従ってエンジンのならしを行ってください。

■走行を終えるときは

1. エンジンを止める。(燃料タンクの燃料を全部使い切るか、シャーシ下面から見えるフライホイールを靴底などで強制的に止める。エンジンやマフラーは非常に熱いので、素手でさわるとヤケドする危険があります。
2. 受信機のスイッチを切る。
3. 送信機のスイッチを切る。

■走行後の準備は

性能を保つためや破損部分、磨耗部分に気づくためにも走らせた後は、必ず手入れをしましょう。

1. 燃料タンクに燃料は残さない。
2. マフラー内部の排気オイルは外に出す。
3. 砂や泥などの汚れははきれいにふきとる。
4. 軸受け、サスペンションなどの可動部分、ベアリングなどに注油する。
5. エンジン内部にも、防錆性のオイル(メンテナンスオイル)を注油する。

燃料について 注意!

エンジンRCカーで使用されている模型用グロー燃料は、メタノール、ひまし油又は合成オイル、ニトロメタン等を配合して作られています。これらの成分は非常に引火性が高く揮発性があり取り扱いや保管には充分注意してください。

- 燃料は模型店で販売している模型用グロー燃料を使用してください。ガソリンや灯油などの他の燃料は、エンジンを壊すばかりでなく、爆発や火災などの事故の恐れがあります。絶対に使用しないでください。
- 燃料は引火性が高く火気の近くでは、燃料給油や走行準備など絶対にしないでください。
- 室内での給油、燃料の調合など風通しの悪い所での取扱いは絶対にしないでください。
- 燃料は有害です。飲んだり、燃料の揮発成分や排気ガスを吸い込むのは危険です。絶対にしないでください。
- 燃料の保管は火気、直射日光、高温、電池などの近くを避け幼児の手の届かない所や冷暗所などに保管してください。
- 燃料は給油用の燃料ポンプや燃料タンクに入れたままにしないでください。燃料がもれる危険があります。
- こぼれた燃料は不用の布できれいにふき取ってください。
- 空になった燃料缶はキャップをはずしてから捨ててください。空き缶は火中に投げ込まないで下さい。爆発する危険があります。

エンジンについて 注意!

走行前はニードルの位置、アイドルリングの位置を確認してから走行してください。新品のエンジンは必ずエンジンのならしを行ってください。

- エンジン、マフラーなど絶対に改造しないでください。
- 走行後しばらくの間、エンジンやマフラーの周辺は高温になっているのでヤケドする危険があります。
- クラッチベル、フライホイールなど高速で回転する部分は、指で触れないでください。ケガをする危険があります。
- 燃料パイプがつまっていたり劣化していると、エンジンがかからなかったり燃料がもれたりして危険です。
- エアフィルターは必ず取り付けてください。エアフィルターはエアフィルターオイルをしみ込ませたフィルターをご使用ください。
- 汚れていたり、砂やホコリのつまっているエアフィルターを使用するとエンジンがかからなかったり壊れる原因となります。

応急処置について

- 誤って燃料を飲んでしまったら、多量の水を飲ませ吐かせた後、すぐに医師の診察を受けてください。
- 燃料が目に入ってしまったら、水でよく洗い流した後すぐに医師の診察を受けてください。

- 燃料が皮膚についたら、石鹸水でよく洗い流してください。

HANDLING OF THE ENGINE RC CAR:

Engine RC car runs at a very fast, and uses expensive flammable glow fuel for the model. Exhaust sound becomes noise sometimes to the other people. Operate the model in the area with safety, no troublesome, no personal injury, no property damage, and no accident.

■ After assembling

1. Be sure to tight screws securely and install all parts.
2. Make sure whether the movable parts work smoothly.
3. Turn on the switch of the receiver and transmitters, and make sure whether the steering servo and engine control servo work normally.

■ Do not operate it:

1. In the place where many people around
2. near children
3. near the residential districts, school, and hospital
4. near the road and railroad track
5. indoors
6. at early morning and at night
7. at the same time when somebody uses the same frequency
8. when the battery of receiver and transmitter weak
9. when the model behave strangely

■ Start to operate

Be sure to observe the following process. Non-observance will make RC car start suddenly, and may lead the damage and unexpected accident.

1. Make sure the battery charges fully.
2. Put the RC car on the starter box and float the tires from the ground.
3. Turn on the switch of the receiver.
4. Turn on the switch of the transmitter.
5. Make sure the steering servo and engine control servo work normally and adjust them correctly.
6. Put the fuel in the tank, and close the cap securely.
7. Heat the plug.
8. Push the back of RC car on the starter box and start the engine. (If the engine is new, follow the instruction manual and be sure to smooth new engine. If not, engine will break suddenly by the high rotation.)

■ Finish to operate

1. Stop the engine. (Use up the fuel in the tank or force to stop the flywheel that is seen from the bottom of the chassis by the sole of shoe, etc.)
2. Turn off the switch of the receiver.
3. Turn off the switch of the transmitter.

■ Maintenance after running

Do care after running to keep performance, and to notice the damage and the wear.

1. Do not leave the fuel in the tank.
2. Exhaust oil insides the muffler should go outside.
3. Clean up the sand and mud.
4. Put the oil on the movable parts such as shaft carrier, suspension, etc and the bearing.
5. Put the rustproof oil (maintenance oil) inside of the engine.

CAUTION: FUEL

The glow fuel for radio control models that is used for the engine RC car is made of the combination of the methyl alcohol, the oil or composition oil, nitro methane etc. The flammability of these elements is to be very high, have volatility, be fully careful of handling and the storage.

- Only use the glow fuel for radio control models the model shop sells. Other fuel, such as the gasoline and kerosene may break engine, and there is fear of explosion and accident such as a fire. Never use it.
- The flammability of the fuel is very high. Don't do the fuel lubrication and the preparation for operating near the fire.
- Never do handling of the lubrication in the inside and mixing of the fuel in the place where ventilation is bad.
- Fuel is harmful. It is dangerous to drink and to inhale the volatile element of the fuel and exhaust. Never do.
- Avoid fire, direct sunlight, high temperature, near battery and store the fuel in the cool, dry and dark places out of children's reach.
- Don't leave the fuel in the fuel pump and the fuel tank. There is danger that fuel leaks out.
- Wipe out the spilt fuel with the useless cloth completely.
- Remove a cap first and throw the empty fuel can away. Don't throw an empty can into the fire. There is danger of explosion.

CAUTION: ENGINE

Confirm the position of needle and idling before running. Be sure to smooth new engine.

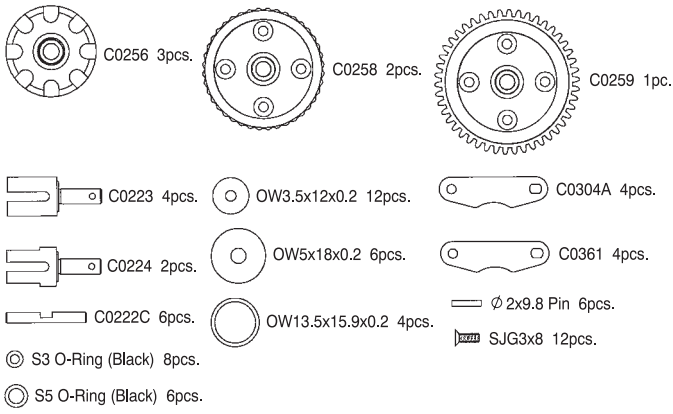
- Never remodel engine and muffler.
- There is danger that it gets burned because around the engine and the muffler generate high temperature for a while after use.
- Do not touch the rotating parts at high speed such as clutch bell and flywheel. There is danger that it gets hurt.
- If the fuel pipe is choked or deteriorates, the engine may not start and there is danger the fuel leaks out.
- Be sure to put the air filter. Use the filter that is soaked air filter oil.
- Engine may not start if the air filter is dirty, choked with the sand and dust.

FIRST AID

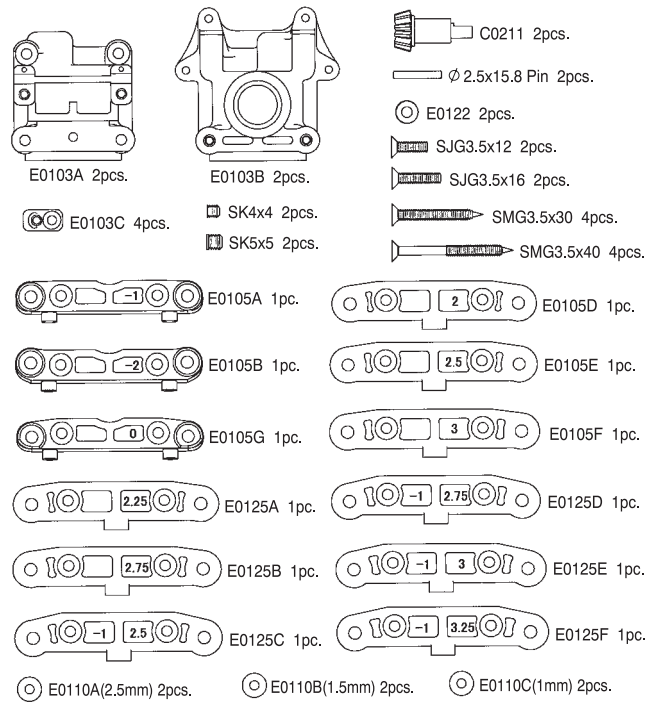
- If you drink fuel by accident, drink large quantities of water and emit it and right after that, see a doctor.
- If fuel is within eyes, wash it away with the water well, and right after that, see a doctor.
- If fuel is stuck to the skin, wash it with soap and water well.

MBX5R キット袋詰め明細 Kit Bag Details

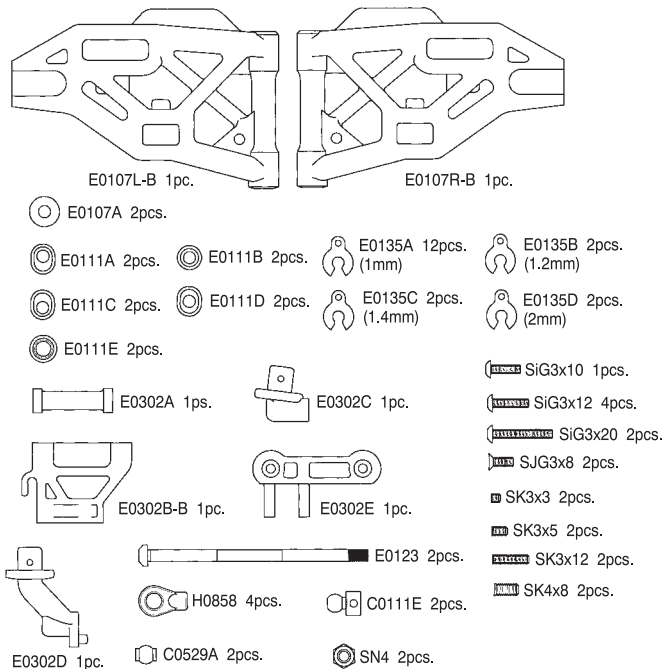
Kit Bag - A



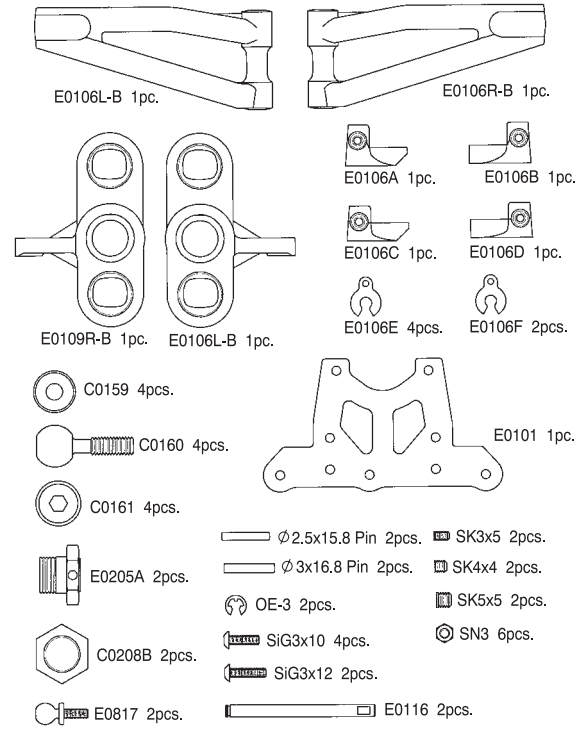
Kit Bag - B



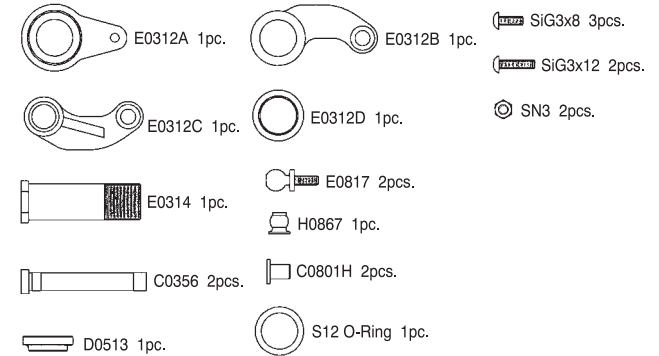
Kit Bag - C



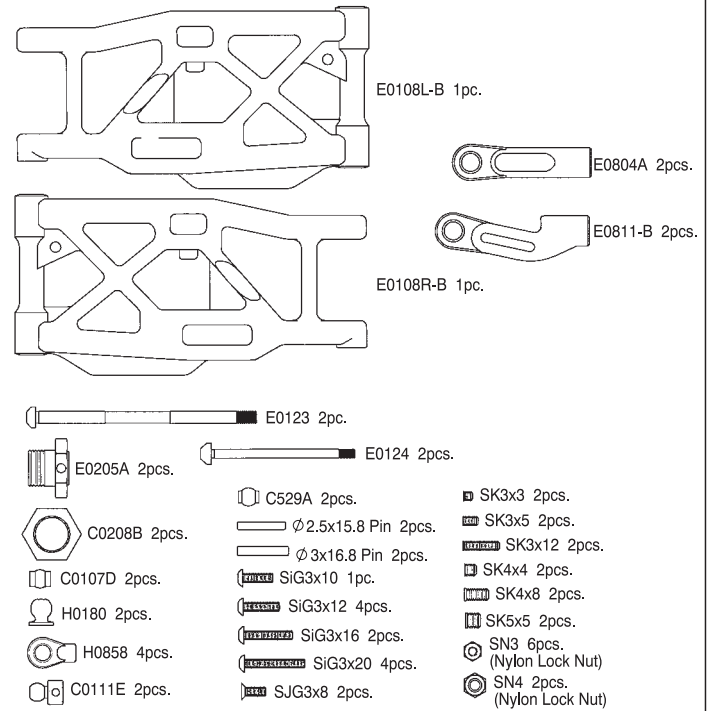
Kit Bag - D



Kit Bag - E



Kit Bag - F



MBX5Rキット袋詰め明細 Kit Bag Details

Kit Bag - G

- E0104A 2pcs.
- E0104B 2pcs.
- SIG3x16 4pcs.
- SIG3x28 4pcs.
- E0104C-B 1pc.
- E0104D 1pc.
- SJG3x6 4pcs.
- SJG3x8 4pcs.
- C0304B 1pc.
- C0304C 1pc.
- SK3x5 2pcs.
- C0304D 2pcs.
- C0354 2pcs.
- E0102 1pc.

Kit Bag - J

- E0802B 1pc.
- E0802E 1pc.
- E0802F 1pc.
- E0802A 1pc.
- E0802C 1pc.
- E0802D 4pcs.
- E0812 1pc.
- E0803 2pcs.
- SIG3x8 1pc.
- SIG3x10 2pcs.
- SIG3x16 2pcs.
- SJG3x10 2pcs.

Kit Bag - H

- E0402 1pc.
- E0403A 1pc.
- E0403R-B 1pc.
- E0403L-B 1pc.
- E0814A 2pcs.
- E0814B 2pcs.
- SIG3x8 2pcs.
- SIG3x10 1pc.
- SIG3x20 1pc.
- SJG3x10 7pcs.
- SJG3x12 1pc.
- SJG4x10 2pcs.
- SJG4x15 12pcs.
- SN3 12pcs.

Kit Bag - K

- E0702 1pc.
- C0702B 1pc.
- C0708 3pcs.
- C0704A 1pc.
- C0901A 1pc.
- C0901B 1pc.
- D0701B 4pcs.
- SIG3x8 1pc.
- SJG4x8 1pc.
- SJG4x10 4pcs.
- SG3x12 4pcs.
- SK4x5 1pc.
- OW7x14x0.5 2pcs.
- OW5x10x1 2pcs.
- OW5x10x0.2 10pcs.
- OW3x8x0.5 1pc.
- OW2.6x6x0.5 3pcs.
- OWS3 4pcs.

Kit Bag - L

- C0802B 1pc.
- C0802F 3pcs.
- C08051A 1pc.
- C08052A 1pc.
- C08052B 1pc.
- C0802H 3pcs.
- C0802i 1pc.
- C0802J 3pcs.
- E0820 2pcs.
- E0821 2pcs.
- E0822 2pcs.
- SIG3x10 1pc.
- SG2x12 1pc.
- SK3x3 6pcs.

Kit Bag - I

- E0303B 1pc.
- E0303A 1pc.
- L0302A 1pc.
- E0301 1pc.
- C0806A 1pc.
- Nylon Strap 4pcs.
- SIG3x6 3pcs.
- SIG3x8 10pcs.
- SIG3x10 5pcs.
- SIG3x12 4pcs.
- SIG3x18 4pcs.
- SJG3x10 6pcs.
- E0303E 1pc.
- E0303F 1pc.
- E0303C 1pc.
- E0303D 1pc.
- L0302B 2pcs.
- L0302E 2pcs.
- L0302C 2pcs.
- L0302F 2pcs.
- L0302D 2pcs.
- L0302G 2pcs.
- C0111C 2pcs.
- H0867 1pc.
- B0422 2pcs.

Kit Bag - M

- E0515 2pcs.
- E0516 2pcs.
- E0517 2pcs.
- E0518 2pcs.
- E0519 4pcs.
- C0582 4pcs.
- E0520 4pcs.
- C0598(Black) 4pcs.
- C0569 4pcs.
- C0570 4pcs.
- C0589 4pcs.
- C0590A 4pcs.
- C0529A 7pcs.
- C0587A 4pcs.
- C0588A 4pcs.
- C0587B 4pcs.
- C0588B,C,D,E,F 各4pcs.
- E0521 4pcs.
- SIG3x20 4pcs.
- SG3x23 4pcs.
- OW2.6X6X0.5 4pcs.
- SN2.6 4pcs.
- SN3 4pcs.
- P3.5 O-Ring (Si) 8pcs.

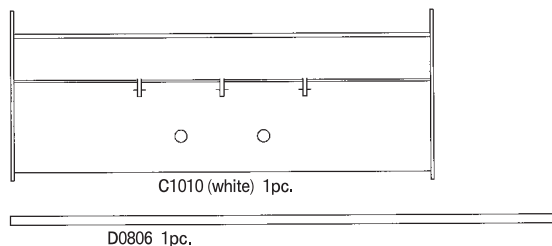
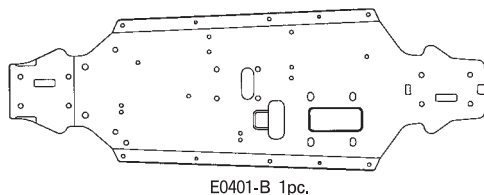
MBX5Rキット袋詰め明細 Kit Bag Details

Kit Bag - N

E0404B 1pc.
 E0404A 1pc.
 E0404C 1pc.
 E0404D 1pc.
 E0404E 4pcs.
 E0405A 2pcs.
 E0407 6pcs.
 SIG3x16 2pcs.
 SIG3x20 2pcs.
 SJG3x12 6pcs.
 SN3 4pcs.

Kit Bag - O

B0101A 1pc.
 B0101B 1pc.
 B0101C 1pc.
 B0102 1pc.
 Nylon Strap 2pcs.
 B0413 Fuel Pipe 1pc.



E1002	ライトウェイトボディ	1pc.
E0041	取扱説明書	1pc.
E0042	ステッカー	1pc.
	セットアップシート	1pc.
E1002	Light-weight Body	1pc.
E0041	Instruction Manual	1pc.
E0042	Decal	1pc.
	Set Up Sheet	1pc.

Kit Bag - P

六角レンチ(1.5mm) 1pc.
 六角レンチ(2mm) 1pc.
 六角レンチ(2.5mm) 1pc.
 六角レンチ(3mm) 1pc.
 六角レンチ(5mm) 1pc.
 B0508 1pc.

Kit Bag - Q

B0104	燃料フィルターS	1pc.	B0104	Fuel Filter S	1pc.
E0117	チタンリヤアッパーアーム	2pcs.	E0117	Titanium Rear Upper Arm	2pcs.
E0118	リヤローアームサポート(5mm)	1pc.	E0118	Rear Lower Arm Support (5mm)	1pc.
E0120	アルミフロントテンションロッド	1pc.	E0120	Al. Front Tension Rod	1pc.
E0121	アルミリヤテンションロッド	1pc.	E0121	Al. Rear Tension Rod	1pc.
E0126L	アルミリヤアップライトL	1pc.	E0126L	Al. Rear Upright L	1pc.
E0126R	アルミリヤアップライトR	1pc.	E0126R	Al. Rear Upright R	1pc.
E0130	リヤアンチロールバー(φ2.9)	1pc.	E0130	Rear Anti-Roll Bar (φ2.9)	1pc.
E0131	フロントアンチロールバー(φ2.4)	1pc.	E0131	Front Anti-Roll Bar(φ2.4)	1pc.
E0141	フロントローアームサポート(4mm)	1pc.	E0141	Front Lower Arm Support (4mm)	1pc.
E0201	センタードライブシャフトS	1pc.	E0201	Center Drive Shaft S	1pc.
E0202	センタードライブシャフトL	1pc.	E0202	Center Drive Shaft L	1pc.
C0229	デフギヤ18T	6pcs.	C0229	Diff. Gear 18T	6pcs.
C0230	デフギヤ10T	12pcs.	C0230	Diff. Gear 10T	12pcs.
C0257	デフガasket	3pcs.	C0257	Diff. Gasket	3pcs.
C0263	F/R アクスルシャフト	4pcs.	C0263	F/R Axle Shaft	4pcs.
C0264	ジョイントシャフト	6pcs.	C0264	Joint Shaft	6pcs.
C0266	ジョイントカップ	2pcs.	C0266	Joint Cup	2pcs.
C0267	F/R ドライブシャフト	4pcs.	C0267	F/R Drive Shaft	4pcs.
E0307	グロメット	1pc.	E0307	Grommet	1pc.
E0316	サーボセーバープレート(5mm)	1pc.	E0316	Servo Saver Plate (5mm)	1pc.
B0316	スーパーシリコン#400	1pc.	B0316	Silicone Oil #400	1pc.
B0321Z	デフ用シリコン#3000	1pc.	B0321Z	Silicone Oil for Diff. #3000	1pc.
B0322Z	デフ用シリコン#5000	1pc.	B0322Z	Silicone Oil for Diff. #5000	1pc.
B0323Z	デフ用シリコン#7000	1pc.	B0323Z	Silicone Oil for Diff. #7000	1pc.
B0324Z	デフ用シリコン#1000	1pc.	B0324Z	Silicone Oil for Diff. #1000	1pc.
B0330Z	スーパージョイントグリス	1pc.	B0330Z	Super Joint Grease	1pc.
C0358	サーボセイバースプリング	1pc.	C0358	Servo Saver Spring	1pc.
B0401	スイッチカバー	1pc.	B0401	Switch Cover	1pc.
E0526	フロントダンパーステー(5mm)	1pc.	E0526	Front Damper Stay (5mm)	1pc.
E0527	リヤダンパーステー(5mm)	1pc.	E0527	Rear Damper Stay (5mm)	1pc.
C0593	フロントスプリング(グレー)	2pcs.	C0593	Front Spring (Gray)	2pcs.
C0596	リヤスプリング(グレー)	2pcs.	C0596	Rear Spring (Gray)	2pcs.
C0601	ベアリング(φ8×φ16×5)	18pcs.	C0601	Bearing (φ8×φ16×5)	18pcs.
C0603	ベアリング(φ5×φ10×4)	2pcs.	C0603	Bearing (φ5×φ10×4)	2pcs.
C0605	ベアリング(φ6×φ10×3)	4pcs.	C0605	Bearing (φ6×φ10×3)	4pcs.
E0703	ワンピースエンジンマウント	1pc.	E0703	One-piece Engine Mount	1pc.
C0754	アルミクラッチシュー	3pcs.	C0754	Al. Clutch Shoe	3pcs.
E0808	チタンターンバックルロッド35mm	1pc.	E0808	Titanium Turnbuckle Rod 35mm	1pc.
E0823	チタンターンバックルタイロッド	2pcs.	E0823	Titanium Turnbuckle Tie Rod	2pcs.
B0428	ベルクロテープ	1pc.	B0428	Velcro Tape	1pc.