

MTC2R

1/10 ELECTRIC TOURING CAR

MUGEN SEIKI

●Items required for operation

- 2ch radio set for RC car (Transmitter, Receiver, Servo)
- Motor
- Pinion Gear
- Spur Gear
- ESC (Electric Speed Controller)
- Batteries for RC car
- Charger
- Body (190mm)
- Body paint tools
- Tires / Wheels / Inserts
- Servo Horn

●Tools required

- Hexagon Wrenches (1.5mm / 2mm / 2.5mm)
- Box Wrench (7mm)
- Needle Nose Pliers
- Wire Cutters
- Sharp Hobby Knife
- Scissors
- Vernier Calipers
- Solder / Soldering Iron
- Instant Glue
- Turnbuckle wrench

●Neutral setting of transmitter

- * Before setting, read the instructions attached to the transmitter and ESC.
1. Turn on the transmitter.
 2. Set trims of transmitter.
 3. Set throttle side of transmitter according to the instruction manual ESC.
 4. Turn on the ESC according to the instruction manual and set the default.
 5. Check that the servos move properly in accordance with the control from transmitter.
 6. Turn off the ESC.
 7. Turn off the transmitter.

●キット以外に必要なもの

- RCカー用プロポ (送信機、受信機、サーボ)
- モーター
- ビニオンギヤ
- スパーギヤ
- スピードコントローラー
- 車体用バッテリー
- 充電器
- ボディ (190mm)
- ボディ塗装用の塗料
- タイヤ / ホイール / インナーフォーム
- サーボホーン

●キット制作に便利な工具類

- 六角レンチ (1.5mm / 2mm / 2.5mm)
- ボックスレンチ (7mm)
- ラジオペンチ
- ニッパー
- カッターナイフ
- ハサミ
- ノギス
- ハンダ&ハンダごて
- 瞬間接着剤
- ターンバックルレンチ




























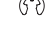


●プロポのニュートラル設定

- * 使用するプロポ、スピードコントローラーに付属する取扱説明書をよく読み、事前に使用方法を理解しておいて下さい。
1. 送信機のスイッチをONにします。
 2. 送信機のトリムをセンターに合わせます。
 3. スピードコントローラーの説明書に従って、送信機のスロットル側の設定を行います。
 4. 説明書に従って、スピードコントローラーのスイッチをONにし、初期設定を行います。
 5. 送信機のハンドル / スティックを動かしてサーボが正常に動くか確認します。
 6. スピードコントローラーのスイッチをOFFにします。
 7. 送信機のスイッチをOFFにします。

Screw Chart

These are the actual sizes of the screws included with this kit.

使用ビス類一覧

 SiG2x3	 SiG3x8	 SJG2x6	 SJG3x6	 SJG3x14 2pcs.	 SG2x10	 SK3x3	 SK3x10
 SiG2x6	 SiG3x10	 SJG2x8	 SJG3x8	 SJG3x16 2pcs.	 SG3x8	 SK3x5	 OW3x5x0.2
 SiG3x5	 SiG3x12	 SJG2x10	 SJG3x10		 OE2.3	 SK3x6	 OW3.5x7.5x0.2
 SiG3x6	 SiG3x14	 SJG3x5	 SJG3x12		 OE1.2	 SK3x8	 OW8x10x0.1

Before you start to assemble the kit, please read the instruction manual to the end.
 組立てに入る前に説明書を最後までよく見てから作業を始めて下さい。



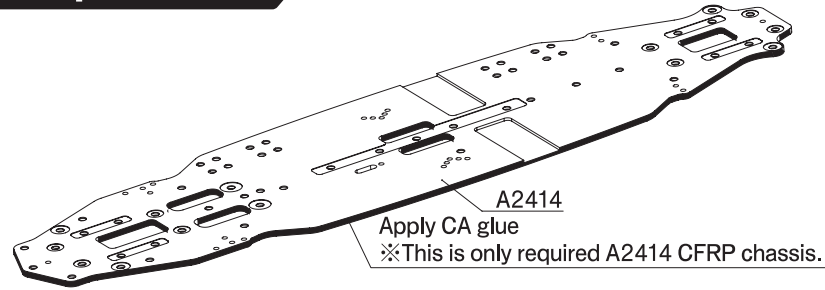
Apply Super Joint Grease.
 スーパージョイントグリスを塗る。



OPTION
 Apply B0301 Lockfirm Liquid.
 B0301ロックファームリキッドを塗る。

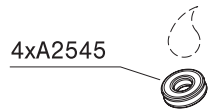
Setup sheet can be chosen by yourself from the sheets included, or from download area at www.mugenseiki.co.jp
 (if you choose the setup from download area, the parts included in the kit like springs, oil's might be different to the kit).

Chassis Preparation



Step 1-1

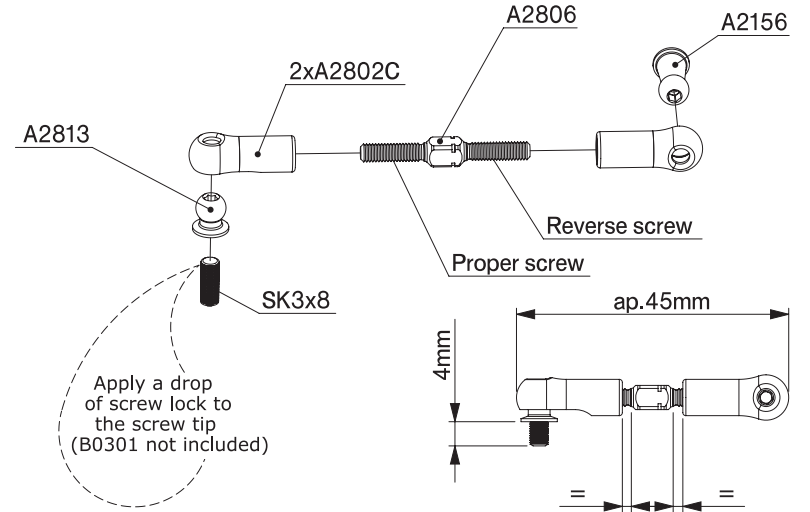
Kit Bag-A2



Attention!
 Please soak the silicone X-Ring with your used shock oil for 2-3 hours ahead of it's assembly to ensure it's best performance.

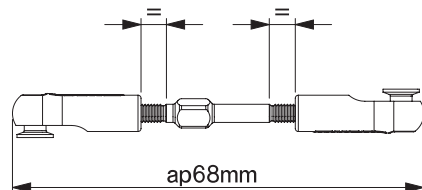
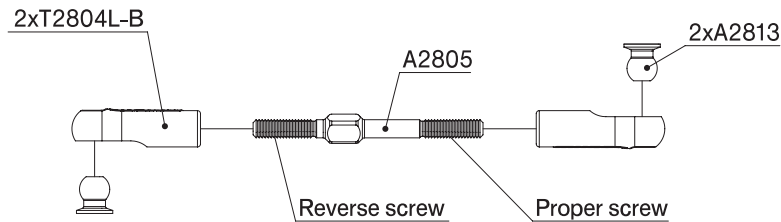
Step 1-2

Kit Bag-A1



Step 1-3

Kit Bag-A1

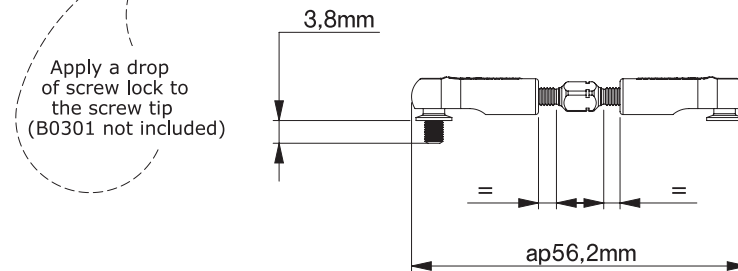
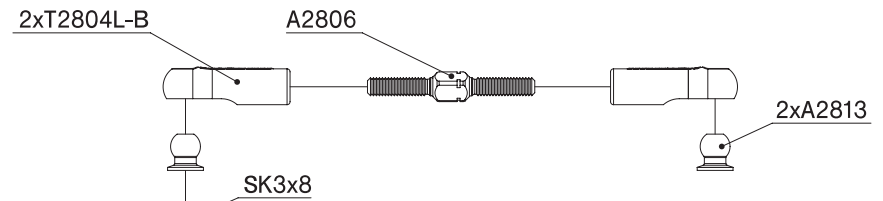


Assemble 2 times!

Step 1-4

Kit Bag-A1

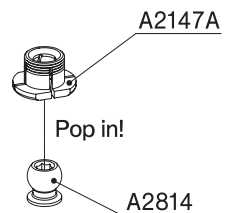
Assemble 2 times!



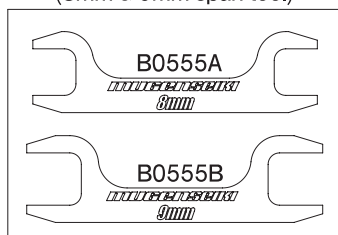
Step 2-1 Kit Bag-A1

FRONT

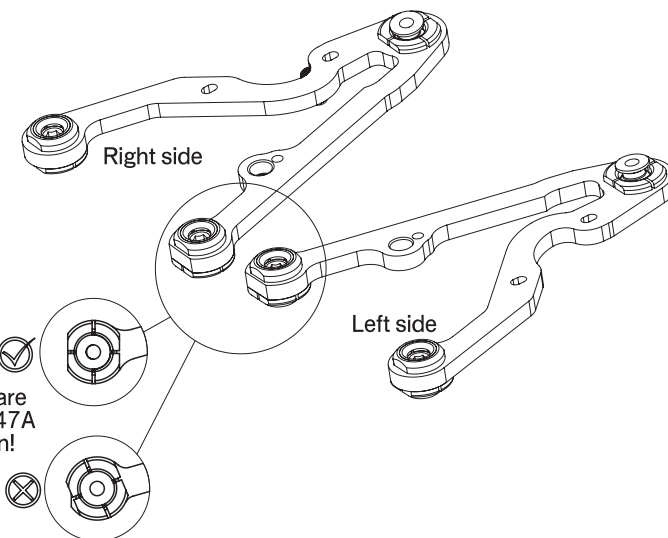
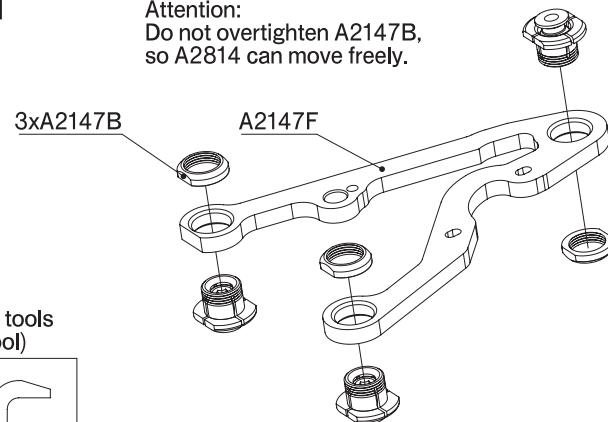
Assemble 12 times!



Recommended optional tools
(8mm & 9mm span tool)



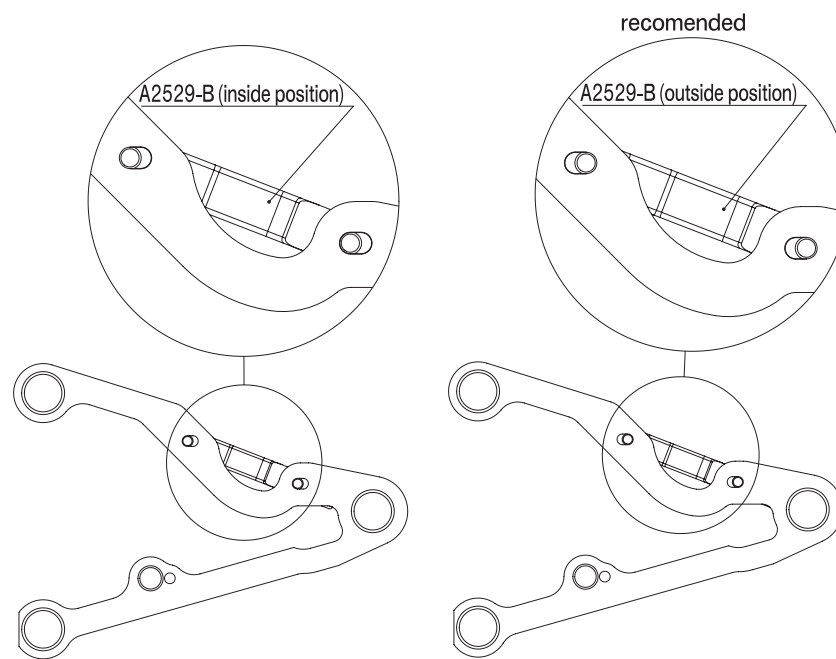
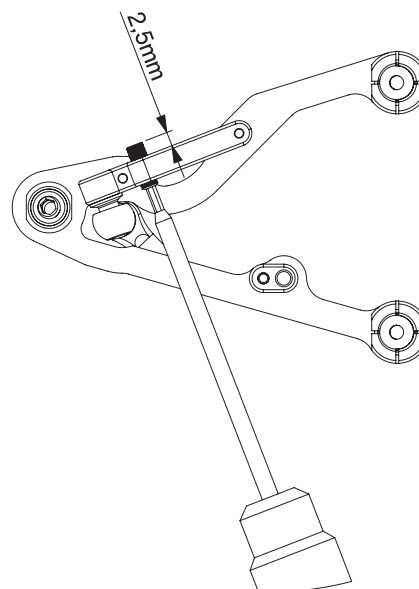
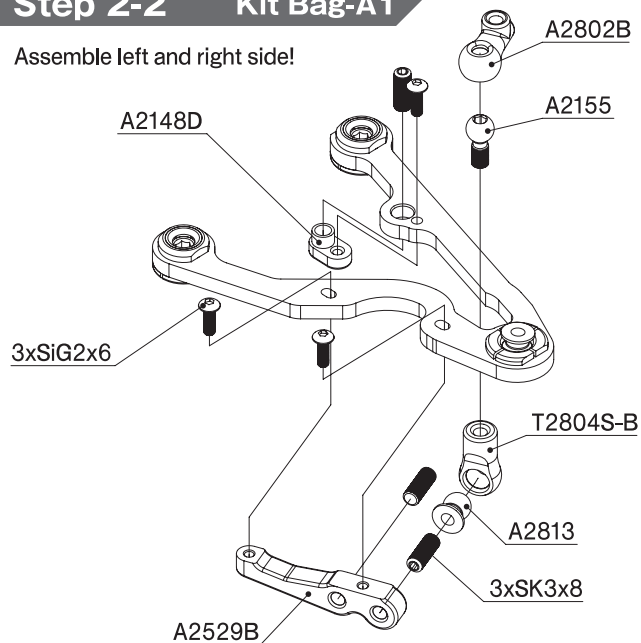
Attention:
Do not overtighten A2147B,
so A2814 can move freely.



Step 2-2 Kit Bag-A1

Assemble left and right side!

FRONT

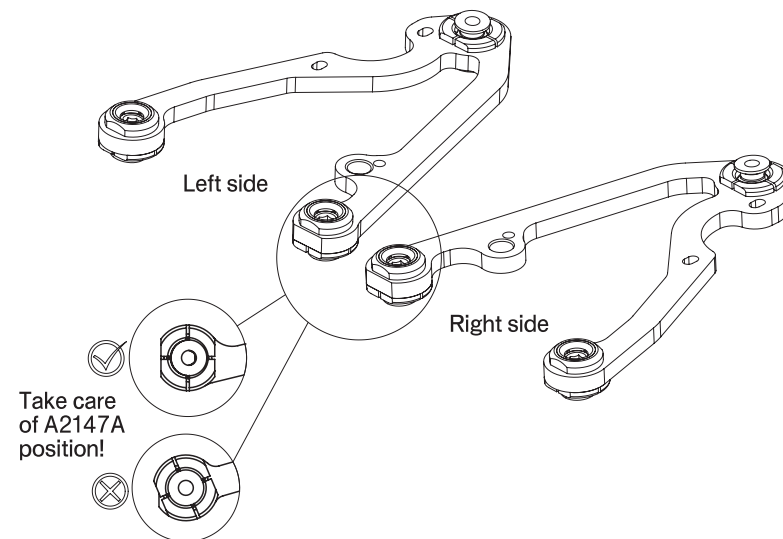
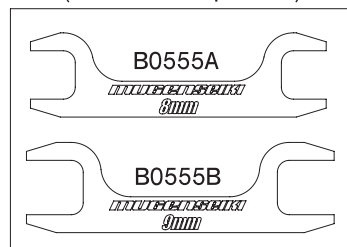
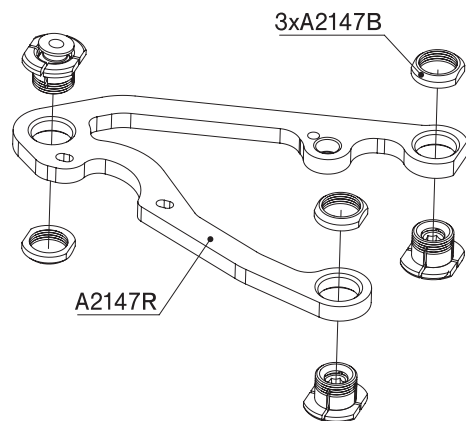


Step 2-3 Kit Bag-A1

REAR

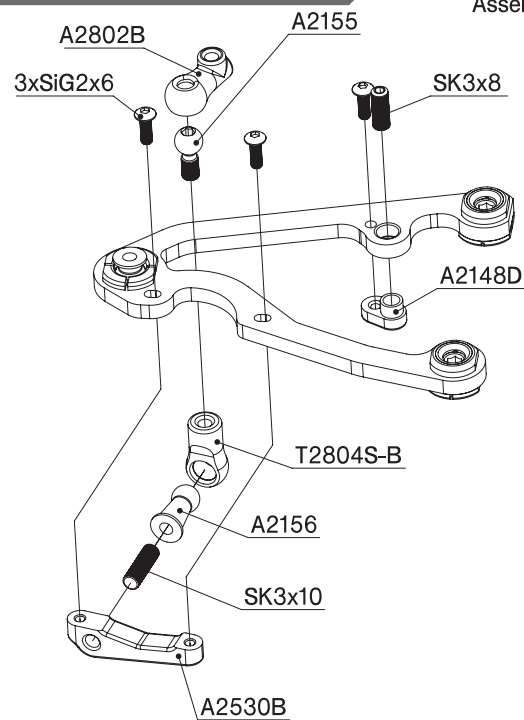
Attention:
Do not overtighten A2147B,
so A2814 can move freely.

Recommended optional tools
(8mm & 9mm span tool)

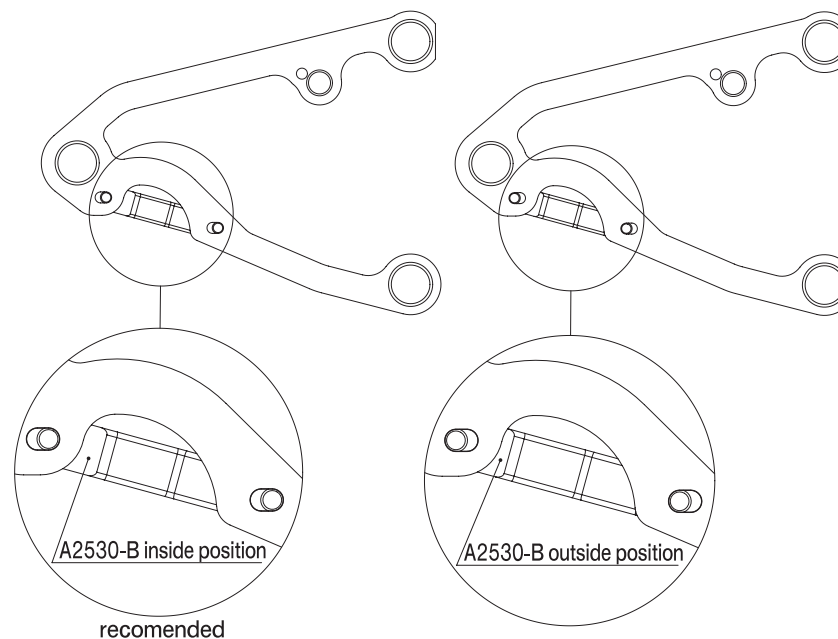
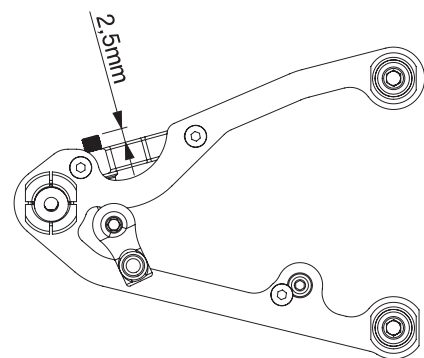


Step 2-4 Kit Bag-A1

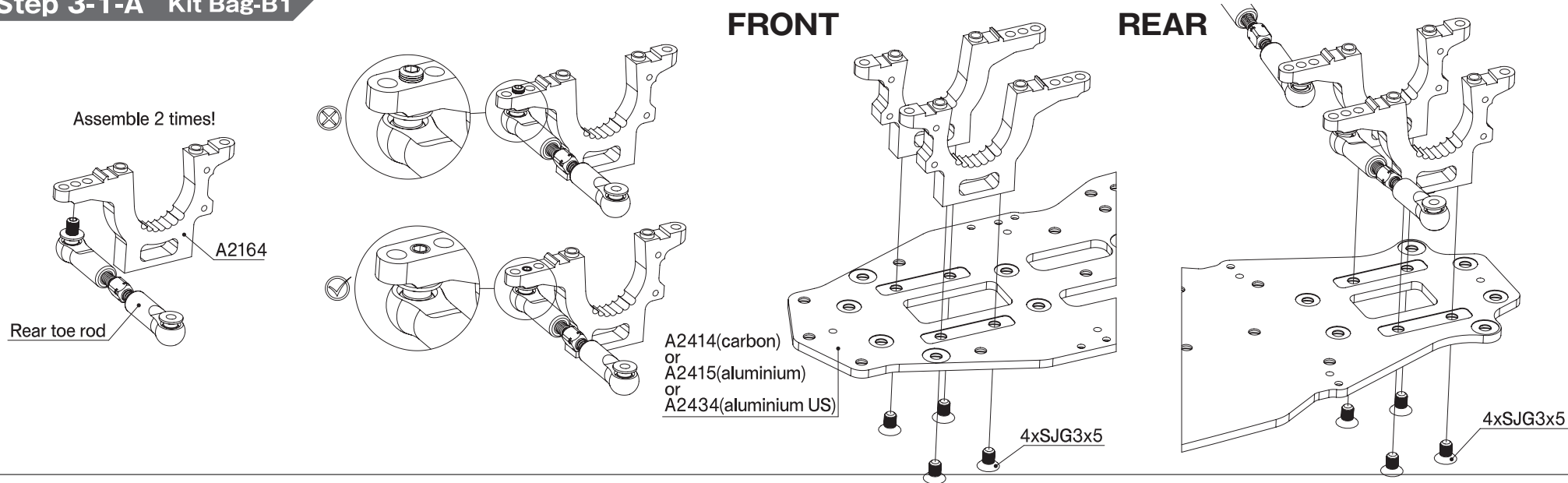
Assemble left an right side!



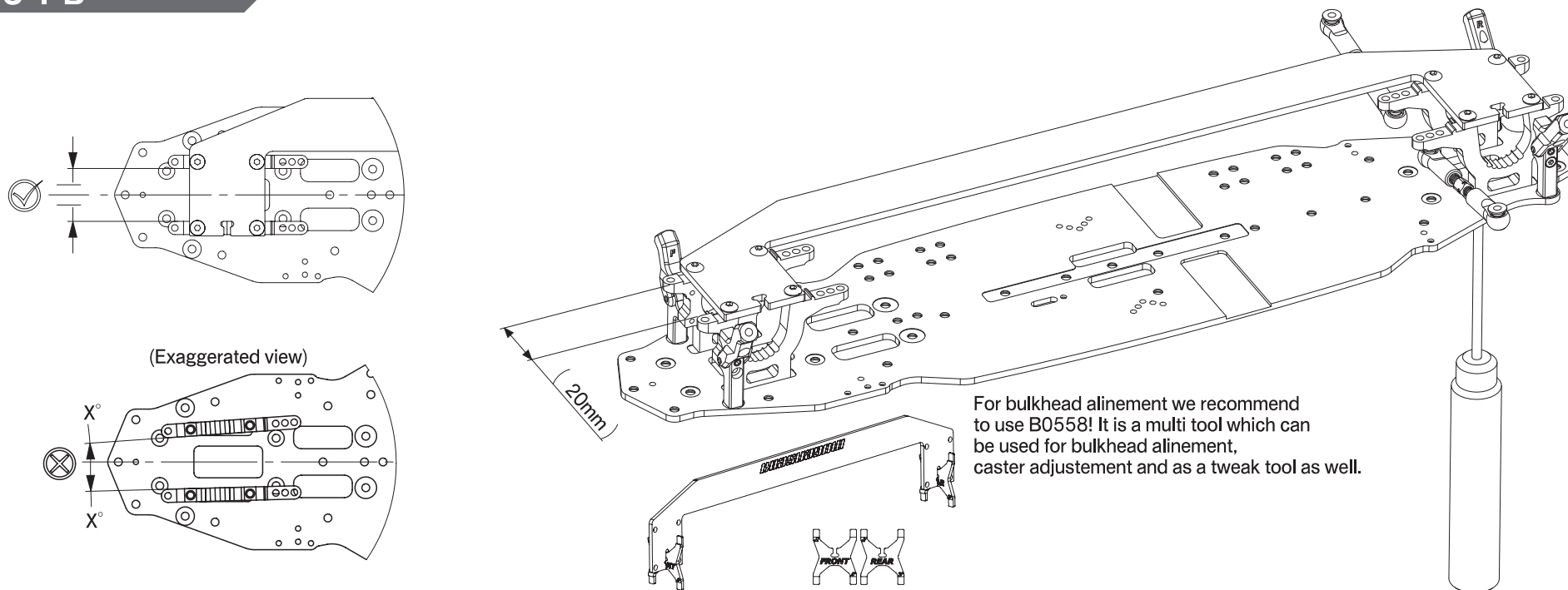
REAR



Step 3-1-A Kit Bag-B1



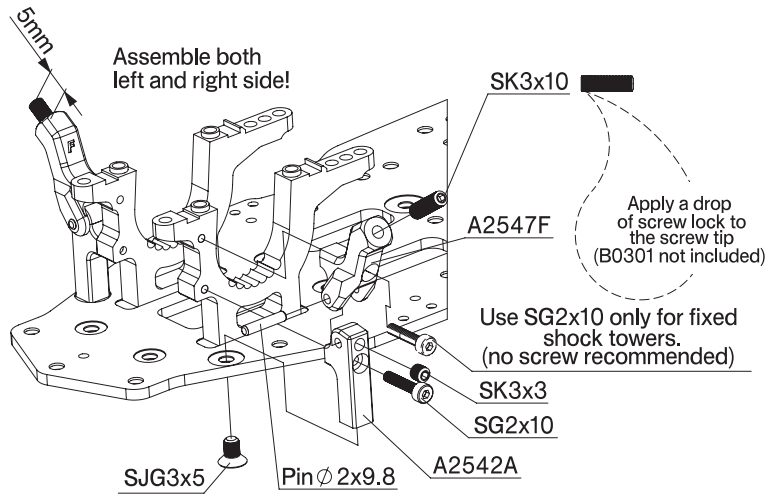
Step 3-1-B



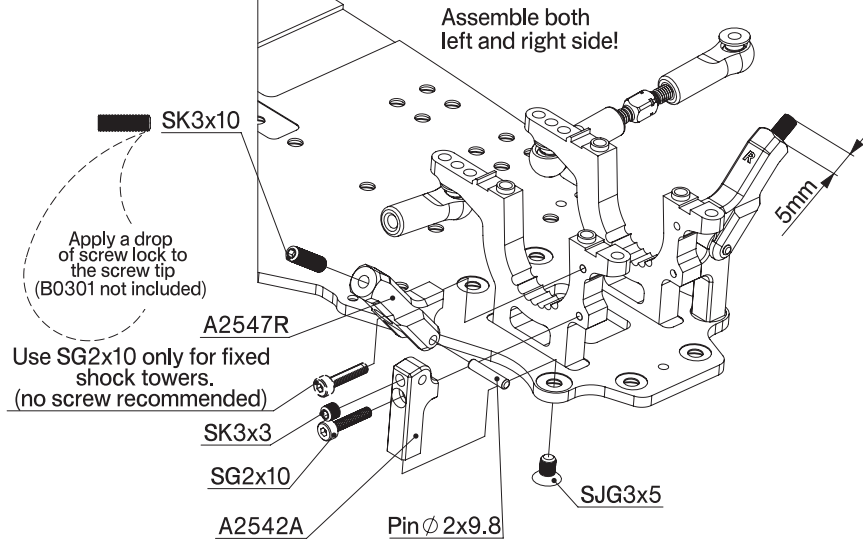
Step 3-2

Kit Bag-B1

FRONT



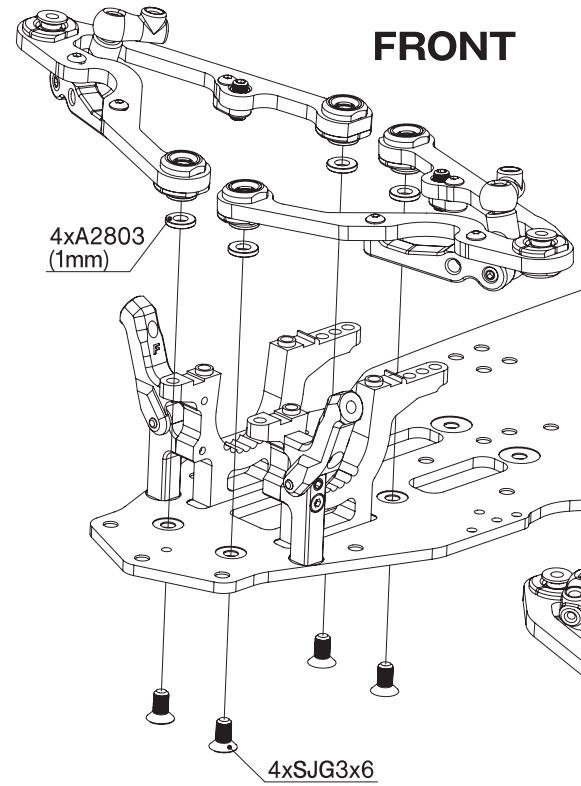
REAR



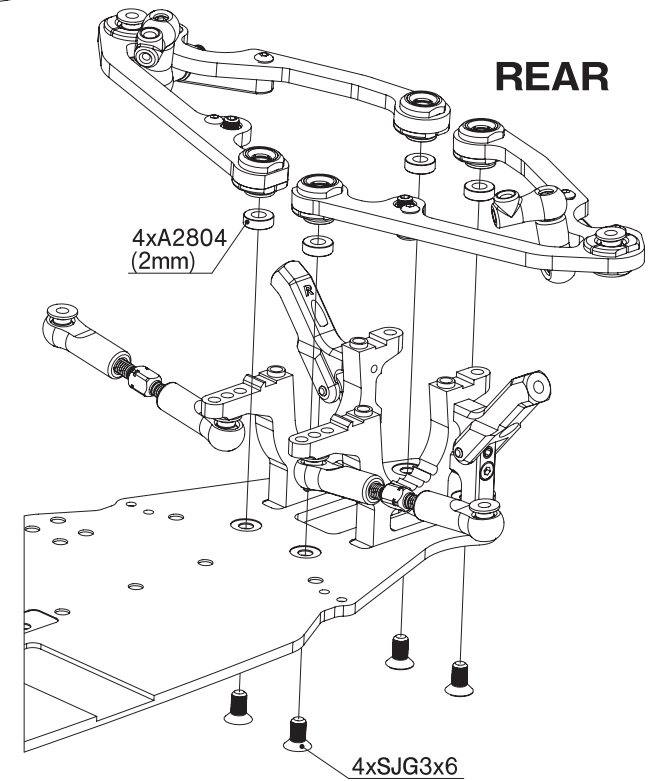
Step 3-3

Kit Bag-B1

FRONT

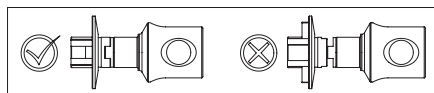


REAR

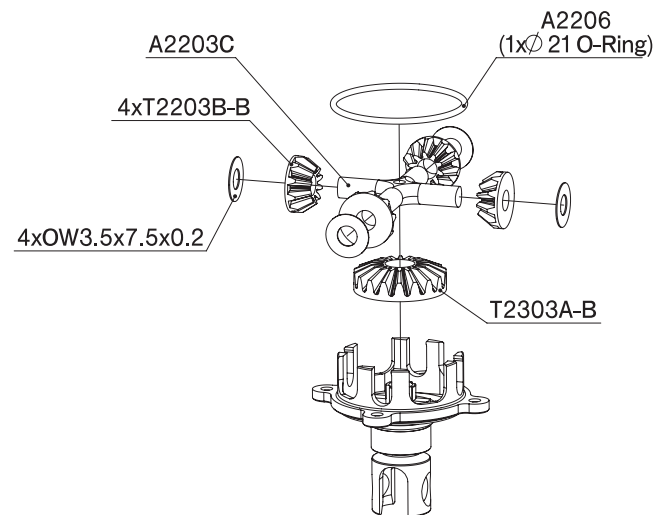
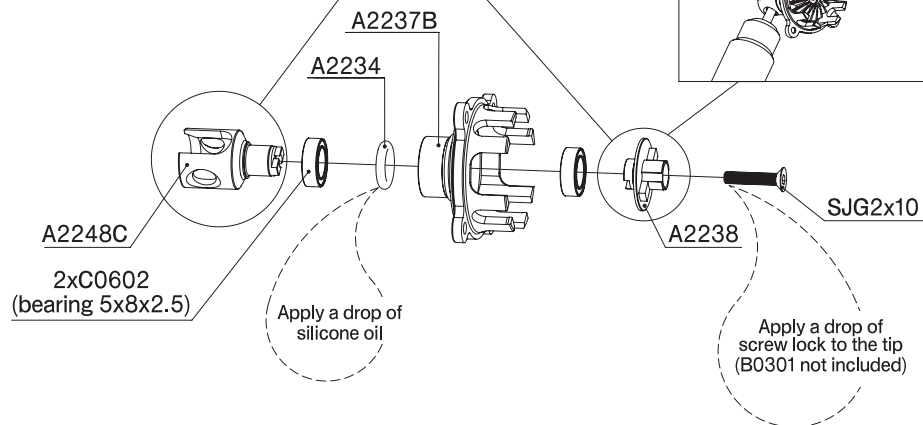
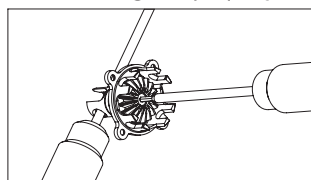


Step 4-1 Kit Bag-B1

Attention!

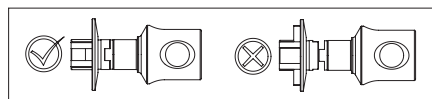


How to tighten properly

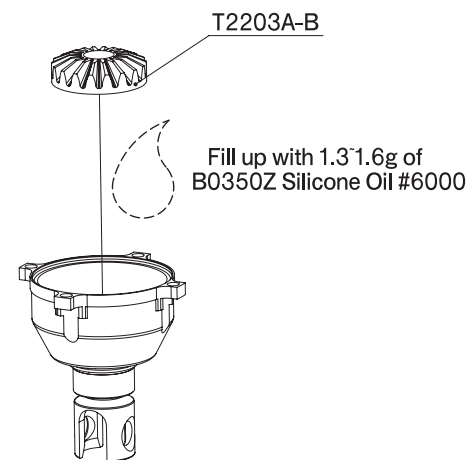
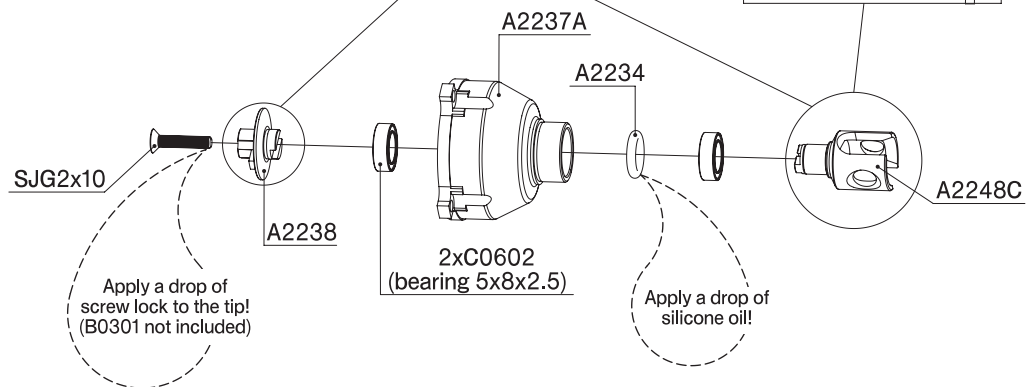
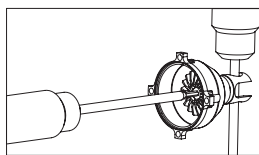


Step 4-2 Kit Bag-A2/B1

Attention!



How to tighten properly

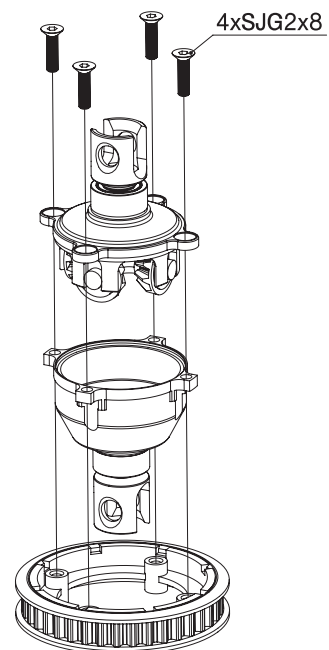
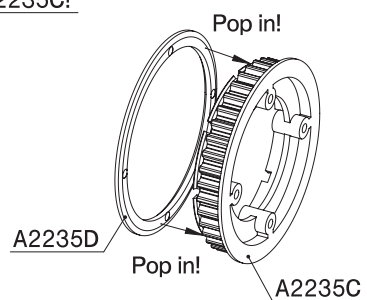


Step 5-1 Kit Bag-B1

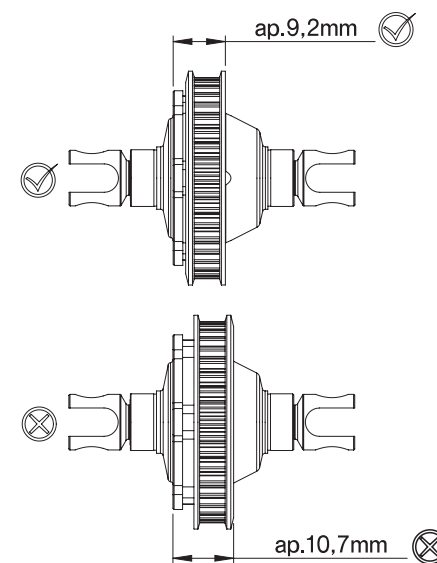
Mark from moulding!

Contact area with A2235C!

Note orientation of A2235D!



Take care of the pulley assembly direction!



Step 5-2 Kit Bag-B1

Mark from moulding!

Contact area with A2235B!

2xSiG3x5

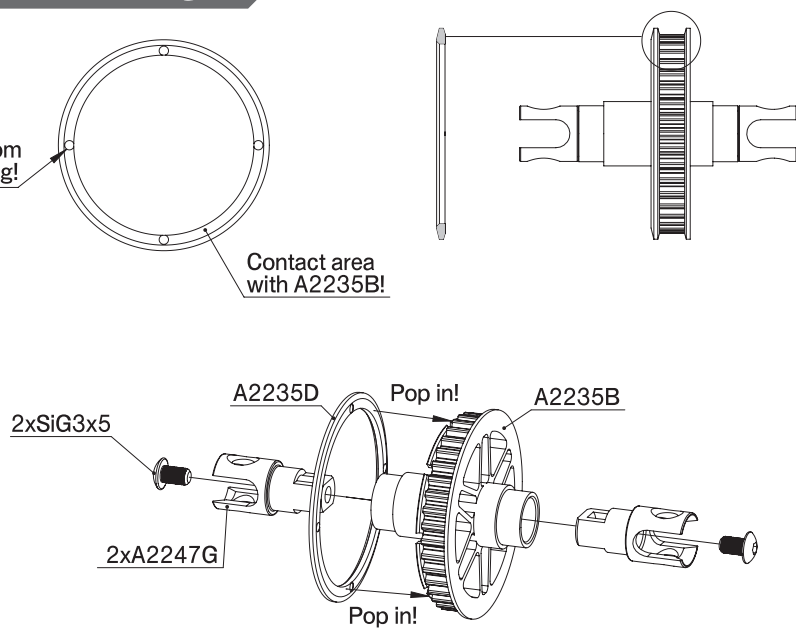
2xA2247G

A2235D

Pop in!

A2235B

Pop in!



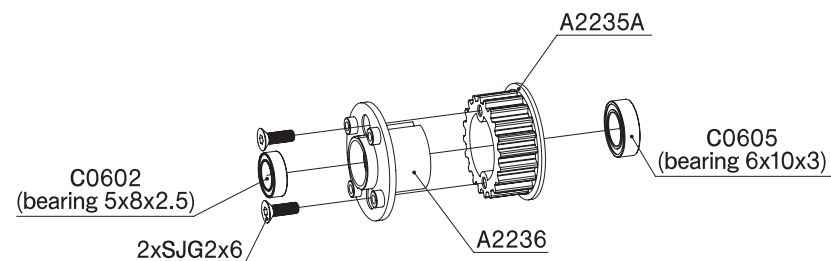
C0602 (bearing 5x8x2.5)

2xSJG2x6

A2235A

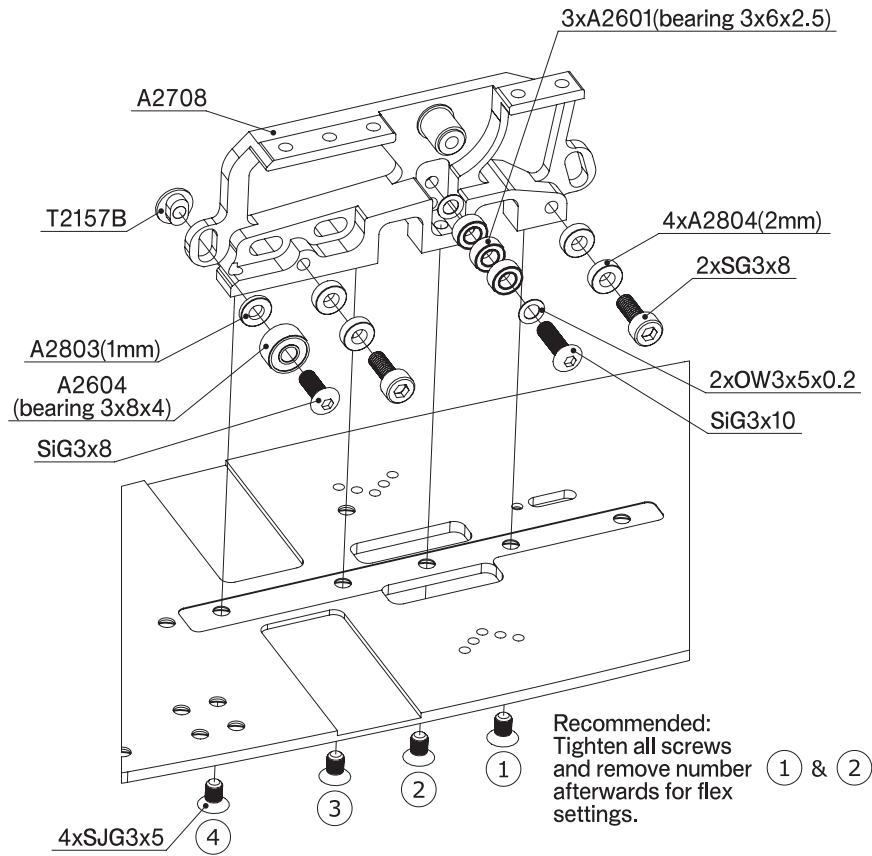
A2236

C0605 (bearing 6x10x3)

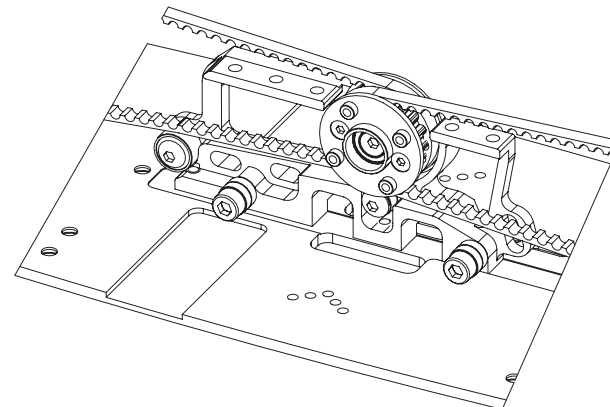
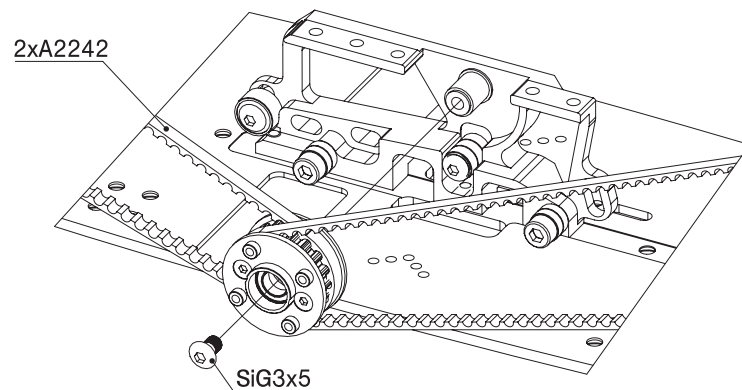
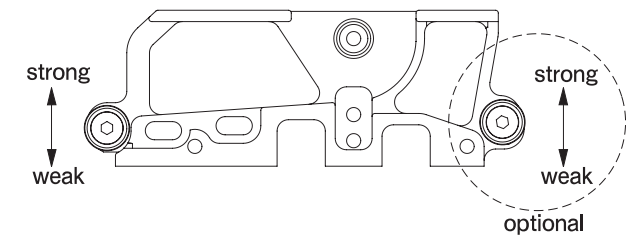
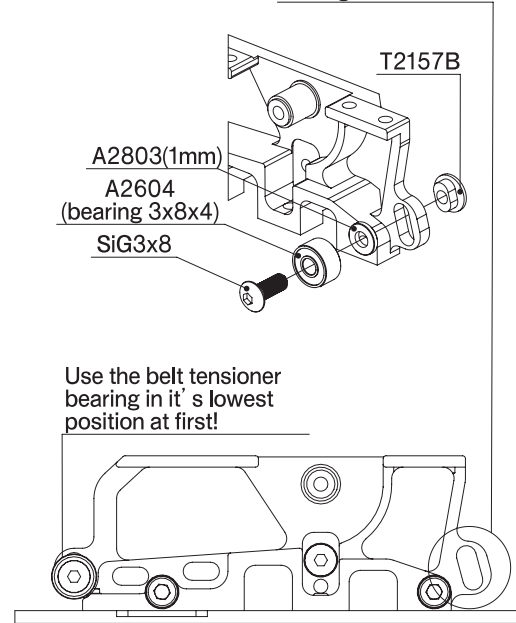


Step 6-1

Kit Bag-A2/C1

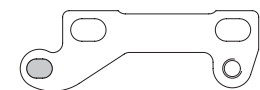
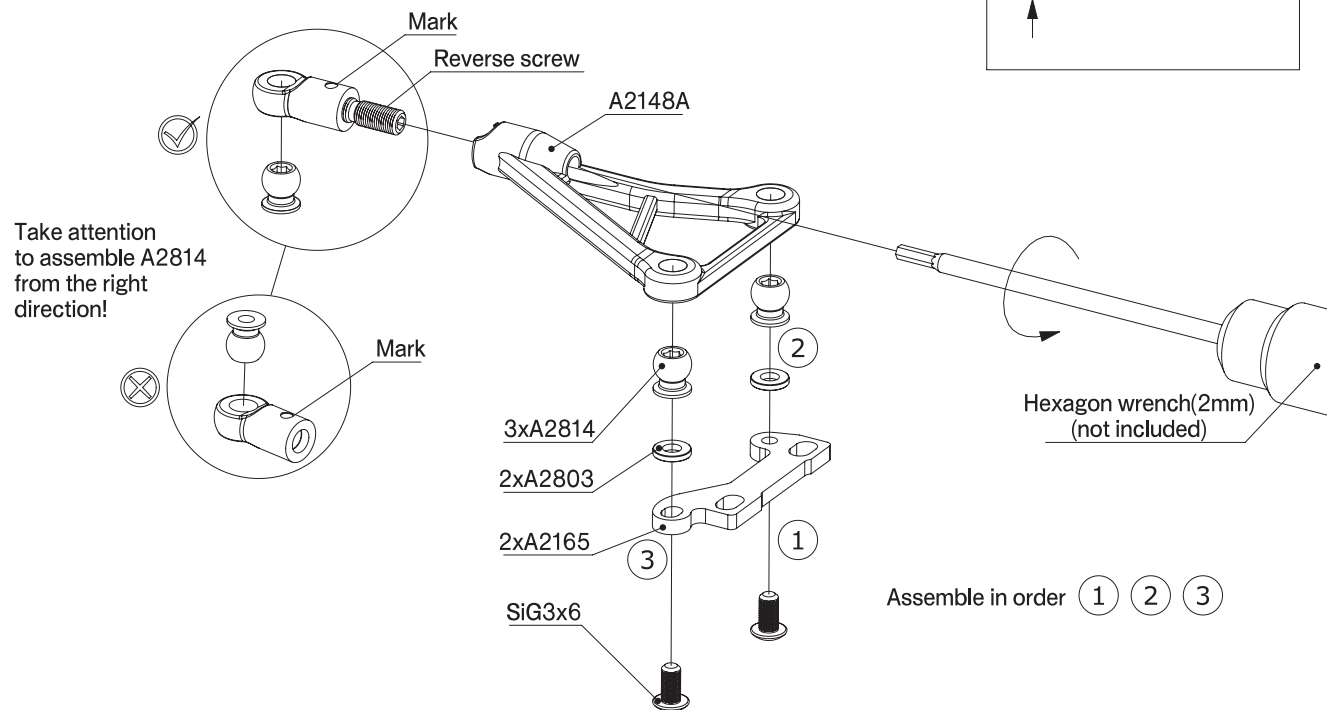
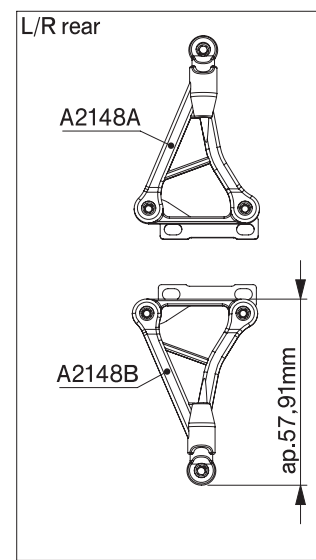
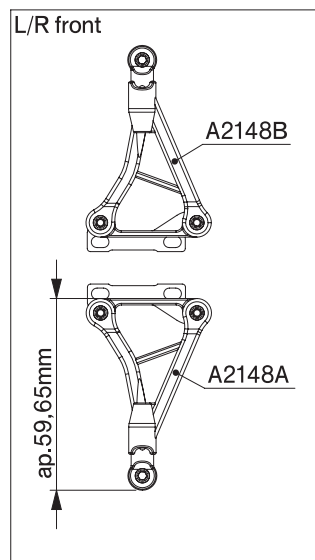
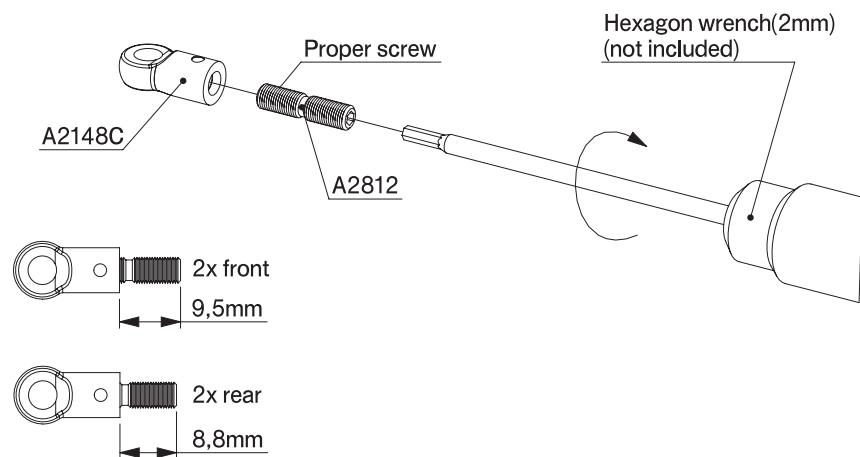


Optionally it is possible to use a front belt tensioner bearing.



Step 7-1

Kit Bag-C1

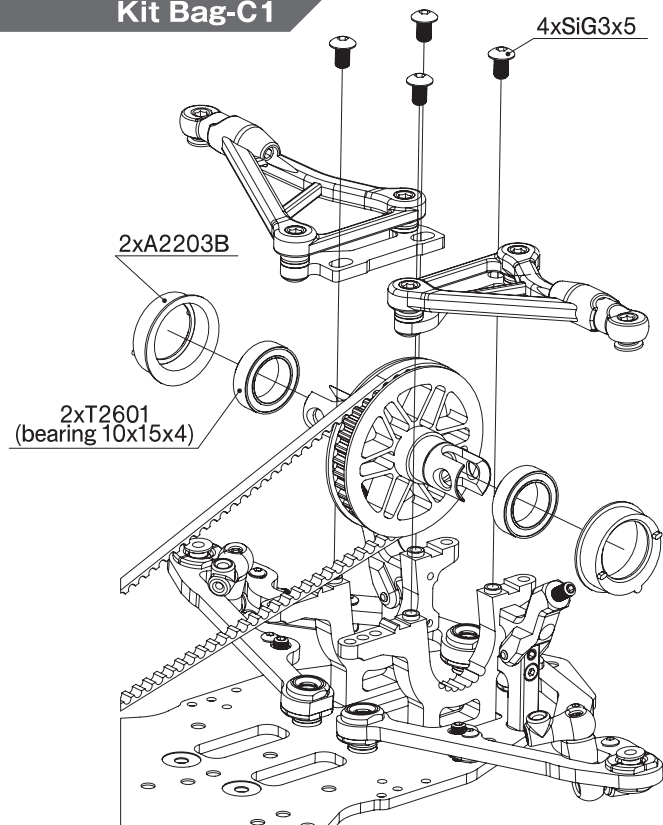


Be sure all arm's are moving freely.
If it is not the case, loosening A2814 at the marked position and re tighten it.

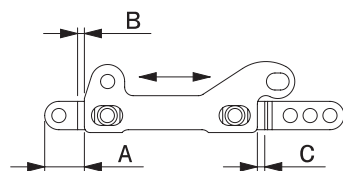
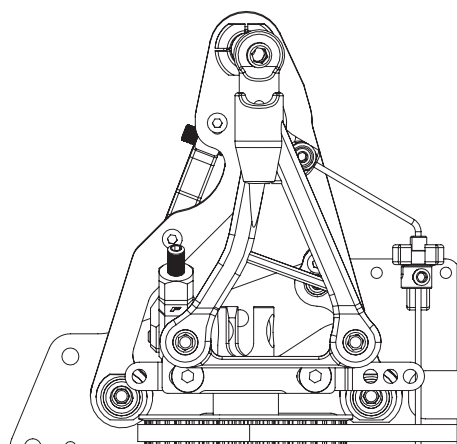
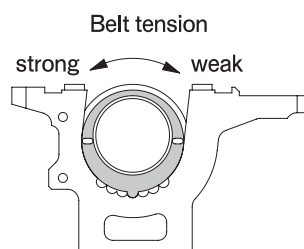
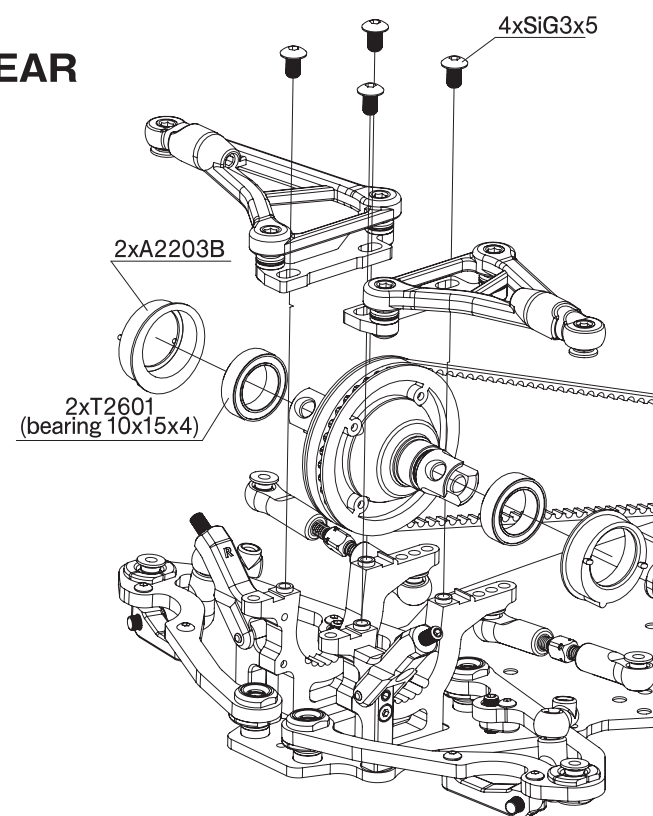
Step 7-2

Kit Bag-C1

FRONT



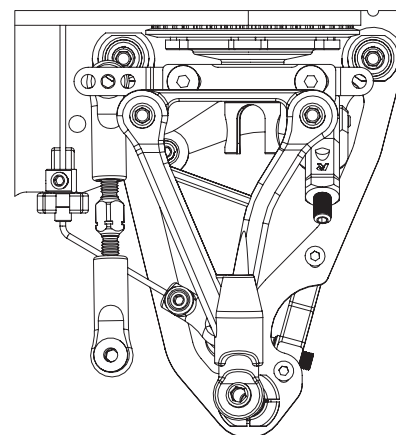
REAR



(A2165 max. towards front)

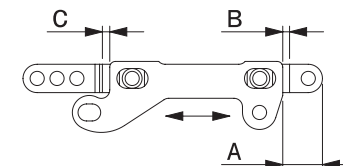
	3,1°	4°	5°
A	min. 6,55mm	7,1mm	
B	min. 0,75mm	1,3mm	
C	max. 1,75mm	1,2mm	
Wheelbase front	+0,2mm	0	-0,25mm

Caster dimensions can be adjusted either way with:
 -Caliper (dim. A)
 -Feeler gauge (dim. B)
 -B0558B (front dim. C)
 -Setup system



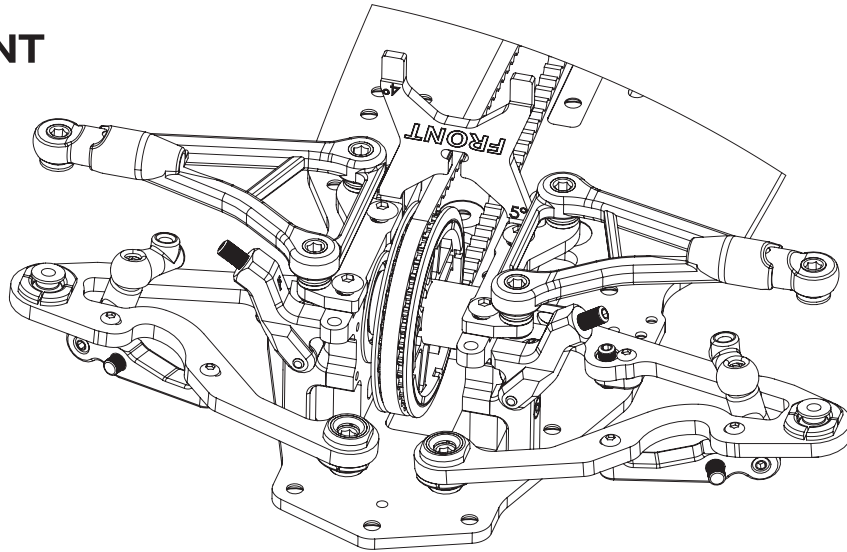
Caster dimensions can be adjusted either way with:
 -Caliper (dim. A)
 -Feeler gauge (dim. B)
 -B0558C (rear dim. C)
 -Setup system
 (A2165 max. towards rear)

	1,9°	3°	4°
A	min. 6,65mm	7,2mm	
B	min. 0,85mm	1,4mm	
C	max. 1,65mm	1,1mm	
Wheelbase rear	+0,25mm	0	-0,25mm



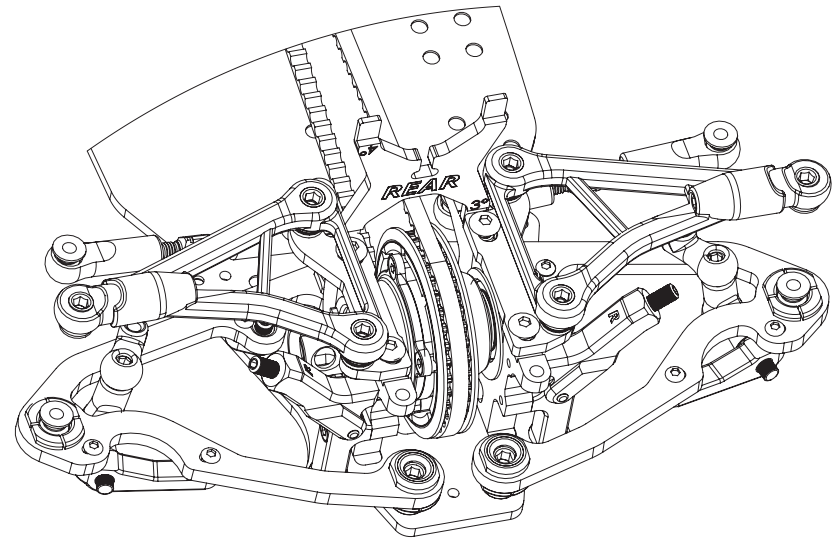
Step 7-2-A

FRONT



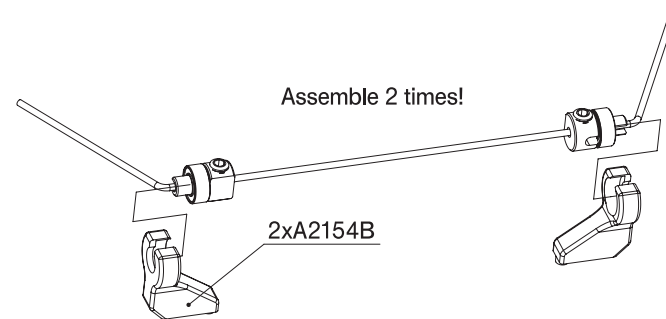
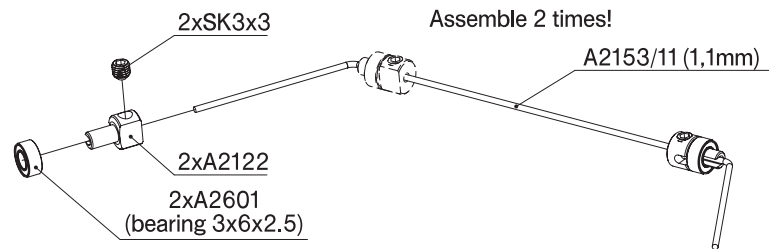
We recommend to use B0558B for front caster adjustment!

REAR

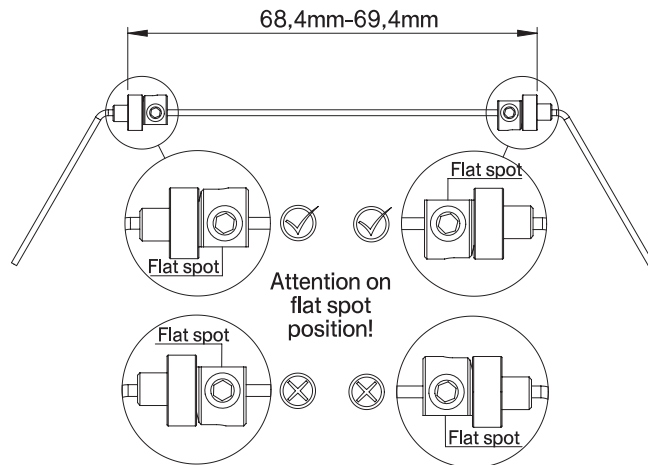


We recommend to use B0558C for rear caster adjustment!

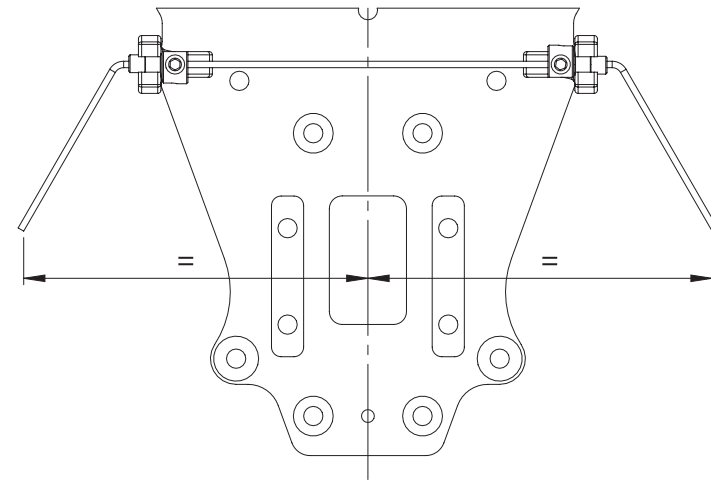
Step 7-3 Kit Bag-C1



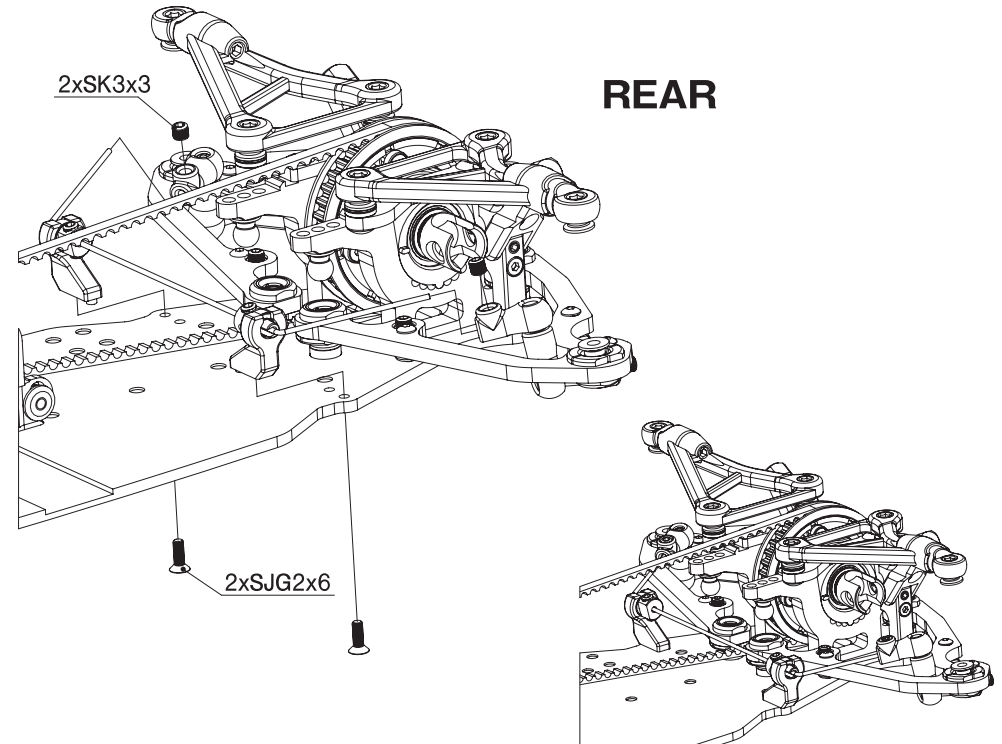
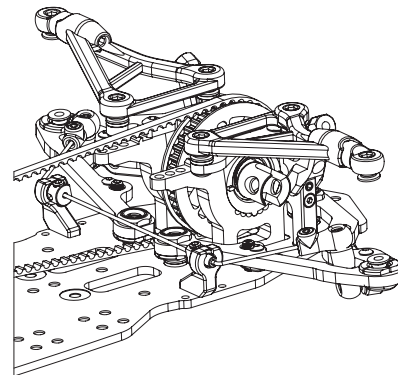
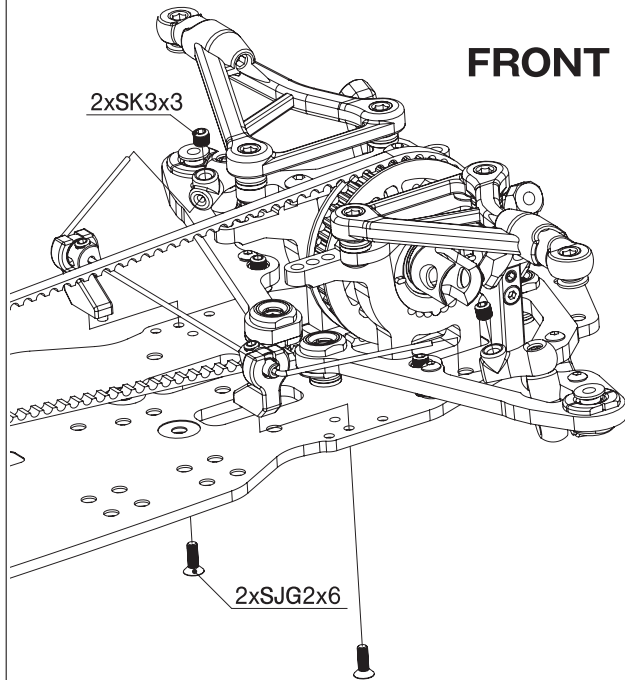
Step 7-3-A Kit Bag-C1

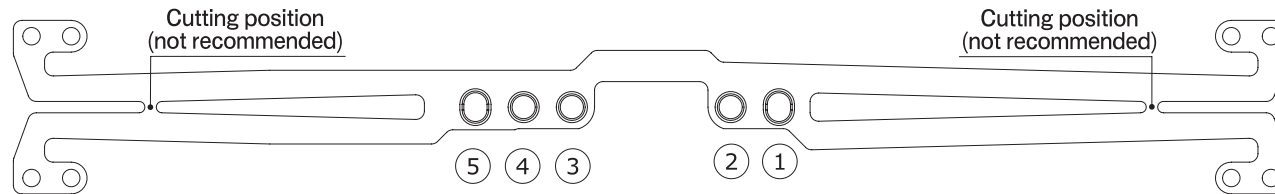


Take care the wire is mounted in center and moves freely!



Step 7-4 Kit Bag-C1



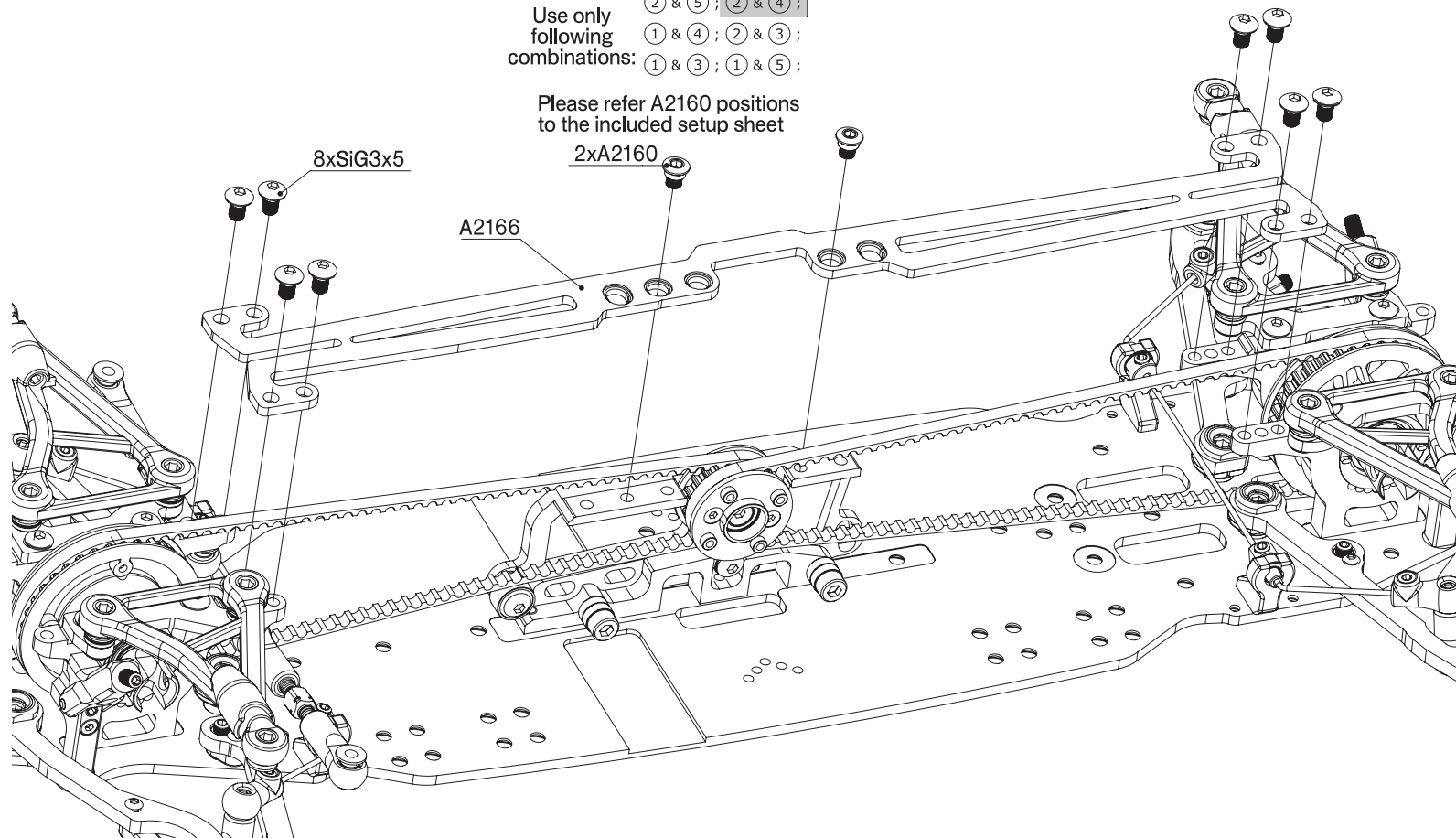


Attention

Use only following combinations:

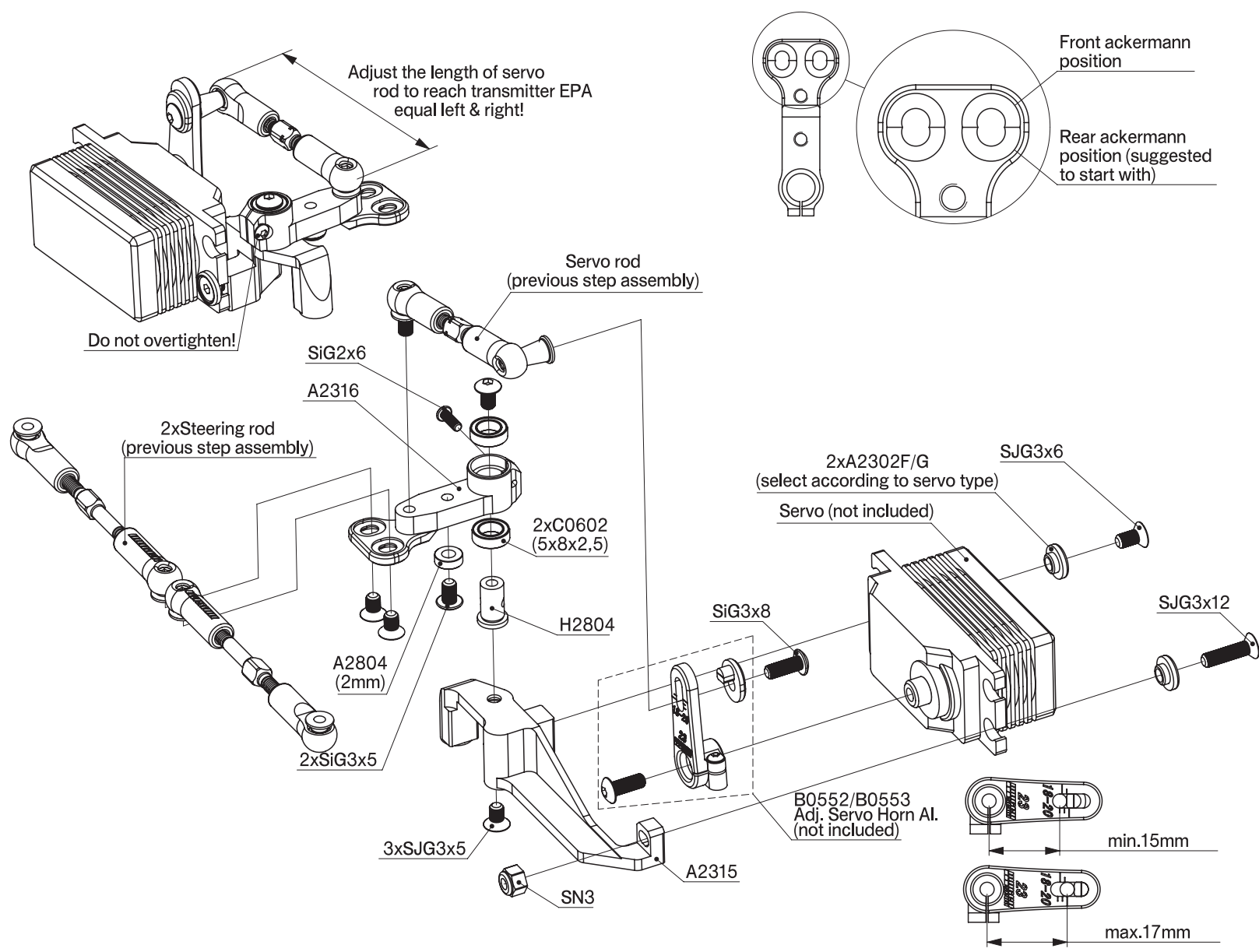
- ② & ⑤ ; ② & ④ ;
- ① & ④ ; ② & ③ ;
- ① & ③ ; ① & ⑤ ;

Please refer A2160 positions to the included setup sheet



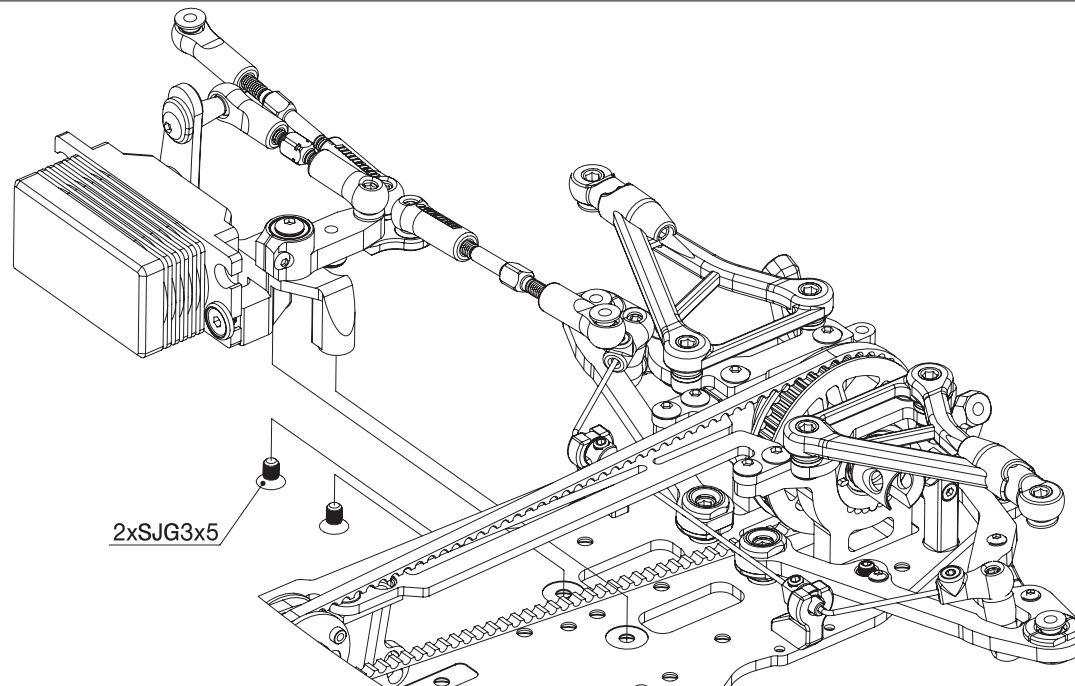
Step 8-1

Kit Bag-C1



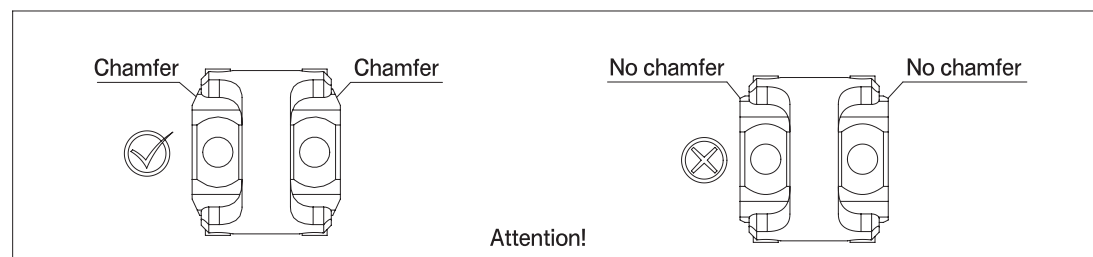
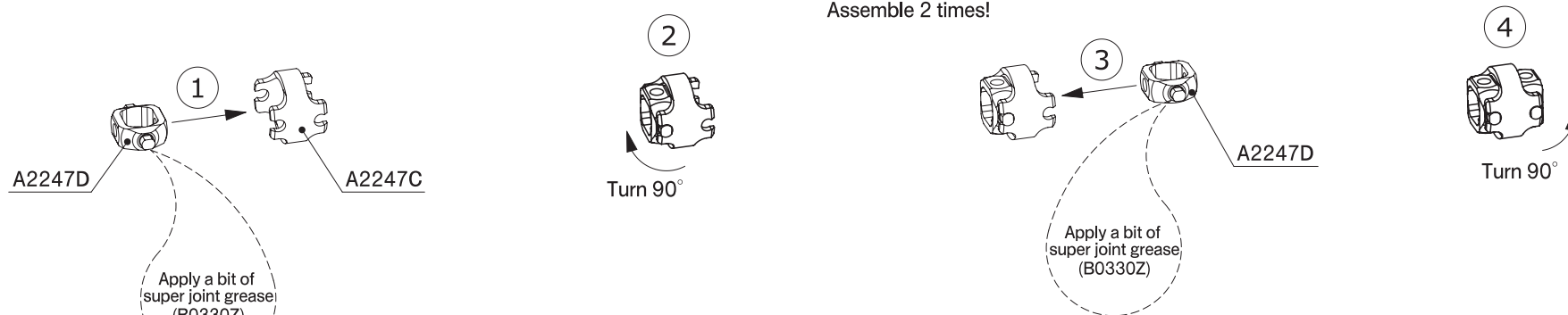
We recommend to start with 16,5-17mm!

Step 8-1 Kit Bag-C1

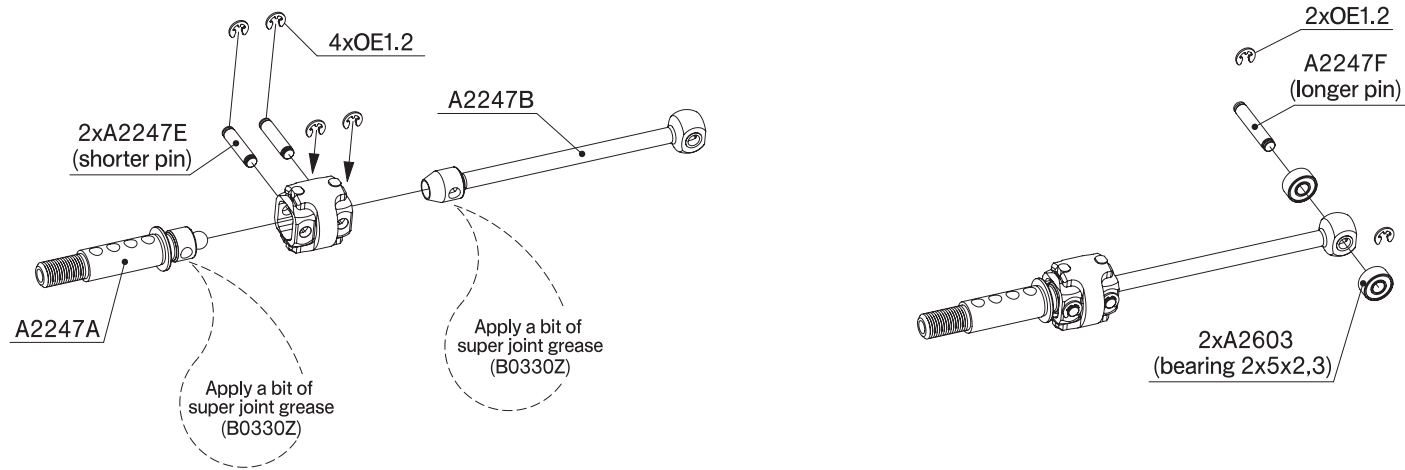


Step 9-1 Kit Bag-A2/D1

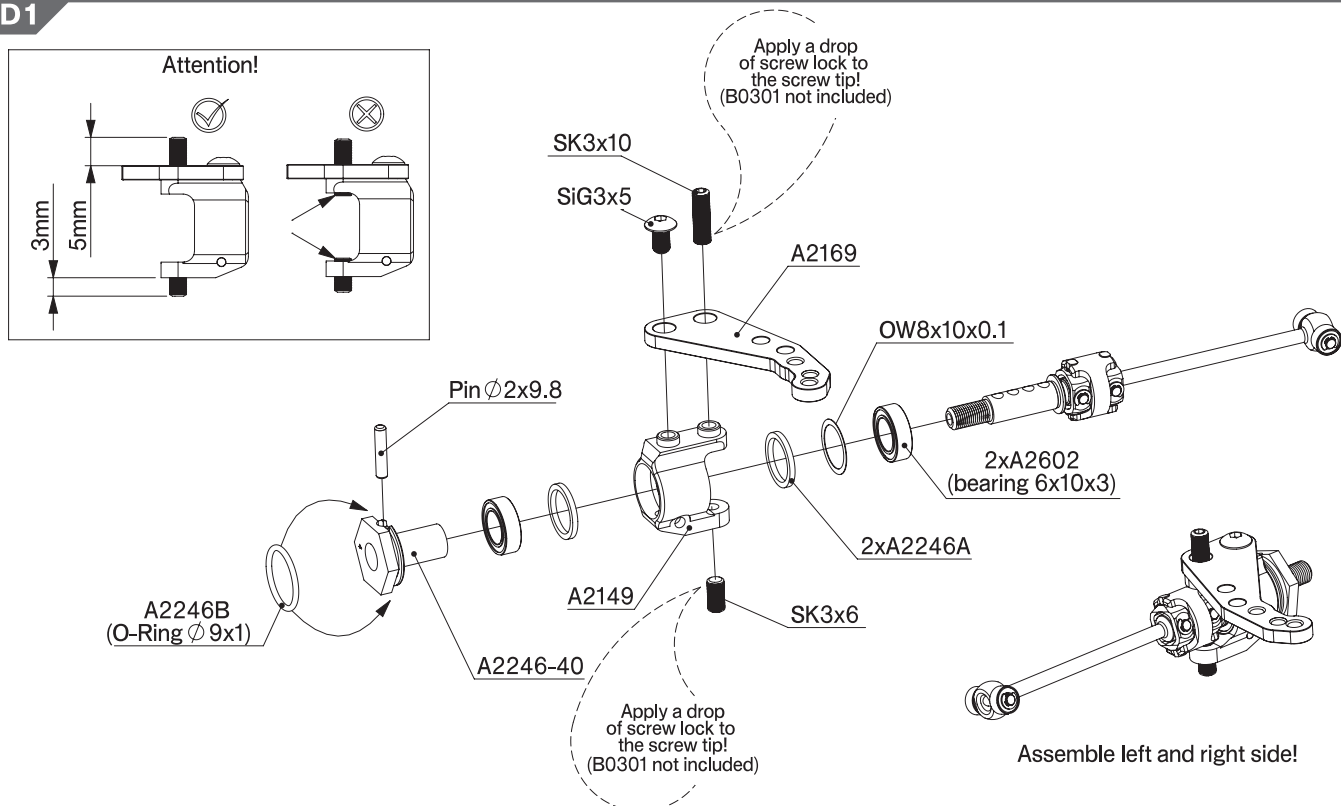
Attention: Everything needs to fit without using forces!
Assemble 2 times!



Step 9-1-A Kit Bag-A2/D1

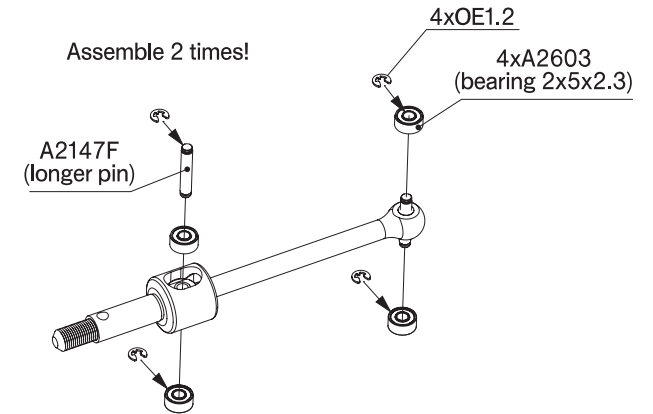
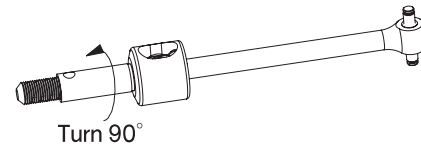
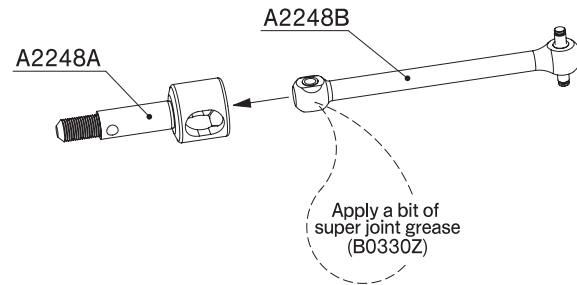


Step 9-2 Kit Bag-A2/D1

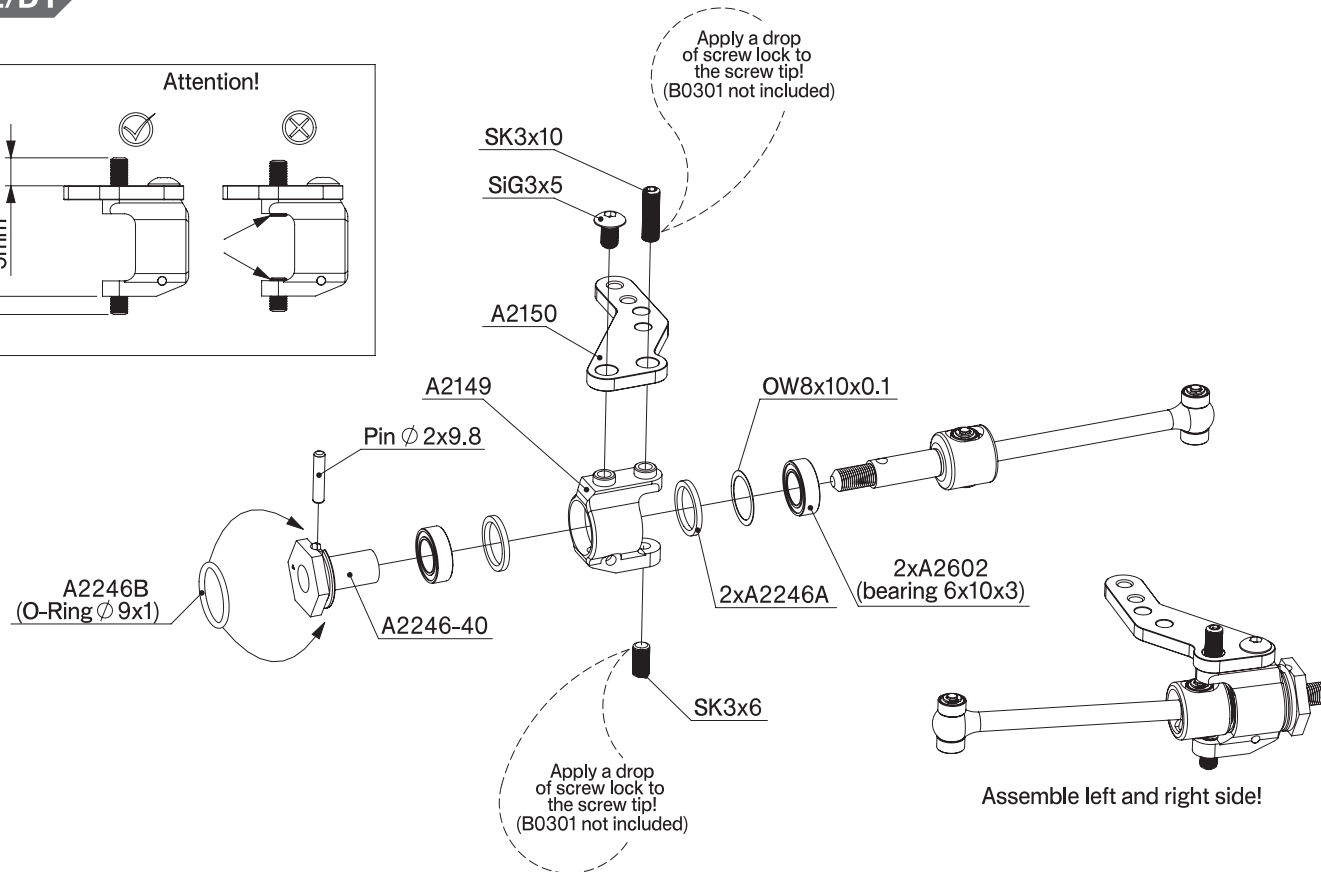
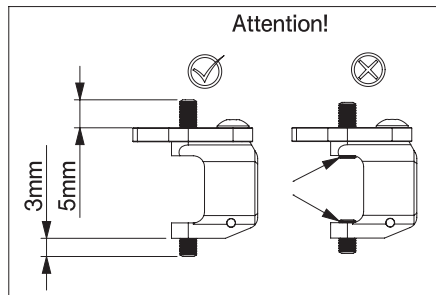


Step 9-3 Kit Bag-A2/D1

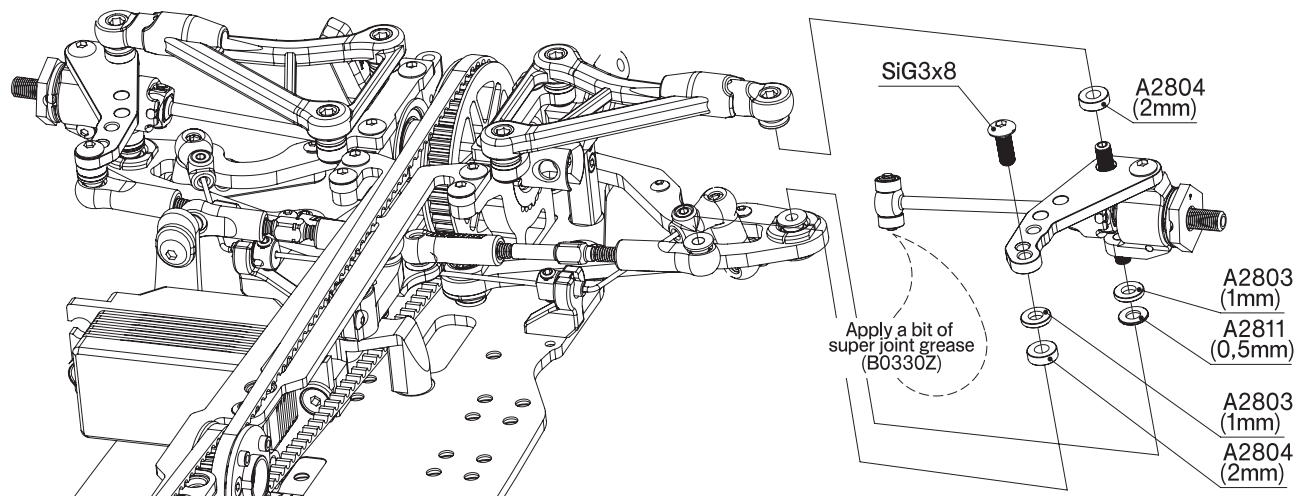
Attention: Everything needs to fit without using forces!



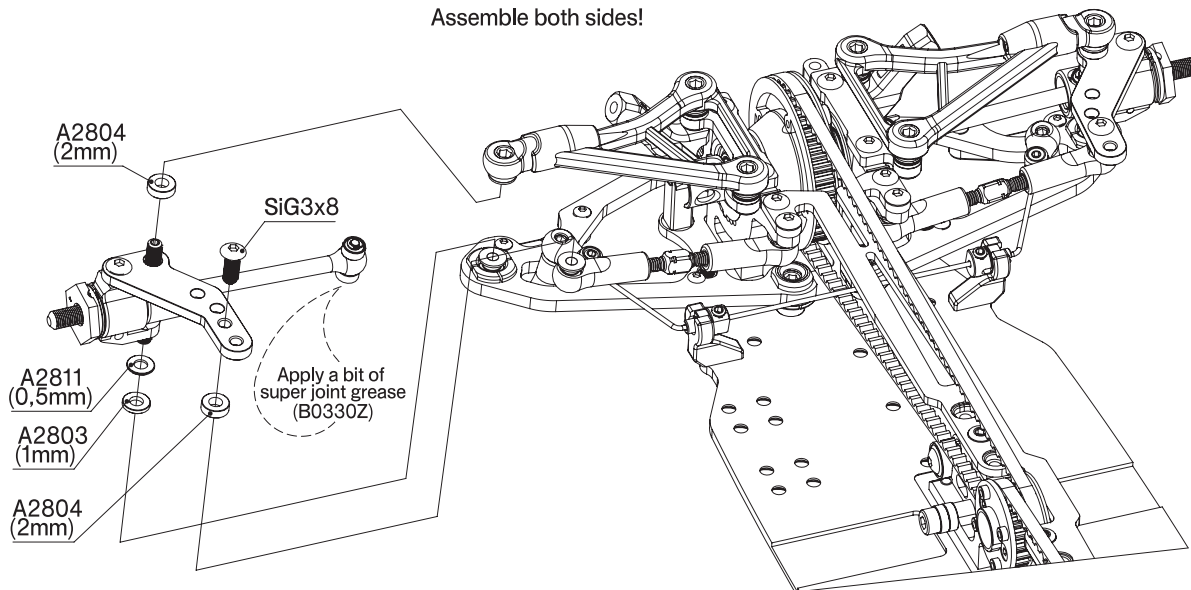
Step 9-4 Kit Bag-A2/D1



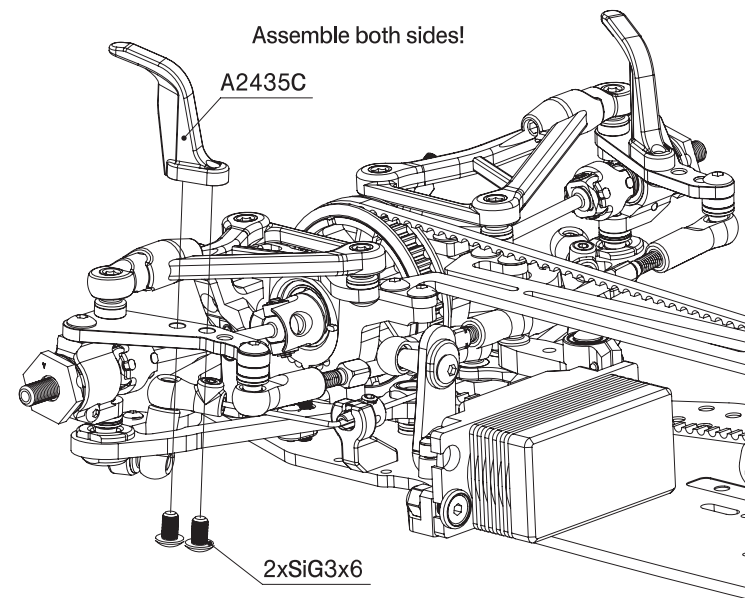
Assemble both sides!



Assemble both sides!

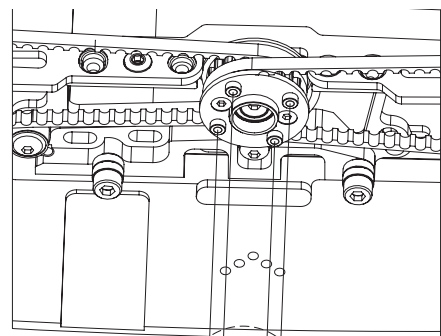


Assemble both sides!



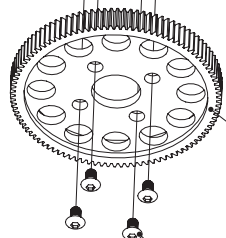
Step 10-1

Kit Bag-D1



Use according
the width of
spur gear

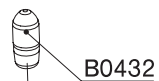
4xA2811
(0.5mm)



Spur gear
(not included)

4xSiG2x3

Receiver/Transponder
(not included)

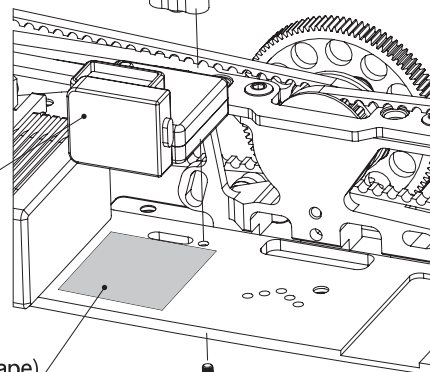


B0432

E2808

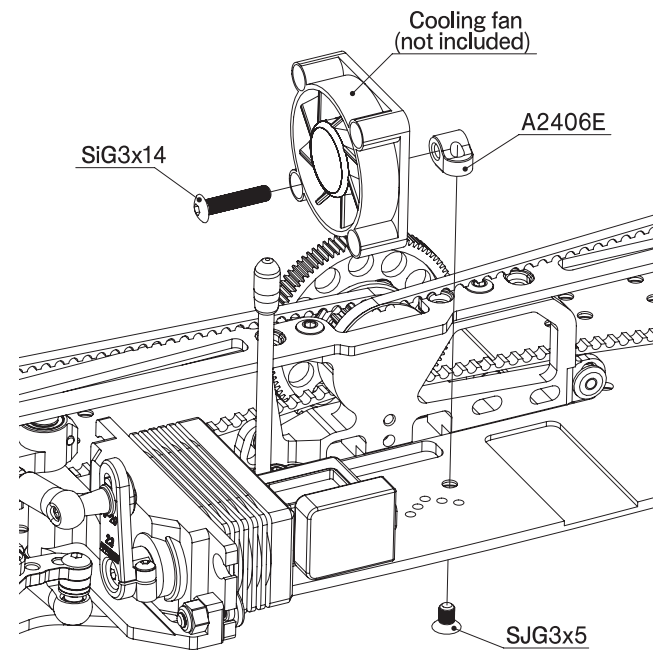
SK3x5

A2302H



B0406
(double side tape)

SJG2x6



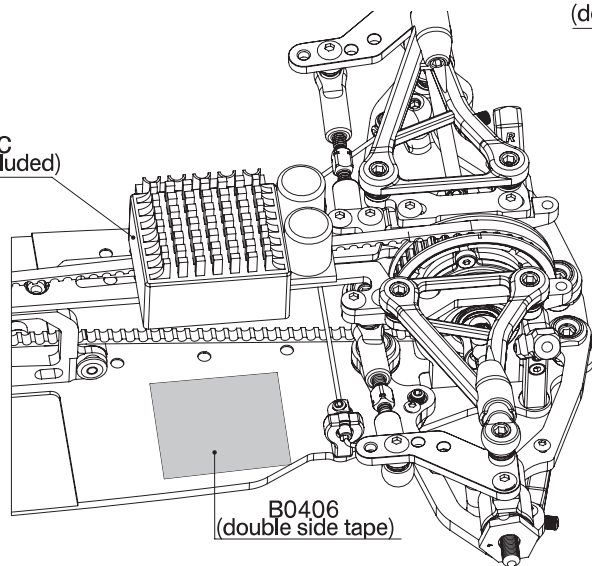
Cooling fan
(not included)

SiG3x14

A2406E

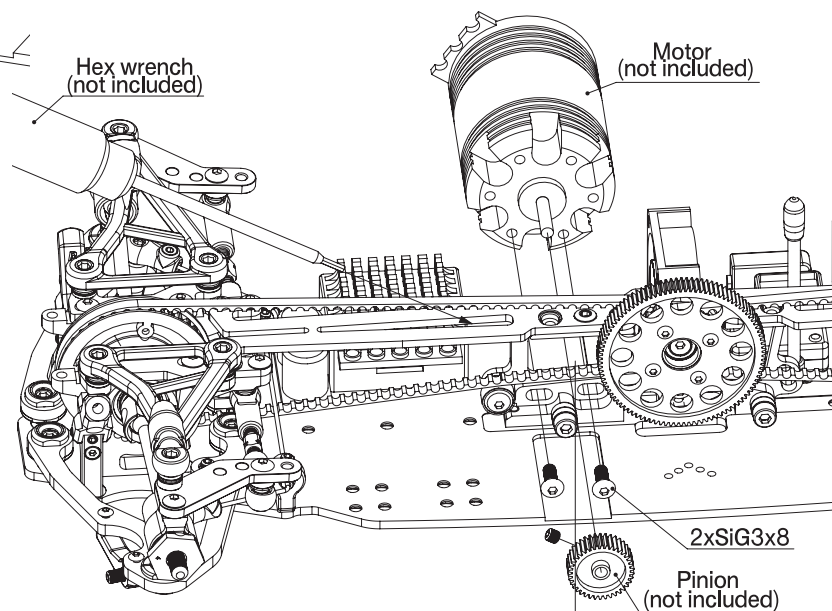
SJG3x5

ESC
(not included)



B0406
(double side tape)

Hex wrench
(not included)



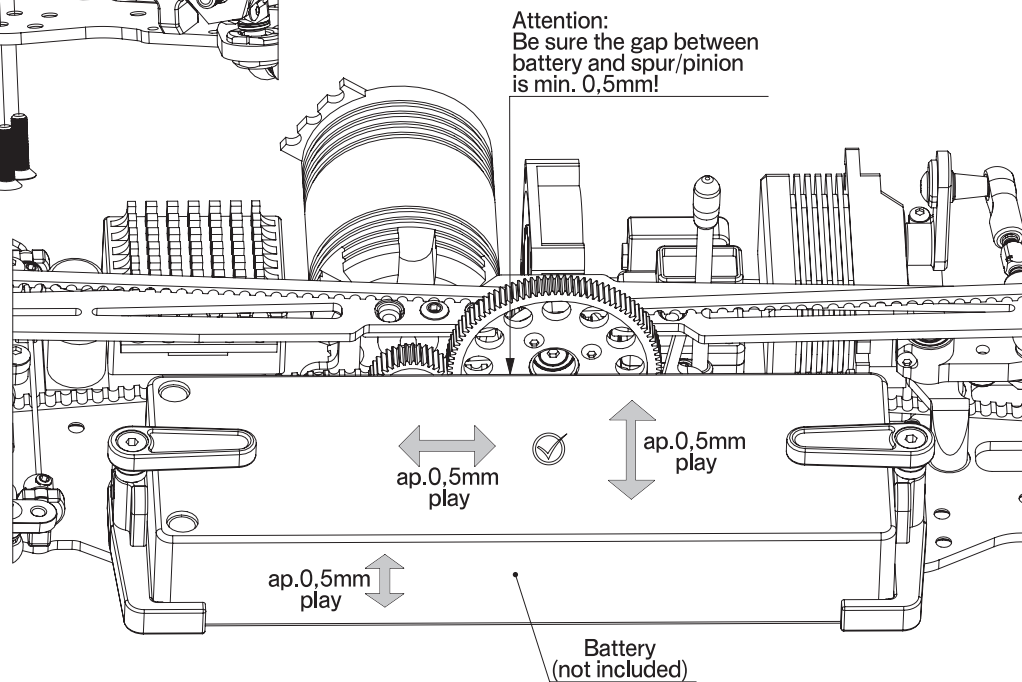
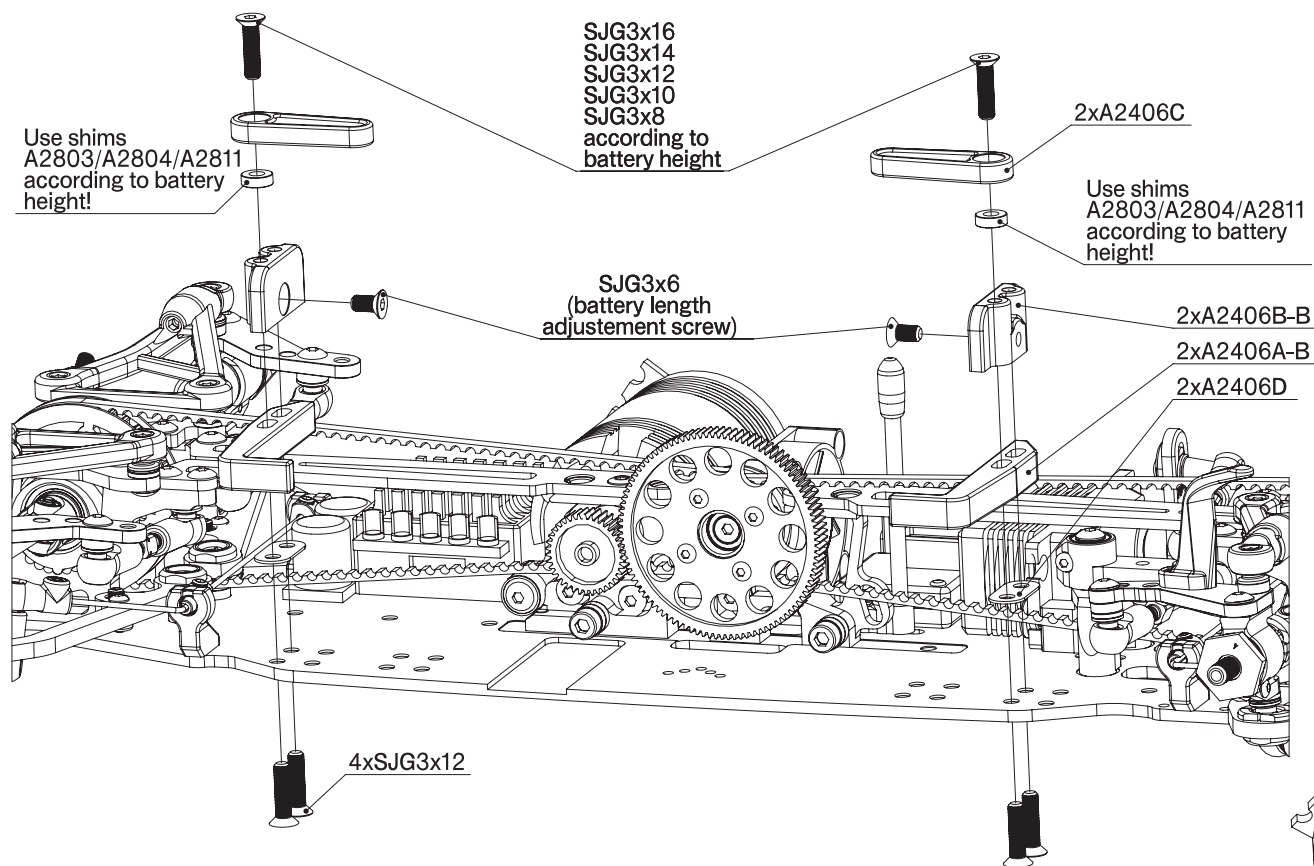
Motor
(not included)

2xSiG3x8

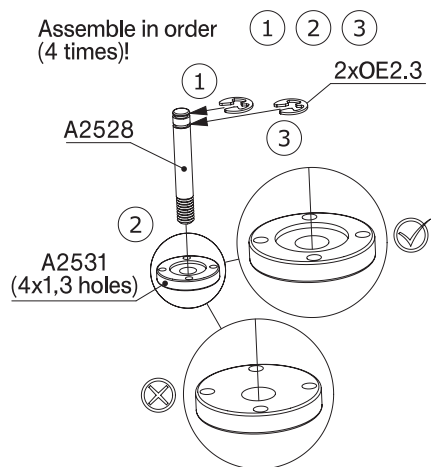
Pinion
(not included)

Step 10-2

Kit Bag-D1

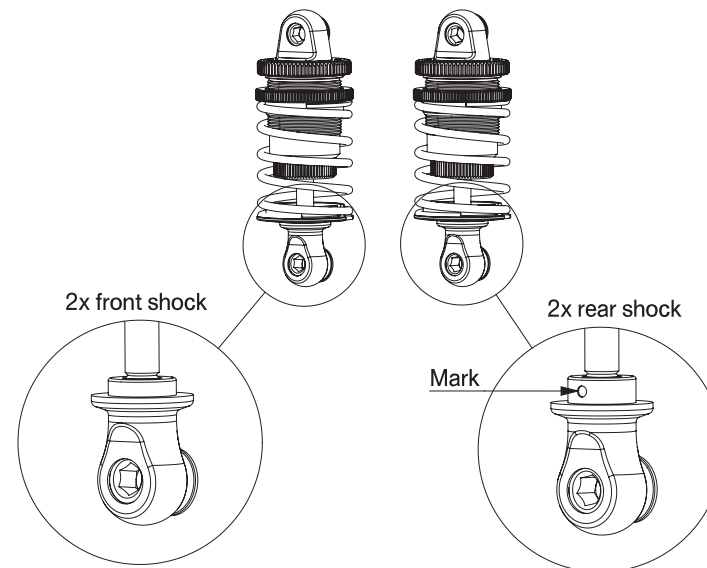
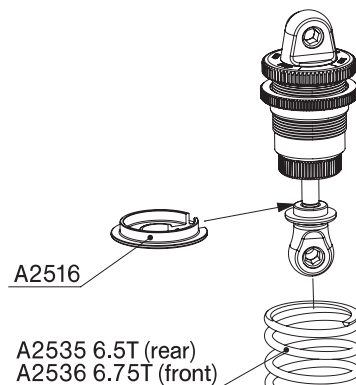
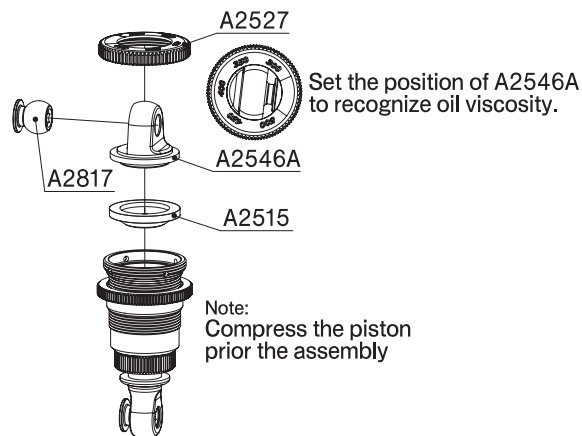
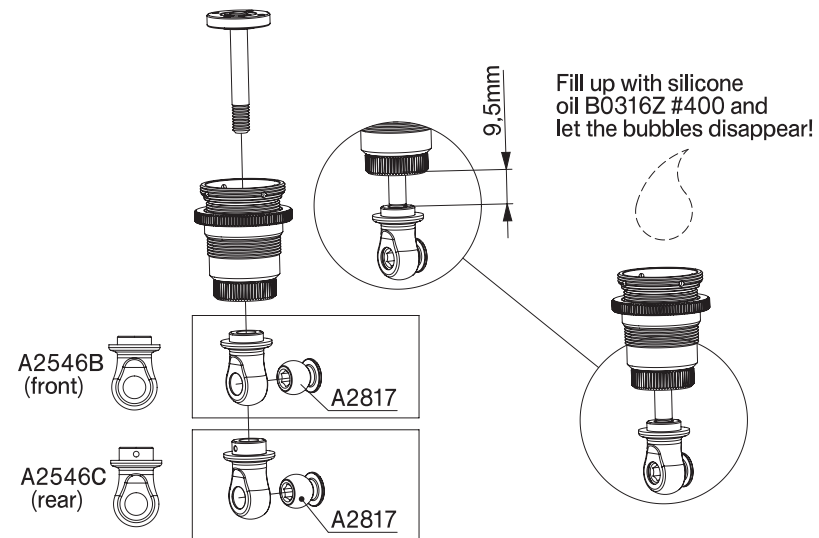
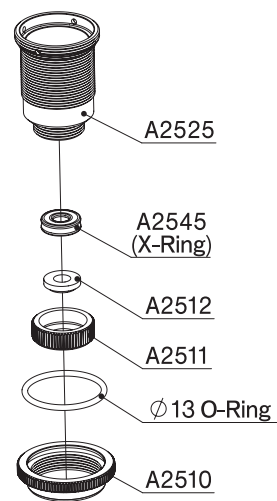


Step 11-1 Kit Bag-A2/E1



Attention!

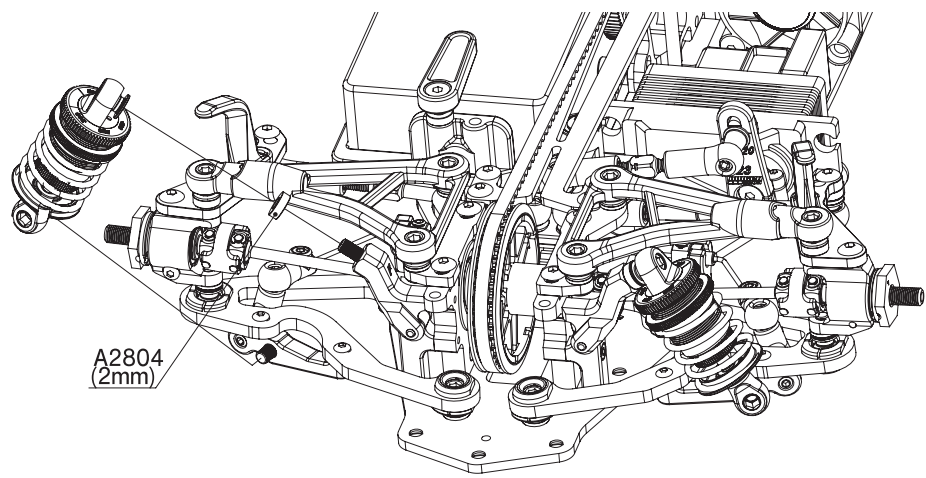
Please soak the silicone X-Ring with your used shock oil for 2-3 hours ahead of it's assembly to ensure it's best performance.



Step 11-2

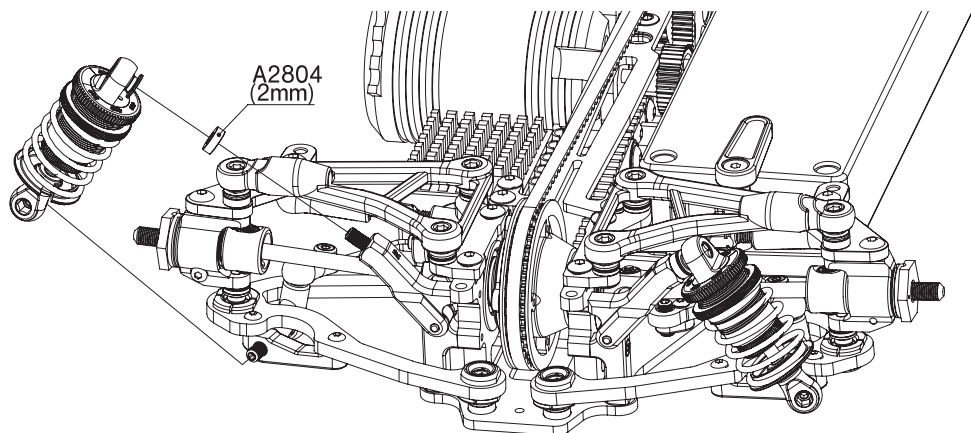
Kit Bag-E1

FRONT



Assemble both sides!

REAR

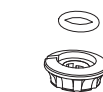
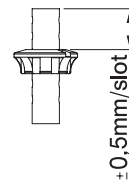
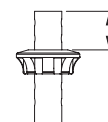
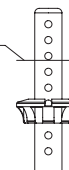


Assemble both sides!

Step 12-1

Kit Bag-F1

It is suggested to cut according to bodyshell position with 2 holes left



2xS5 O-Ring

2xA2435B

2xPin ϕ 1.6x9.8

2xA2407B-B

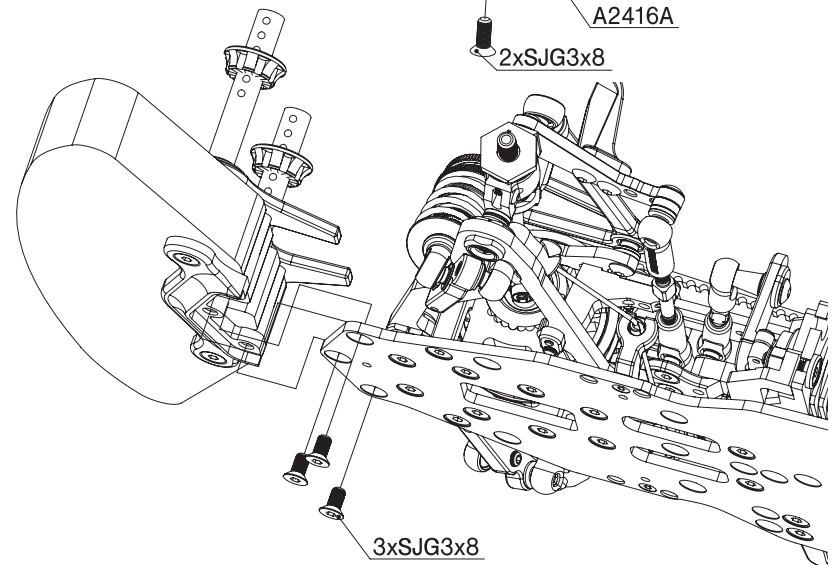
2xSJG3x6

A2435A

A2418

A2416A

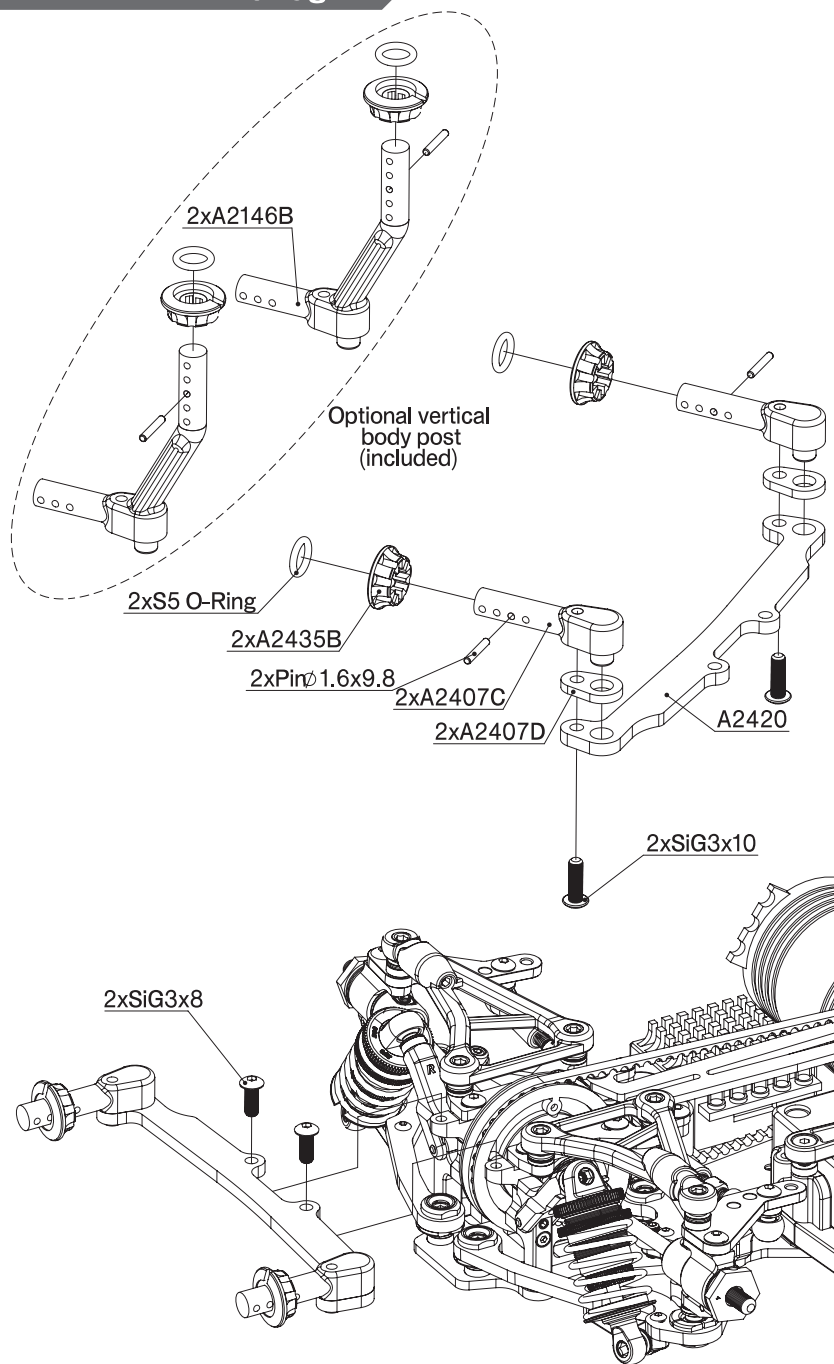
2xSJG3x8



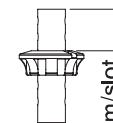
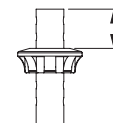
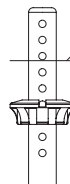
3xSJG3x8

Step 12-2

Kit Bag-F1



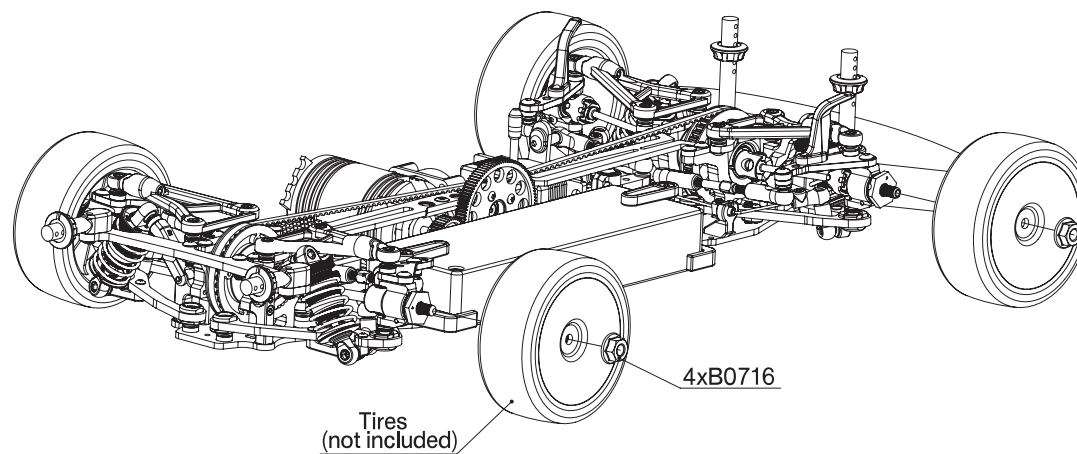
It is suggested to cut according to bodyshell position with 2 holes left



$\pm 0.5 \text{ mm/slot}$

Step 12-3

Kit Bag-A2



Before / After Operating

* It is very dangerous if you make a mistake in the order of on/off switch on transmitter and model.

Loss of control will result due to the interference of frequency.

Install the charged batteries on the model and connect the battery connectors.

Extend transmitter antenna and turn the power on. Then, turn on the switch of the model (ESC).

Raise the tires off the ground and check if the model is functioning properly.

Make sure the motor is not rotated at the neutral position of throttle.

Check if the steering operates the front tires correctly.

Start operation after checking each part of the model moves properly in accordance with the operation of transmitter.

Always turn off the model (ESC) first, and turn off the transmitter after running.

Always disconnect/remove the batteries when the model is not in use.

Trouble Shooting

PROBLEM	CAUSE	SOLUTION
Model doesn't move	Battery on model is not charged. The wiring is short-circuited. Motor failure. ESC failure. Assembly mistake in rotation part.	Charge it correctly. Insulating and repair the wiring. Repair or exchange the motor. Repair or exchange the ESC. Reassemble it according to the instruction manual.
Model is hard to control	Weak transmitter and/or receiver batteries. Low reception from radio antennas. Servo linkage is not adjusted properly. Assembly mistake in rotation part, wrong adjustment.	Recharge or replace batteries. Fully extend transmitter and receiver antennas. Reassemble it according to the instruction manual. Reassemble it according to the instruction manual.

走行の準備、終了

* 送信機および車体側スイッチのON/OFFの順番を間違えると大変危険です。

電波の混信によって車体が暴走する恐れがあります。

十分に充電されたバッテリーを車体に取り付け、コネクターをつなぎます。

送信機のアンテナをのばし、スイッチをONにします。

次に車体（スピードコントローラー）のスイッチをONにします。

車体を台等に載せ、タイヤを浮かせた状態にします。

スロットルのニュートラルの状態でもーターが回転しないことを確認します。

ステアリングが正常に動くか確認します。

送信機の操作を行い、車体各部の動きが正常であることを確認した後、走行を開始してください。

走行終了後、車体（スピードコントローラー）のスイッチをOFFにします。

その後送信機のスイッチをOFFにします。

走行後は必ず車体からバッテリーをはずしておいてください。

Trouble Shooting

車の状態	考えられる原因	直し方
車が全く動かない。	走行用バッテリーが充電されていない。 配線がショートしている。 モーターが故障している。 スピードコントローラーが故障している。 回転部の組立て間違い。	走行用バッテリーを充電する。 ショート箇所を絶縁等、修理する。 モーターを修理もしくは交換する。 スピードコントローラーを修理もしくは交換する。 取扱説明書通りに組立て直す。
車が思いどおり動かない。	車が思いどおり動かない。 送信機、走行用バッテリーが減っている。 電波の送受信状態が良くない。 サーボリンクエージの調整不足。 回転部の組立て間違い、調整不足。	バッテリーを交換もしくは充電する。 送受信機のアンテナを完全に伸ばす。 取扱説明書通りに組立て直す。 取扱説明書通りに組立て直す。

SAFETY PRECAUTIONS ※Please read carefully before assembling and operating your model.

- This product is high performance radio control model car. Follow the rules and enjoy your drive.
- To enjoy this model to its fullest, prepare other necessary equipments and convenient tools for assembly in advance.
- Improper usage of batteries for radio control model car may not only damage the electronics of the car and/or radio, but can cause excess heat and possibly fire, resulting in serious accidents. Be sure to operate the battery safely.

In order to avoid accidents and personal injury, adhere to following instructions:

Handling of radio control car

- This model car can exceed very high speed, and cannot be stopped quickly.
- Operate your model only on designated areas, race tracks, and other spacious areas.
- Also, be sure to operate the model car safely to avoid serious personal injury, property damage, and unforeseen accidents.

Before assembling

- Before you begin, read the instruction manual thoroughly.
- Read the instruction manual supplied with transmitter, ESC, or motor, and understand how to use beforehand.
- Keep out of the reach of children.
- All tools require careful handling to avoid injury.
- Painting must be done only in well-ventilated area.
- Feel free to contact us if you have any questions.

Check before operations

- Be sure to tight screws, nuts etc. securely and install all parts.
 - Make sure whether the moveable part works smoothly.
 - Fully charge the batteries of the transmitter and model.
 - Turn on the transmitter and then ESC to check if the steering servo and ESC work properly.
- With weak batteries, transmission and reception of the radio fall off.
- Models may become out of control under such condition, which may cause serious accidents.
- Stop the model car immediately when the electric wave is interrupted and it is not possible to control.

Cautions during operations

- Always fun your car with the body shell mounted.
- Do not put fingers or any objects inside rotating and moving parts (Tire, Shaft, Gear).
- Stop the model car and check the problem immediately when it behaves strangely or it sounds strangely.
- Do NOT operate in.....
 1. Crowded place
 2. Near Children
 3. Near residential districts, schools,and hospitals
 4. Near roads and railroads
 5. Indoors and in limited space
 6. Nighttime and early morning
 7. Place where running of radio control model car is prohibited

Cautions after operations

- Always switch off the speed controller and then transmitter.
The car might be loss of control when it makes a mistake in order.
- Do not touch the moter, ESC, battery because it might be very hot after use.
- Always disconnect/remove the batteries when the model is not in use.
Failure to do so may cause damage to the batteries from excessive discharge and leaking.
- Do care after running to maintain performance, to notice the damage and the wear, to avoid further trouble.
- Do not store the model car in hot or humid conditions, or in direct sunlight.

Handling of battery

- Be careful of handling of the battery.
- Properly connect plugs firmly.
- Never reverse connection nor disassemble batteries.
- When using rechargeable batteries, carefully read and follow the instructions supplied with the battery and charger unit.

安全のための注意事項 ※組み立て、走行前に必ずお読みください。

- ・この商品は、高性能なR/Cカーです。ルールを守って楽しく走行させてください。
- ・この商品を楽しむために、商品以外に必要な物や組み立てに便利な工具など事前に用意しておきましょう。
- ・R/Cカーに使用する電池は使い方を誤ると大きな電流が流れ、コードが焼けたり発火する危険があります。取扱には十分注意してください。

思わぬ事故やケガなどの危険防止のため、次の事項を必ずお守りください。

R/Cカーの取り扱いについて

このR/Cカーは非常に速いスピードで走行します。走行させる場合は安全で人の迷惑にならない広い場所で走行させてください。
また、人にケガをさせたり、物を壊したり、思わぬ事故が起こらないように十分注意して走行を楽しみください。

組み立て前に

- ・組み立て前に必ずキットの説明書を最後までお読みください。
- ・使用するプロポ、スピードコントローラーやモーター等に付属している説明書をよく読み、事前に使用方法を理解しておいてください。
- ・小さなお子様のいる場所で作業しないでください。
- ・カッターやニッパー、ハサミなどの工具の取り扱いには十分注意してください。
- ・塗装する場合は室内の換気に十分注意して作業をおこなってください。
- ・製品の事で不明な点がございましたらお気軽に弊社までお問い合わせください。

走行前の点検

- ・ネジ、ナットの緩みや締め忘れ、部品の取り付け忘れのないことを確認してください。
- ・可動部分がスムーズに動くことを確認してください。
- ・送信機バッテリー、車体用バッテリーが十分に充電されていることを確認してください。
- ・送信機、スピードコントローラーの順にスイッチを入れたステアリングサーボ、スピードコントローラーが正常に動くことを確認してください。
バッテリーの要領が少ないと車をコントロールすることが出来なくなり、暴走や衝突の原因になり危険です。
- ・電波が混信しコントロールができない場合は、すぐに走行を中止してください。

走行上の注意

- ・走行時は必ずボディを装着してください。
- ・回転している部分（タイヤ、シャフト、ギヤ）に触れたり、異物を入れないでください。
- ・走行させてはいけない場所……………1. 人の多い所。
2. 小さな子供の近く。
3. 住宅、学校、病院の近く。
4. 道路、線路の近く。
5. 室内、狭い場所。
6. 夜間や早朝は走行させない。
7. その他、R/Cカーの走行が禁止されている場所。

走行後の注意

- ・必ずスピードコントローラーのスイッチをOFFにしてから、送信機のスイッチをOFFにしてください。順番を間違えると車が暴走する恐れがあります。
- ・走行後のモーター、スピードコントローラーやバッテリーは熱くなっているので、直接手で触れないでください。ヤケドの恐れがあります。
- ・走行させない場合は送信機バッテリー、車体用バッテリーは取り外してください。ご走行やバッテリーの過放電、発熱や液漏れなどの恐れがあります。
- ・走行後は性能を保つ為や破損部分、磨耗部分に気付くためにも車のメンテナンス（点検、整備）を行なってください。メンテナンスを怠るとトラブルが発生しやすくなります。
- ・車の保管は温度の高くなる場所や湿度の高くなる場所は避けてください。

バッテリーの取り扱い

- ・バッテリーの取扱いは十分注意してください。
- ・コードの接続はコネクターをしっかりと押し込んで、確実につないでください。
- ・バッテリーの逆接続、分解は絶対にしないでください。
- ・充電はバッテリーや充電器の説明書に従い、正しい方法で行なってください。



MUGEN SEIKI CO., LTD.

1395 Takane-cho, Funabashi, Chiba
274-0817, Japan

E-mail: support@mugenseiki.com
www.mugenseiki.co.jp
www.mugenseiki.com

MUGEN SEIKI RACING LTD.

20525 Crescent Bay Drive
Lake Forest, CA 92630, USA

E-mail: support@mugenracing.com
www.mugenracing.com

MSE MUGEN SEIKI Europe Vertriebs GmbH

Auf'm Wasserkamp 3,
D-45881 Gelsenkirchen, Germany

E-mail: info@mugen.eu
www.mugen.eu