

●Items required for operation

- 2ch radio set for RC car (Transmitter, Receiver, Servo)
- Motor
- Pinion Gear
- Spur Gear
- ESC (Electric Speed Controller)
- Batteries for RC car
- Charger
- Body (190mm)
- Body paint tools
- Tires / Wheels / Inserts

●Tools required

- Hexagon Wrenches (1.5mm / 2mm / 2.5mm / 3mm)
- Box Wrench (7mm)
- Needle Nose Pliers
- Wire Cutters
- Sharp Hobby Knife
- Scissors
- Vernier Calipers
- Solder / Soldering Iron
- Instant Glue
- Turnbuckle wrench

●Neutral setting of transmitter

- * Before setting, read the instructions attached to the transmitter and ESC.
1. Turn on the transmitter.
 2. Set trims of transmitter.
 3. Set throttle side of transmitter according to the instruction manual ESC.
 4. Turn on the ESC according to the instruction manual and set the default.
 5. Check that the servos move properly in accordance with the control from transmitter.
 6. Turn off the ESC.
 7. Turn off the transmitter.

●キット以外に必要なもの

- RCカー用プロポ (送信機、受信機、サーボ)
- モーター
- ピニオンギヤ
- スパーギヤ
- スピードコントローラー
- 車体用バッテリー
- 充電器
- ボディ (190mm)
- ボディ塗装用の塗料
- タイヤ / ホイール / インナーフォーム

●キット制作に便利な工具類

- 六角レンチ (1.5mm / 2mm / 2.5mm / 3mm)
- ボックスレンチ (7mm)
- ラジオペンチ
- ニッパー
- カッターナイフ
- ハサミ
- ノギス
- ハンダ&ハンダごて
- 瞬間接着剤
- ターンバックルレンチ

●プロポのニュートラル設定

- * 使用するプロポ、スピードコントローラーに付属する取扱説明書をよく読み、事前に使用方法を理解しておいて下さい。
1. 送信機のスイッチをONにします。
 2. 送信機のトリムをセンターに合わせます。
 3. スピードコントローラーの説明書に従って、送信機のスロットル側の設定を行います。
 4. 説明書に従って、スピードコントローラーのスイッチをONにし、初期設定を行います。
 5. 送信機のハンドル / スティックを動かしてサーボが正常に動くか確認します。
 6. スピードコントローラーのスイッチをOFFにします。
 7. 送信機のスイッチをOFFにします。

Screw Chart

These are the actual sizes of the screws included with this kit.

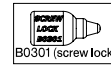
使用ビス類一覧

SiG2x3	SiG3x8	SJG2x6	SJG3x6	SJG3x14	SK3x3	SK3x10	OW3x5x0.2
SiG2x6	SiG3x10	SJG2x8	SJG3x8	SJG3x16	SK3x5	SK3x12	OW3.5x7.5x0.2
SiG3x5	SiG3x12	SJG2x10	SJG3x10	SG2x10	SK3x6		OW5x7x0.1
SiG3x6	SiG3x14	SJG3x5	SJG3x12	OE2.3	SK3x8		

Before you start to assemble the kit, please read the instruction manual to the end.
組立てに入る前に説明書を最後までよく見てから作業を始めて下さい。

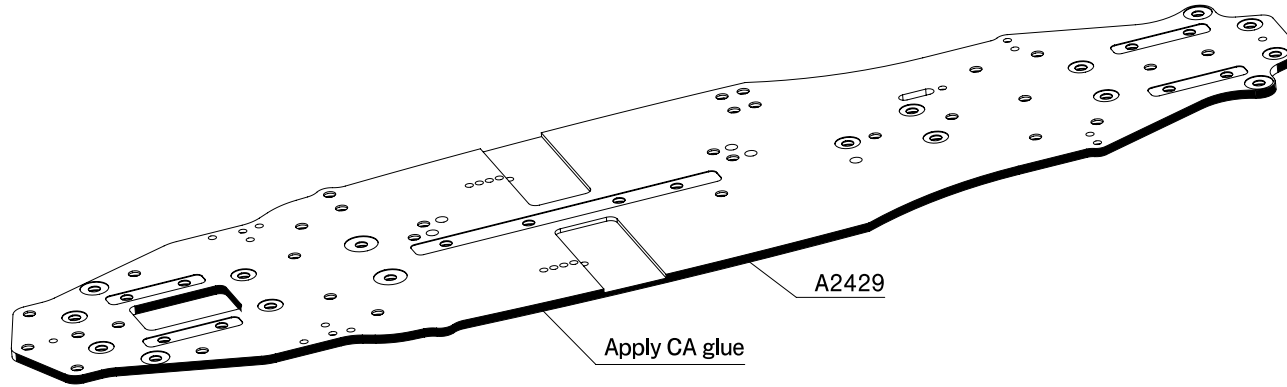


Apply Super Joint Grease.
スーパージョイントグリスを塗る。



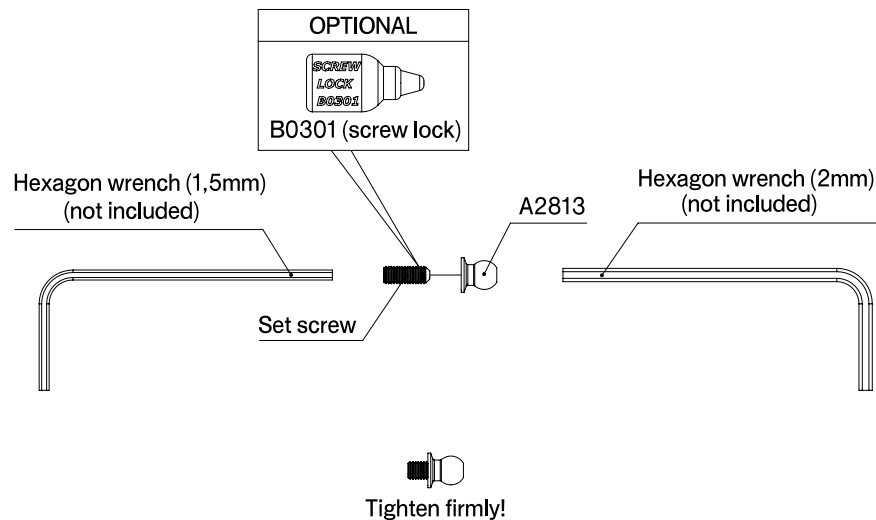
OPTION
Apply B0301 Lockfirm Liquid.
B0301ロックファームリキッドを塗る。

Chassis Preparation

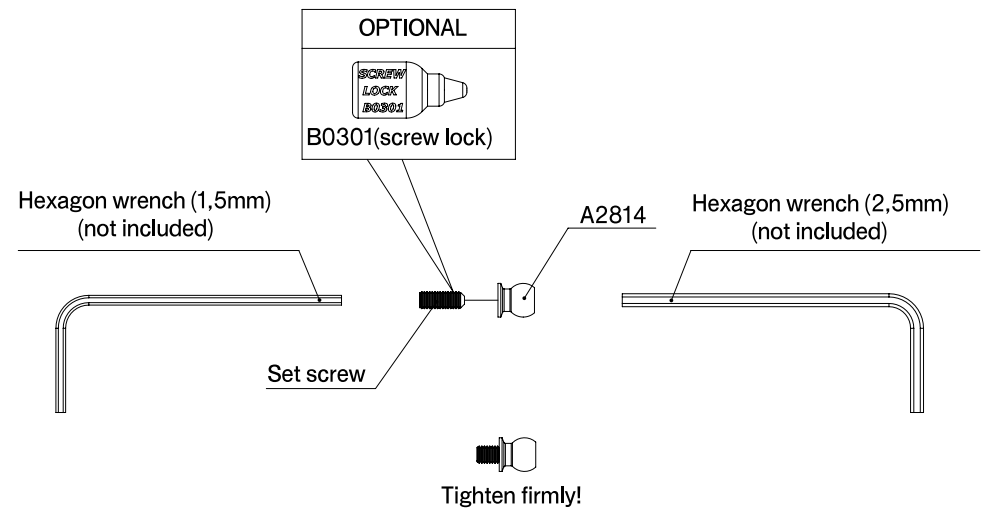


Setup sheet can be chosen by yourself from the sheets included, or from download area at www.mugenseiki.co.jp
(if you choose the setup from download area, the parts included in the kit like springs, oil's might be different to the kit).

Explanation #1!



Explanation #2!

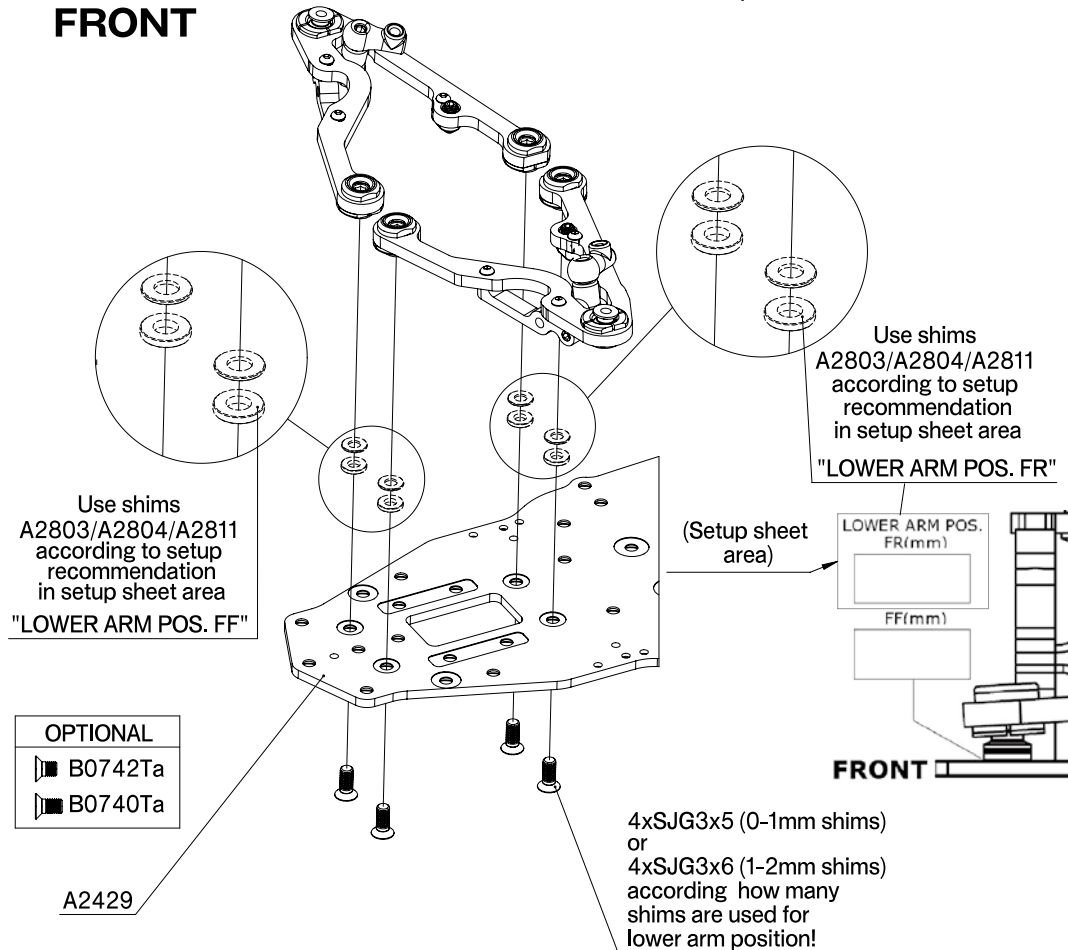


Setup sheet can be chosen by yourself from the sheets included, or from download area at www.mugenseiki.co.jp
 (if you choose the setup from download area, the parts included in the kit like springs, oil's might be different to the kit).

Explanation #3!

FRONT

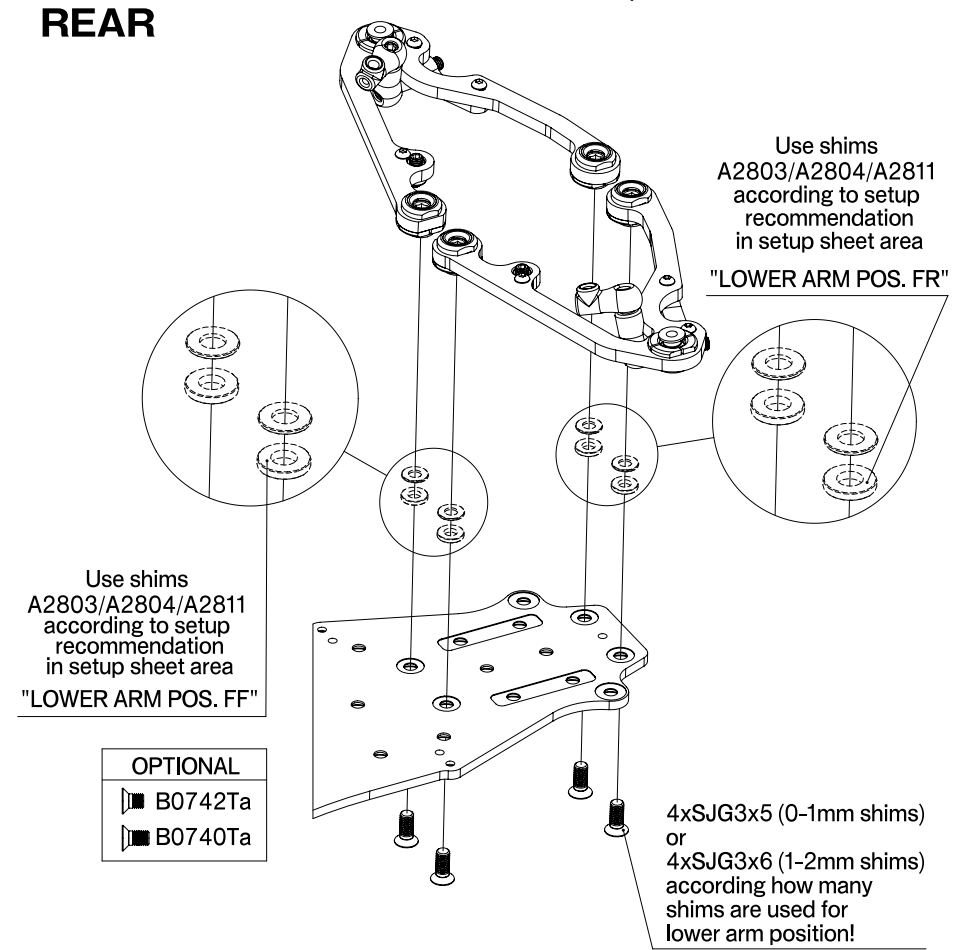
Example how you can find assembly step's related with setup sheet



Explanation #4!

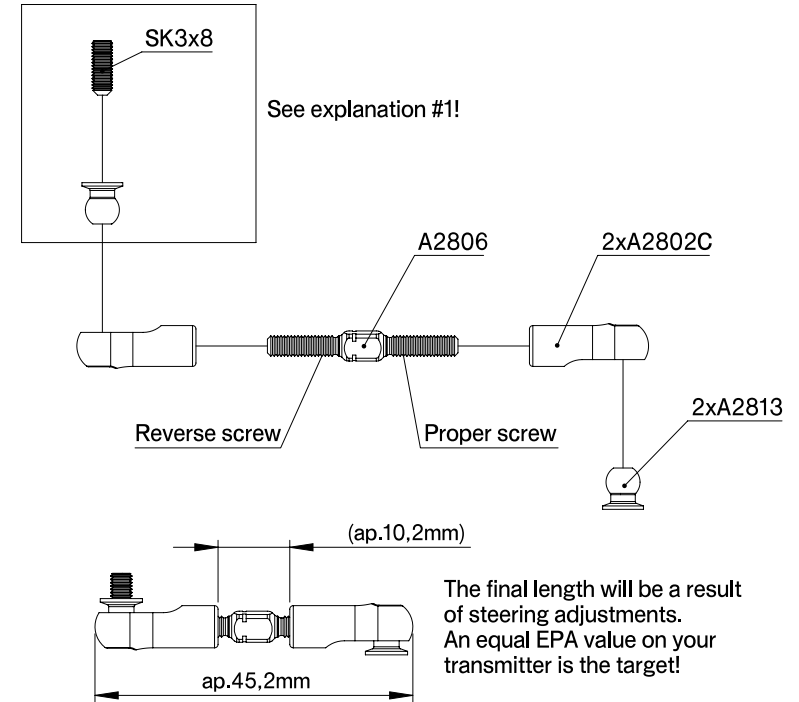
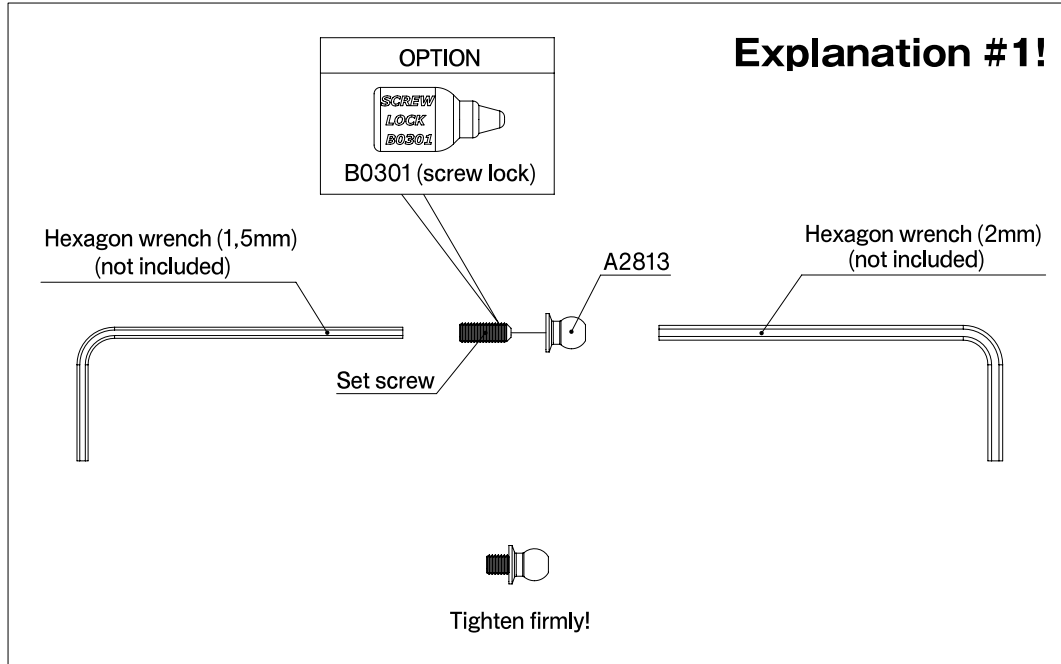
REAR

Example how you can find assembly step's related with setup sheet



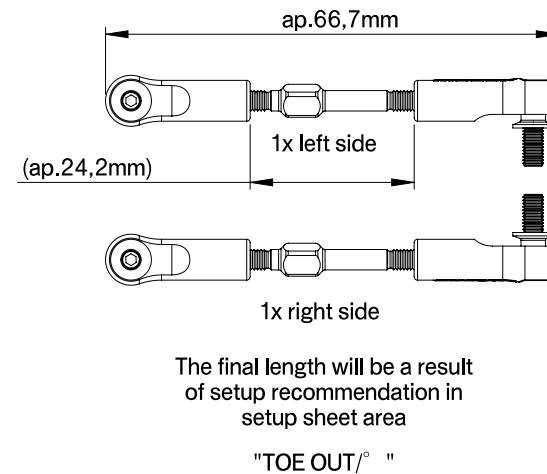
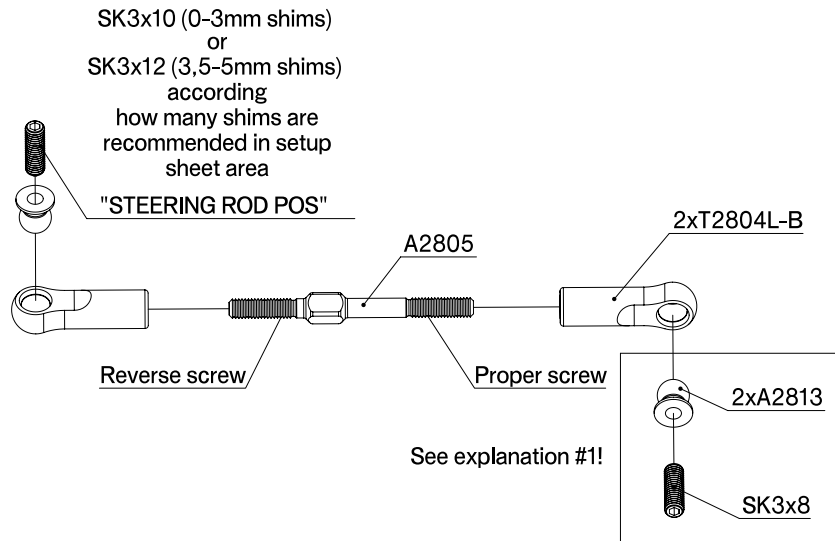
Step 1-1

Kit Bag-A1

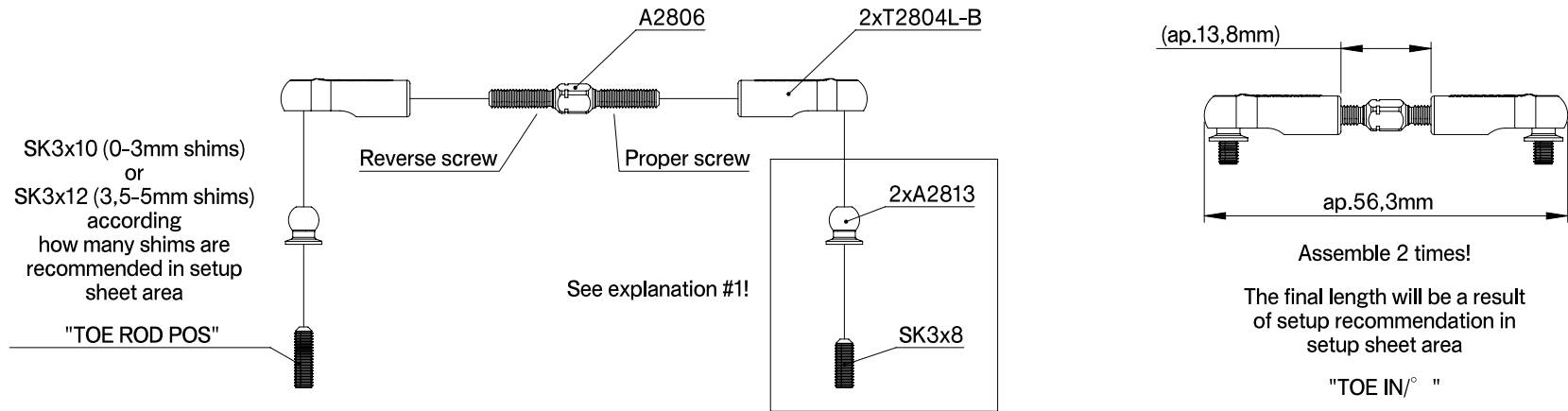


Step 1-2

Kit Bag-A1

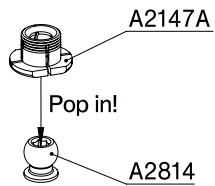


Step 1-3 Kit Bag-A1

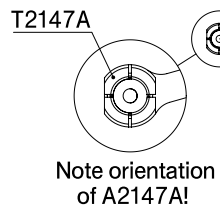
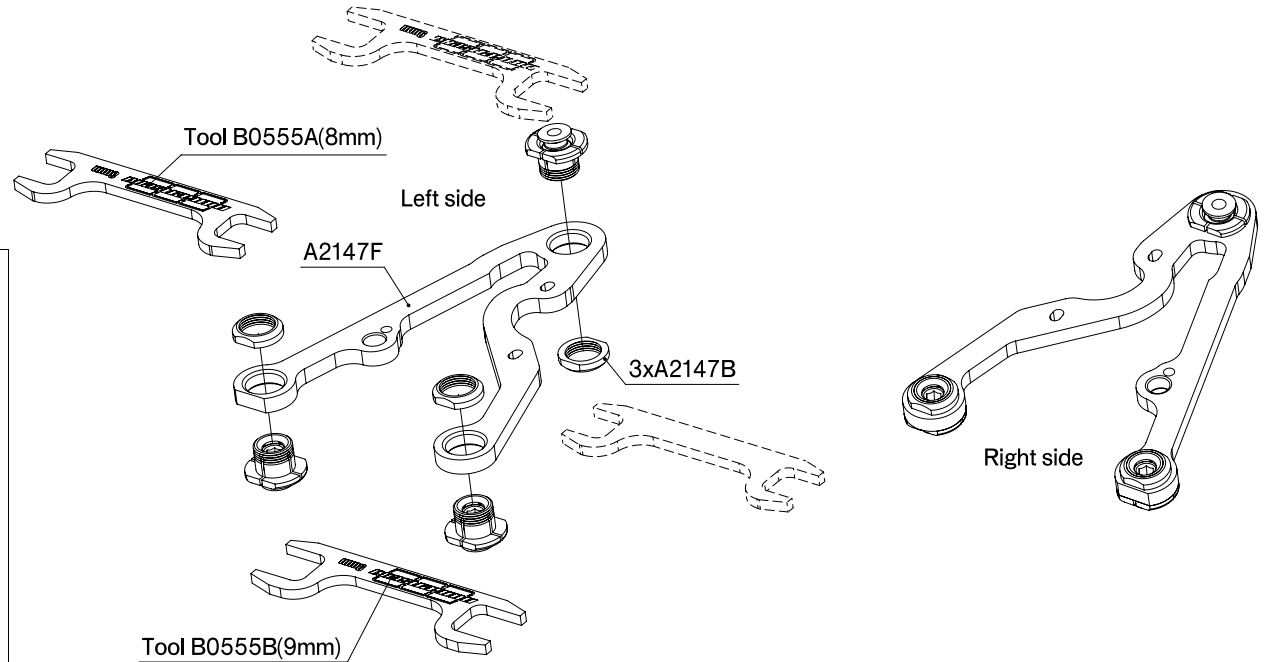


Step 2-1 Kit Bag-A1

Assemble 12 times!



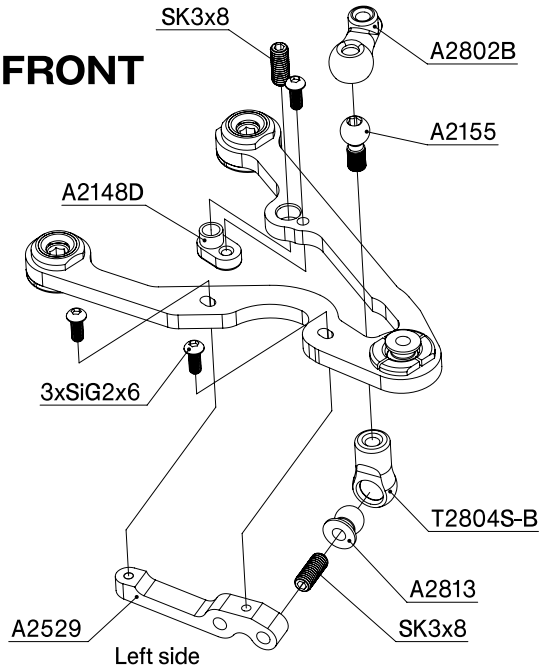
FRONT



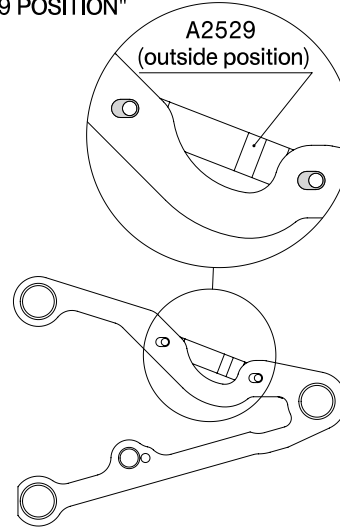
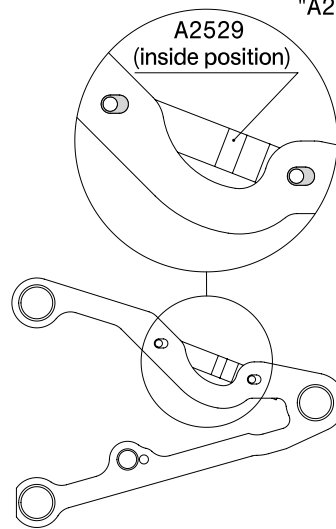
Step 2-2

Kit Bag-A1

FRONT

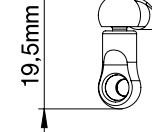


Please find the position of A2529 according to setup recommendation in setup sheet area
"A2529 POSITION"



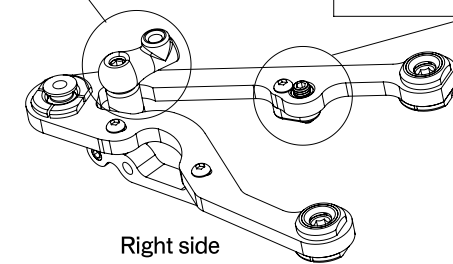
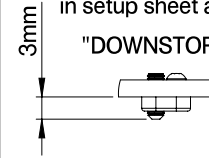
ARB ENDPLAY

Pre-adjust the ARB linkage to ap. 19,5mm for both sides!
Adjust the final endplay left/right equal, after having finished your final downstop setting!



DOWNSTOP

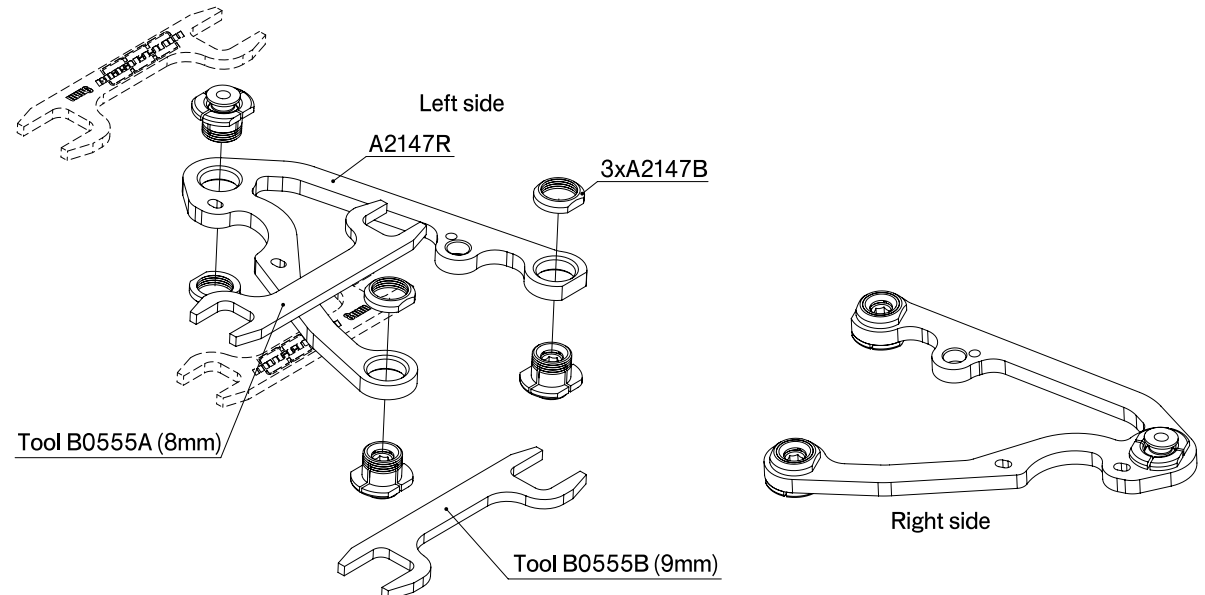
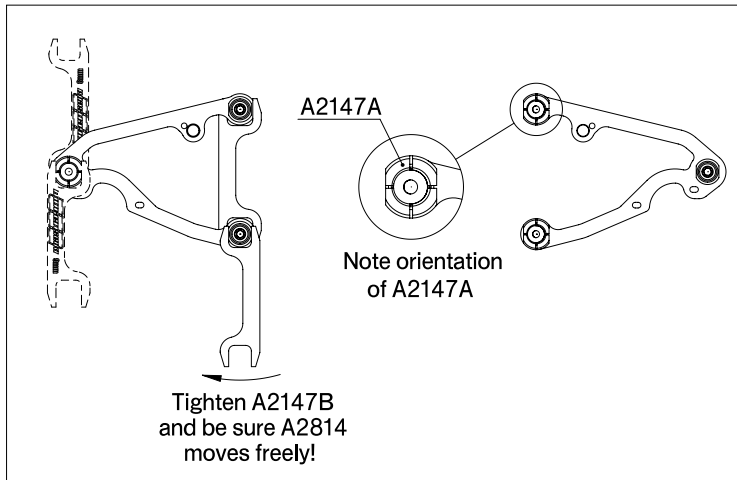
Pre-adjust the downstop set screw to ap. 3mm for both sides!
Please find the final adjustment in your setup recommendation in setup sheet area
"DOWNSTOP"



Step 2-3

Kit Bag-A1

REAR



Step 2-4

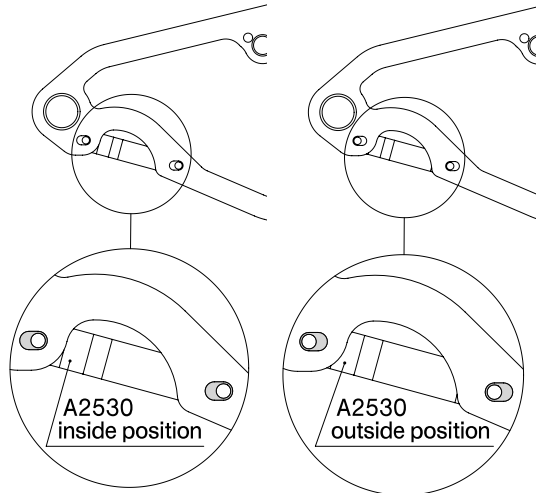
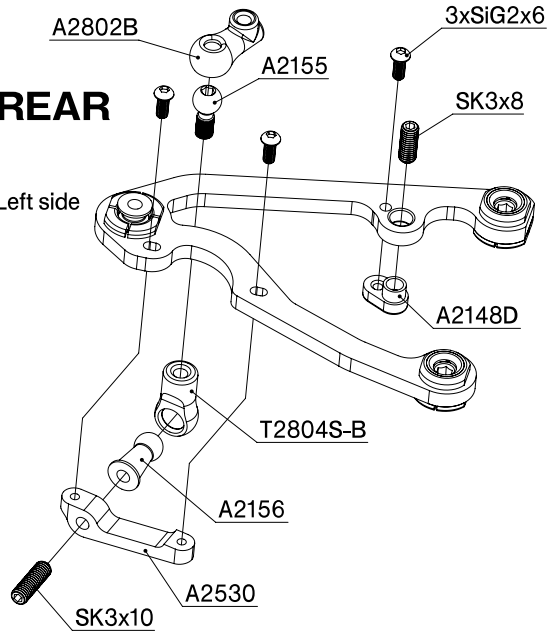
Kit Bag-A1

Please find the position of A2530 according to setup recommendation in setup sheet area

"A2530 POSITION"

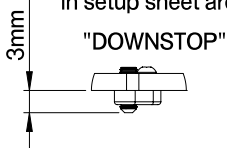
REAR

Left side



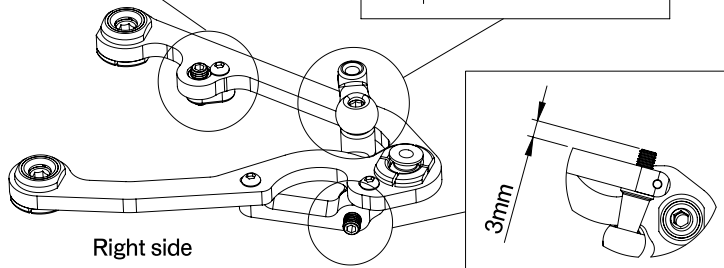
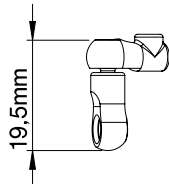
DOWNSTOP

Pre-adjust the downstop set screw to ap. 3mm for both sides!
Please find the final adjustment in your setup recommendation in setup sheet area



ARB ENDPLAY

Pre-adjust the ARB linkage to ap. 19.5mm for both sides!
Adjust the final endplay left/right equal, after having finished your final downstop setting!



Right side

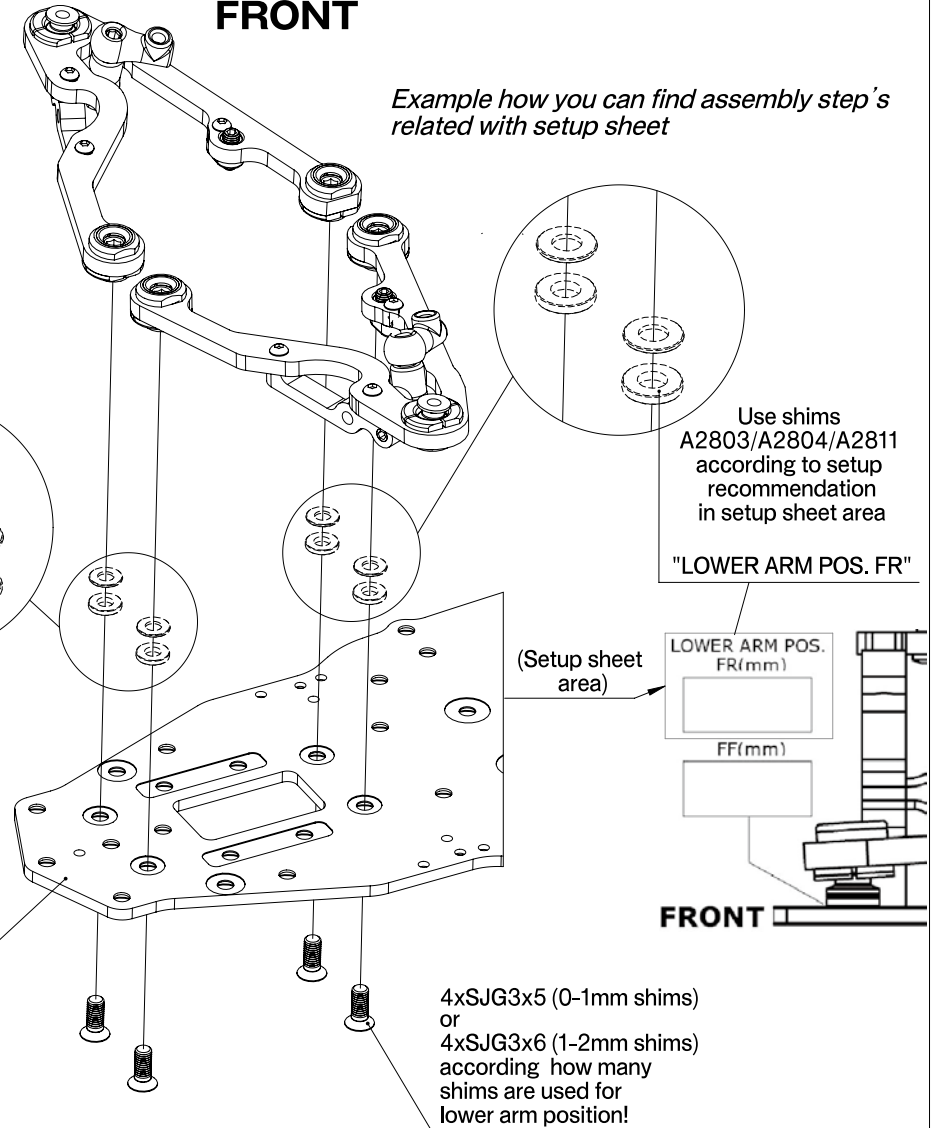
Step 3-1

Kit Bag-A1

Explanation #3!

FRONT

Example how you can find assembly step's related with setup sheet



Use shims A2803/A2804/A2811 according to setup recommendation in setup sheet area
"LOWER ARM POS. FF"

OPTIONAL

- B0742Ta
- B0740Ta

A2429



4xSJG3x5 (0-1mm shims)
or
4xSJG3x6 (1-2mm shims)
according to how many shims are used for lower arm position!

Explanation #4!

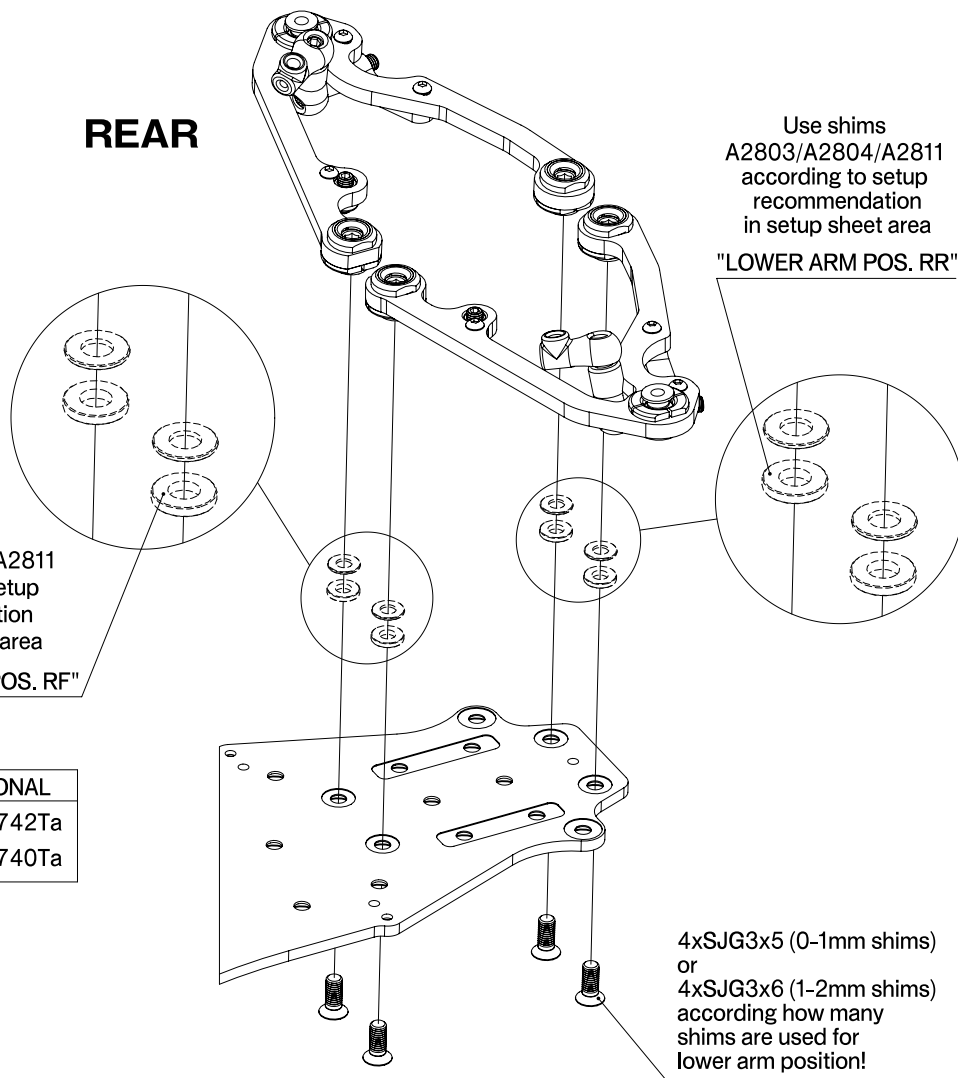
REAR

Use shims
A2803/A2804/A2811
according to setup
recommendation
in setup sheet area
"LOWER ARM POS. RF"

Use shims
A2803/A2804/A2811
according to setup
recommendation
in setup sheet area
"LOWER ARM POS. RR"

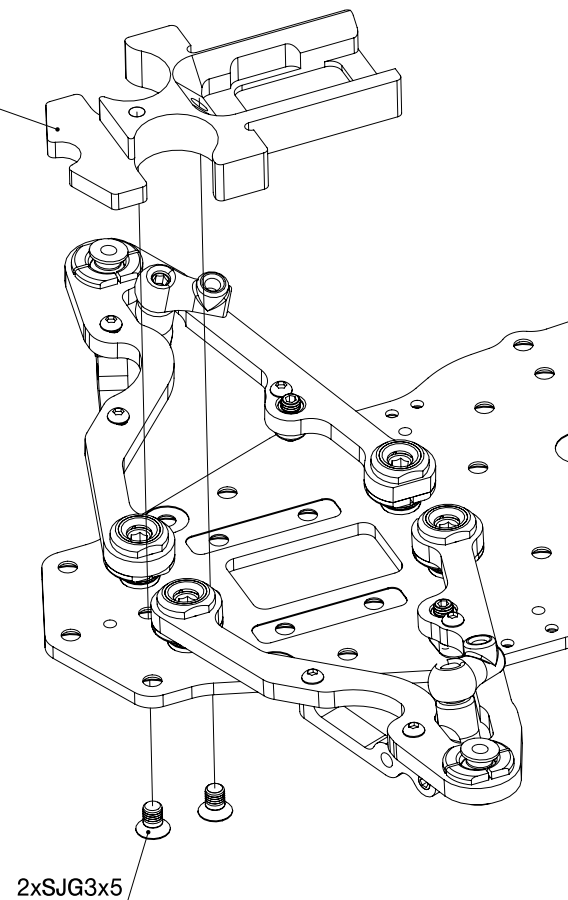
- OPTIONAL
-  B0742Ta
 -  B0740Ta


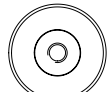
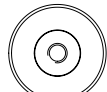
4xSJG3x5 (0-1mm shims)
or
4xSJG3x6 (1-2mm shims)
according how many
shims are used for
lower arm position!



FRONT

A2430

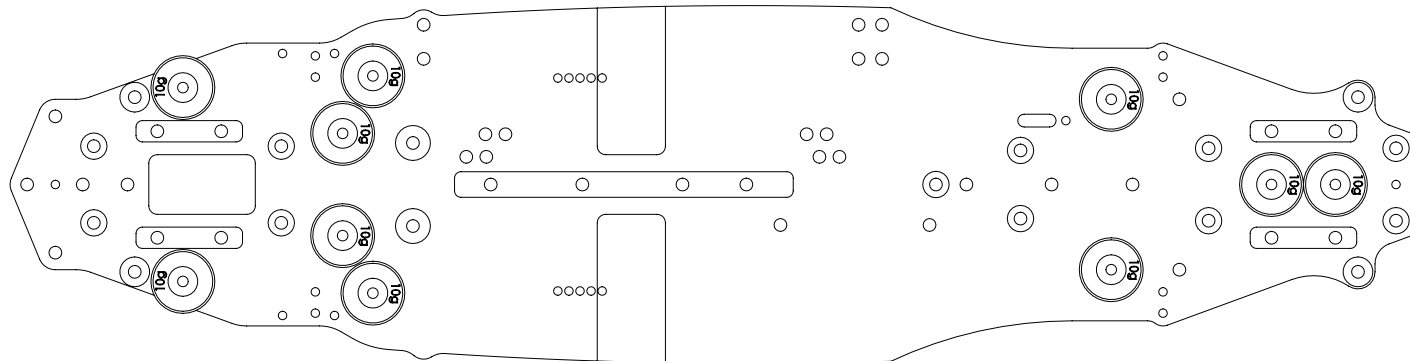




- OPTIONAL
-  B0753Ta
 -  A2422 (10g)
 -  A2428 (5g)

2xSJG3x5

Step 3-4 Kit Bag-Chassis

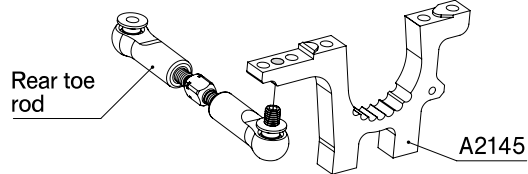
Positions to mount additional weight on the chassis!



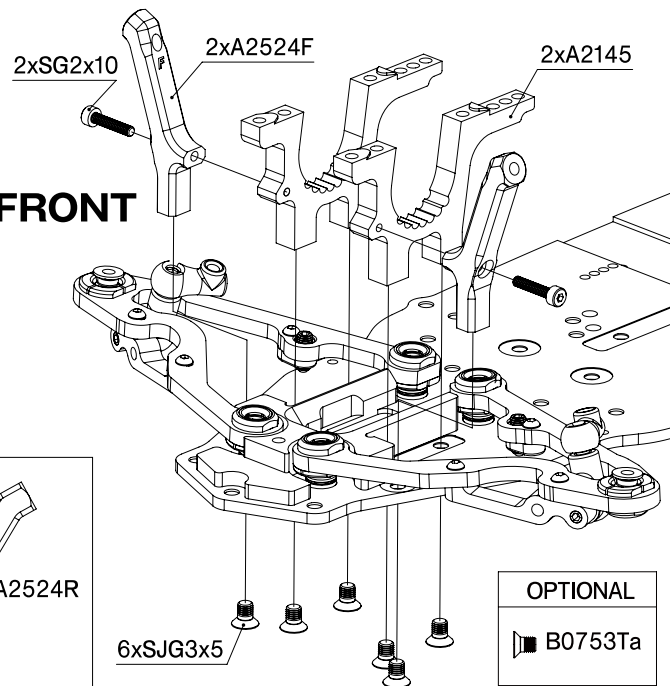
OPTIONAL	
	A2422 (10g)
	A2428 (5g)

Step 4-1 Kit Bag-B1

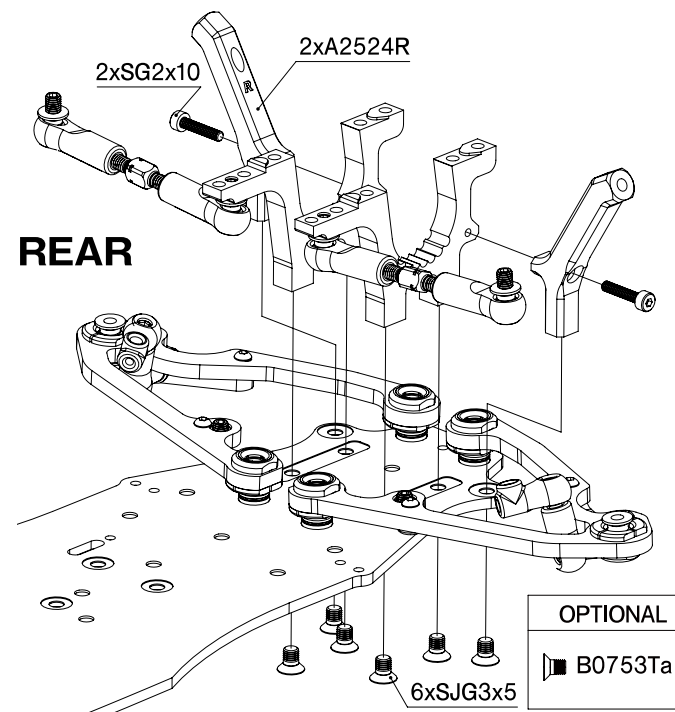
Assemble 2 times!

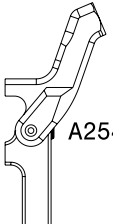
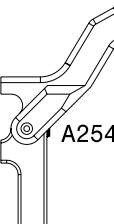


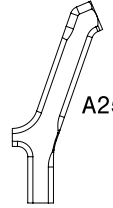
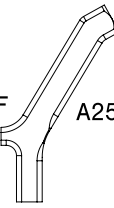
FRONT





REAR



OPTIONAL	
	A2542
	A2543

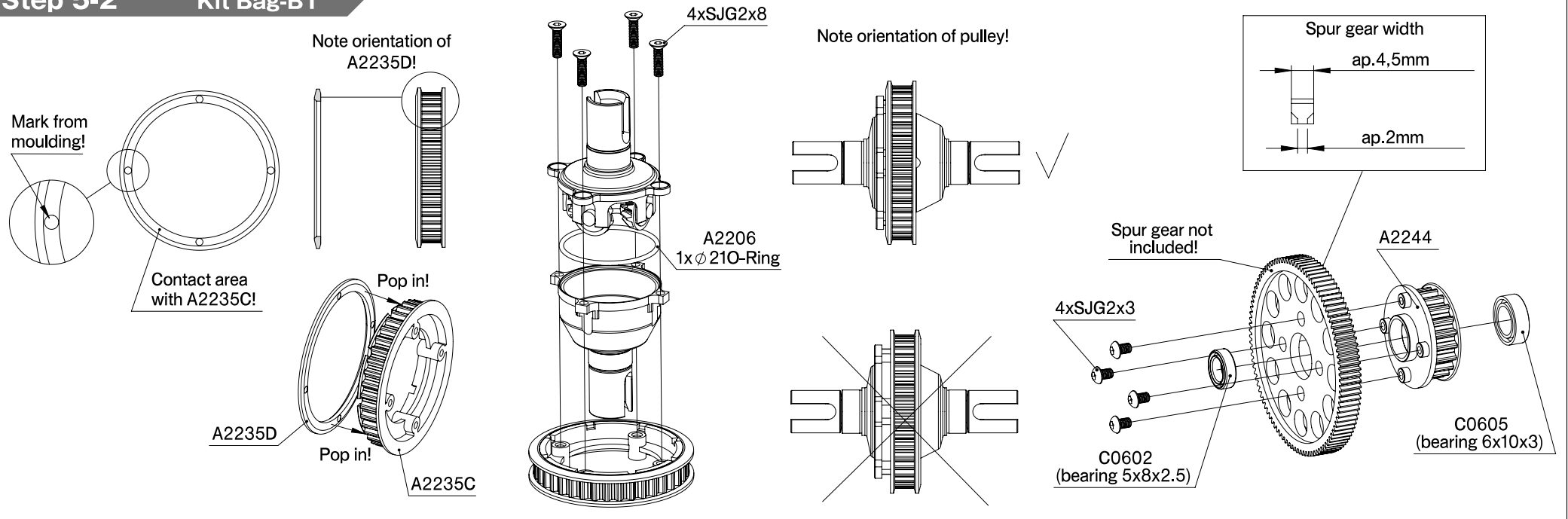
	A2524F
	A2524R

OPTIONAL
 B0753Ta

OPTIONAL
 B0753Ta

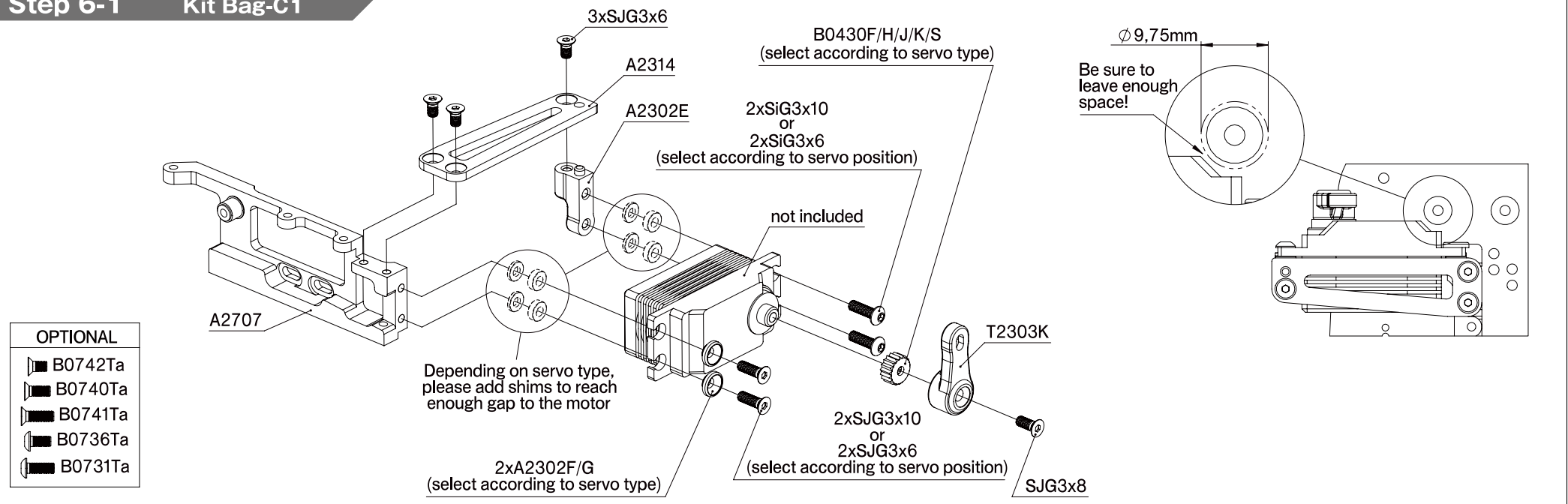
Step 5-2

Kit Bag-B1

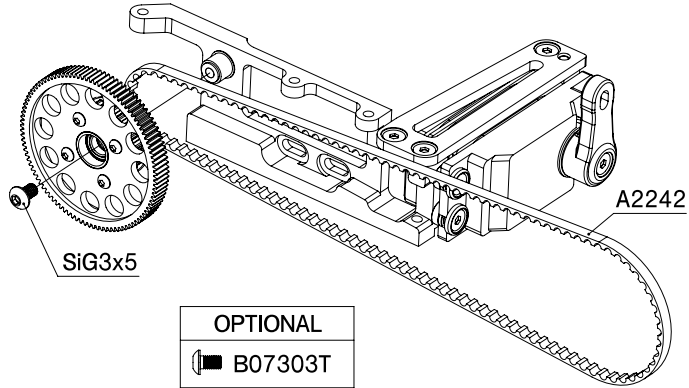



Step 6-1

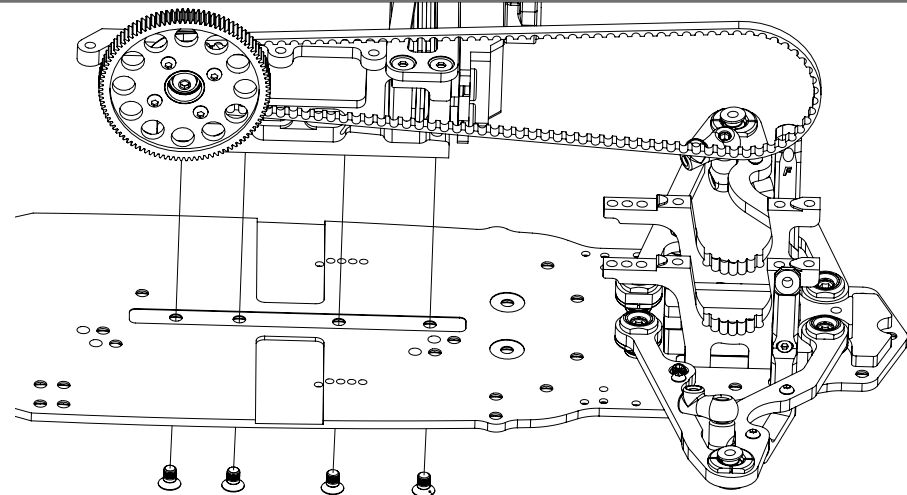
Kit Bag-C1




Step 6-2 Kit Bag-A2/C1/Upperdeck




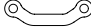



OPTIONAL
 B07303T



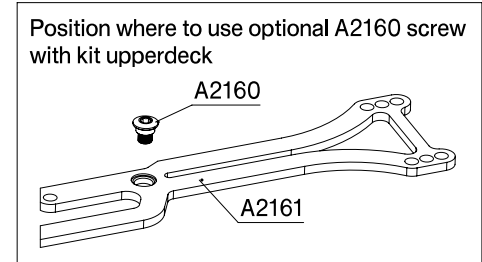
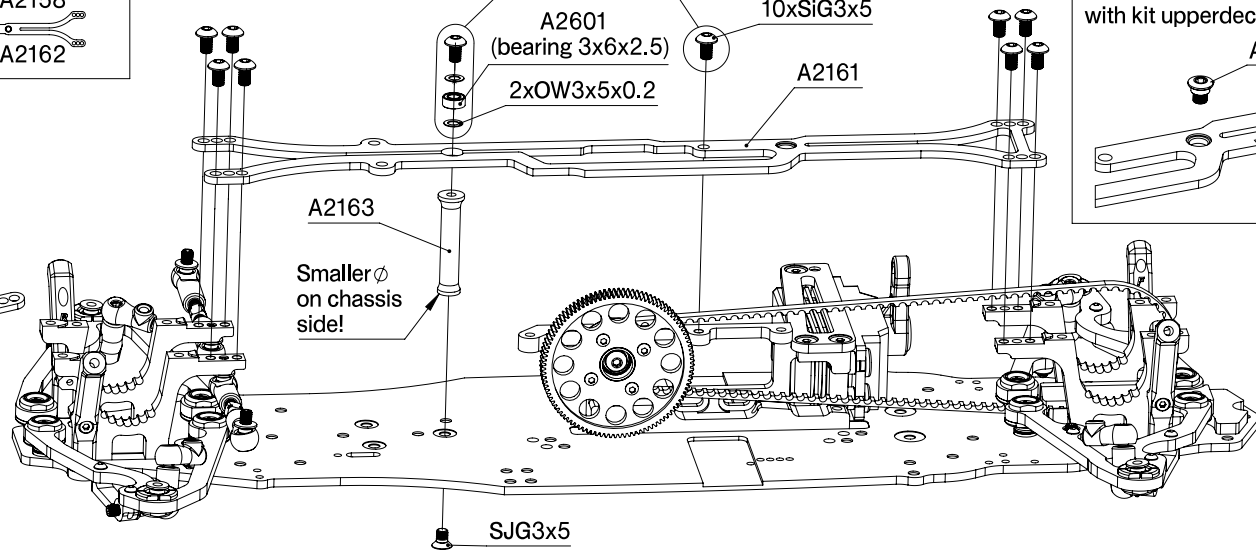
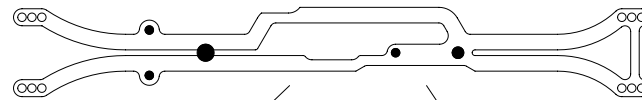
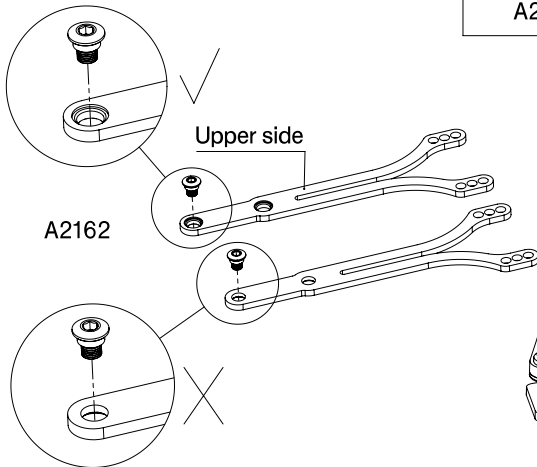
Use screws to fix A2707 (motormount) according to setup recommendation in setup sheet area
 "MM SCREW"

OPTIONAL
 B0753Ta

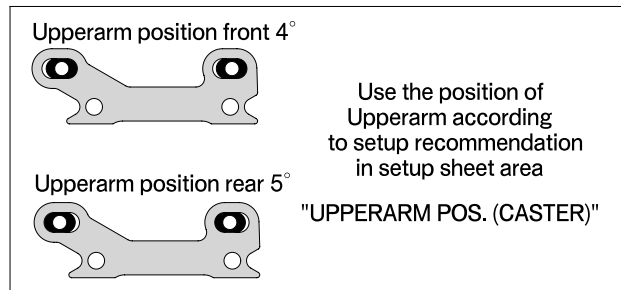
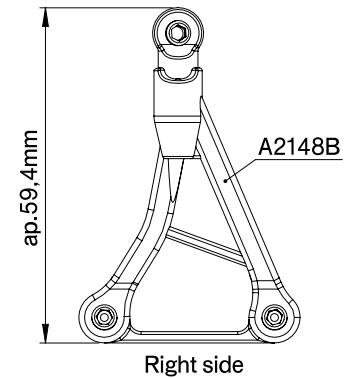
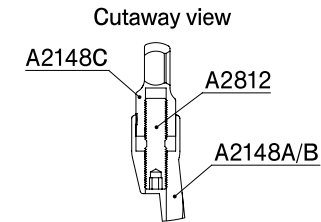
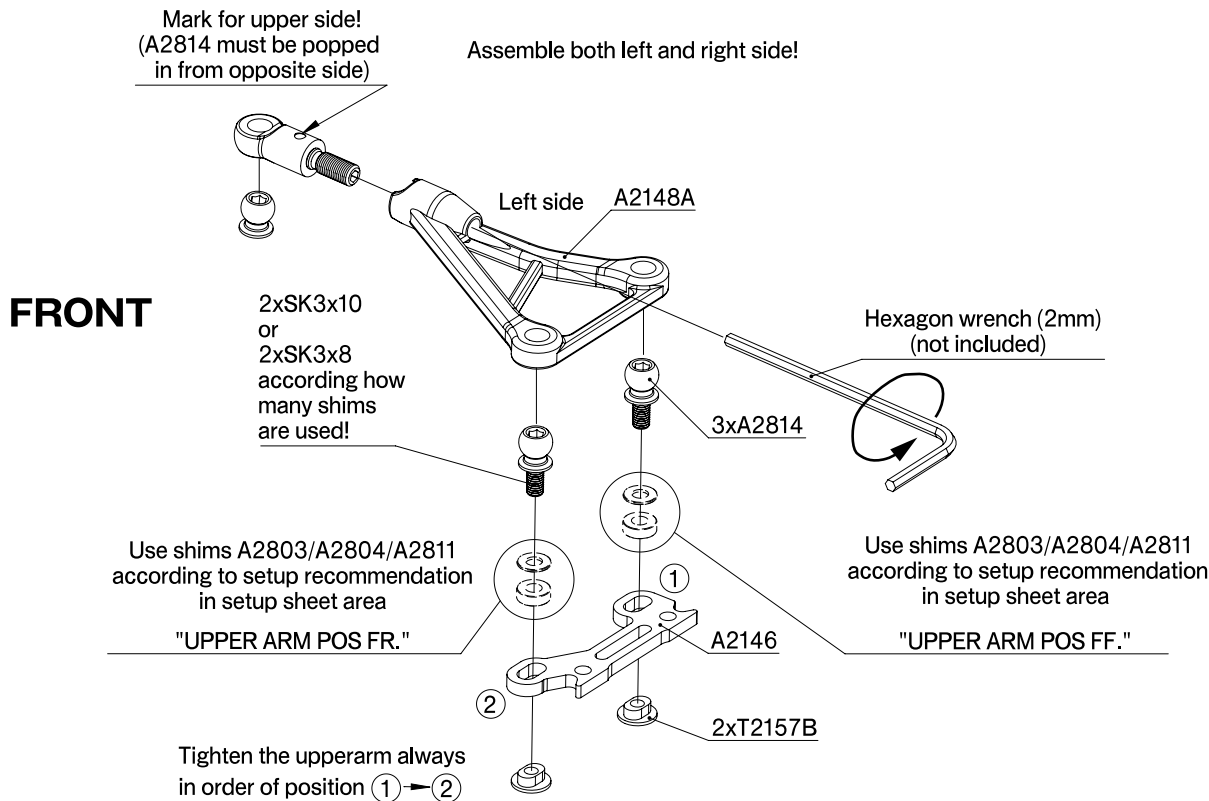
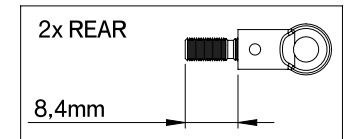
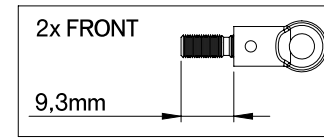
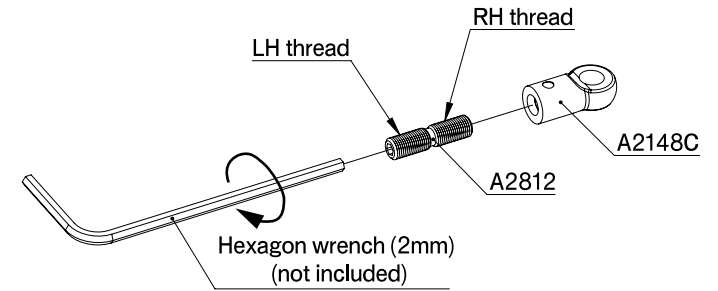
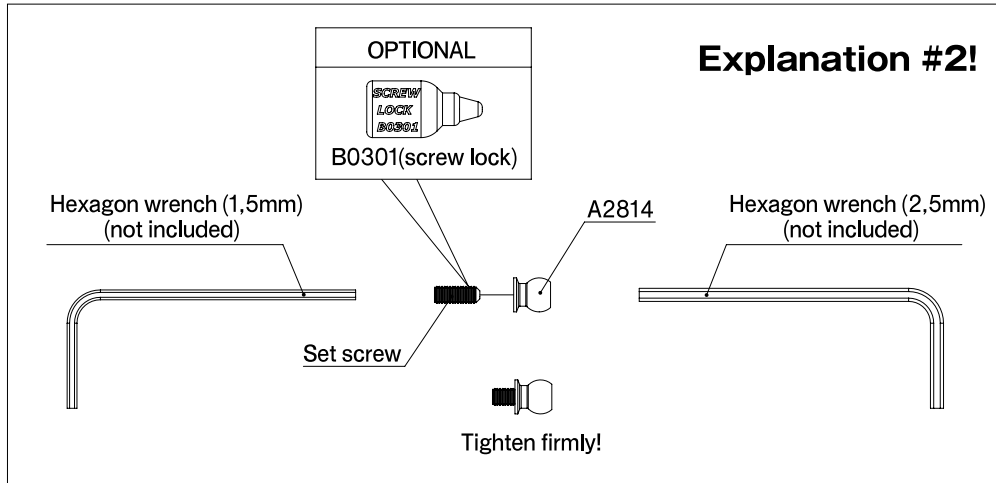
OPTIONAL
 B0753Ta
 B07303T
 A2160
 A2158
 A2162

Use screws to fix A2161 (upperdeck) according to setup recommendation in setup sheet area
 "UPPERDECK SCREW"

Use A2158 according to setup recommendation in setup sheet area
 "A2158"



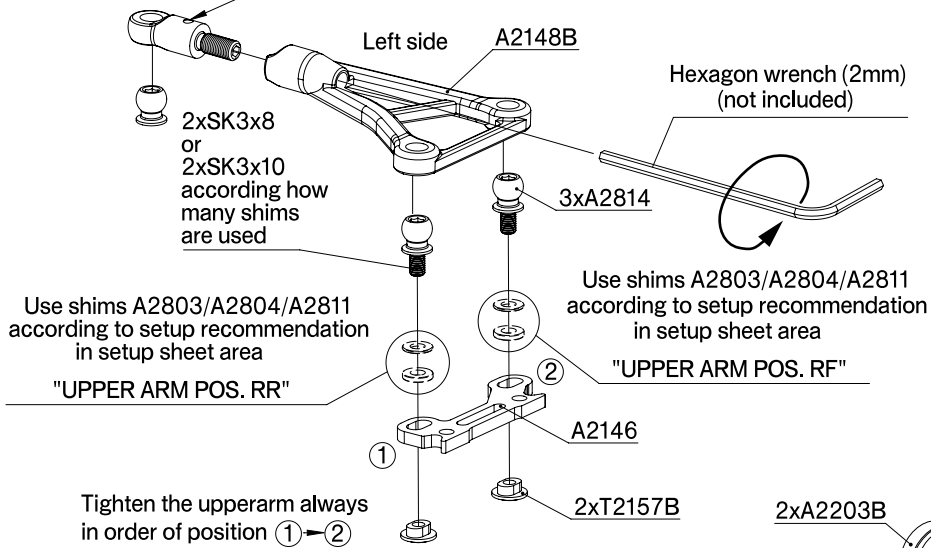
Step 7-1 Kit Bag-A1/C1



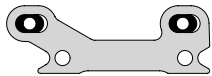
REAR

Mark for upper side!
(A2814 must be popped
in from opposite side)

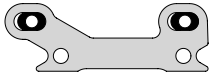
Assemble both left and right side!



Upperarm position front -4°

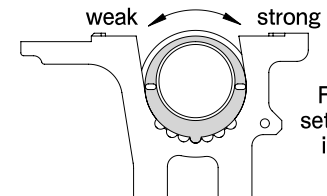
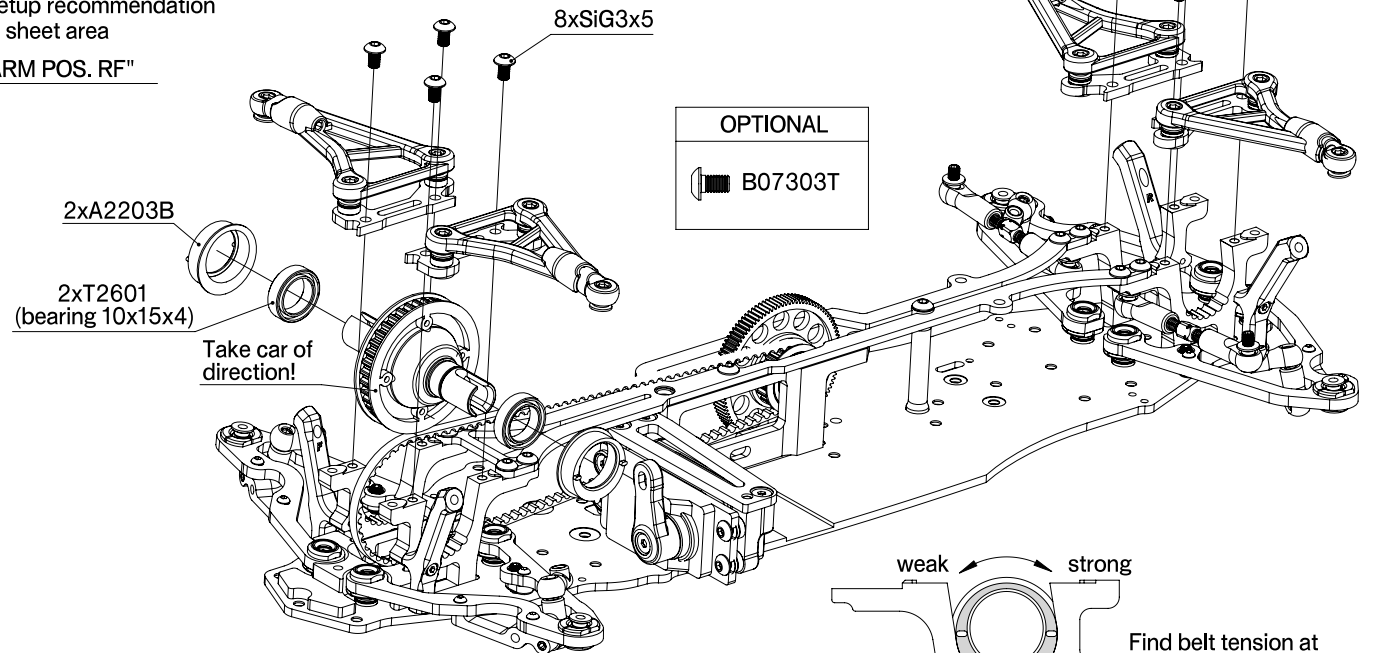
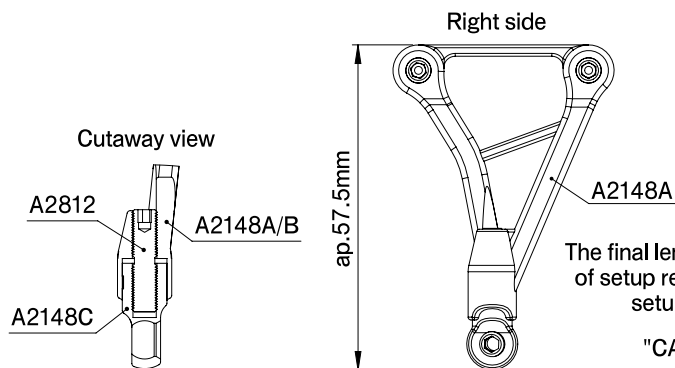


Upperarm position rear -3°



Use the position of
Upperarm according
to setup recommendation
in setup sheet area

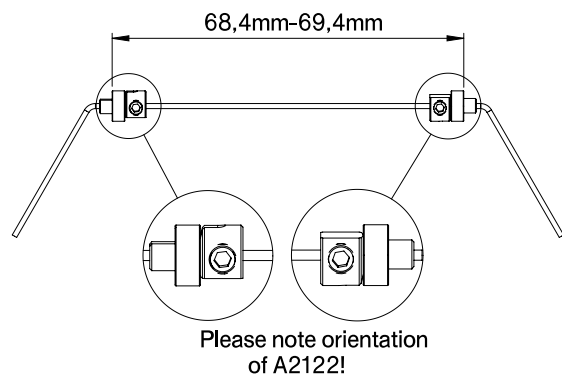
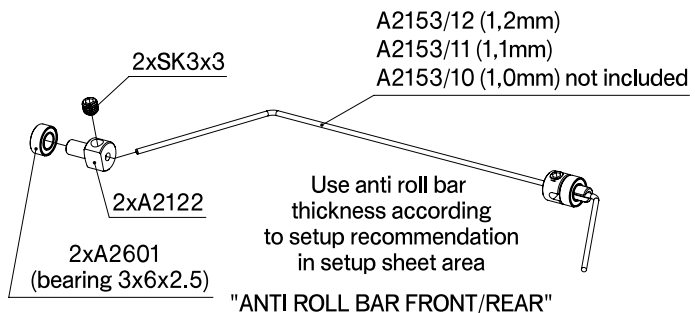
"UPPERARM POS. (CASTER)"



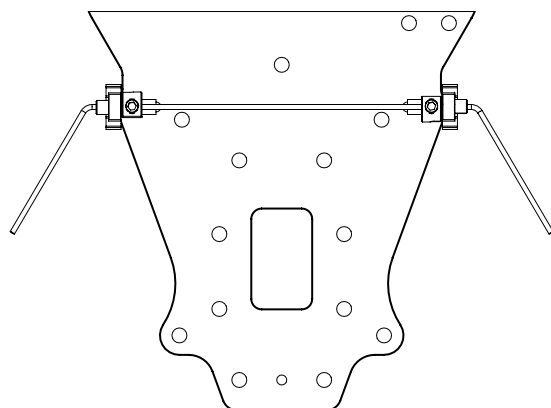
Find belt tension at
setup recommendation
in setup sheet area
"BELT TENSION"

Step 8-1

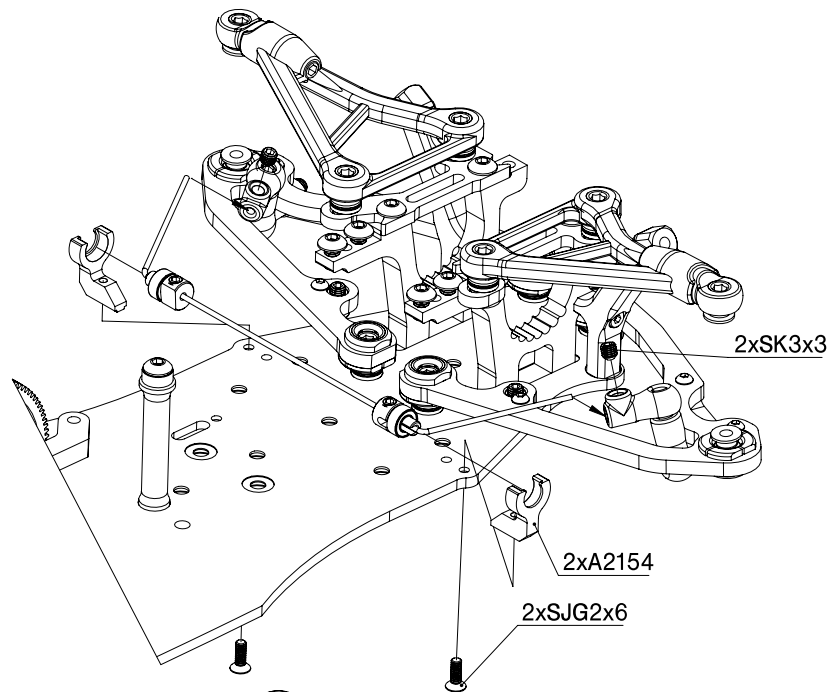
Kit Bag-C1



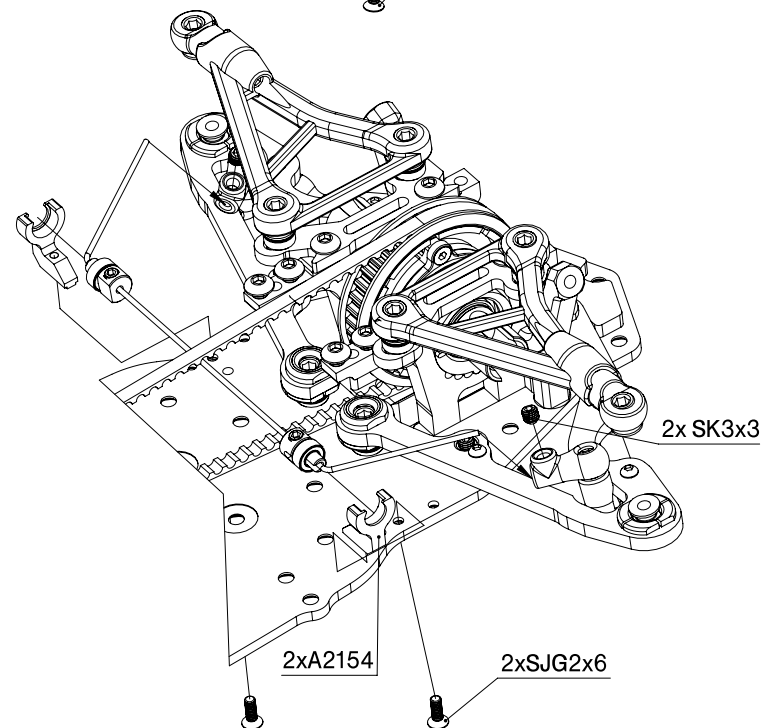
Be sure anti roll bar's moving freely!



REAR

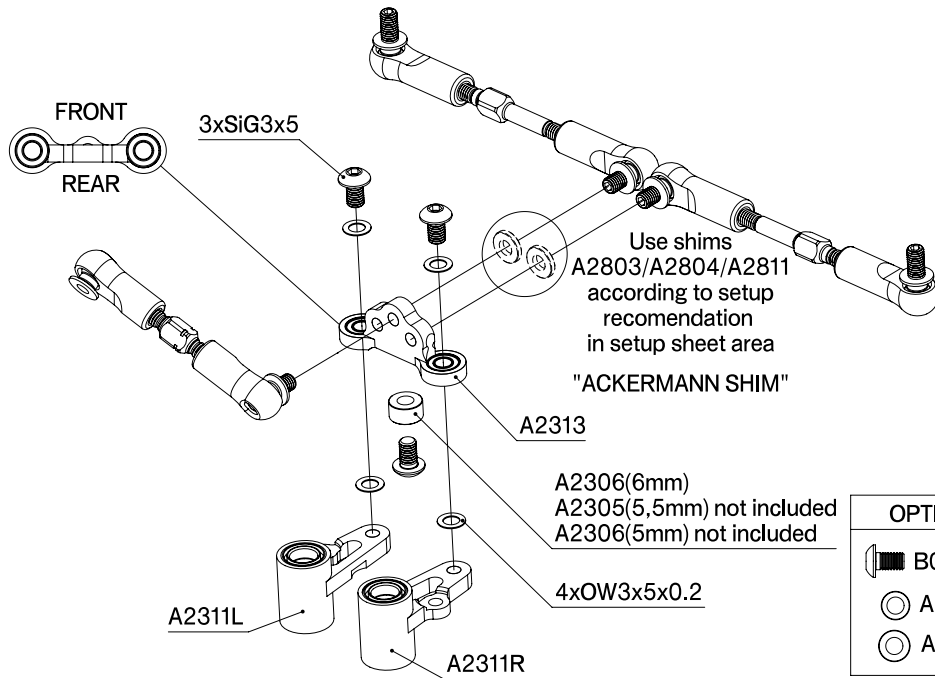
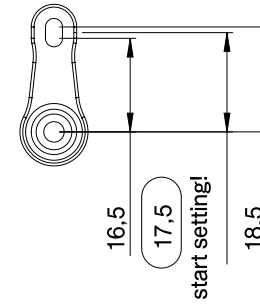
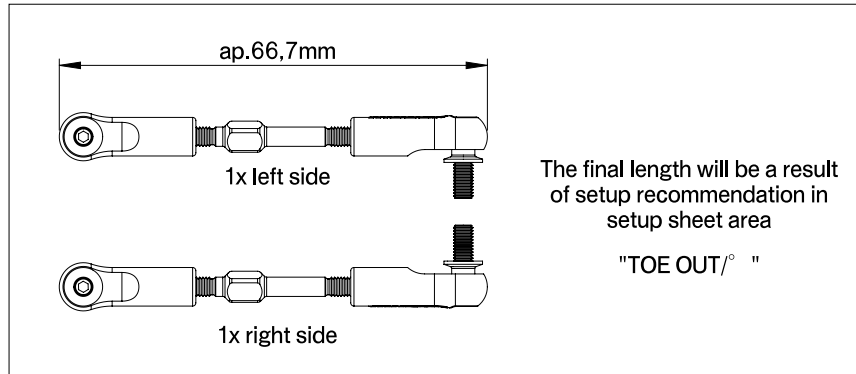


FRONT



Step 9-1

Kit Bag-C1



Use shims according to setup recommendation in setup sheet area

"SHIM S HORN"

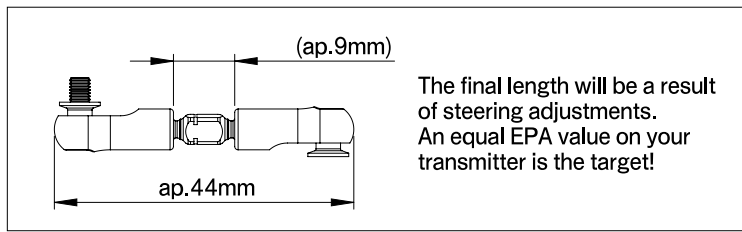
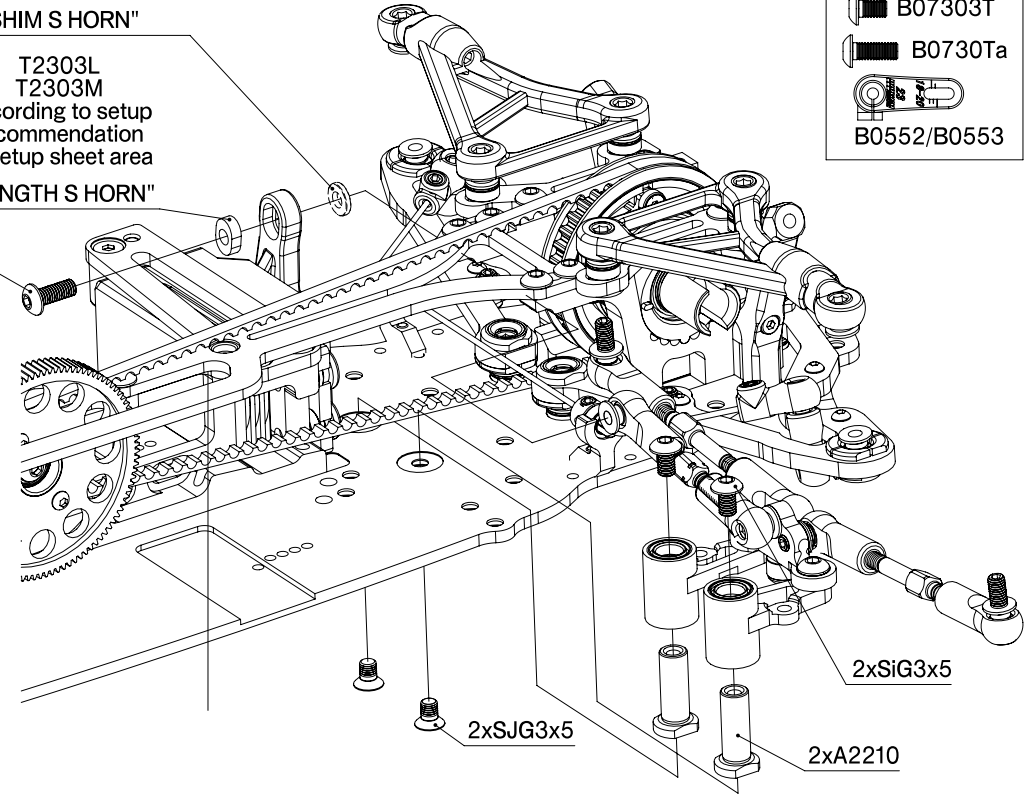
T2303L
T2303M
according to setup recommendation in setup sheet area

"LENGTH S HORN"

SiG3x8

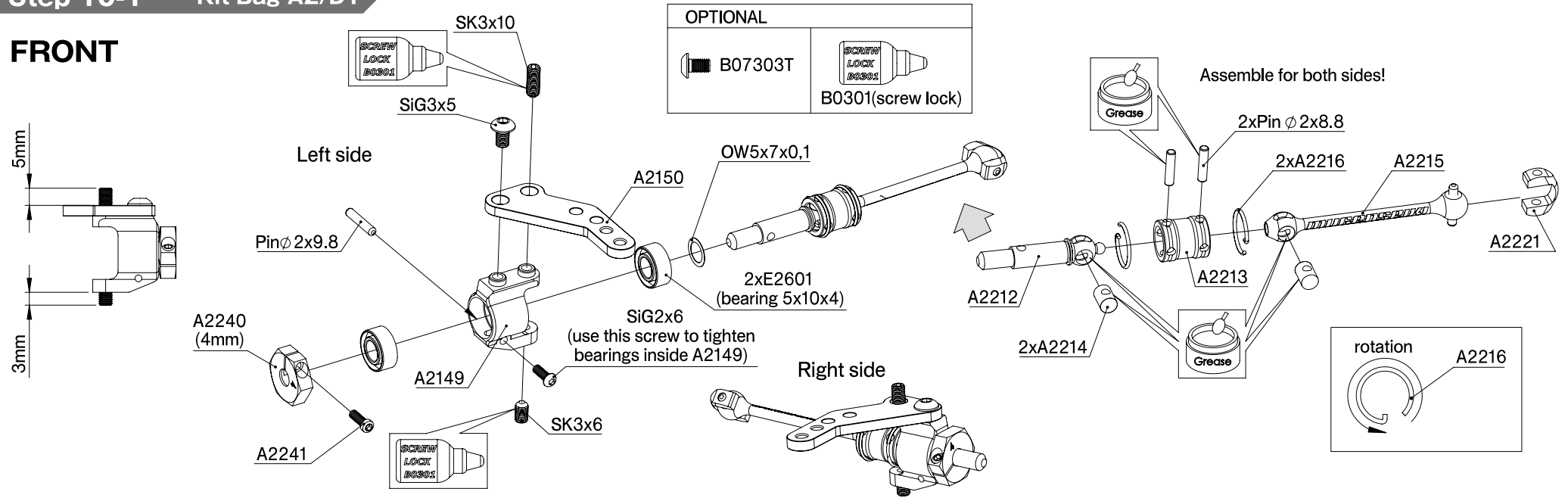
OPTIONAL	
	B0753Ta
	B07303T
	B0730Ta
	B0552/B0553

OPTIONAL	
	B07303T
	A2304
	A2305

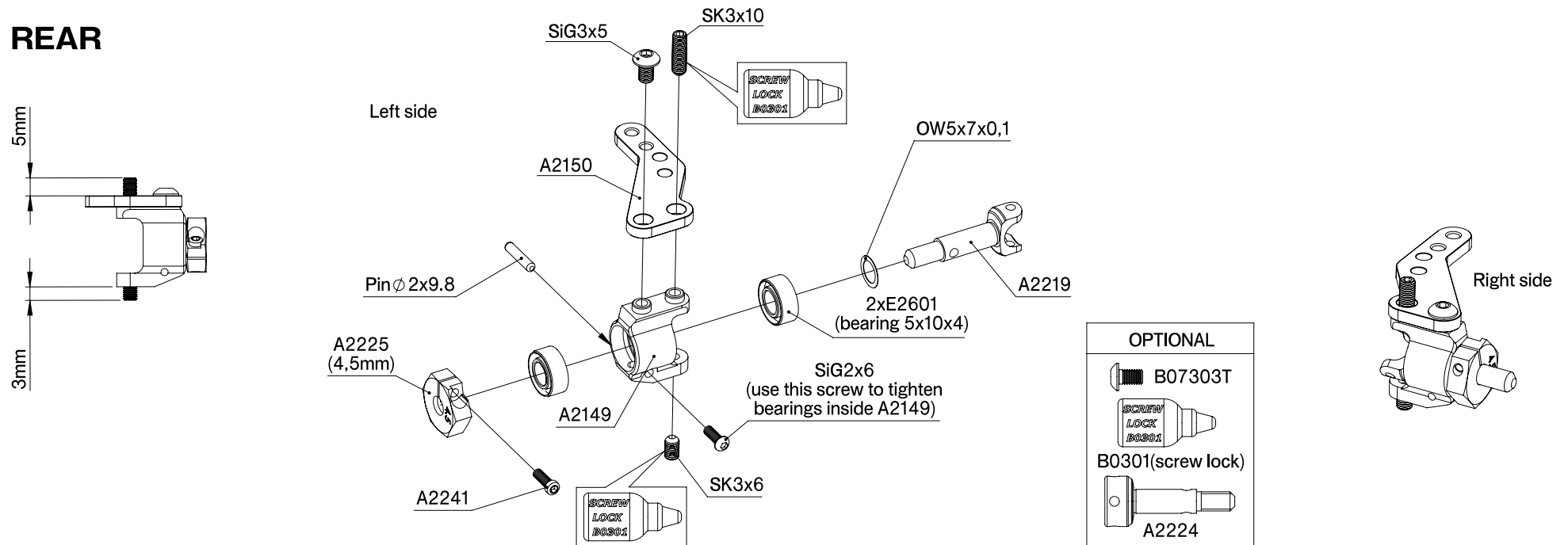


Step 10-1 Kit Bag-A2/D1

FRONT

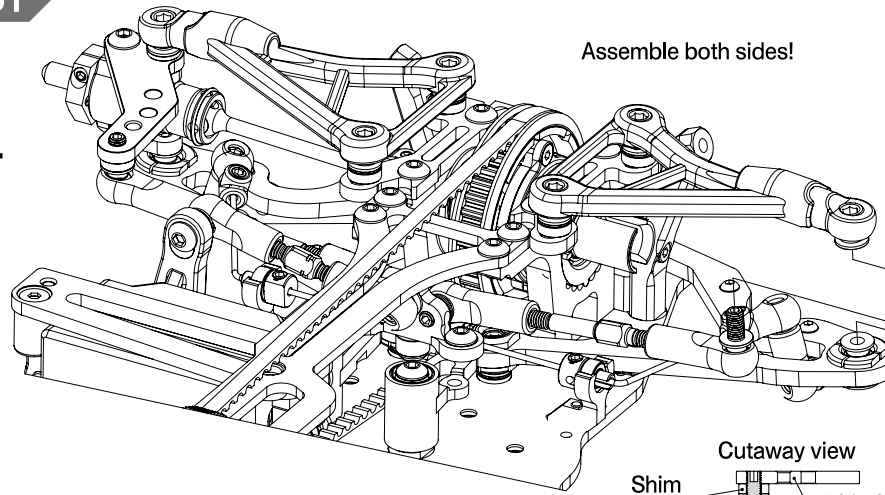


REAR



Step 11-1 Kit Bag-A2/D1

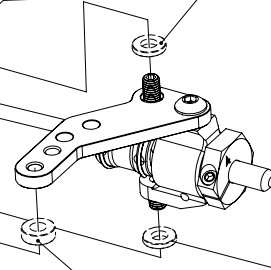
FRONT



Assemble both sides!

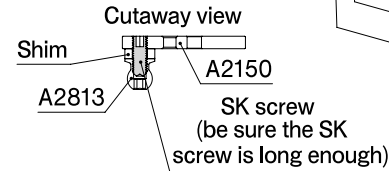
Use shims A2803/A2804/A2811 according to setup recommendation in setup sheet area

"SHIM UPRIGHT"



Use shims A2803/A2804/A2811 according to setup recommendation in setup sheet area

"STEERING ROD POS."

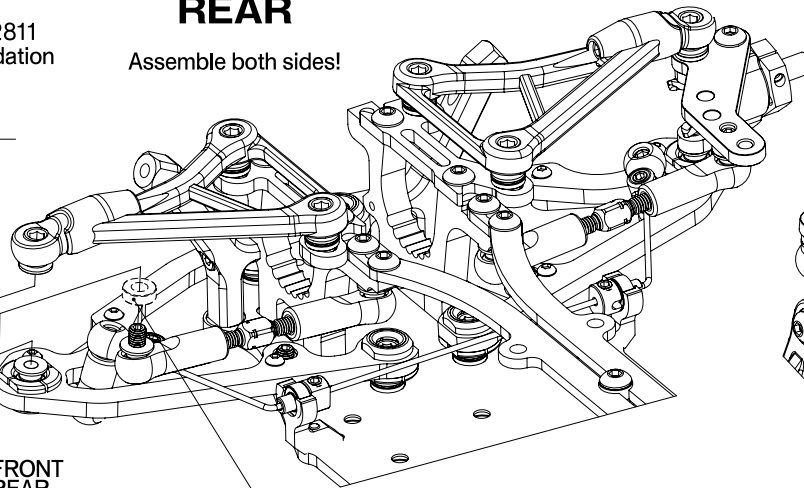


REAR

Use shims A2803/A2804/A2811 according to setup recommendation in setup sheet area

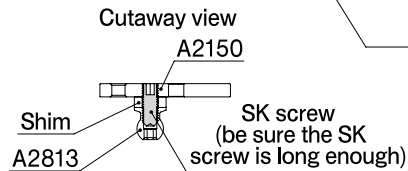
"TOE ROD POS."

Assemble both sides!



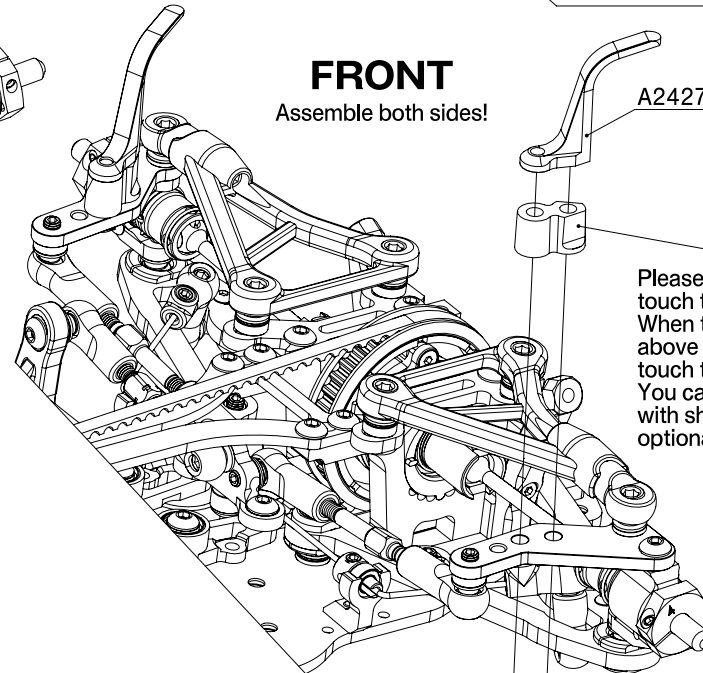
Use shims A2803/A2804/A2811 according to setup recommendation in setup sheet area

"SHIM UPRIGHT"



FRONT

Assemble both sides!



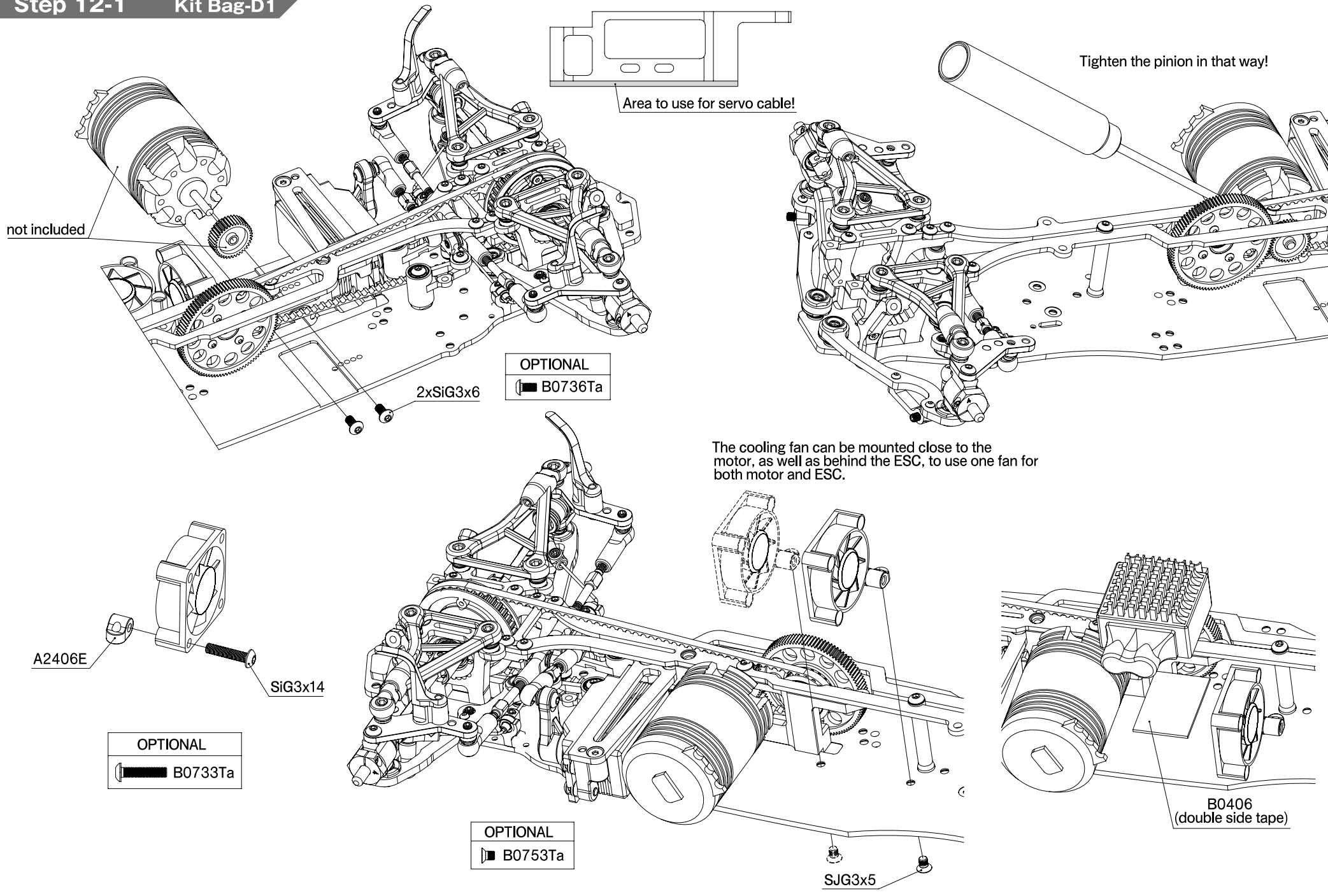
A2427

A2406i

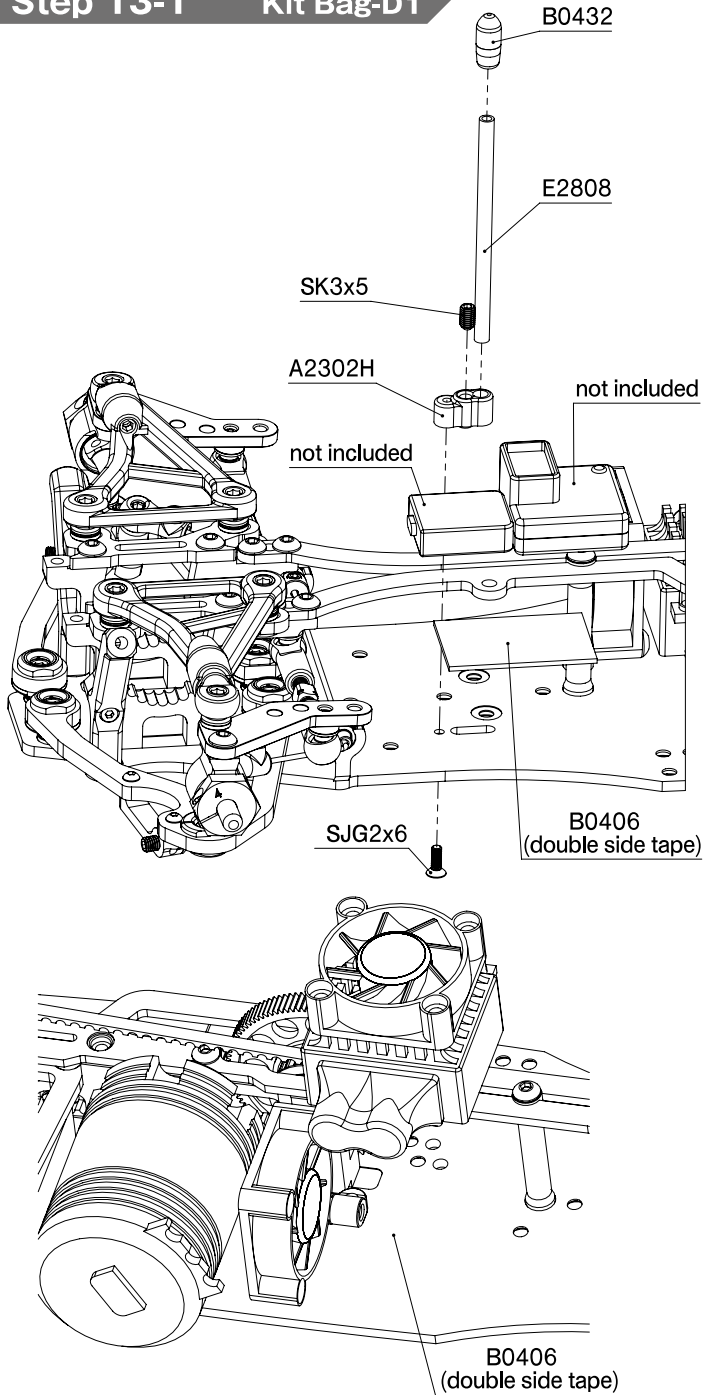
Please be sure A2427 doesn't touch the body to early. When the chassis is ap. 0,5-1mm above the ground, A2427 should touch the body at the same time. You can adjust the height of A2427 with shims A2803/A2804/A2811 optionally.

2xSiG3x12

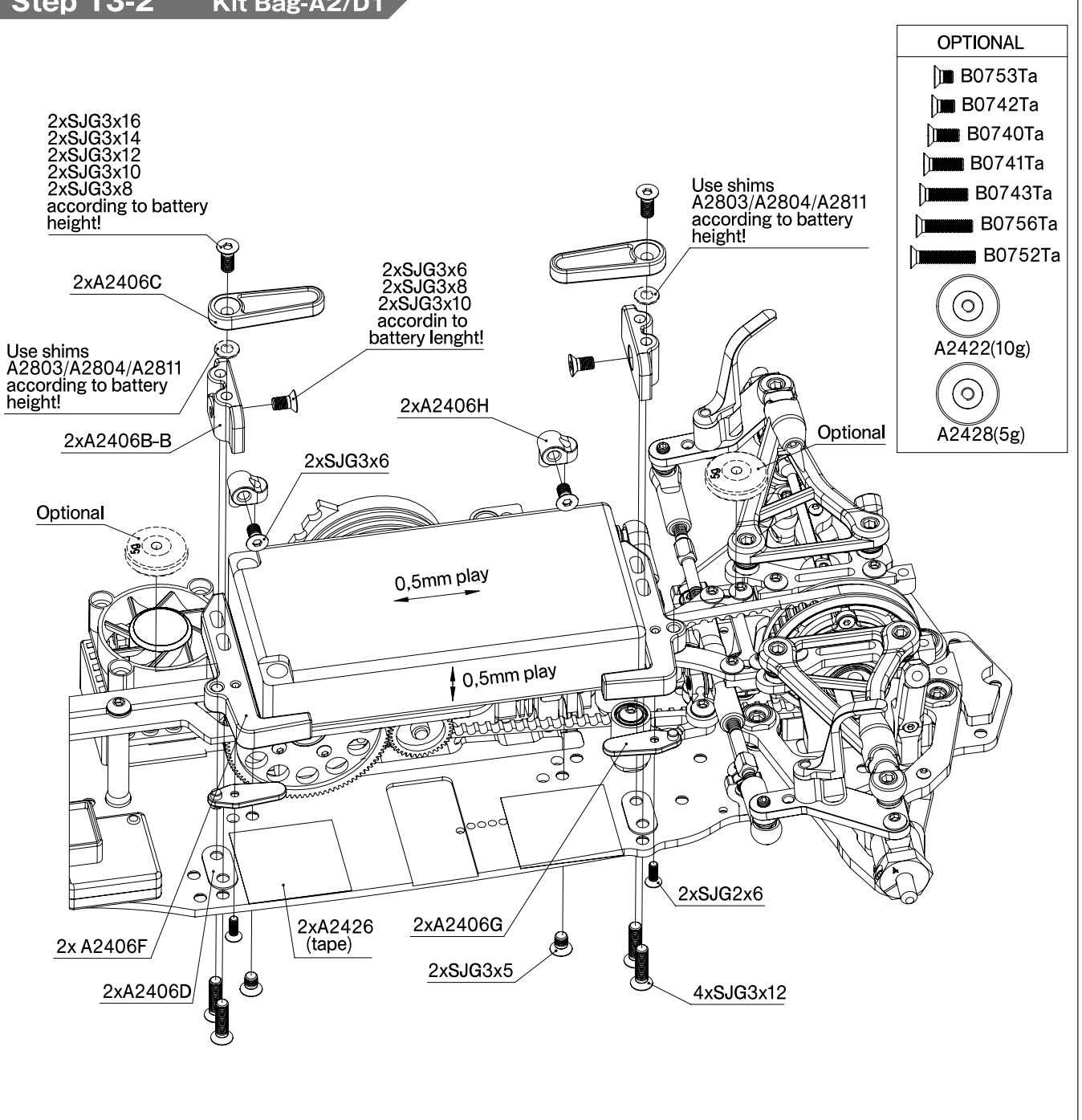
Step 12-1 Kit Bag-D1



Step 13-1 Kit Bag-D1

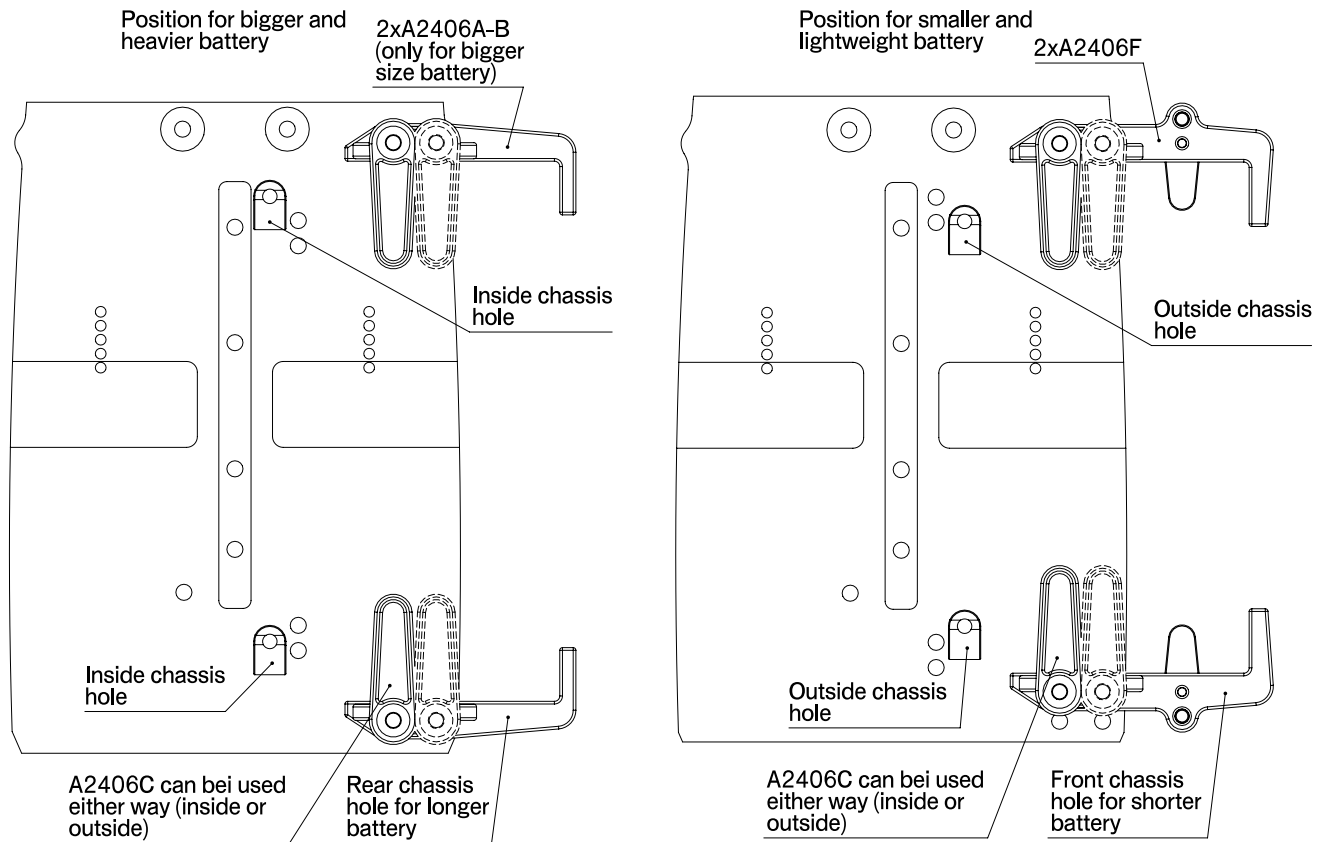


Step 13-2 Kit Bag-A2/D1



Step 13-2

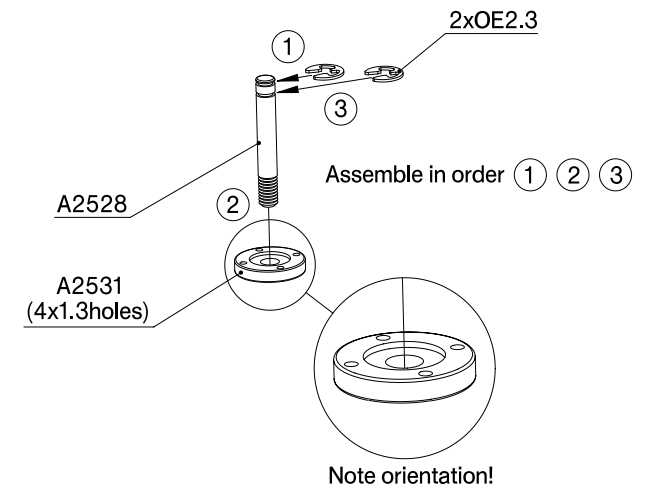
Kit Bag-A2/D1



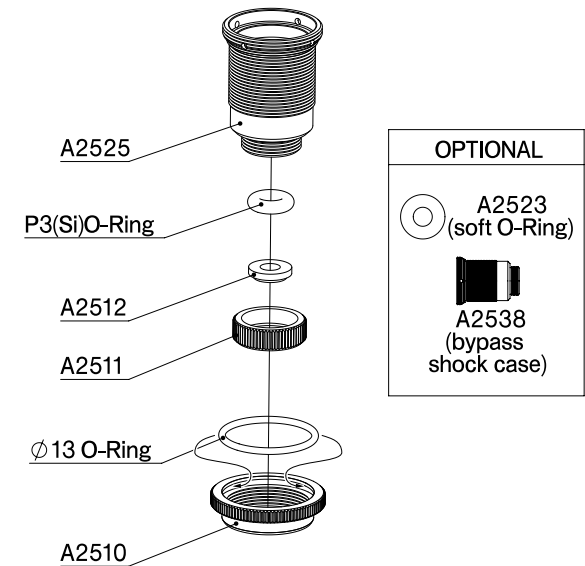
Step 14-1

Kit Bag-E1

Assemble 4 times!



Assemble 4 times!

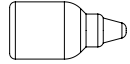


Step 14-2

Kit Bag-A2/E1

B0315Z
(Silicone oil #350)
Use Silicone oil according
to setup recommendation
in setup sheet area
"SHOCK ABSORBERS"

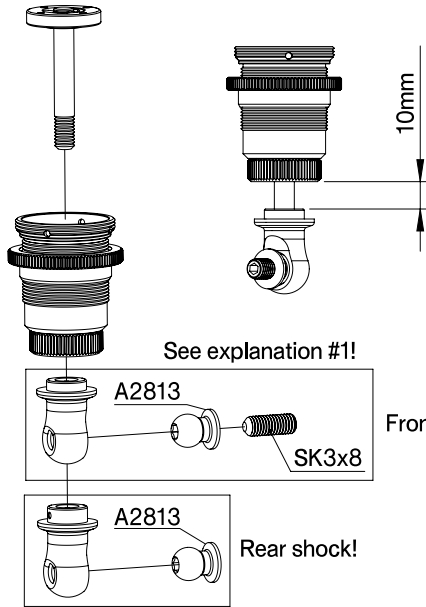
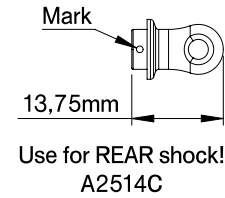
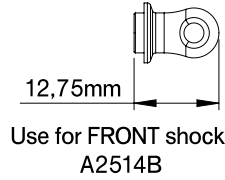
OPTIONAL



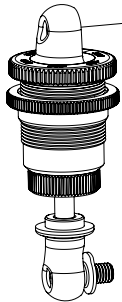
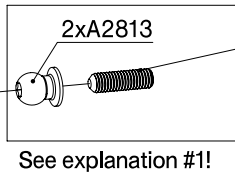
B0314 #300
B0315 #350
B0316 #400
B0332 #450
B0325 #500




Please note you can
turn the Laser engraving
which shows up oil hardness,
align the hole of ball cup.
So you can recognize which
oil is filled in.



SK3x10 (0-3mm shims)
or
SK3x12 (3-5mm shims)
according how many
upper shock position

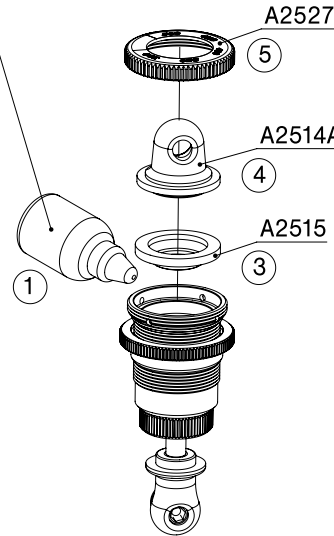
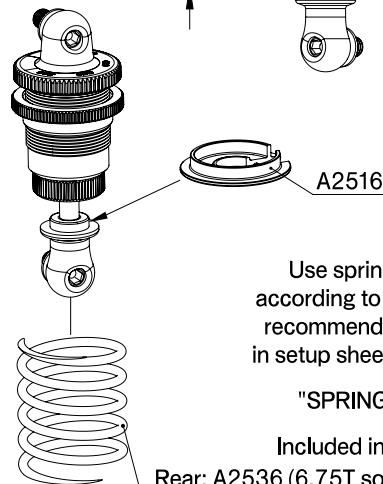
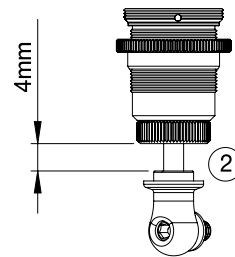


OPTIONAL



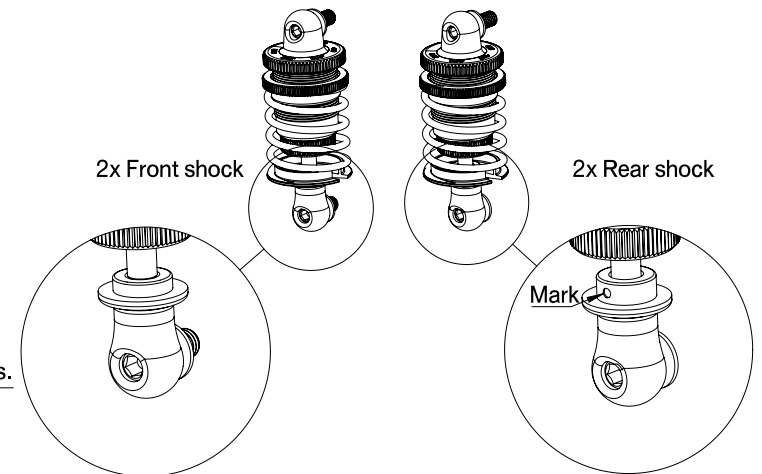
A2532 5,75T (hard)
A2533 6T (medium hard)
A2534 6,25T (medium)
A2535 6,5T (medium soft)

A2539 6,5P (progressive medium hard)
A2540 7,0P (progressive soft)
A2541 6,75P (progressive medium soft)



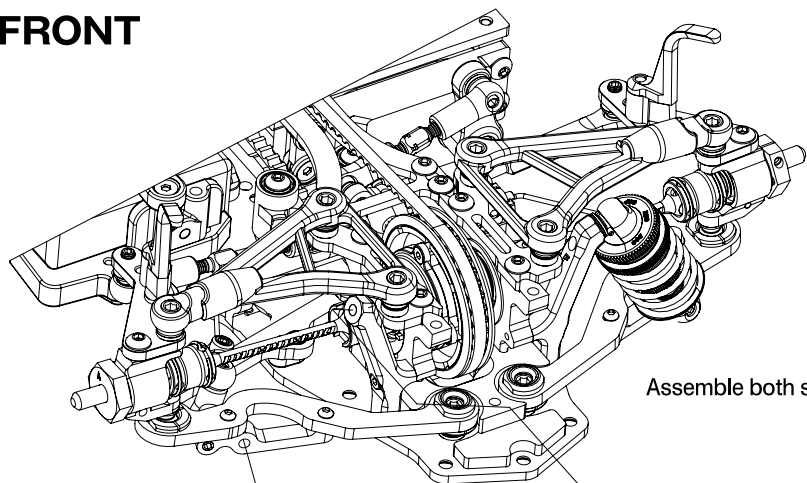
Assemble in order:

- ① Fill up with silicone oil and let the bubbles come out
- ② Push the piston upwards until ap. 4mm
- ③ Put A2515 inside the case
- ④ Set A2514A onto the membrane
- ⑤ Close the shock with the nut A2527

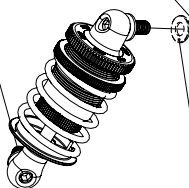


Step 14-3 Kit Bag-E1

FRONT

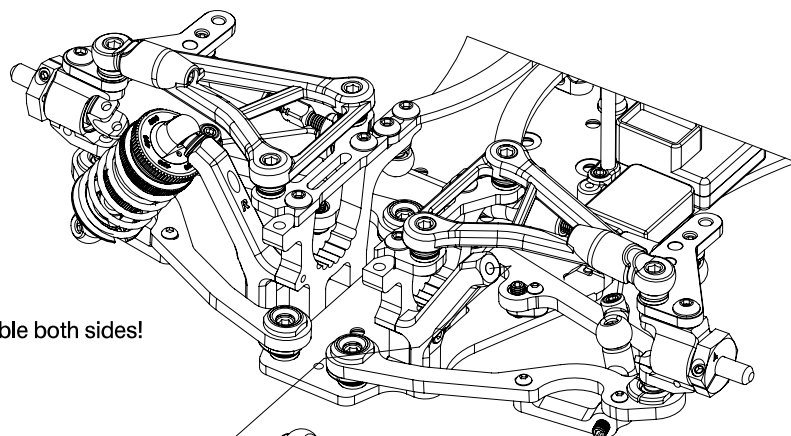


Assemble both sides!



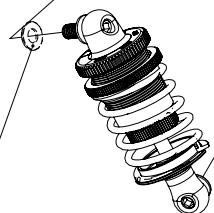
Use shims A2803/A2804/A2811 according to setup recommendation in setup sheet area "SHOCK POS"

REAR

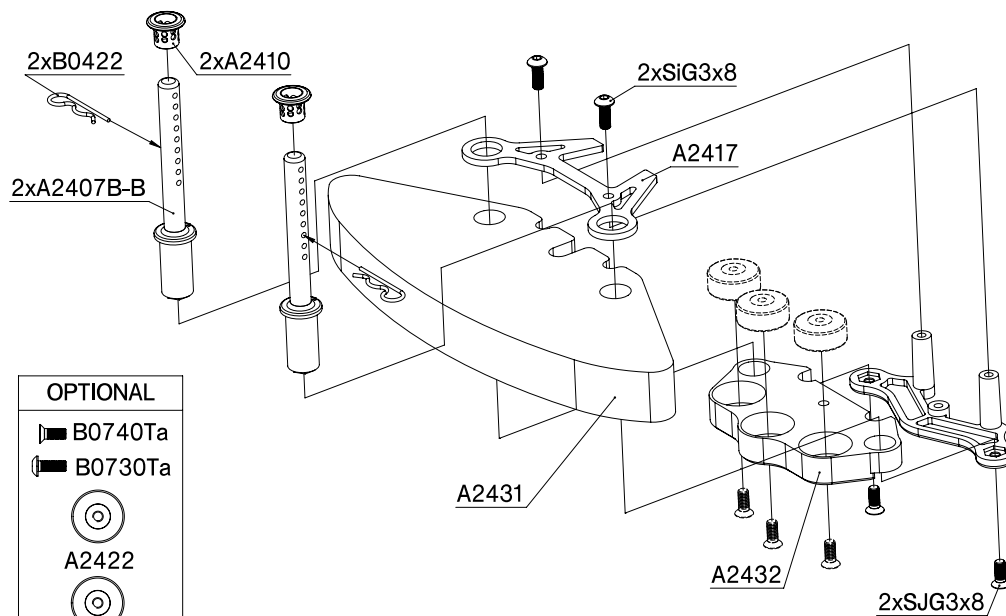


Assemble both sides!

Use shims A2803/A2804/A2811 according to setup recommendation in setup sheet area "SHOCK POS"



Step 15-1 Kit Bag-F1



OPTIONAL

▣ B0740Ta

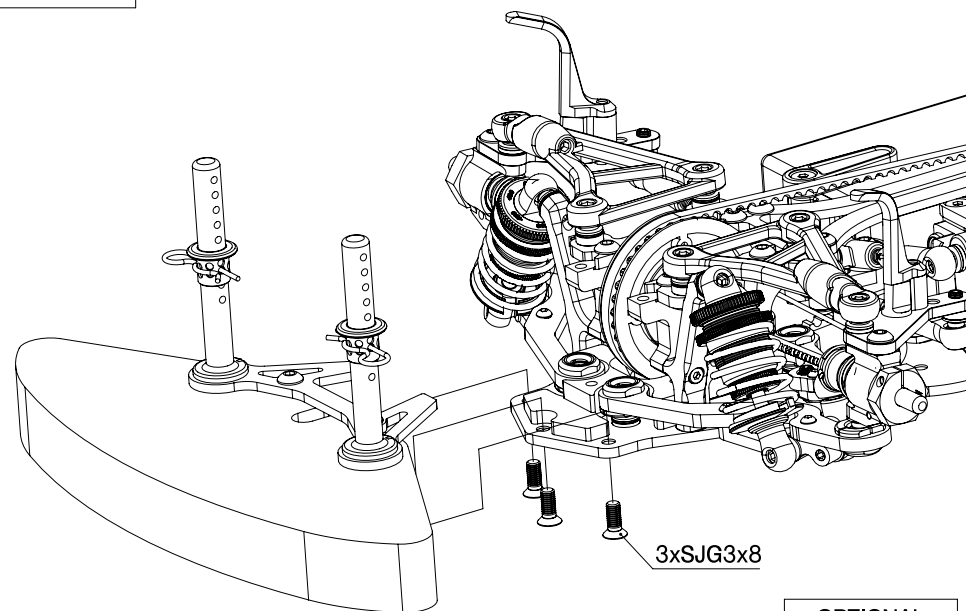
▣ B0730Ta



A2422



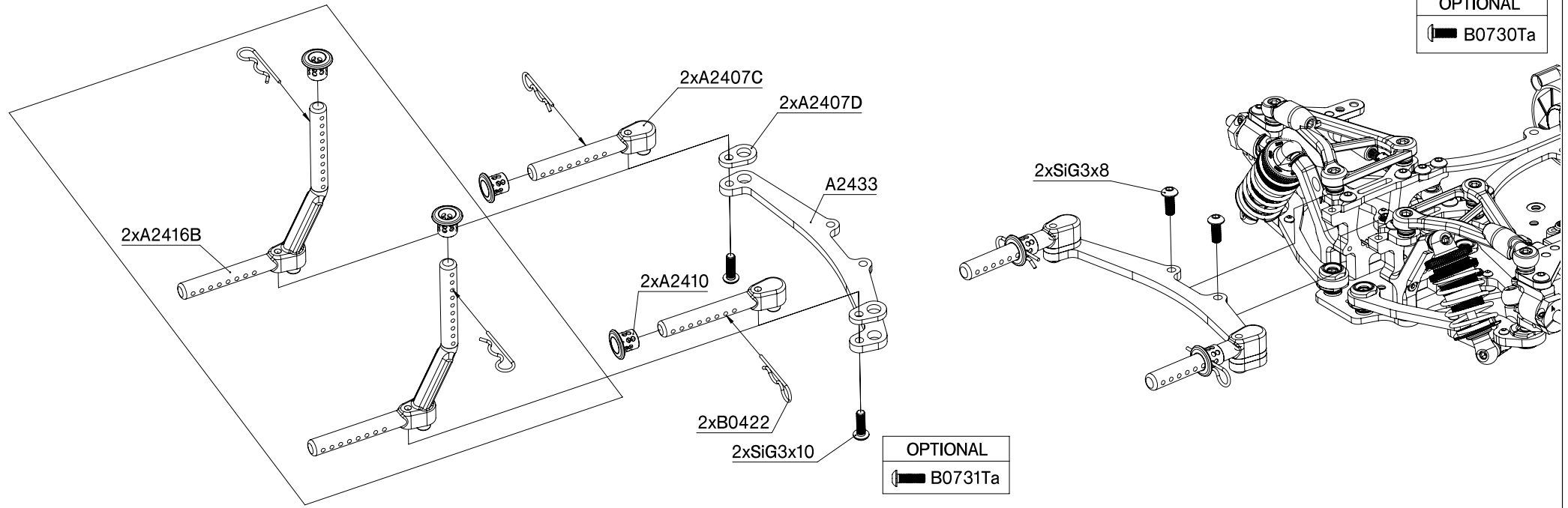
A2428



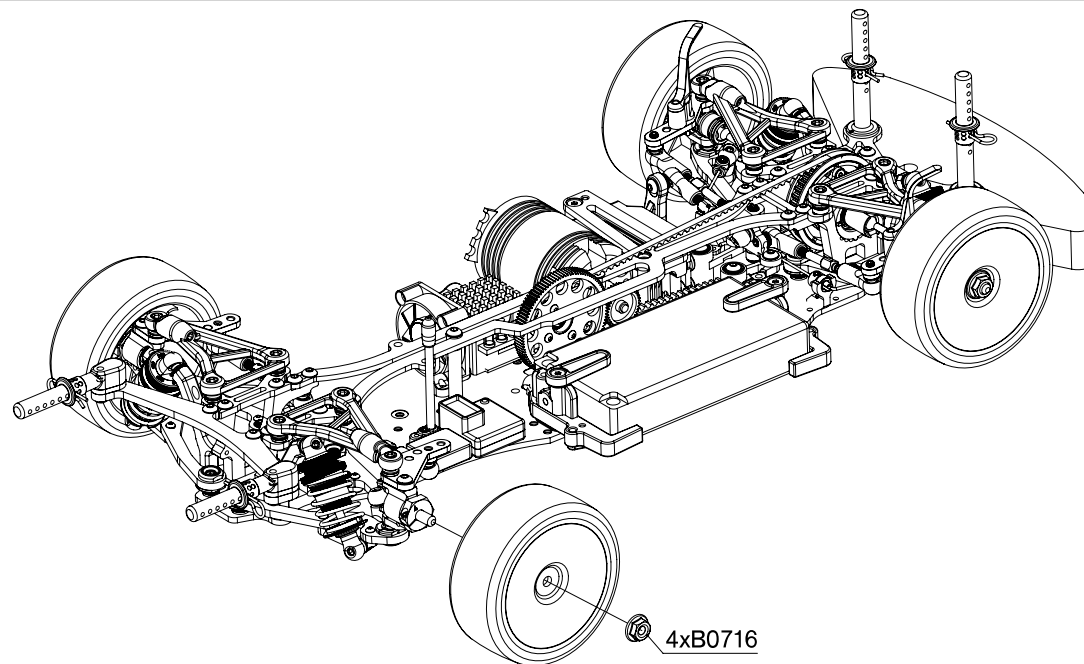
OPTIONAL

▣ B0740Ta

Step 15-2 Kit Bag-F1



Step 16-1 Kit Bag-A2



Before / After Operating

* It is very dangerous if you make a mistake in the order of on/off switch on transmitter and model.

Loss of control will result due to the interference of frequency.

Install the charged batteries on the model and connect the battery connectors.

Extend transmitter antenna and turn the power on. Then, turn on the switch of the model (ESC).

Raise the tires off the ground and check if the model is functioning properly.

Make sure the motor is not rotated at the neutral position of throttle.

Check if the steering operates the front tires correctly.

Start operation after checking each part of the model moves properly in accordance with the operation of transmitter.

Always turn off the model (ESC) first, and turn off the transmitter after running.

Always disconnect/remove the batteries when the model is not in use.

Trouble Shooting

PROBLEM	CAUSE	SOLUTION
Model doesn't move	Battery on model is not charged. The wiring is short-circuited. Motor failure. ESC failure. Assembly mistake in rotation part.	Charge it correctly. Insulating and repair the wiring. Repair or exchange the motor. Repair or exchange the ESC. Reassemble it according to the instruction manual.
Model is hard to control	Weak transmitter and/or receiver batteries. Low reception from radio antennas. Servo linkage is not adjusted properly. Assembly mistake in rotation part, wrong adjustment.	Recharge or replace batteries. Fully extend transmitter and receiver antennas. Reassemble it according to the instruction manual. Reassemble it according to the instruction manual.

走行の準備、終了

* 送信機および車体側スイッチのON/OFFの順番を間違えると大変危険です。

電波の混信によって車体が暴走する恐れがあります。

十分に充電されたバッテリーを車体に取り付け、コネクターをつなぎます。

送信機のアンテナをのばし、スイッチをONにします。

次に車体（スピードコントローラー）のスイッチをONにします。

車体を台等に載せ、タイヤを浮かせた状態にします。

スロットルのニュートラルの状態でもーターが回転しないことを確認します。

ステアリングが正常に動くか確認します。

送信機の操作を行い、車体各部の動きが正常であることを確認した後、走行を開始してください。

走行終了後、車体（スピードコントローラー）のスイッチをOFFにします。

その後送信機のスイッチをOFFにします。

走行後は必ず車体からバッテリーをはずしておいてください。

Trouble Shooting

車の状態	考えられる原因	直し方
車が全く動かない。	走行用バッテリーが充電されていない。 配線がショートしている。 モーターが故障している。 スピードコントローラーが故障している。 回転部の組立て間違い。	走行用バッテリーを充電する。 ショート箇所を絶縁等、修理する。 モーターを修理もしくは交換する。 スピードコントローラーを修理もしくは交換する。 取扱説明書通りに組立て直す。
車が思いどおり動かない。	車が思いどおり動かない。 送信機、走行用バッテリーが減っている。 電波の送受信状態が良くない。 サーボリンクエージの調整不足。 回転部の組立て間違い、調整不足。	バッテリーを交換もしくは充電する。 送受信機のアンテナを完全に伸ばす。 取扱説明書通りに組立て直す。 取扱説明書通りに組立て直す。

SAFETY PRECAUTIONS ※Please read carefully before assembling and operating your model.

- This product is high performance radio control model car. Follow the rules and enjoy your drive.
- To enjoy this model to its fullest, prepare other necessary equipments and convenient tools for assembly in advance.
- Improper usage of batteries for radio control model car may not only damage the electronics of the car and/or radio, but can cause excess heat and possibly fire, resulting in serious accidents. Be sure to operate the battery safely.

In order to avoid accidents and personal injury, adhere to following instructions:

Handling of radio control car

- This model car can exceed very high speed, and cannot be stopped quickly.
- Operate your model only on designated areas, race tracks, and other spacious areas.
- Also, be sure to operate the model car safely to avoid serious personal injury, property damage, and unforeseen accidents.

Before assembling

- Before you begin, read the instruction manual thoroughly.
- Read the instruction manual supplied with transmitter, ESC, or motor, and understand how to use beforehand.
- Keep out of the reach of children.
- All tools require careful handling to avoid injury.
- Painting must be done only in well-ventilated area.
- Feel free to contact us if you have any questions.

Check before operations

- Be sure to tight screws, nuts etc. securely and install all parts.
 - Make sure whether the moveable part works smoothly.
 - Fully charge the batteries of the transmitter and model.
 - Turn on the transmitter and then ESC to check if the steering servo and ESC work properly.
- With weak batteries, transmission and reception of the radio fall off.
Models may become out of control under such condition, which may cause serious accidents.
- Stop the model car immediately when the electric wave is interrupted and it is not possible to control.

Cautions during operations

- Always fun your car with the body shell mounted.
- Do not put fingers or any objects inside rotating and moving parts (Tire, Shaft, Gear).
- Stop the model car and check the problem immediately when it behaves strangely or it sounds strangely.
- Do NOT operate in.....
 1. Crowded place
 2. Near Children
 3. Near residential districts, schools, and hospitals
 4. Near roads and railroads
 5. Indoors and in limited space
 6. Nighttime and early morning
 7. Place where running of radio control model car is prohibited

Cautions after operations

- Always switch off the speed controller and then transmitter.
The car might be loss of control when it makes a mistake in order.
- Do not touch the moter, ESC, battery because it might be very hot after use.
- Always disconnect/remove the batteries when the model is not in use.
Failure to do so may cause damage to the batteries from excessive discharge and leaking.
- Do care after running to maintain performance, to notice the damage and the wear, to avoid further trouble.
- Do not store the model car in hot or humid conditions, or in direct sunlight.

Handling of battery

- Be careful of handling of the battery.
- Properly connect plugs firmly.
- Never reverse connection nor disassemble batteries.
- When using rechargeable batteries, carefully read and follow the instructions supplied with the battery and charger unit.

安全のための注意事項 ※組み立て、走行前に必ずお読みください。

- ・この商品は、高性能なR/Cカーです。ルールを守って楽しく走行させてください。
- ・この商品を楽しむために、商品以外に必要な物や組み立てに便利な工具など事前に用意しておきましょう。
- ・R/Cカーに使用する電池は使い方を誤ると大きな電流が流れ、コードが焼けたり発火する危険があります。取扱には十分注意してください。

思わぬ事故やケガなどの危険防止のため、次の事項を必ずお守りください。

R/Cカーの取り扱いについて

このR/Cカーは非常に速いスピードで走行します。走行させる場合は安全で人の迷惑にならない広い場所で走行させてください。
また、人にケガをさせたり、物を壊したり、思わぬ事故が起こらないように十分注意して走行を楽しみください。

組み立て前に

- ・組み立て前に必ずキットの説明書を最後までお読みください。
- ・使用するプロポ、スピードコントローラーやモーター等に付属している説明書をよく読み、事前に使用方法を理解しておいてください。
- ・小さなお子様のいる場所で作業しないでください。
- ・カッターやニッパー、ハサミなどの工具の取り扱いには十分注意してください。
- ・塗装する場合は室内の換気に十分注意して作業をおこなってください。
- ・製品の事で不明な点がございましたらお気軽に弊社までお問い合わせください。

走行前の点検

- ・ネジ、ナットの緩みや締め忘れ、部品の取り付け忘れのないことを確認してください。
- ・可動部分がスムーズに動くことを確認してください。
- ・送信機バッテリー、車体用バッテリーが十分に充電されていることを確認してください。
- ・送信機、スピードコントローラーの順にスイッチを入れたステアリングサーボ、スピードコントローラーが正常に動くことを確認してください。
バッテリーの要領が少ないと車をコントロールすることが出来なくなり、暴走や衝突の原因になり危険です。
- ・電波が混信しコントロールができない場合は、すぐに走行を中止してください。

走行上の注意

- ・走行時は必ずボディを装着してください。
- ・回転している部分（タイヤ、シャフト、ギヤ）に触れたり、異物を入れないでください。
- ・走行させてはいけない場所……………1. 人の多い所。
2. 小さな子供の近く。
3. 住宅、学校、病院の近く。
4. 道路、線路の近く。
5. 室内、狭い場所。
6. 夜間や早朝は走行させない。
7. その他、R/Cカーの走行が禁止されている場所。

走行後の注意

- ・必ずスピードコントローラーのスイッチをOFFにしてから、送信機のスイッチをOFFにしてください。順番を間違えると車が暴走する恐れがあります。
- ・走行後のモーター、スピードコントローラーやバッテリーは熱くなっているので、直接手で触れないでください。ヤケドの恐れがあります。
- ・走行させない場合は送信機バッテリー、車体用バッテリーは取り外してください。ご走行やバッテリーの過放電、発熱や液漏れなどの恐れがあります。
- ・走行後は性能を保つ為や破損部分、磨耗部分に気付くためにも車のメンテナンス（点検、整備）を行なってください。メンテナンスを怠るとトラブルが発生しやすくなります。
- ・車の保管は温度の高くなる場所や湿度の高くなる場所は避けてください。

バッテリーの取り扱い

- ・バッテリーの取扱いは十分注意してください。
- ・コードの接続はコネクターをしっかりと押し込んで、確実につないでください。
- ・バッテリーの逆接続、分解は絶対にしないでください。
- ・充電はバッテリーや充電器の説明書に従い、正しい方法で行なってください。



MUGEN SEIKI CO., LTD.

1395 Takane-cho, Funabashi, Chiba
274-0817, Japan

E-mail: support@mugenseiki.com
www.mugenseiki.co.jp
www.mugenseiki.com

MUGEN SEIKI RACING LTD.

20525 Crescent Bay Drive
Lake Forest, CA 92630, USA

E-mail: support@mugenracing.com
www.mugenracing.com

MSE MUGEN SEIKI Europe Vertriebs GmbH

Auf'm Wasserkamp 3,
D-45881 Gelsenkirchen, Germany

E-mail: info@mugen.eu
www.mugen.eu